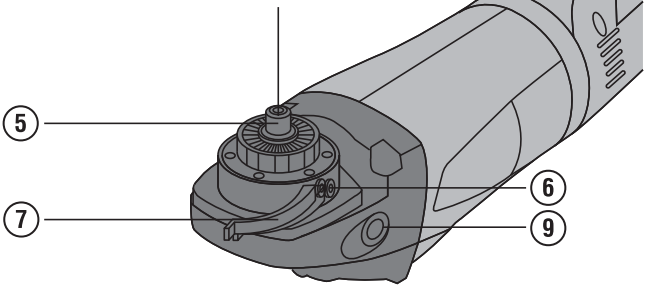
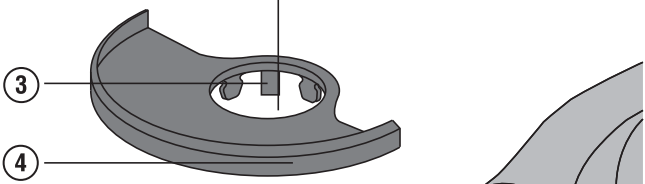
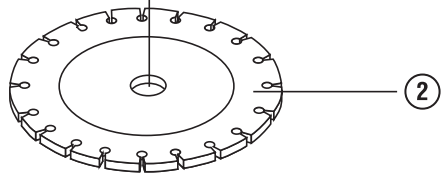
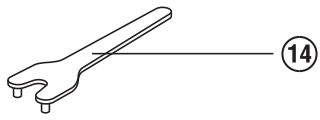
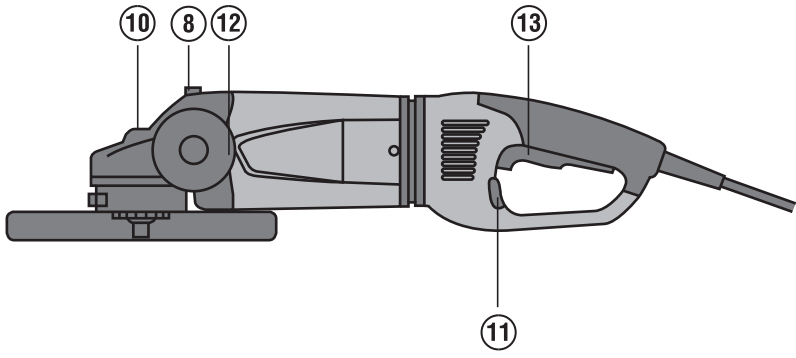


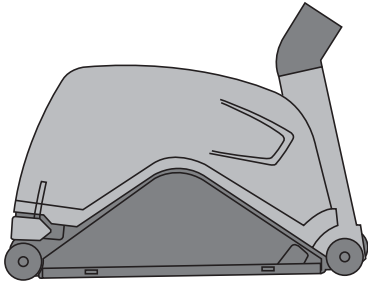
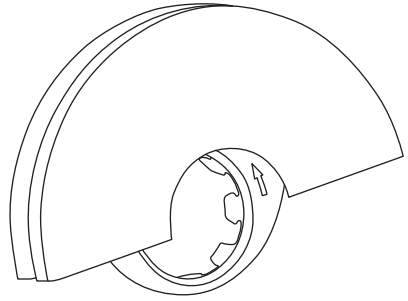
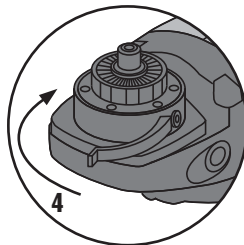
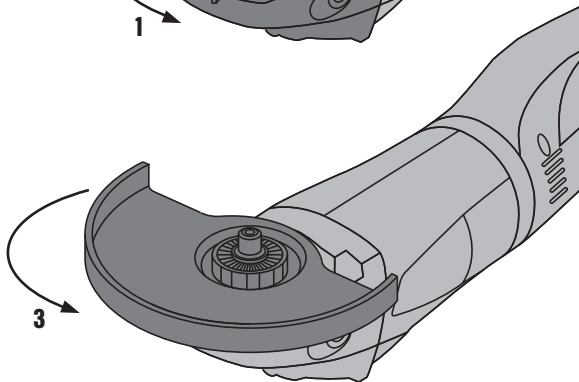
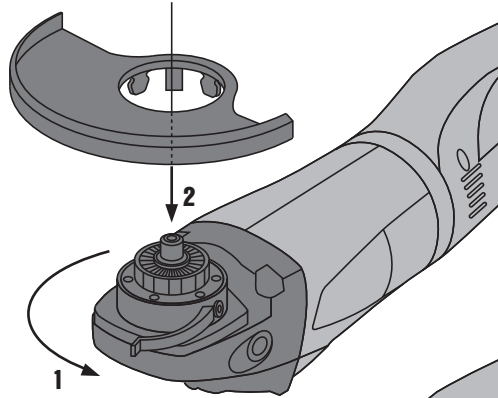
# HILTI

## DCG 230-DB

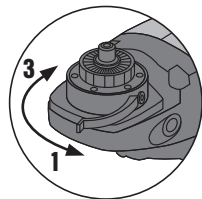
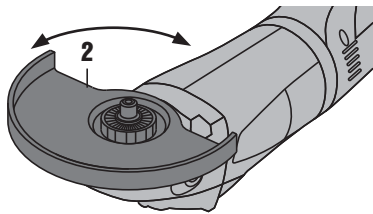
<b>Bedienungsanleitung</b>	<b>de</b>
<b>Operating instructions</b>	<b>en</b>
<b>Mode d'emploi</b>	<b>fr</b>
<b>Manual de instrucciones</b>	<b>es</b>
<b>Istruzioni d'uso</b>	<b>it</b>
<b>Gebruiksaanwijzing</b>	<b>nl</b>
<b>Brugsanvisning</b>	<b>da</b>
<b>Bruksanvisning</b>	<b>no</b>
<b>Bruksanvisning</b>	<b>sv</b>
<b>Käyttöohje</b>	<b>fi</b>
<b>Manual de instruções</b>	<b>pt</b>
<b>Οδηγίες χρήσεως</b>	<b>el</b>
<b>Инструкция по эксплуатации</b>	<b>ru</b>
<b>Lietošanas pamācība</b>	<b>lv</b>
<b>Instrukcija</b>	<b>lt</b>
<b>Kasutusjuhend</b>	<b>et</b>



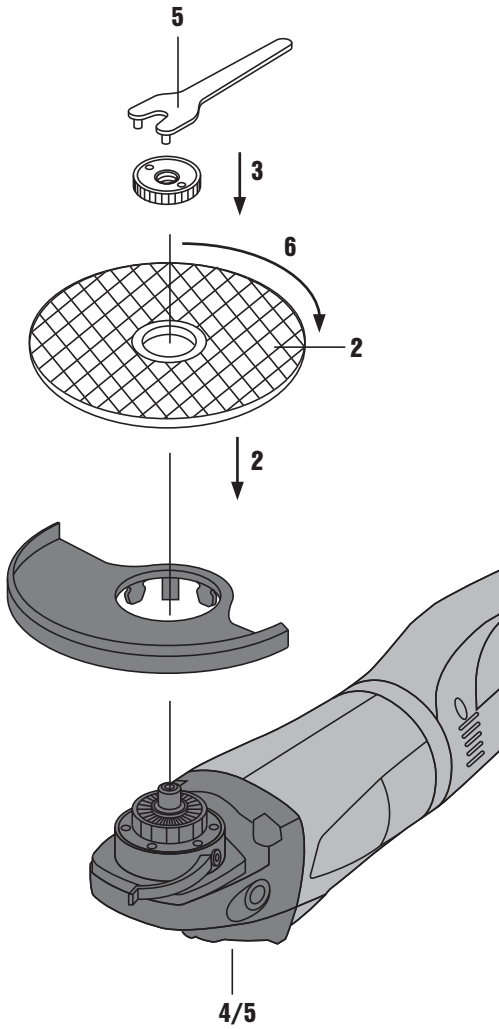


**2****3****4**

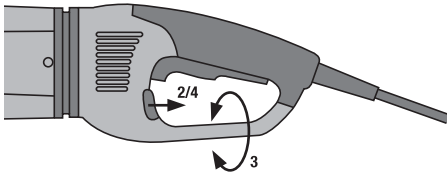
5



6



7



# ORIGINAL BEDIENUNGSANLEITUNG

## DCG 230-DB Winkelschleifer

**Lesen Sie die Bedienungsanleitung vor Inbetriebnahme unbedingt durch.**

**Bewahren Sie diese Bedienungsanleitung immer beim Gerät auf.**

**Geben Sie das Gerät nur mit Bedienungsanleitung an andere Personen weiter.**

Inhaltsverzeichnis	Seite
1 Allgemeine Hinweise	1
2 Beschreibung	2
3 Verbrauchsmaterial	4
4 Technische Daten	5
5 Sicherheitshinweise	6
6 Inbetriebnahme	10
7 Bedienung	12
8 Pflege und Instandhaltung	13
9 Fehlersuche	14
10 Entsorgung	14
11 Herstellergewährleistung Geräte	14
12 EG-Konformitätserklärung (Original)	15

**1** Die Zahlen verweisen jeweils auf Abbildungen. Die Abbildungen zum Text finden Sie auf den ausklappbaren Umschlagseiten. Halten Sie diese beim Studium der Anleitung geöffnet.

Im Text dieser Bedienungsanleitung bezeichnet »das Gerät« immer den Winkelschleifer DCG 230-DB.

### Gerätebauteile, Bedienungs- und Anzeigeelemente **1**

- ① Schnellspannmutter "Kwik-Lock"
- ② Trennschleifscheibe
- ③ Codiersteg
- ④ Schutzhaube
- ⑤ Spindel
- ⑥ Justierschraube
- ⑦ Spannhel
- ⑧ Ablagesteg
- ⑨ Gewindebuchsen für Handgriffe
- ⑩ Spindelarretierknopf
- ⑪ Entriegelungshebel (für schwenkbaren Handgriff)
- ⑫ Seitenhandgriff
- ⑬ Ein-/ Ausschalter (Hold to run)
- ⑭ Spannschlüssel

## 1 Allgemeine Hinweise

### 1.1 Signalwörter und ihre Bedeutung

#### GEFAHR

Für eine unmittelbar drohende Gefahr, die zu schweren Körperverletzungen oder zum Tod führt.

#### WARNUNG

Für eine möglicherweise gefährliche Situation, die zu schweren Körperverletzungen oder zum Tod führen kann.

#### VORSICHT

Für eine möglicherweise gefährliche Situation, die zu leichten Körperverletzungen oder zu Sachschaden führen könnte.

#### HINWEIS

Für Anwendungshinweise und andere nützliche Informationen.

### 1.2 Erläuterung der Piktogramme und weitere Hinweise

#### Warnzeichen



Warnung vor allgemeiner Gefahr



Warnung vor gefährlicher elektrischer Spannung

## Gebotszeichen



Augenschutz  
benutzen



Schutzhelm  
benutzen



Gehörschutz  
benutzen



Schutzhand-  
schuhe  
benutzen



Leichten  
Atemschutz  
benutzen

## Symbole



Vor  
Benutzung  
Bedienungs-  
anleitung  
lesen



Abfälle der  
Wiederver-  
wertung  
zuführen

V

Volt

A

Ampere

Hz

Hertz

W

Watt



Wechsel-  
strom

n

Bemes-  
sungs-  
dreh-  
zahl

/min

Umdrehun-  
gen pro  
Minute

RPM

Umdrehun-  
gen pro  
Minute



Durchmes-  
ser



doppelt  
isoliert

## Ort der Identifizierungsdetails auf dem Gerät

Die Typenbezeichnung und die Serienkennzeichnung sind auf dem Typenschild Ihres Geräts angebracht. Übertragen Sie diese Angaben in Ihre Bedienungsanleitung und beziehen Sie sich bei Anfragen an unsere Vertretung oder Servicestelle immer auf diese Angaben.

Typ:

Generation: 01

Serien Nr.:

## 2 Beschreibung

### 2.1 Bestimmungsgemäße Verwendung

Das Gerät ist bestimmt zum Trennschleifen und Schruppschleifen von metallischen und mineralischen Werkstoffen ohne Verwendung von Wasser.

Befolgen Sie die Angaben zu Betrieb, Pflege und Instandhaltung in der Bedienungsanleitung.

Metall bearbeiten: Trennschleifen, Schruppschleifen.

Mineralische Oberflächen bearbeiten: Trennschleifen, Schlitzfen und Schruppschleifen.

Setzen Sie nur Arbeitswerkzeuge ein (Schruppschleifscheiben, Trennschleifscheiben usw.), die für eine Drehzahl von mindestens 6500/min zugelassen sind, eine maximale Scheibendicke von 8 mm und max. Ø 230 mm haben.

Verwenden Sie nur kunstharzgebundene faserstoffarmierte Schruppschleif- oder Trennschleifscheiben mit einer zulässigen Umfangsgeschwindigkeit von 80 m/sec.

Benutzen Sie, um Verletzungsgefahren zu vermeiden, nur Original Hilti Zubehör und Werkzeuge.

Gesundheitsgefährdende Werkstoffe (z.B. Asbest) dürfen nicht bearbeitet werden.

Beachten Sie auch Ihre nationalen Arbeitsschutzanforderungen.

Manipulationen oder Veränderungen am Gerät sind nicht erlaubt.

Der Betrieb darf nur mit der auf dem Typenschild angegebenen Netzspannung und -frequenz erfolgen.

Das Arbeitsumfeld kann sein: Baustelle, Werkstatt, Renovierungen, Umbau und Neubau.

Das Gerät ist für den professionellen Benutzer bestimmt und darf nur von autorisiertem, eingewiesenem Personal bedient, gewartet und instand gehalten werden. Dieses Personal muss speziell über die auftretenden Gefahren unterrichtet sein. Vom Gerät und seinen Hilfsmitteln können Gefahren ausgehen, wenn sie von unausgebildetem Personal unsachgemäß behandelt oder nicht bestimmungsgemäss verwendet werden.

Berücksichtigen Sie die Umgebungseinflüsse. Benutzen Sie das Gerät nicht, wo Brand- oder Explosionsgefahr besteht.

## 2.2 Griffe

Vibrationsgedämpfter Handgriff

Drehbarer Bügelgriff

## 2.3 Schalter

Ein-/ Ausschalter (Hold to run)

## 2.4 Zum Lieferumfang der Standardausrüstung gehören:

- 1 Gerät
- 1 Schutzhaube
- 1 Seitenhandgriff
- 1 Schnellspannmutter "Kwik-Lock"
- 1 Spannschlüssel
- 1 Bedienungsanleitung

## 2.5 Anlaufstrombegrenzung

Durch die elektronische Anlaufstrombegrenzung wird der Einschaltstrom so weit reduziert, dass die Netzsicherung nicht anspricht. Ein ruckartiges Anlaufen des Geräts wird dadurch vermieden.

## 2.6 ATC (Active Torque Control)

Die Elektronik erkennt ein drohendes Verklemmen der Scheibe und verhindert durch Abschalten des Geräts ein Weiterdrehen der Spindel (Ein Rückschlag wird nicht verhindert). Zur Wiederinbetriebnahme des Geräts muss der Schalter gelöst und wieder neu betätigt werden.

## HINWEIS

Bei einem Ausfall der ATC-Funktion läuft das Elektrowerkzeug nur noch mit stark reduzierter Drehzahl und Drehmoment. Das Elektrowerkzeug muss zur Wartung an den Kundendienst geschickt werden.

## 2.7 Wiederanlaufperre

Das Gerät läuft nach einem eventuellen Stromausfall bei gedrücktem Schalter nicht selbstständig an. Der Schalter muss erst wieder gelöst und neu betätigt werden.

## 2.8 Einsatz von Verlängerungskabel

Verwenden Sie nur für den Einsatzbereich zugelassene Verlängerungskabel mit ausreichendem Querschnitt. Ansonsten kann Leistungsverlust beim Gerät und Überhitzung des Kabels eintreten. Kontrollieren Sie das Verlängerungskabel regelmässig auf Beschädigungen. Ersetzen Sie beschädigte Verlängerungskabel.

**Empfohlene Mindestquerschnitte und max. Kabellängen:**

Leiterquerschnitt	1,5 mm <sup>2</sup>	2,0 mm <sup>2</sup>	2,5 mm <sup>2</sup>	3,5 mm <sup>2</sup>
Netzspannung 100 V		30 m		50 m
Netzspannung 110-127 V	20 m	30 m	40 m	50 m
Netzspannung 220-240 V	50 m		100 m	

Verwenden Sie keine Verlängerungskabel mit 1,25 mm<sup>2</sup> Leiterquerschnitt.



## 2.9 Verlängerungskabel im Freien

Verwenden Sie im Freien nur dafür zugelassene und entsprechend gekennzeichnete Verlängerungskabel.

## 2.10 Einsatz eines Generators oder Transformators

Dieses Gerät kann an einem Generator oder bauseitigen Transformator betrieben werden, wenn die folgenden Bedingungen eingehalten sind: Abgabeleistung in Watt mindestens doppelte Leistung wie auf dem Typenschild des Geräts angegeben, die Betriebsspannung muss jederzeit innerhalb +5 % und -15 % zur Nennspannung sein und die Frequenz muss 50 bis 60 Hz betragen, niemals über 65 Hz und es muss ein automatischer Spannungsregler mit Anlaufverstärkung vorhanden sein.

Betreiben Sie am Generator/Transformator keinesfalls gleichzeitig andere Geräte. Das Ein- und Ausschalten anderer Geräte kann Unterspannungs- und/oder Überspannungsspitzen verursachen, die das Gerät beschädigen können.

## 2.11 Trennhaube für Trennarbeiten DC-EX 230/9" mit Führungsschlitten 2

Trennarbeiten auf mineralischen Untergründen dürfen nur mit einer Staubhaube und Führungsschlitten ausgeführt werden.

### VORSICHT

**Das Bearbeiten von Metall ist mit dieser Haube verboten.**

### HINWEIS

Generell wird empfohlen beim Trennschleifen und Schlitten von mineralischen Untergründen, wie Beton oder Stein eine Staubabsaughaube im abgestimmten System, mit einem geeigneten Hilti Staubsauger zu verwenden. Dieses System dient dem Schutz des Benutzers und erhöht die Lebensdauer des Geräts und des Werkzeugs.

## 2.12 Schutzhaube mit Deckblech 3

### VORSICHT

**Zum Schruppschleifen mit geraden Schruppschleifscheiben und zum Trennschleifen mit Trennschleifscheiben bei der Bearbeitung von Metallwerkstoffen, verwenden Sie die Schutzhaube mit Deckblech.**

## 3 Verbrauchsmaterial

Scheiben für max. Ø 230 mm, 6500/min, einer Umfangsgeschwindigkeit von 80 m/sec, einer Scheibendicke von max. 8 mm.

Scheiben	Anwendung	Kurzzeichen	Untergrund
Abrasive Trennschleifscheibe	Trennschleifen, Schlitten	AC-D	metallisch
Diamant Trennschleifscheibe	Trennschleifen, Schlitten	DC-D	mineralisch
Abrasive Schruppschleifscheibe	Schruppschleifen	AG-D	metallisch

### Zuordnung der Scheiben zu der zu verwendenden Ausrüstung

Pos.	Ausrüstung	AC-D	AG-D	DC-D
A	Schutzhaube	-	X	X
B	Schutzhaube mit Deckblech	X	-	X
C	Trennhaube DC-EX 230/9"	-	-	X
D	Seitenhandgriff	X	X	X
E	Bügelgriff DC BG (optional zu D)	X	X	X
F	Kwick Lock	X	X	X

## 4 Technische Daten

Technische Änderungen vorbehalten!

Gerät	DCG 230-DB
Bemessungsstrom / Leistungsaufnahme	Bemessungsspannung 230 V: 10,9 A / 2400 W(CH 2200W/10A)
Bemessungsfrequenz	50/60 Hz
Bemessungsdrehzahl	6500/min
Max. Scheibendurchmesser	Ø 230 mm
Abmessung (L x H x B) ohne Haube	525 mm x 138 mm x 111 mm
Gewicht entsprechend EPTA-Procedure 01/2003	6,8 kg

### Geräte- und Anwendungsinformationen

Gewinde-Antriebsspindel	M 14
Spindellänge	18 mm
Schutzklasse nach EN / IEC	Schutzklasse II (doppelt isoliert)

### HINWEIS

Der in diesen Anweisungen angegebene Schwingungspegel ist entsprechend einem in EN 60745 genormten Messverfahren gemessen worden und kann für den Vergleich von Elektrowerkzeugen miteinander verwendet werden. Er eignet sich auch für eine vorläufige Einschätzung der Schwingungsbelastung. Der angegebene Schwingungspegel repräsentiert die hauptsächlichen Anwendungen des Elektrowerkzeugs. Wenn allerdings das Elektrowerkzeug für andere Anwendungen, mit abweichenden Einsatzwerkzeugen oder ungenügender Wartung eingesetzt wird, kann der Schwingungspegel abweichen. Dies kann die Schwingungsbelastung über den gesamten Arbeitszeitraum deutlich erhöhen. Für eine genaue Abschätzung der Schwingungsbelastung sollten auch die Zeiten berücksichtigt werden, in denen das Gerät abgeschaltet ist oder zwar läuft, aber nicht tatsächlich im Einsatz ist. Dies kann die Schwingungsbelastung über den gesamten Arbeitszeitraum deutlich reduzieren. Legen Sie zusätzliche Sicherheitsmaßnahmen zum Schutz des Bedieners vor der Wirkung von Schwingungen fest wie zum Beispiel: Wartung von Elektrowerkzeug und Einsatzwerkzeugen, Warmhalten der Hände, Organisation der Arbeitsabläufe.

### Geräuschinformationen (nach EN 60745-1):

Typischer A-bewerteter Schalleistungspegel DCG 230	101 dB (A)
Typischer A-bewerteter Emissions-Schalldruckpegel DCG 230	90 dB (A)
Unsicherheit für die genannten Schallpegel	3 dB (A)

### Vibrationsinformationen gemäß EN 60745-1

Triaxiale Vibrationswerte (Vibrations-Vektorsumme)	gemessen nach EN 60745-2-3
Oberflächenschleifen mit vibrationsreduziertem Griff, $a_{h,AG}$	5,0 m/s <sup>2</sup>
Unsicherheit (K)	1,5 m/s <sup>2</sup>
Zusätzliche Information	Andere Anwendungen, wie Trennen, können zu abweichenden Vibrationswerten führen.

de

## 5 Sicherheitshinweise

### 5.1 Allgemeine Sicherheitshinweise für Elektrowerkzeuge

a)  **WARNUNG**

**Lesen Sie alle Sicherheitshinweise und Anweisungen.** Versäumnisse bei der Einhaltung der Sicherheitshinweise und Anweisungen können elektrischen Schlag, Brand und/oder schwere Verletzungen verursachen. **Bewahren Sie alle Sicherheitshinweise und Anweisungen für die Zukunft auf.** Der in den Sicherheitshinweisen verwendete Begriff "Elektrowerkzeug" bezieht sich auf netzbetriebene Elektrowerkzeuge (mit Netzkabel) und auf akkubetriebene Elektrowerkzeuge (ohne Netzkabel).

#### 5.1.1 Arbeitsplatzsicherheit

- a) **Halten Sie Ihren Arbeitsbereich sauber und gut beleuchtet.** Unordnung oder unbeleuchtete Arbeitsbereiche können zu Unfällen führen.
- b) **Arbeiten Sie mit dem Elektrowerkzeug nicht in explosionsgefährdeter Umgebung, in der sich brennbare Flüssigkeiten, Gase oder Stäube befinden.** Elektrowerkzeuge erzeugen Funken, die den Staub oder die Dämpfe entzünden können.
- c) **Halten Sie Kinder und andere Personen während der Benutzung des Elektrowerkzeugs fern.** Bei Ablenkung können Sie die Kontrolle über das Gerät verlieren.

#### 5.1.2 Elektrische Sicherheit

- a) **Der Anschlussstecker des Elektrowerkzeuges muss in die Steckdose passen.** Der Stecker darf in keiner Weise verändert werden. **Verwenden Sie keine Adapterstecker gemeinsam mit schutzgeerdeten Elektrowerkzeugen.** Unveränderte Stecker und passende Steckdosen verringern das Risiko eines elektrischen Schlages.
- b) **Vermeiden Sie Körperkontakt mit geerdeten Oberflächen wie von Rohren, Heizungen, Herden und Kühlschränken.** Es besteht ein erhöhtes Risiko durch elektrischen Schlag, wenn Ihr Körper geerdet ist.
- c) **Halten Sie Elektrowerkzeuge von Regen oder Nässe fern.** Das Eindringen von Wasser in ein Elektrowerkzeug erhöht das Risiko eines elektrischen Schlages.
- d) **Zweckentfremden Sie das Kabel nicht, um das Elektrowerkzeug zu tragen, aufzuhängen oder um den Stecker aus der Steckdose zu ziehen.** Halten Sie das Kabel fern von Hitze, Öl, scharfen Kanten oder sich bewegenden Geräteteilen. Beschädigte oder verwickelte Kabel erhöhen das Risiko eines elektrischen Schlages.
- e) **Wenn Sie mit einem Elektrowerkzeug im Freien arbeiten, verwenden Sie nur Verlängerungskabel, die auch für den Aussenbereich geeignet sind.** Die Anwendung eines für den Aussenbereich geeigneten Verlängerungskabels verringert das Risiko eines elektrischen Schlages.

- f) **Wenn der Betrieb des Elektrowerkzeuges in feuchter Umgebung nicht vermeidbar ist, verwenden Sie einen Fehlerstromschutzschalter.** Der Einsatz eines Fehlerstromschutzschalters vermindert das Risiko eines elektrischen Schlages.

#### 5.1.3 Sicherheit von Personen

- a) **Seien Sie aufmerksam, achten Sie darauf, was Sie tun, und gehen Sie mit Vernunft an die Arbeit mit einem Elektrowerkzeug. Benutzen Sie kein Elektrowerkzeug, wenn Sie müde sind oder unter dem Einfluss von Drogen, Alkohol oder Medikamenten stehen.** Ein Moment der Unachtsamkeit beim Gebrauch des Elektrowerkzeuges kann zu ernsthaften Verletzungen führen.
- b) **Tragen Sie persönliche Schutzausrüstung und immer eine Schutzbrille.** Das Tragen persönlicher Schutzausrüstung, wie Staubmaske, rutschfeste Sicherheitsschuhe, Schutzhelm oder Gehörschutz, je nach Art und Einsatz des Elektrowerkzeuges, verringert das Risiko von Verletzungen.
- c) **Vermeiden Sie eine unbeabsichtigte Inbetriebnahme. Vergewissern Sie sich, dass das Elektrowerkzeug ausgeschaltet ist, bevor Sie es an die Stromversorgung und/oder den Akku anschließen, es aufnehmen oder tragen.** Wenn Sie beim Tragen des Elektrowerkzeuges den Finger am Schalter haben oder das Gerät eingeschaltet an die Stromversorgung anschließen, kann dies zu Unfällen führen.
- d) **Entfernen Sie Einstellwerkzeuge oder Schraubenschlüssel, bevor Sie das Elektrowerkzeug einschalten.** Ein Werkzeug oder Schlüssel, der sich in einem drehenden Geräteteil befindet, kann zu Verletzungen führen.
- e) **Vermeiden Sie eine abnormale Körperhaltung. Sorgen Sie für einen sicheren Stand und halten Sie jederzeit das Gleichgewicht.** Dadurch können Sie das Elektrowerkzeug in unerwarteten Situationen besser kontrollieren.
- f) **Tragen Sie geeignete Kleidung. Tragen Sie keine weite Kleidung oder Schmuck. Halten Sie Haare, Kleidung und Handschuhe fern von sich bewegenden Teilen.** Lockere Kleidung, Schmuck oder lange Haare können von sich bewegenden Teilen erfasst werden.
- g) **Wenn Staubabsaug- und -auffangeinrichtungen montiert werden können, vergewissern Sie sich, dass diese angeschlossen sind und richtig verwendet werden.** Verwendung einer Staubabsaugung kann Gefährdungen durch Staub verringern.

#### 5.1.4 Verwendung und Behandlung des Elektrowerkzeuges

- a) **Überlasten Sie das Gerät nicht. Verwenden Sie für Ihre Arbeit das dafür bestimmte Elektrowerkzeug.** Mit dem passenden Elektrowerkzeug arbeiten Sie besser und sicherer im angegebenen Leistungsbereich.

- b) **Benutzen Sie kein Elektrowerkzeug, dessen Schalter defekt ist.** Ein Elektrowerkzeug, das sich nicht mehr ein- oder ausschalten lässt, ist gefährlich und muss repariert werden.
- c) **Ziehen Sie den Stecker aus der Steckdose und/oder entfernen Sie den Akku, bevor Sie Geräteeinstellungen vornehmen, Zubehörteile wechseln oder das Gerät weglegen.** Diese Vorsichtsmaßnahme verhindert den unbeabsichtigten Start des Elektrowerkzeuges.
- d) **Bewahren Sie unbenutzte Elektrowerkzeuge ausserhalb der Reichweite von Kindern auf. Lassen Sie Personen das Gerät nicht benutzen, die mit diesem nicht vertraut sind oder diese Anweisungen nicht gelesen haben.** Elektrowerkzeuge sind gefährlich, wenn Sie von unerfahrenen Personen benutzt werden.
- e) **Pflegen Sie Elektrowerkzeuge mit Sorgfalt. Kontrollieren Sie, ob bewegliche Teile einwandfrei funktionieren und nicht klemmen, ob Teile gebrochen oder so beschädigt sind, dass die Funktion des Elektrowerkzeugs beeinträchtigt ist. Lassen Sie beschädigte Teile vor dem Einsatz des Gerätes reparieren.** Viele Unfälle haben Ihre Ursache in schlecht gewarteten Elektrowerkzeugen.
- f) **Halten Sie Schneidwerkzeuge scharf und sauber.** Sorgfältig gepflegte Schneidwerkzeuge mit scharfen Schneidkanten verklemmen sich weniger und sind leichter zu führen.
- g) **Verwenden Sie Elektrowerkzeug, Zubehör, Einsatzwerkzeuge usw. entsprechend diesen Anweisungen. Berücksichtigen Sie dabei die Arbeitsbedingungen und die auszuführende Tätigkeit.** Der Gebrauch von Elektrowerkzeugen für andere als die vorgesehenen Anwendungen kann zu gefährlichen Situationen führen.

### 5.1.5 Service

- a) **Lassen Sie Ihr Elektrowerkzeug nur von qualifiziertem Fachpersonal und nur mit Original-Ersatzteilen reparieren.** Damit wird sichergestellt, dass die Sicherheit des Elektrowerkzeugs erhalten bleibt.

### 5.2 Gemeinsame Sicherheitshinweise zum Schleifen, Sandpapierschleifen, Arbeiten mit Drahtbürsten und Trennschleifen

- a) **Dieses Elektrowerkzeug ist zu verwenden als Schleifer und Trennschleifmaschine. Beachten Sie alle Sicherheitshinweise, Anweisungen, Darstellungen und Daten, die Sie mit dem Gerät erhalten.** Wenn Sie die folgenden Anweisungen nicht beachten, kann es zu elektrischem Schlag, Feuer und/oder schweren Verletzungen kommen.
- b) **Dieses Elektrowerkzeug ist nicht geeignet zum Sandpapierschleifen, Arbeiten mit Drahtbürsten und Polieren.** Verwendungen, für die das Elektrowerkzeug nicht vorgesehen ist, können Gefährdungen und Verletzungen verursachen.
- c) **Verwenden Sie kein Zubehör, das vom Hersteller nicht speziell für dieses Elektrowerkzeug vorgesehen und empfohlen wurde.** Nur weil Sie das Zu-

behör an Ihrem Elektrowerkzeug befestigen können, garantiert das keine sichere Verwendung.

- d) **Die zulässige Drehzahl des Einsatzwerkzeugs muss mindestens so hoch sein wie die auf dem Elektrowerkzeug angegebene Höchstdrehzahl.** Zubehör, das sich schneller als zulässig dreht, kann zerbrechen und umherfliegen.
- e) **Außendurchmesser und Dicke des Einsatzwerkzeugs müssen den Maßangaben Ihres Elektrowerkzeugs entsprechen.** Falsch bemessene Einsatzwerkzeuge können nicht ausreichend abgeschirmt oder kontrolliert werden.
- f) **Einsatzwerkzeuge mit Gewindeinsatz müssen genau auf das Gewinde der Schleifspindel passen. Bei Einsatzwerkzeugen, die mittels Flansch montiert werden, muss der Lochdurchmesser des Einsatzwerkzeuges zum Aufnahmedurchmesser des Flansches passen.** Einsatzwerkzeuge, die nicht genau am Elektrowerkzeug befestigt werden, drehen sich ungleichmässig, vibrieren sehr stark und können zum Verlust der Kontrolle führen.
- g) **Verwenden Sie keine beschädigten Einsatzwerkzeuge. Kontrollieren Sie vor jeder Verwendung Einsatzwerkzeuge wie Schleifscheiben auf Absplitterungen und Risse, Schleifteller auf Risse, Verschleiß oder starke Abnutzung, Drahtbürsten auf lose oder gebrochene Drähte. Wenn das Elektrowerkzeug oder das Einsatzwerkzeug herunterfällt, überprüfen Sie, ob es beschädigt ist, oder verwenden Sie ein unbeschädigtes Einsatzwerkzeug. Wenn Sie das Einsatzwerkzeug kontrolliert und eingesetzt haben, halten Sie und in der Nähe befindliche Personen sich außerhalb der Ebene des rotierenden Einsatzwerkzeugs und lassen Sie das Gerät eine Minute lang mit Höchstdrehzahl laufen.** Beschädigte Einsatzwerkzeuge brechen meist in dieser Testzeit.
- h) **Tragen Sie persönliche Schutzausrüstung. Verwenden Sie je nach Anwendung Vollgesichtsschutz, Augenschutz oder Schutzbrille. Soweit angemessen, tragen Sie Staubmaske, Gehörschutz, Schutzhandschuhe oder Spezialschürze, die kleine Schleif- und Materialpartikel von Ihnen fernhält.** Die Augen sollen vor herumfliegenden Fremdkörpern geschützt werden, die bei verschiedenen Anwendungen entstehen. Staub- oder Atemschutzmaske müssen den bei der Anwendung entstehenden Staub filtern. Wenn Sie lange lautem Lärm ausgesetzt sind, können Sie einen Hörverlust erleiden.
- i) **Achten Sie bei anderen Personen auf sicheren Abstand zu Ihrem Arbeitsbereich. Jeder, der den Arbeitsbereich betritt, muss persönliche Schutzausrüstung tragen.** Bruchstücke des Werkstücks oder gebrochener Einsatzwerkzeuge können wegfliegen und Verletzungen auch außerhalb des direkten Arbeitsbereichs verursachen.
- j) **Halten Sie das Gerät nur an den isolierten Griffflächen, wenn Sie Arbeiten ausführen, bei denen das Einsatzwerkzeug verborgene Stromleitungen oder das eigene Netzkabel treffen kann. Der Kontakt mit einer spannungsführenden Leitung**

kann auch metallene Geräteteile unter Spannung setzen und zu einem elektrischen Schlag führen.

- k) **Halten Sie das Netzkabel von sich drehenden Einsatzwerkzeugen fern.** Wenn Sie die Kontrolle über das Gerät verlieren, kann das Netzkabel durchtrennt oder erfasst werden und Ihre Hand oder Ihr Arm in das sich drehende Einsatzwerkzeug geraten.
- l) **Legen Sie das Elektrowerkzeug niemals ab, bevor das Einsatzwerkzeug völlig zum Stillstand gekommen ist.** Das sich drehende Einsatzwerkzeug kann in Kontakt mit der Ablagefläche geraten, wodurch Sie die Kontrolle über das Elektrowerkzeug verlieren können.
- m) **Lassen Sie das Elektrowerkzeug nicht laufen, während Sie es tragen.** Ihre Kleidung kann durch zufälligen Kontakt mit dem sich drehenden Einsatzwerkzeug erfasst werden, und das Einsatzwerkzeug sich in Ihren Körper bohren.
- n) **Reinigen Sie regelmäßig die Lüftungsschlitze Ihres Elektrowerkzeugs.** Das Motorgebläse zieht Staub in das Gehäuse, und eine starke Ansammlung von Metallstaub kann elektrische Gefahren verursachen.
- o) **Verwenden Sie das Elektrowerkzeug nicht in der Nähe brennbarer Materialien.** Funken können diese Materialien entzünden.
- p) **Verwenden Sie keine Einsatzwerkzeuge, die flüssige Kühlmittel erfordern.** Die Verwendung von Wasser oder anderen flüssigen Kühlmitteln kann zu einem elektrischen Schlag führen.

### 5.3 Rückschlag und entsprechende Sicherheitshinweise

Rückschlag ist die plötzliche Reaktion infolge eines hakenden oder blockierten drehenden Einsatzwerkzeugs, wie Schleifscheibe, Schleifteller, Drahtbürste usw. Verhaken oder Blockieren führt zu einem abrupten Stopp des rotierenden Einsatzwerkzeugs. Dadurch wird ein unkontrolliertes Elektrowerkzeug gegen die Drehrichtung des Einsatzwerkzeugs an der Blockierstelle beschleunigt.

Wenn z. B. eine Schleifscheibe im Werkstück hakt oder blockiert, kann sich die Kante der Schleifscheibe, die in das Werkstück eintaucht, verfangen und dadurch die Schleifscheibe ausbrechen oder einen Rückschlag verursachen. Die Schleifscheibe bewegt sich dann auf die Bedienperson zu oder von ihr weg, je nach Drehrichtung der Scheibe an der Blockierstelle. Hierbei können Schleifscheiben auch brechen.

Ein Rückschlag ist die Folge eines falschen oder fehlerhaften Gebrauchs des Elektrowerkzeugs. Er kann durch geeignete Vorsichtsmaßnahmen, wie nachfolgend beschrieben, verhindert werden.

- a) **Halten Sie das Elektrowerkzeug gut fest und bringen Sie Ihren Körper und Ihre Arme in eine Position, in der Sie die Rückschlagkräfte abfangen können. Verwenden Sie immer den Zusatzgriff, falls vorhanden, um die größtmögliche Kontrolle über Rückschlagkräfte oder Reaktionsmomente beim Hochlauf zu haben.** Die Bedienperson kann durch geeignete Vorsichtsmaßnahmen die Rückschlag- und Reaktionskräfte beherrschen.

- b) **Bringen Sie Ihre Hand nie in die Nähe sich drehender Einsatzwerkzeuge.** Das Einsatzwerkzeug kann sich beim Rückschlag über Ihre Hand bewegen.
- c) **Meiden Sie mit Ihrem Körper den Bereich, in den das Elektrowerkzeug bei einem Rückschlag bewegt wird.** Der Rückschlag treibt das Elektrowerkzeug in die Richtung entgegengesetzt zur Bewegung der Schleifscheibe an der Blockierstelle.
- d) **Arbeiten Sie besonders vorsichtig im Bereich von Ecken, scharfen Kanten usw. Verhindern Sie, dass Einsatzwerkzeuge vom Werkstück zurückprallen und verklemmen.** Das rotierende Einsatzwerkzeug neigt bei Ecken, scharfen Kanten oder wenn es abprallt, dazu, sich zu verklemmen. Dies verursacht einen Kontrollverlust oder Rückschlag.
- e) **Verwenden Sie kein Ketten- oder gezähntes Sägeblatt.** Solche Einsatzwerkzeuge verursachen häufig einen Rückschlag oder den Verlust der Kontrolle über das Elektrowerkzeug.

### 5.4 Besondere Sicherheitshinweise zum Schleifen und Trennschleifen

- a) **Verwenden Sie ausschließlich die für Ihr Elektrowerkzeug zugelassenen Schleifkörper und die für diese Schleifkörper vorgesehene Schutzhaube.** Schleifkörper, die nicht für das Elektrowerkzeug vorgesehen sind, können nicht ausreichend abgeschirmt werden und sind unsicher.
- b) **Gekröpfte Schleifscheiben müssen so montiert werden, dass ihre Schleiffläche nicht über der Ebene des Schutzhaubenrandes hervorsteht.** Eine unsachgemäß montierte Schleifscheibe, die über die Ebene des Schutzhaubenrandes hinausragt, kann nicht ausreichend abgeschirmt werden.
- c) **Die Schutzhaube muss sicher am Elektrowerkzeug angebracht und für ein Höchstmass an Sicherheit so eingestellt sein, dass der kleinstmögliche Teil des Schleifkörpers offen zum Bediener zeigt.** Die Schutzhaube hilft, die Bedienperson vor Bruchstücken, zufälligem Kontakt mit dem Schleifkörper sowie Funken, die Kleidung entzünden können, zu schützen.
- d) **Schleifkörper dürfen nur für die empfohlenen Einsatzmöglichkeiten verwendet werden. Z. B.: Schleifen Sie nie mit der Seitenfläche einer Trennscheibe.** Trennscheiben sind zum Materialabtrag mit der Kante der Scheibe bestimmt. Seitliche Krafteinwirkung auf diese Schleifkörper kann sie zerbrechen.
- e) **Verwenden Sie immer unbeschädigte Spannflansche in der richtigen Größe und Form für die von Ihnen gewählte Schleifscheibe.** Geeignete Flansche stützen die Schleifscheibe und verringern so die Gefahr eines Schleifscheibenbruchs. Flansche für Trennscheiben können sich von den Flanschen für andere Schleifscheiben unterscheiden.
- f) **Verwenden Sie keine abgenutzten Schleifscheiben von größeren Elektrowerkzeugen.** Schleifscheiben für größere Elektrowerkzeuge sind nicht für die höheren Drehzahlen von kleineren Elektrowerkzeugen ausgelegt und können brechen.

## 5.5 Weitere besondere Sicherheitshinweise zum Trennschleifen

- a) **Vermeiden Sie ein Blockieren der Trennscheibe oder zu hohen Anpressdruck. Führen Sie keine übermäßig tiefen Schnitte aus.** Eine Überlastung der Trennscheibe erhöht deren Beanspruchung und die Anfälligkeit zum Verkanten oder Blockieren und damit die Möglichkeit eines Rückschlags oder Schleifkörperbruchs.
- b) **Meiden Sie den Bereich vor und hinter der rotierenden Trennscheibe.** Wenn Sie die Trennscheibe im Werkstück von sich wegbewegen, kann im Falle eines Rückschlags das Elektrowerkzeug mit der sich drehenden Scheibe direkt auf Sie zugeschleudert werden.
- c) **Falls die Trennscheibe verklemmt oder Sie die Arbeit unterbrechen, schalten Sie das Gerät aus und halten Sie es ruhig, bis die Scheibe zum Stillstand gekommen ist. Versuchen Sie nie, die noch laufende Trennscheibe aus dem Schnitt zu ziehen, sonst kann ein Rückschlag erfolgen.** Ermitteln und beheben Sie die Ursache für das Verklemmen.
- d) **Schalten Sie das Elektrowerkzeug nicht wieder ein, solange es sich im Werkstück befindet. Lassen Sie die Trennscheibe erst ihre volle Drehzahl erreichen, bevor Sie den Schnitt vorsichtig fortsetzen.** Anderenfalls kann die Scheibe verhaken, aus dem Werkstück springen oder einen Rückschlag verursachen.
- e) **Stützen Sie Platten oder große Werkstücke ab, um das Risiko eines Rückschlags durch eine eingeklemmte Trennscheibe zu vermindern.** Große Werkstücke können sich unter ihrem eigenen Gewicht durchbiegen. Das Werkstück muss auf beiden Seiten abgestützt werden, und sowohl in der Nähe der Trennschnitts als auch an der Kante.
- f) **Seien Sie besonders vorsichtig bei „Taschenschnitten“ in bestehende Wände oder andere nicht einsehbare Bereiche.** Die eintauchende Trennscheibe kann beim Schneiden in Gas- oder Wasserleitungen, elektrische Leitungen oder andere Objekte einen Rückschlag verursachen.

## 5.6 Zusätzliche Sicherheitshinweise

### 5.6.1 Sicherheit von Personen

- a) **Halten Sie das Gerät immer mit beiden Händen an den vorgesehenen Handgriffen fest. Halten Sie die Handgriffe trocken, sauber und frei von Öl und Fett.**
- b) **Wird das Gerät ohne Staubabsaugung betrieben, müssen Sie bei stauberzeugenden Arbeiten einen leichten Atemschutz benutzen.**
- c) **Machen Sie Arbeitspausen und Entspannungs- und Fingerübungen zur besseren Durchblutung Ihrer Finger.**
- d) **Vermeiden Sie die Berührung rotierender Teile. Schalten Sie das Gerät erst im Arbeitsbereich ein.** Die Berührung rotierender Teile, insbesondere rotierender Werkzeuge, kann zu Verletzungen führen.
- e) **Führen Sie beim Arbeiten das Netz- und das Verlängerungskabel immer nach hinten vom Gerät**

weg. Dies vermindert die Sturzgefahr über das Kabel während des Arbeitens.

- f) **Zum Schruppschleifen mit geraden Schruppschleifscheiben und zum Trennschleifen mit Trennschleifscheiben bei der Bearbeitung von Metallwerkstoffen, verwenden Sie die Schutzhaube mit Deckblech.**
- g) **Verwenden Sie das Gerät nicht, wenn es hart oder ruckartig anläuft.** Es besteht die Möglichkeit, dass die Elektronik defekt ist. Lassen Sie das Gerät umgehend vom Hilti Service reparieren.
- h) **Kinder sollten unterwiesen sein, dass sie nicht mit dem Gerät spielen dürfen.**
- i) **Das Gerät ist nicht bestimmt, für die Verwendung durch Kinder oder schwache Personen ohne Unterweisung.**
- j) **Stäube von Materialien wie bleihaltigem Anstrich, einigen Holzarten, Mineralien und Metall können gesundheitsschädlich sein. Berühren oder Einatmen der Stäube können allergische Reaktionen und/oder Atemwegserkrankungen des Benutzers oder in der Nähe befindlicher Personen hervorrufen. Bestimmte Stäube wie Eichen- oder Buchenstaub gelten als krebserzeugend, besonders in Verbindung mit Zusatzstoffen zur Holzbehandlung (Chromat, Holzschutzmittel). Asbesthaltiges Material darf nur von Fachleuten bearbeitet werden. Benutzen Sie möglichst eine Staubabsaugung. Um einen hohen Grad der Staubabsaugung zu erreichen, verwenden Sie einen geeigneten, von Hilti empfohlenen Mobilentstauber für Holz und/oder Mineralstaub der auf dieses Elektrowerkzeug abgestimmt wurde. Sorgen Sie für gute Belüftung des Arbeitsplatzes. Es wird empfohlen, eine Atemschutzmaske mit Filterklasse P2 zu tragen. Beachten Sie in Ihrem Land gültige Vorschriften für die zu bearbeitenden Materialien.**

### 5.6.2 Sorgfältiger Umgang und Gebrauch von Elektrowerkzeugen

- a) **Schleifscheiben müssen sorgsam nach Anweisungen des Herstellers aufbewahrt und gehandhabt werden.**
- b) **Vergewissern Sie sich, dass Schleifwerkzeuge nach den Anweisungen des Herstellers angebracht sind.**
- c) **Sorgen Sie dafür, dass Zwischenlagen verwendet werden, wenn sie mit dem Schleifwerkzeug zur Verfügung gestellt und gefordert werden.**
- d) **Verwenden Sie das Elektrowerkzeug niemals ohne Schutzhaube.**
- e) **Das Werkstück ist ausreichend zu befestigen.**
- f) **Sorgen Sie dafür, dass das Schleifwerkzeug vor Gebrauch richtig angebracht und befestigt wird, und lassen Sie das Werkzeug im Leerlauf 60 Sekunden in einer sicheren Lage laufen. Gerät sofort ausschalten, wenn beträchtliche Schwingungen auftreten und wenn andere Mängel festgestellt werden. Wenn dieser Zustand eintritt, überprüfen Sie die Maschine, um die Ursache zu ermitteln.**
- g) **Verwenden Sie keine Trennschleifscheiben zum Schruppschleifen.**

- h) Sorgen Sie dafür, dass beim Gebrauch entstehende Funken keine Gefahr hervorrufen, z.B. Sie selbst oder andere Personen treffen. Stellen Sie dazu die Schutzhaube richtig ein.
- i) Nach einem Scheibenbruch, Sturz; oder anderen mechanischen Beschädigungen muss das Gerät in einem Hilti Service-Center überprüft werden.

### 5.6.3 Elektrische Sicherheit



- a) Prüfen Sie den Arbeitsbereich vor Arbeitsbeginn auf verdeckt liegende elektrische Leitungen, Gas- und Wasserrohre z.B. mit einem Metallsuchgerät. Aussenliegende Metallteile am Gerät können spannungsführend werden, wenn Sie z.B. versehentlich eine Stromleitung beschädigt haben. Dies stellt eine ernsthafte Gefahr durch elektrischen Schlag dar.
- b) Kontrollieren Sie regelmässig die Anschlussleitung des Geräts und lassen Sie diese bei Beschädigung von einem anerkannten Fachmann erneuern. Wenn die Anschlussleitung des Elektrowerkzeugs beschädigt ist, muss sie durch eine speziell vorgesehene Anschlussleitung ersetzt werden, die über die Kundendienstorganisation erhältlich ist. Kontrollieren Sie Verlängerungsleitungen regelmässig und ersetzen Sie diese, wenn sie beschädigt sind. Wird bei der Arbeit das Netz- oder Verlängerungskabel beschädigt, dürfen Sie das Kabel nicht berühren. Ziehen Sie den Netzstecker aus der Steckdose. Beschädigte Anschlussleitungen und Verlängerungsleitungen stellen eine Gefährdung durch elektrischen Schlag dar.
- c) Lassen Sie verschmutzte Geräte bei häufiger Bearbeitung von leitfähigen Materialien in regelmässigen Abständen vom Hilti-Service überprüfen. An der Geräteoberfläche haftender Staub, vor allem von leitfähigen Materialien oder Feuchtigkeit können unter ungünstigen Bedingungen zu elektrischem Schlag führen.

- d) Wenn Sie mit einem Elektrowerkzeug im Freien arbeiten, stellen Sie sicher, dass das Gerät mittels eines Fehlerstromschutzschalters (RCD) mit maximal 30 mA Auslösestrom an das Netz angeschlossen ist. Die Verwendung eines Fehlerstromschutzschalters verringert das Risiko eines elektrischen Schlags.
- e) Grundsätzlich wird die Verwendung eines Fehlerstromschutzschalters (RCD) mit maximal 30 mA Auslösestrom empfohlen.

### 5.6.4 Arbeitsplatz

- a) Sorgen Sie für gute Beleuchtung des Arbeitsbereichs.
- b) Sorgen Sie für gute Belüftung des Arbeitsplatzes. Schlecht belüftete Arbeitsplätze können Gesundheitsschäden durch Staubbelastung hervorrufen.
- c) Sichern Sie bei Durchbruchsarbeiten den Bereich auf der gegenüberliegenden Seite der Arbeiten ab. Abbruchteile können heraus- und / oder herunterfallen und andere Personen verletzen.
- d) Schlitze in tragenden Wänden oder anderen Strukturen können die Statik beeinflussen, insbesondere beim Trennen von Armierungseisen oder Trägerelementen. Vor Arbeitsbeginn den verantwortlichen Statiker, Architekten oder die zuständige Bauleitung befragen.

### 5.6.5 Persönliche Schutzausrüstung



Der Benutzer und die sich in der Nähe aufhaltenden Personen müssen während des Einsatzes des Geräts eine geeignete Schutzbrille, Schutzhelm, Gehörschutz, Schutzhandschuhe und einen leichten Atemschutz benutzen.

## 6 Inbetriebnahme



### GEFAHR

Ziehen Sie den Stecker aus der Steckdose, bevor Sie Geräteeinstellungen vornehmen, Zubehörteile wechseln oder das Gerät weglegen. Diese Vorsichtsmaßnahme verhindert den unbeabsichtigten Start des Geräts.

### VORSICHT

Tragen Sie bei der Montage, Demontage, Einstellarbeiten und bei der Störungsbeseitigung Schutzhandschuhe.

### WARNUNG

Verwenden Sie das Elektrowerkzeug niemals ohne Schutzhaube.

## VORSICHT

Bei Verwendung von anderem für die Winkelschleifer empfohlenen Hilti Zubehör in Verbindung mit den oben genannten Winkelschleifern ist vor Gebrauch die Bedienungsanleitung des Zubehörs zu lesen und alle Hinweise sind zu beachten.

### 6.1 Seitenhandgriff montieren

#### WARNUNG

Bei allen Arbeiten muss der Seitenhandgriff montiert sein.

Den Seitenhandgriff von der linken oder rechten Geräte-seite einschrauben.

### 6.2 Schutzhaube

#### VORSICHT

Die geschlossene Seite der Schutzhaube muss stets zum Bediener zeigen.

#### VORSICHT

Passen Sie die Stellung der Schutzhaube den jeweiligen Erfordernissen des Arbeitsgangs an.

#### 6.2.1 Montage und Demontage Schutzhaube bzw. Schutzhaube mit Deckblech

##### HINWEIS

Die Schutzhaube ist bereits mit der Justierschraube auf den korrekten Spanndurchmesser eingestellt. Sollte die Spannung bei aufgesetzter Schutzhaube zu gering sein, kann durch leichtes Anziehen der Justierschraube die Spannkraft erhöht werden.

##### HINWEIS

Der Codiersteg an der Schutzhaube stellt sicher, dass nur eine zum Gerät passende Schutzhaube montiert werden kann. Ausserdem verhindert der Codiersteg ein Herabfallen der Schutzhaube auf das Werkzeug.

1. Öffnen Sie den Spannhebel.
2. Setzen Sie die Schutzhaube mit dem Codiersteg in die Codiernut am Spindelhalbs des Gerätekopfes
3. Drehen Sie die Schutzhaube auf die erforderliche Position.
4. **VORSICHT Die geschlossene Seite der Schutzhaube muss stets zum Bediener zeigen.**  
Schliessen Sie zum Festklemmen der Schutzhaube den Spannhebel.
5. Zur Demontage der Schutzhaube führen Sie die entsprechenden Arbeitsschritte in umgekehrter Reihenfolge aus.

#### 6.2.2 Schutzhaube bzw. Schutzhaube mit Deckblech verstellen

1. Öffnen Sie den Spannhebel.
2. Drehen Sie die Schutzhaube in die gewünschte Position.
3. Schliessen Sie den Spannhebel.

### 6.3 Einsatzwerkzeug montieren

#### GEFAHR

Vergewissern Sie sich, dass die auf dem Schleifwerkzeug angegebene Drehzahl gleich oder grösser als die Bemessungsdrehzahl des Schleifers ist.

#### GEFAHR

Kontrollieren Sie die Einsatzwerkzeuge vor ihrer Verwendung. Verwenden Sie keine abgebrochenen, gesprungenen oder anderweitig beschädigten Erzeugnisse.

#### HINWEIS

Diamantscheiben müssen gewechselt werden, sobald die Schneid- bzw. Schleifleistung merklich nachlässt. Im Allgemeinen ist dies der Fall, wenn die Höhe der Diamantsegmente geringer als 2 mm ist. Andere Scheibentypen müssen getauscht werden, sobald die Schneidleistung deutlich nachlässt oder Teile des Winkelschleifers (ausser der Scheibe) während des Arbeitens mit dem Arbeitsmaterial in Kontakt kommen. Abrasivscheiben müssen mit Ablauf des Verfallsdatums gewechselt werden.

### 6.4 Einsatzwerkzeug mit Schnellspannmutter Kwik-Lock

#### VORSICHT

Achten Sie darauf, dass beim Arbeiten die Kwik-Lock Schnellspannmutter keinen Kontakt mit dem Untergrund hat. Verwenden Sie keine beschädigten Kwik-Lock Schnellspannmuttern.

#### 6.4.1 Montage und Demontage Einsatzwerkzeug mit Schnellspannmutter Kwik-Lock

##### HINWEIS

Der Pfeil auf der Oberseite muss sich innerhalb der Indexmarke befinden. Wird die Schnellspannmutter Kwik-Lock angezogen, ohne dass der Pfeil sich innerhalb der Indexmarke befindet, lässt sie sich nicht mehr von Hand öffnen. In diesem Fall die Schnellspannmutter Kwik-Lock mit dem Spannschlüssel lösen (Nicht mit einer Rohrzange).

1. Reinigen Sie den Spannflansch und die Schnellspannmutter Kwik-Lock.
2. Setzen Sie das Einsatzwerkzeug auf.
3. Schrauben Sie die Schnellspannmutter Kwik-Lock (Beschriftung im aufgeschraubten Zustand sichtbar) bis zum Aufsitzen auf das Einsatzwerkzeug auf.
4. **VORSICHT Der Spindel-Arretierknopf darf nur bei stillstehender Schleifspindel betätigt werden.**  
Drücken Sie den Spindel-Arretierknopf und halten Sie ihn gedrückt.
5. Drehen Sie das Einsatzwerkzeug mit der Hand im Uhrzeigersinn kräftig weiter bis die Schnellspannmutter Kwik-Lock fest angezogen ist und lassen Sie anschliessend den Spindel-Arretierknopf los.
6. Zur Demontage führen Sie die entsprechenden Arbeitsschritte in umgekehrter Reihenfolge aus.



## 7 Bedienung



de

### HINWEIS

Passen Sie die Stellung der Schutzhaube den jeweiligen Erfordernissen des Arbeitsgangs an.

### GEFAHR

**Tragen Sie Gehörschutz.** Die Einwirkung von Lärm kann Hörverlust bewirken.

### VORSICHT

**Die geschlossene Seite der Schutzhaube muss stets zum Bediener zeigen.**

### WARNUNG

**Neue Schleifwerkzeuge bei max. Leerlaufdrehzahl in einem abgesicherten Arbeitsbereich mindestens 60 Sekunden zur Probe laufen lassen.**

### WARNUNG

**Verwenden Sie das Gerät nicht, wenn es hart oder ruckartig anläuft.** Es besteht die Möglichkeit, dass die Elektronik defekt ist. Lassen Sie das Gerät umgehend vom Hilti Service reparieren.

### WARNUNG

Schlitz in tragenden Wänden oder anderen Strukturen können die Statik beeinflussen, insbesondere beim Trennen von Armierungseisen oder Trägerelementen. **Vor Arbeitsbeginn den verantwortlichen Statiker, Architekten oder die zuständige Bauleitung befragen.**

### WARNUNG

Die Netzspannung muss mit den Angaben auf dem Typenschild des Geräts übereinstimmen. Mit 230 V gekennzeichnete Geräte können mit 220 V betrieben werden.

### WARNUNG

Verwenden Sie das Gerät immer mit dem Seitenhandgriff (optional mit dem Bügelgriff).

### VORSICHT

**Befestigen Sie lose Werkstücke mit einer Spannvorrichtung oder einem Schraubstock.**

### WARNUNG

Durch den Schleifvorgang kann Material absplintern. **Benutzen Sie einen Augenschutz.**

### VORSICHT

**Wird das Gerät ohne Staubabsaugung betrieben, müssen Sie bei stauberzeugenden Arbeiten einen leichten Atemschutz benutzen.**

### WARNUNG

**Vermeiden Sie die Berührung rotierender Teile. Schalten Sie das Gerät erst im Arbeitsbereich ein.** Die

Berührung rotierender Teile, insbesondere rotierender Werkzeuge, kann zu Verletzungen führen.

### VORSICHT

Das Werkzeug kann durch den Einsatz heiss werden. **Beim Werkzeugwechsel Schutzhandschuhe benutzen!**

### VORSICHT

Das Gerät hat seinen Anwendungen entsprechend ein hohes Drehmoment. **Benutzen Sie den Seitenhandgriff und arbeiten Sie mit dem Gerät immer beidhändig.** Der Anwender muss auf ein plötzlich blockierendes Werkzeug vorbereitet sein.

### VORSICHT

Durch die Bearbeitung des Untergrundes kann Material absplintern. **Benutzen Sie einen Augenschutz, Schutzhandschuhe und wenn Sie keine Staubabsaugung verwenden, einen leichten Atemschutz.** Absplinterndes Material kann Körper und Augen verletzen.

### WARNUNG

**Bei Trennarbeiten die Scheibe in der Trennebene nicht verkanten und das Gerät nicht so stark belasten.** Ansonsten kann das Gerät zum Stillstand kommen, ein Rückschlag verursacht werden oder die Scheibe brechen.

### VORSICHT

**Machen Sie Arbeitspausen und Entspannungs- und Fingerübungen zur besseren Durchblutung Ihrer Finger.**

### WARNUNG

**Halten Sie brennbare Materialien vom Arbeitsbereich fern.**

### 7.1 Handgriffverstellung **7**

#### WARNUNG

**Die Verstellung des Handgriffs darf nicht bei laufendem Gerät erfolgen. Stellen Sie sicher, dass der Handgriff in einer der drei möglichen Positionen eingerastet ist.**

Um in jeder Lage sicher und ermüdungsfrei arbeiten zu können, lässt sich der Handgriff um 90° nach links und rechts drehen.

1. Ziehen Sie den Netzstecker aus der Steckdose.
2. Ziehen Sie den Entriegelungshebel nach hinten.
3. Schwenken Sie den Handgriff nach rechts oder links bis zum Anschlag.
4. Stellen Sie den Handgriff mit dem Entriegelungshebel wieder fest.

**HINWEIS** Das Gerät kann nicht eingeschaltet werden, solange der Griff nicht in einer der drei möglichen Positionen eingerastet ist.

## 7.2 Trennschleifen

Arbeiten Sie beim Trennschleifen mit mässigem Vorschub und verkanten Sie das Gerät bzw. die Trennschleifscheibe nicht (ca. 90° zur Trennebene). Profile und kleine Vierkantrohre werden am besten getrennt, indem man am kleinsten Querschnitt ansetzt.

## 7.3 Schrupschleifen

### VORSICHT

**Verwenden Sie niemals Trennschleifscheiben zum Schrupschleifen.**

Mit einem Anstellwinkel von 5° bis 30° erreicht man beim Schruppen das beste Ergebnis. Bewegen Sie das Gerät mit mässigem Druck hin und her. Dadurch wird das Werkstück nicht zu heiss, verfärbt sich nicht und es gibt keine Rillen.

## 7.4 Ein-/Ausschalten

### 7.4.1 Einschalten

1. Stecken Sie den Netzstecker in die Steckdose.
2. Schieben Sie den Ein-/Ausschalter nach vorne und drücken Sie ihn anschliessend ganz durch.  
So wird das Gerät immer mit geschlossener Hand bedient, wodurch optimale Sicherheit beim Arbeiten gewährleistet ist.

### 7.4.2 Ausschalten

Lassen Sie den Ein-/Ausschalter los.

## 7.5 Wiederanlaufperre

### HINWEIS

Wenn Sie bei gedrücktem Ein-/Ausschalter den Netzstecker aus der Steckdose ziehen und anschliessend wieder einstecken, läuft das Gerät nicht an.

# 8 Pflege und Instandhaltung

### VORSICHT

**Ziehen Sie den Netzstecker aus der Steckdose.**

## 8.1 Pflege des Geräts

### GEFAHR

Bei extremen Einsatzbedingungen kann sich bei der Bearbeitung von Metallen leitfähiger Staub im Inneren des Gerätes absetzen. Die Schutzisolierung des Gerätes kann beeinträchtigt werden. **Es empfiehlt sich in solchen Fällen die Verwendung einer stationären Absauganlage, häufiges Reinigen der Lüftungsschlitze und das Ausschalten eines Fehlerstromschutzschalters (RCD).**

Die äussere Gehäuseschale des Geräts ist aus einem schlagfesten Kunststoff gefertigt. Die Griffpartie ist aus Elastomer-Werkstoff.

Betreiben Sie das Gerät nie mit verstopften Lüftungsschlitzen! Reinigen Sie regelmäßig die Lüftungsschlitze vorsichtig mit einer trockenen Bürste. Verhindern Sie das Eindringen von Fremdkörpern in das Innere des Geräts. Das Motorgebläse zieht Staub in das Gehäuse, und eine starke Ansammlung von leitendem Staub (z.B. Metall, Kohlefaser) kann elektrische Gefahren verursachen. Reinigen Sie die Geräteaussenseite regelmässig mit einem leicht angefeuchteten Putzlappen. Verwenden Sie kein Sprühergerät, Dampfstrahlgerät oder fliessendes Wasser zur Reinigung! Die elektrische Sicherheit des Geräts kann dadurch gefährdet werden. Halten Sie die Griffpar-

tie am Gerät immer frei von Öl und Fett. Verwenden Sie keine silikonhaltigen Pflegemittel.

### HINWEIS

Häufiges bearbeiten von leitfähigen Materialien (z.B. Metall, Kohlefaser) kann zu verkürzten Wartungsintervallen führen. Beachten Sie ihre individuelle Gefährdungsanalyse des Arbeitsplatzes.

## 8.2 Instandhaltung

### WARNUNG

**Betreiben Sie das Gerät nicht, wenn Teile beschädigt sind, die Elektronik defekt ist oder Bedienelemente nicht einwandfrei funktionieren. Lassen Sie das Gerät vom Hilti-Service reparieren.**

### WARNUNG

**Reparaturen an elektrischen Teilen dürfen nur durch eine Elektrofachkraft ausgeführt werden.**

Prüfen Sie regelmässig alle aussenliegenden Teile des Geräts auf Beschädigungen und alle Bedienelemente auf einwandfreie Funktion.

## 8.3 Kontrolle nach Pflege- und Instandhaltungsarbeiten

Nach Pflege- und Instandhaltungsarbeiten ist zu prüfen, ob alle Schutzeinrichtungen angebracht sind und fehlerfrei funktionieren.

## 9 Fehlersuche

Fehler	Mögliche Ursache	Behebung
Gerät läuft nicht an.	Netzstromversorgung unterbrochen.	Anderes Elektrogerät einstecken, Funktion prüfen.
	Netz kabel oder Stecker defekt.	Von Elektrofachkraft prüfen und gegebenenfalls ersetzen lassen.
	Kohlen verschlissen.	Von Elektrofachkraft prüfen und gegebenenfalls ersetzen lassen.
	Die elektronische Anlaufsperr e nach einer Stromversorgungsunterbrechung ist aktiviert.	Gerät aus- und wieder einschalten.
Gerät hat nicht die volle Leistung.	Verlängerungskabel mit zu geringem Querschnitt.	Verlängerungskabel mit ausreichendem Querschnitt einsetzen.
	Ausfall ATC-Funktion	Lassen Sie das Gerät vom Hilti Service reparieren.

## 10 Entsorgung



Hilti-Geräte sind zu einem hohen Anteil aus wiederverwertbaren Materialien hergestellt. Voraussetzung für eine Wiederverwertung ist eine sachgemässe Stofftrennung. In vielen Ländern ist Hilti bereits eingerichtet, Ihr Altgerät zur Verwertung zurückzunehmen. Fragen Sie den Hilti Kundenservice oder Ihren Verkaufsberater.



Nur für EU Länder

Werfen Sie Elektrowerkzeuge nicht in den Hausmüll!

Gemäss Europäischer Richtlinie über Elektro- und Elektronik-Altgeräte und Umsetzung in nationales Recht müssen verbrauchte Elektrowerkzeuge getrennt gesammelt und einer umweltgerechten Wiederverwertung zugeführt werden.

## 11 Herstellergewährleistung Geräte

Hilti gewährleistet, dass das gelieferte Gerät frei von Material- und Fertigungsfehler ist. Diese Gewährleistung gilt unter der Voraussetzung, dass das Gerät in Übereinstimmung mit der Hilti Bedienungsanleitung richtig eingesetzt und gehandhabt, gepflegt und gereinigt wird, und dass die technische Einheit gewahrt wird, d.h. dass nur Original Hilti Verbrauchsmaterial, Zubehör und Ersatzteile mit dem Gerät verwendet werden.

Diese Gewährleistung umfasst die kostenlose Reparatur oder den kostenlosen Ersatz der defekten Teile während der gesamten Lebensdauer des Gerätes. Teile, die dem normalen Verschleiss unterliegen, fallen nicht unter diese Gewährleistung.

**Weitergehende Ansprüche sind ausgeschlossen, soweit nicht zwingende nationale Vorschriften entgegen-**

**genstehen. Insbesondere haftet Hilti nicht für unmittelbare oder mittelbare Mangel- oder Mangelfolgeschäden, Verluste oder Kosten im Zusammenhang mit der Verwendung oder wegen der Unmöglichkeit der Verwendung des Gerätes für irgendeinen Zweck. Stillschweigende Zusicherungen für Verwendung oder Eignung für einen bestimmten Zweck werden ausdrücklich ausgeschlossen.**

Für Reparatur oder Ersatz sind Gerät oder betroffene Teile unverzüglich nach Feststellung des Mangels an die zuständige Hilti Marktorganisation zu senden.

Die vorliegende Gewährleistung umfasst sämtliche Gewährleistungsverpflichtungen seitens Hilti und ersetzt alle früheren oder gleichzeitigen Erklärungen, schriftlichen oder mündlichen Verabredungen betreffend Gewährleistung.

## 12 EG-Konformitätserklärung (Original)

Bezeichnung:	Winkelschleifer
Typenbezeichnung:	DCG 230-DB
Generation:	01
Konstruktionsjahr:	2008

Wir erklären in alleiniger Verantwortung, dass dieses Produkt mit den folgenden Richtlinien und Normen übereinstimmt: 2006/42/EG, 2004/108/EG, 2011/65/EU, EN 60745-1, EN 60745-2-3, EN ISO 12100.

Hilti Aktiengesellschaft, Feldkircherstrasse 100,  
FL-9494 Schaan



**Paolo Luccini**  
Head of BA Quality and Process Management  
Business Area Electric Tools & Accessories  
01/2012



**Jan Doongaji**  
Executive Vice President  
Business Unit Power  
Tools & Accessories  
01/2012

de

### Technische Dokumentation bei:

Hilti Entwicklungsgesellschaft mbH  
Zulassung Elektrowerkzeuge  
Hiltistrasse 6  
86916 Kaufering  
Deutschland

# ORIGINAL OPERATING INSTRUCTIONS

## DCG 230-DB angle grinder

en

**It is essential that the operating instructions are read before the power tool is operated for the first time.**

**Always keep these operating instructions together with the power tool.**

**Ensure that the operating instructions are with the power tool when it is given to other persons.**

Contents	Page
1 General information	16
2 Description	17
3 Consumables	19
4 Technical data	20
5 Safety instructions	20
6 Before use	25
7 Operation	26
8 Care and maintenance	27
9 Troubleshooting	28
10 Disposal	28
11 Manufacturer's warranty - tools	28
12 EC declaration of conformity (original)	29

**1** These numbers refer to the corresponding illustrations. The illustrations can be found on the fold-out cover pages. Keep these pages open while studying the operating instructions.

In these operating instructions, the designation "the power tool" always refers to the DCG 230-DB.

### Parts, operating controls and indicators **1**

- ① "Kwik-Lock" clamping nut
- ② Cutting disc
- ③ Keying lug
- ④ Guard
- ⑤ Spindle
- ⑥ Adjusting screw
- ⑦ Clamping lever
- ⑧ Steadying rib
- ⑨ Threaded bushing for grip
- ⑩ Drive spindle lockbutton
- ⑪ Release lever (for pivotable grip)
- ⑫ Side handle
- ⑬ On / off switch (hold to run)
- ⑭ Wrench

## 1 General information

### 1.1 Safety notices and their meaning

#### **DANGER**

Draws attention to imminent danger that will lead to serious bodily injury or fatality.

#### **WARNING**

Draws attention to a potentially dangerous situation that could lead to serious personal injury or fatality.

#### **CAUTION**

Draws attention to a potentially dangerous situation that could lead to slight personal injury or damage to the equipment or other property.

#### **NOTE**

Draws attention to an instruction or other useful information.

### 1.2 Explanation of the pictograms and other information

#### Warning signs



General warning



Warning: electricity

## Obligation signs



Wear eye protection



Wear a hard hat



Wear ear protection



Wear protective gloves



Wear breathing protection

## Symbols



Read the operating instructions before use



Return waste material for recycling.

V

Volts

A

Amps

Hz

Hertz

W

Watts



Alternating current

n

Rated speed

/min

Revolutions per minute

RPM

Revolutions per minute



Diameter



Double insulated

## Location of identification data on the power tool

The type designation and serial number can be found on the type identification plate on the machine or tool. Make a note of this data in your operating instructions and always refer to it when making an enquiry to your Hilti representative or service department.

Type:

Generation: 01

Serial no.:

en

## 2 Description

### 2.1 Use of the product as directed

The power tool is designed for cutting and grinding metal and mineral materials without use of water. Observe the information printed in the operating instructions concerning operation, care and maintenance. Working with metals: Cutting, grinding.

Working with mineral materials: Cutting, slitting and grinding.

Use only discs (grinding discs, cutting discs, etc.) approved for use at a speed of at least 6500/min., with a thickness of max. 8 mm and a diameter of max. 230 mm.

Use only synthetic resin-bonded, fiber-reinforced grinding discs or cutting discs approved for use at a permissible peripheral speed of at least 80 m/sec.

To avoid the risk of injury, use only genuine Hilti accessories and insert tools.

Working on materials hazardous to the health (e.g. asbestos) is not permissible.

Nationally applicable industrial safety regulations must be observed.

Modification of the power tool or tampering with its parts is not permissible.

The power tool may be operated only when connected to a power supply providing a voltage and frequency in compliance with the information given on its type identification plate.

The working environment may be as follows: construction site, workshop, renovation, conversion or new construction.

The power tool is designed for professional use and may be operated, serviced and maintained only by trained, authorized personnel. This personnel must be informed of any special hazards that may be encountered. The power tool and its ancillary equipment may present hazards when used incorrectly by untrained personnel or when used not as directed.

Take the influences of the surrounding area into account. Do not use the power tool or appliance where there is a risk of fire or explosion.

en

## 2.2 Grips

Vibration-absorbing grip  
Pivotable hoop grip

## 2.3 Switches

On / off switch (hold to run)

## 2.4 Items supplied as standard include:

- 1 Power tool
- 1 Guard
- 1 Side handle
- 1 "Kwik-Lock" clamping nut
- 1 Wrench
- 1 Operating instructions

## 2.5 Starting current limitation

The electronic starting current limiter reduces the starting current drawn by the power tool and thus prevents the mains fuse blowing. It also allows the power tool to start smoothly, without a jolt.

## 2.6 ATC (Active Torque Control)

The electronics in the power tool detect situations where there is a risk of the disc sticking and prevent further rotation of the drive spindle by switching the power tool off (does not prevent kickback). The switch must be released and pressed again to restart the power tool.

### NOTE

In the event of a fault in the ATC system the power tool will continue to run but at greatly reduced speed and with lower torque. The power tool must be returned to Hilti Service for servicing.

## 2.7 Restart interlock

The power tool does not restart by itself when the switch remains pressed and the power returns after an interruption in the electric supply. The switch must first be released and then pressed again to restart.

## 2.8 Using extension cords

Use only extension cords of a type approved for the application and with conductors of adequate cross section. The power tool may otherwise lose performance and the extension cord may overheat. Check the extension cord for damage at regular intervals. Replace damaged extension cords.

### Recommended minimum conductor cross section and max. cord lengths

Conductor cross section	1.5 mm <sup>2</sup>	2 mm <sup>2</sup>	2.5 mm <sup>2</sup>	3.5 mm <sup>2</sup>
Mains voltage 100V		30 m		50 m
Mains voltage 110-127 V	20 m	30 m	40 m	50 m
Mains voltage 220-240 V	50 m		100 m	

Do not use extension cords with 1.25 mm<sup>2</sup> conductor cross section.

## 2.9 Using extension cords outdoors

When working outdoors, use only extension cords that are approved and correspondingly marked for this application.

## 2.10 Using a generator or transformer

This power tool may be powered by a generator or transformer when the following conditions are fulfilled: The unit must provide a power output in watts of at least twice the value printed on the type identification plate on the power tool. The operating voltage must remain within +5% and -15% of the rated voltage at all times, frequency must be in the 50 – 60 Hz range and never above 65 Hz, and the unit must be equipped with automatic voltage regulation and starting boost.

Never operate other power tools or appliances from the generator or transformer at the same time. Switching other power tools or appliances on and off may cause undervoltage and / or overvoltage peaks, resulting in damage to the power tool.

## 2.11 DC-EX 230/9" disc guard with guide carriage for cutting 2

The power tool may be used for cutting work on mineral materials only when fitted with a disc guard (dust removal hood) and guide carriage.

### CAUTION

Use of this guard for working on metal is not permissible.

### NOTE

It is recommended that a dust removal system consisting of matched components, i.e. dust removal hood and a suitable Hilti vacuum cleaner, are used for cutting and slitting mineral materials, such as concrete or stone. This system serves to protect the operator and increase the life of the power tool and disc used.

## 2.12 Guard with cover plate 3

### CAUTION

When grinding with straight grinding discs and cutting with cutting discs in metalworking applications, use the guard with cover plate.

## 3 Consumables

Discs of max. 230 mm diameter, a rotational speed of 6500/min, a peripheral speed of 80 m/sec and max. 8 mm disc thickness.

Discs	Application	Designation	Material
Abrasive cutting disc	Cutting, slitting	AC-D	metal
Diamond cutting disc	Cutting, slitting	DC-D	mineral
Abrasive grinding disc	Rough grinding	AG-D	metal

### Assignment of discs to the equipment used

Item	Equipment	AC-D	AG-D	DC-D
A	Guard	-	X	X
B	Guard with cover plate	X	-	X
C	DC-EX 230/9" cutting guard	-	-	X
D	Side handle	X	X	X
E	DC BG hoop grip (optional for D)	X	X	X
F	Kwik-Lock	X	X	X



## 4 Technical data

Right of technical changes reserved.

Power tool	DCG 230-DB
Rated current / power input	Rated voltage 230 V: 10.9 A / 2,400 W(CH 2200W/10A)
Rated frequency	50/60 Hz
Rated speed	6,500/min
Max. washer diameter	Ø 230 mm
Dimensions (L x H x W) without hood	525 mm x 138 mm x 111 mm
Weight in accordance with EPTA procedure 01/2003	6.8 kg

### Information about the power tool and its applications

Drive spindle thread (arbor size)	M 14
Spindle length	18 mm
Protection class as per EN / IEC	Protection class II (double insulated)

### NOTE

The vibration emission level given in this information sheet has been measured in accordance with a standardised test given in EN 60745 and may be used to compare one tool with another. It may be used for a preliminary assessment of exposure. The declared vibration emission level represents the main applications of the tool. However if the tool is used for different applications, with different accessories or poorly maintained, the vibration emission may differ. This may significantly increase the exposure level over the total working period. An estimation of the level of exposure to vibration should also take into account the times when the tool is switched off or when it is running but not actually doing the job. This may significantly reduce the exposure level over the total working period. Identify additional safety measures to protect the operator from the effects of vibration such as: maintain the tool and the accessories, keep the hands warm, organisation of work patterns.

### Noise information (as per EN 60745-1):

Typical A-weighted sound power level, DCG 230	101 dB (A)
Typical A-weighted emission sound pressure level, DCG 230	90 dB (A)
Uncertainty for the given sound level	3 dB (A)

### Vibration information in accordance with EN 60745-1

Triaxial vibration values (vibration vector sum)	Measured in accordance with EN 60745-2-3
Surface grinding with the vibration absorbing side handle, $a_{h,AG}$	5.0 m/s <sup>2</sup>
Uncertainty (K)	1.5 m/s <sup>2</sup>
Additional information	Other applications, such as cutting, may produce vibration values that deviate from the given values.

## 5 Safety instructions

### 5.1 General Power Tool Safety Warnings

a)  **WARNING**

**Read all safety warnings and all instructions.** Failure to follow the warnings and instructions may result in electric shock, fire and/or serious injury. **Save all warnings and instructions for future reference.** The term "power tool" in the warnings refers to your mains-operated (corded) power tool or battery-operated (cordless) power tool.

### 5.1.1 Work area safety

- a) **Keep work area clean and well lit.** Cluttered or dark areas invite accidents.
- b) **Do not operate power tools in explosive atmospheres, such as in the presence of flammable liquids, gases or dust.** Power tools create sparks which may ignite the dust or fumes.

- c) **Keep children and bystanders away while operating a power tool.** Distractions can cause you to lose control.

### 5.1.2 Electrical safety

- a) **Power tool plugs must match the outlet. Never modify the plug in any way. Do not use any adapter plugs with earthed (grounded) power tools.** Unmodified plugs and matching outlets will reduce risk of electric shock.
- b) **Avoid body contact with earthed or grounded surfaces, such as pipes, radiators, ranges and refrigerators.** There is an increased risk of electric shock if your body is earthed or grounded.
- c) **Do not expose power tools to rain or wet conditions.** Water entering a power tool will increase the risk of electric shock.
- d) **Do not abuse the cord. Never use the cord for carrying, pulling or unplugging the power tool. Keep cord away from heat, oil, sharp edges or moving parts.** Damaged or entangled cords increase the risk of electric shock.
- e) **When operating a power tool outdoors, use an extension cord suitable for outdoor use.** Use of a cord suitable for outdoor use reduces the risk of electric shock.
- f) **If operating a power tool in a damp location is unavoidable, use a residual current device (RCD) protected supply.** Use of an RCD reduces the risk of electric shock.

### 5.1.3 Personal safety

- a) **Stay alert, watch what you are doing and use common sense when operating a power tool. Do not use a power tool while you are tired or under the influence of drugs, alcohol or medication.** A moment of inattention while operating power tools may result in serious personal injury.
- b) **Use personal protective equipment. Always wear eye protection.** Protective equipment such as dust mask, non-skid safety shoes, hard hat, or hearing protection used for appropriate conditions will reduce personal injuries.
- c) **Prevent unintentional starting. Ensure the switch is in the off-position before connecting to power source and/or battery pack, picking up or carrying the tool.** Carrying power tools with your finger on the switch or energising power tools that have the switch on invites accidents.
- d) **Remove any adjusting key or wrench before turning the power tool on.** A wrench or a key left attached to a rotating part of the power tool may result in personal injury.
- e) **Do not overreach. Keep proper footing and balance at all times.** This enables better control of the power tool in unexpected situations.
- f) **Dress properly. Do not wear loose clothing or jewellery. Keep your hair, clothing and gloves away from moving parts.** Loose clothes, jewellery or long hair can be caught in moving parts.
- g) **If devices are provided for the connection of dust extraction and collection facilities, ensure these**

**are connected and properly used.** Use of dust collection can reduce dust-related hazards.

### 5.1.4 Power tool use and care

- a) **Do not force the power tool. Use the correct power tool for your application.** The correct power tool will do the job better and safer at the rate for which it was designed.
- b) **Do not use the power tool if the switch does not turn it on and off.** Any power tool that cannot be controlled with the switch is dangerous and must be repaired.
- c) **Disconnect the plug from the power source and/or the battery pack from the power tool before making any adjustments, changing accessories, or storing power tools.** Such preventive safety measures reduce the risk of starting the power tool accidentally.
- d) **Store idle power tools out of the reach of children and do not allow persons unfamiliar with the power tool or these instructions to operate the power tool.** Power tools are dangerous in the hands of untrained users.
- e) **Maintain power tools. Check for misalignment or binding of moving parts, breakage of parts and any other condition that may affect the power tool's operation. If damaged, have the power tool repaired before use.** Many accidents are caused by poorly maintained power tools.
- f) **Keep cutting tools sharp and clean.** Properly maintained cutting tools with sharp cutting edges are less likely to bind and are easier to control.
- g) **Use the power tool, accessories and tool bits etc. in accordance with these instructions, taking into account the working conditions and the work to be performed.** Use of the power tool for operations different from those intended could result in a hazardous situation.

### 5.1.5 Service

- a) **Have your power tool serviced by a qualified repair person using only identical replacement parts.** This will ensure that the safety of the power tool is maintained.

### 5.2 Safety warnings for abrasive cutting-off operations

- a) **This power tool is intended to function as a cut-off tool. Read all safety warnings, instructions, illustrations and specifications provided with this power tool.** Failure to follow all instructions listed below may result in electric shock, fire and/or serious injury.
- b) **Operations such as sanding, wire brushing or polishing are not recommended to be performed with this power tool.** Operations for which the power tool was not designed may create a hazard and cause personal injury.
- c) **Do not use accessories which are not specifically designed and recommended by the tool manufac-**

en

- turer. Just because the accessory can be attached to your power tool, it does not assure safe operation.
- d) **The rated speed of the accessory must be at least equal to the maximum speed marked on the power tool.** Accessories running faster than their rated speed can break and fly apart.
  - e) **The outside diameter and the thickness of your accessory must be within the capacity rating of your power tool.** Incorrectly sized accessories cannot be adequately guarded or controlled.
  - f) **Threaded mounting of accessories must match the grinder spindle thread. For accessories mounted by flanges, the arbour hole of the accessory must fit the locating diameter of the flange.** Accessories that do not match the mounting hardware of the power tool will run out of balance, vibrate excessively and may cause loss of control.
  - g) **Do not use a damaged accessory. Before each use inspect the accessory such as abrasive wheels for chips and cracks, backing pad for cracks, tear or excess wear, wire brush for loose or cracked wires. If power tool or accessory is dropped, inspect for damage or install an undamaged accessory. After inspecting and installing an accessory, position yourself and bystanders away from the plane of the rotating accessory and run the power tool at maximum no-load speed for one minute.** Damaged accessories will normally break apart during this test time.
  - h) **Wear personal protective equipment. Depending on application, use face shield, safety goggles or safety glasses. As appropriate, wear dust mask, hearing protectors, gloves and workshop apron capable of stopping small abrasive or workpiece fragments.** The eye protection must be capable of stopping flying debris generated by various operations. The dust mask or respirator must be capable of filtering particles generated by your operation. Prolonged exposure to high intensity noise may cause hearing loss.
  - i) **Keep bystanders a safe distance away from work area. Anyone entering the work area must wear personal protective equipment.** Fragments of workpiece or of a broken accessory may fly away and cause injury beyond immediate area of operation.
  - j) **Hold the power tool by insulated gripping surfaces only, when performing an operation where the cutting accessory may contact hidden wiring or its own cord.** Cutting accessory contacting a "live" wire may make exposed metal parts of the power tool "live" and could give the operator an electric shock.
  - k) **Position the cord clear of the spinning accessory.** If you lose control, the cord may be cut or snagged and your hand or arm may be pulled into the spinning accessory.
  - l) **Never lay the power tool down until the accessory has come to a complete stop.** The spinning accessory may grab the surface and pull the power tool out of your control.

- m) **Do not run the power tool while carrying it at your side.** Accidental contact with the spinning accessory could snag your clothing, pulling the accessory into your body.
- n) **Regularly clean the power tool's air vents.** The motor's fan will draw the dust inside the housing and excessive accumulation of powdered metal may cause electrical hazards.
- o) **Do not operate the power tool near flammable materials.** Sparks could ignite these materials.
- p) **Do not use accessories that require liquid coolants.** Using water or other liquid coolants may result in electrocution or shock.

### 5.3 Kickback and related warnings

Kickback is a sudden reaction to a pinched or snagged rotating wheel, backing pad, brush or any other accessory. Pinching or snagging causes rapid stalling of the rotating accessory which in turn causes the uncontrolled power tool to be forced in the direction opposite of the accessory's rotation at the point of the binding.

For example, if an abrasive wheel is snagged or pinched by the workpiece, the edge of the wheel that is entering into the pinch point can dig into the surface of the material causing the wheel to climb out or kick out. The wheel may either jump toward or away from the operator, depending on direction of the wheel's movement at the point of pinching. Abrasive wheels may also break under these conditions.

Kickback is the result of power tool misuse and/or incorrect operating procedures or conditions and can be avoided by taking proper precautions as given below.

- a) **Maintain a firm grip on the power tool and position your body and arm to allow you to resist kickback forces. Always use auxiliary handle, if provided, for maximum control over kickback or torque reaction during start-up.** The operator can control torque reactions or kickback forces, if proper precautions are taken.
- b) **Never place your hand near the rotating accessory.** Accessory may kickback over your hand.
- c) **Do not position your body in the area where power tool will move if kickback occurs.** Kickback will propel the tool in direction opposite to the wheel's movement at the point of snagging.
- d) **Use special care when working corners, sharp edges etc. Avoid bouncing and snagging the accessory.** Corners, sharp edges or bouncing have a tendency to snag the rotating accessory and cause loss of control or kickback.
- e) **Do not attach a saw chain woodcarving blade or toothed saw blade.** Such blades create frequent kickback and loss of control.

### 5.4 Safety warnings specific for grinding and abrasive cutting-off operations

- a) **Use only wheel types that are recommended for your power tool and the specific guard designed for the selected wheel.** Wheels for which the power

tool was not designed cannot be adequately guarded and are unsafe.

- b) **The grinding surface of centre depressed wheels must be mounted below the plane of the guard lip.** An improperly mounted wheel that projects through the plane of the guard lip cannot be adequately protected.
- c) **The guard must be securely attached to the power tool and positioned for maximum safety, so the least amount of wheel is exposed towards the operator.** The guard helps to protect operator from broken wheel fragments, accidental contact with wheel and sparks that could ignite clothing.
- d) **Wheels must be used only for recommended applications. For example: do not grind with the side of cut-off wheel.** Abrasive cut-off wheels are intended for peripheral grinding, side forces applied to these wheels may cause them to shatter.
- e) **Always use undamaged wheel flanges that are of correct size and shape for your selected wheel.** Proper wheel flanges support the wheel thus reducing the possibility of wheel breakage. Flanges for cut-off wheels may be different from grinding wheel flanges.
- f) **Do not use worn down wheels from larger power tools.** Wheel intended for larger power tool is not suitable for the higher speed of a smaller tool and may burst.

#### 5.5 Additional safety warnings specific for abrasive cutting-off operations

- a) **Do not "jam" the cut-off wheel or apply excessive pressure. Do not attempt to make an excessive depth of cut.** Overstressing the wheel increases the loading and susceptibility to twisting or binding of the wheel in the cut and the possibility of kickback or wheel breakage.
- b) **Do not position your body in line with and behind the rotating wheel.** When the wheel, at the point of operation, is moving away from your body, the possible kickback may propel the spinning wheel and the power tool directly at you.
- c) **When wheel is binding or when interrupting a cut for any reason, switch off the power tool and hold the power tool motionless until the wheel comes to a complete stop. Never attempt to remove the cut-off wheel from the cut while the wheel is in motion otherwise kickback may occur.** Investigate and take corrective action to eliminate the cause of wheel binding.
- d) **Do not restart the cutting operation in the workpiece. Let the wheel reach full speed and carefully re-enter the cut.** The wheel may bind, walk up or kickback if the power tool is restarted in the workpiece.
- e) **Support panels or any oversized workpiece to minimize the risk of wheel pinching and kickback.** Large workpieces tend to sag under their own weight. Supports must be placed under the workpiece near the line of cut and near the edge of the workpiece on both sides of the wheel.

- f) **Use extra caution when making a "pocket cut" into existing walls or other blind areas.** The protruding wheel may cut gas or water pipes, electrical wiring or objects that can cause kickback.

### 5.6 Additional safety instructions

#### 5.6.1 Personal safety

- a) **Always hold the power tool securely with both hands on the grips provided. Keep the grips dry, clean and free from oil and grease.**
- b) **Breathing protection must be worn if the power tool is used without a dust removal system for work that creates dust.**
- c) **Improve the blood circulation in your fingers by relaxing your hands and exercising your fingers during breaks between working.**
- d) **Avoid touching rotating parts. Switch the power tool on only after bringing it into position at the workpiece.** Touching rotating parts, especially rotating insert tools, may lead to injury.
- e) **Always lead the supply cord and extension cord away from the power tool to the rear while working.** This helps to avoid tripping over the cord while working.
- f) **When grinding with straight grinding discs and cutting with cutting discs in metalworking applications, use the guard with cover plate.**
- g) **Do not use the power tool if it starts with a jolt.** This may be an indication that the electronic control unit is defective. Have the tool repaired at an authorized Hilti service center right away.
- h) **Children must be instructed not to play with the power tool.**
- i) **The power tool is not intended for use by children, by debilitated persons or those who have received no instruction or training.**
- j) **Dust from material such as paint containing lead, some wood species, minerals and metal may be harmful. Contact with or inhalation of the dust may cause allergic reactions and/or respiratory diseases to the operator or bystanders. Certain kinds of dust are classified as carcinogenic such as oak and beech dust especially in conjunction with additives for wood conditioning (chromate, wood preservative). Material containing asbestos must only be treated by specialists. Where the use of a dust extraction device is possible it shall be used. To achieve a high level of dust collection, use a suitable vacuum cleaner of the type recommended by Hilti for wood dust and/or mineral dust together with this tool. Ensure that the workplace is well ventilated. The use of a dust mask of filter class P2 is recommended. Follow national requirements for the materials you want to work with.**

#### 5.6.2 Power tool use and care

- a) **Grinding discs must be stored and handled carefully in accordance with the manufacturer's instructions.**

en

- b) Check that the grinding disc is fitted in accordance with the manufacturer's instructions.
- c) If use of a spacer ring or other intermediate part is specified and the part is supplied with the grinding disc, check to ensure that the part is fitted.
- d) Never use the power tool without the guard.
- e) The workpiece must be fixed securely in place.
- f) Before use, check that the cutting disc has been fitted correctly and the clamping nut tightened. Then allow the power tool to run for 60 seconds under no load while holding it securely. Switch off the power tool immediately if significant vibration or any other faults are noticed. Should this occur, examine the power tool in order to determine the cause.
- g) Do not use cutting discs for grinding.
- h) Take steps to ensure that flying sparks from the power tool do not present a hazard, i.e. by striking yourself or other persons. Adjust the position of the guard accordingly.
- i) After disc breakage, or if the power tool is dropped, falls or suffers other mechanical damage, it must be checked at a Hilti Service Center.

### 5.6.3 Electrical safety



- a) Before beginning work, check the working area (e.g. using a metal detector) to ensure that no concealed electric cables or gas and water pipes are present. External metal parts of the power tool may become live, for example, when an electric cable is damaged accidentally. This presents a serious risk of electric shock.
- b) Check the power tool's supply cord at regular intervals and have it replaced by a qualified specialist if found to be damaged. If the power tool's supply cord is damaged it must be replaced with a specially-prepared supply cord available from Hilti Customer Service. Check extension cords at regular intervals and replace them if found to be damaged. Do not touch the supply cord or extension cord if it is damaged while working. Disconnect the supply cord plug from the power

- outlet. Damaged supply cords or extension cords present a risk of electric shock.
- c) **Dirty or dusty power tools which have been used frequently for work on conductive materials should be checked at regular intervals at a Hilti Service Center.** Under unfavorable circumstances, dampness or dust adhering to the surface of the power tool, especially dust from conductive materials, may present a risk of electric shock.
- d) **When working outdoors with an electric tool check to ensure that the tool is connected to the electric supply by way of a ground fault circuit interrupter (RCD) with a rating of max. 30 mA (tripping current).** Use of a ground fault circuit interrupter reduces the risk of electric shock.
- e) **Use of a ground fault circuit interrupter (RCD residual current device) with a maximum tripping current of 30 mA is recommended.**

### 5.6.4 Work area

- a) Ensure that the workplace is well lit.
- b) Ensure that the workplace is well ventilated. Exposure to dust at a poorly ventilated workplace may result in damage to the health.
- c) **If the work involves breaking right through, take the appropriate safety measures at the opposite side.** Parts breaking away could fall out and / or fall down and injure other persons.
- d) Slits cut in loadbearing walls of buildings or other structures may influence the statics of the structure, especially when steel reinforcing bars or load-bearing components are cut through. **Consult the structural engineer, architect, or person in charge of the building project before beginning the work.**

### 5.6.5 Personal protective equipment



The user and any other persons in the vicinity must wear suitable eye protection, a hard hat, ear protection, protective gloves and breathing protection while the power tool is in use.

## 6 Before use



### DANGER

Disconnect the plug from the power source before making any adjustments, changing accessories, or storing the tool. Such preventive safety measures reduce the risk of starting the tool accidentally.

### CAUTION

Wear gloves when fitting or removing parts, when making adjustments or when remedying malfunctions.

### WARNING

Never use the power tool without the guard.

### CAUTION

Before using another accessory that is recommended for the angle grinder in conjunction with the angle grinders mentioned above, read the operating instructions for the applicable angle grinder and observe all instructions.

#### 6.1 Fitting the side handle

### WARNING

The side handle must be fitted for all types of work.

The side handle may be screwed onto the power tool on the right or left.

#### 6.2 Guard

### CAUTION

The closed side of the guard must always face the operator.

### CAUTION

Adjust the position of the guard to suit the requirements of the work being done.

#### 6.2.1 Fitting and removing the guard or guard with cover plate 4

### NOTE

The guard is already set to the correct tension by way of the adjusting screw. If the tension is too low when the guard is fitted, the adjusting screw can be tightened slightly to increase the tension.

### NOTE

The keyed locating lug on the guard ensures that only a guard designed for use with the power tool can be fitted. The keyed locating lug also prevents the guard from coming into contact with the disc.

1. Release the clamping lever.
2. Fit the guard onto the spindle collar so that the keyed locating lug engages in the recess provided.
3. Rotate the guard to the required position.
4. **CAUTION** The closed side of the guard must always face the operator.  
Secure the guard by closing the clamping lever.
5. To remove the guard from the power tool, follow the instructions for fitting the guard but carry out the steps in the reverse order.

#### 6.2.2 Adjusting the guard or guard with cover plate 5

1. Release the clamping lever.
2. Rotate the guard to the desired position.
3. Close the clamping lever.

#### 6.3 Fitting a disc

### DANGER

Check that the speed rating printed on the cutting or grinding disc is equal to or higher than the rated speed of the power tool.

### DANGER

Check the condition of the disc before using it. Do not use discs that are broken, cracked or damaged in any way.

### NOTE

Diamond discs must be replaced when the cutting or grinding performance drops significantly. This generally is the case when the segments reach a height of less than 2 mm. Other discs must be replaced when the cutting performance drops significantly or other parts of the angle grinder (not the disc) come into contact with the material you are working on. Abrasive discs generally have to be replaced when the durability date has been reached.

#### 6.4 Insert tool with Kwik-Lock quick-release nut

### CAUTION

When operating the power tool, take care to ensure that the Kwik-Lock nut does not come into contact with the work surface. Do not use a damaged Kwik-Lock nut.

#### 6.4.1 Fitting and removing the insert tool using the Kwik-Lock quick-release nut 6

### NOTE

The arrow on the upper surface of the nut must be within the index marks. If the arrow is not within the index marks when the Kwik-Lock nut is tightened it will be impossible to release the nut by hand. In this case, use the pin

wrench to release the Kwik-Lock nut (do not use a pipe wrench!).

1. Clean the clamping flange and Kwik-Lock nut.
2. Fit the insert tool.
3. Screw the Kwik-Lock nut onto the spindle until it contacts the insert tool (the side with the lettering should be visible after the nut is screwed on).

4. **CAUTION Do not press the spindle lockbutton before the drive spindle has stopped rotating.**  
Press the spindle lockbutton and hold it in this position.
5. Turn the insert tool firmly by hand in a clockwise direction until the Kwik-Lock nut is tightened securely and then release the spindle lockbutton.
6. To remove this, follow the instructions for fitting the module but carry out the steps in the reverse order.

en

## 7 Operation



### NOTE

Adjust the position of the guard to suit the requirements of the work being done.

### DANGER

**Wear ear protectors.** Exposure to noise can cause hearing loss.

### CAUTION

**The closed side of the guard must always face the operator.**

### WARNING

**Test new cutting or grinding discs by allowing them to run at maximum speed in a protected area for at least 60 seconds.**

### WARNING

**Do not use the power tool if it starts with a jolt.** This may be an indication that the electronic control unit is defective. Have the tool repaired at an authorized Hilti service center right away.

### WARNING

Slits cut in loadbearing walls of buildings or other structures may influence the statics of the structure, especially when steel reinforcing bars or load-bearing components are cut through. **Consult the structural engineer, architect, or person in charge of the building project before beginning the work.**

### WARNING

**The electric supply voltage must comply with the information given on the type identification plate on the power tool. 230 V power tools may also be connected to a 220 V supply.**

### WARNING

**Always use the side handle with the power tool (use the hoop handle as an option).**

### CAUTION

**Use clamps or a vice to hold the workpiece securely.**

### WARNING

Cutting or grinding may cause splintering of the material. **Wear eye protection.**

### CAUTION

**Breathing protection must be worn if the power tool is used without a dust removal system for work that creates dust.**

### WARNING

**Avoid touching rotating parts. Switch the power tool on only after bringing it into position at the workpiece.** Touching rotating parts, especially rotating insert tools, may lead to injury.

### CAUTION

The insert tool may get hot during use. **Wear protective gloves when changing insert tools.**

### CAUTION

In accordance with the applications for which it is designed, the power tool produces a high torque. **Always use the side handle and hold the power tool with both hands.** The user must be prepared for sudden sticking and stalling of the insert tool.

### CAUTION

Working on the material may cause it to splinter. **Wear eye protection and protective gloves. Wear breathing protection if no dust removal system is used.** Splintering material presents a risk of injury to the eyes and body.

### WARNING

**Reduce the load on the power tool by avoiding tilting the disc in the kerf when cutting.** The disc may otherwise break, or the power tool may kick back or stall.

### CAUTION

**Improve the blood circulation in your fingers by relaxing your hands and exercising your fingers during breaks between working.**

### WARNING

**Keep inflammable materials away from the working area.**

### 7.1 Adjusting the grip

#### WARNING

**Do not attempt to adjust the position of the grip while the tool is running. Check to ensure that the grip is engaged in one of the three possible positions.**

To allow the power tool to be used comfortably in all positions, the grip can be pivoted through 90° to the left and the right.

1. Disconnect the supply cord plug from the power outlet.
2. Release the locking lever by pulling it back.
3. Pivot the grip to the left or right as far as it will go.
4. Secure the grip in position by closing the locking lever.

**NOTE** The power tool cannot be switched on as long as the grip is not locked in one of the three possible positions.

### 7.2 Cutting

When cutting, apply moderate feed pressure and do not tilt the power tool or, respectively, the cutting disc (hold at approx. 90° to the surface being cut). For best results, start cutting at the smallest cross section when cutting profiles and square tube.

### 7.3 Rough grinding

#### CAUTION

**Never use abrasive cutting discs for grinding.**

Best results are obtained when the disc maintains an angle of 5° to 30° with the working surface when grinding. Move the power tool to and fro while applying moderate pressure. This will avoid overheating and discoloration of the workpiece and ensure an even surface finish.

### 7.4 Switching on / off

#### 7.4.1 Switching on

1. Plug the supply cord into the power outlet.
2. Slide the on / off switch forward and then press it as far as it will go.  
In this way, the hand is closed around the power tool, which ensures optimum safety while working.

#### 7.4.2 Switching off

Release the on / off switch.

### 7.5 Restart interlock

#### NOTE

If the power tool is unplugged from the electric supply while the on / off switch is pressed and subsequently plugged back into the electric supply, the power tool will not restart.

## 8 Care and maintenance

#### CAUTION

**Disconnect the mains plug from the power outlet.**

### 8.1 Care of the power tool

#### DANGER

Under extreme conditions, when used for working on metal, conductive dust may accumulate inside the tool. This may have an adverse effect on the tool's protective insulation. **Under such conditions, the tool should be plugged into a ground fault circuit interrupter (RCD) and use of a stationary dust removal system and frequent cleaning of the tool's cooling air slots is recommended.**

The outer casing of the power tool is made from impact-resistant plastic. Sections of the grip are made from a synthetic rubber material.

Never operate the power tool when the air vents are blocked. Regularly clean the power tool's air vents carefully with a dry brush. Do not permit foreign objects to enter the interior of the tool. The motor's fan will draw dust into the casing and an excessive accumulation of conductive dust (e.g. metal, carbon fiber) may cause electrical hazards. Clean the outside of the power tool at regular intervals with a slightly damp cloth. Do not use a spray, steam pressure cleaning equipment or running water for cleaning. This may negatively affect the electrical safety of the tool. Always keep the grip surfaces

of the tool free from oil and grease. Do not use cleaning agents which contain silicone.

#### NOTE

Frequent work on conductive materials (e.g. metal, carbon fiber) may make shorter maintenance intervals necessary. Take your individual work place risk assessment into account.

### 8.2 Maintenance

#### WARNING

**Do not operate the power tool if parts are damaged, if the electronic control unit is defective or when the controls do not function faultlessly. Have the power tool repaired by Hilti Service.**

#### WARNING

**Repairs to the electrical section of the power tool may be carried out only by trained electrical specialists.**

Check all external parts of the power tool for damage at regular intervals and check that all controls operate faultlessly.

### 8.3 Checking the power tool after care and maintenance

After carrying out care and maintenance work on the power tool, check that all protective and safety devices are fitted and that they function faultlessly.



## 9 Troubleshooting

Fault	Possible cause	Remedy
The power tool doesn't start.	Interruption in the electric supply.	Plug in another electric appliance and check whether it works.
	The supply cord or plug is defective.	Have it checked by a trained electrical specialist and replaced if necessary.
	The carbon brushes are worn.	Have it checked by a trained electrical specialist and replaced if necessary.
	The electronic restart interlock is activated after an interruption in the electric supply.	Switch the power tool off and on again.
The power tool doesn't achieve full power.	The extension cord's conductor cross section is inadequate.	Use an extension cord with an adequate conductor cross section.
	Malfunction in the ATC system.	If necessary, the power tool should be repaired by Hilti Service.

## 10 Disposal



Most of the materials from which Hilti power tools or appliances are manufactured can be recycled. The materials must be correctly separated before they can be recycled. In many countries, Hilti has already made arrangements for taking back your old power tools or appliances for recycling. Please ask your Hilti customer service department or Hilti representative for further information.



For EC countries only

Disposal of electric tools together with household waste is not permissible.

In observance of the European Directive on waste electrical and electronic equipment and its implementation in accordance with national law, electrical appliances that have reached the end of their life must be collected separately and returned to an environmentally compatible recycling facility.

## 11 Manufacturer's warranty - tools

Hilti warrants that the tool supplied is free of defects in material and workmanship. This warranty is valid so long as the tool is operated and handled correctly, cleaned and serviced properly and in accordance with the Hilti Operating Instructions, and the technical system is maintained. This means that only original Hilti consumables, components and spare parts may be used in the tool.

This warranty provides the free-of-charge repair or replacement of defective parts only over the entire lifespan of the tool. Parts requiring repair or replacement as a result of normal wear and tear are not covered by this warranty.

**Additional claims are excluded, unless stringent national rules prohibit such exclusion. In particular, Hilti is not obligated for direct, indirect, incidental or consequential damages, losses or expenses in connection with, or by reason of, the use of, or inability to use the tool for any purpose. Implied warranties of merchantability or fitness for a particular purpose are specifically excluded.**

For repair or replacement, send the tool or related parts immediately upon discovery of the defect to the address of the local Hilti marketing organization provided.

This constitutes Hilti's entire obligation with regard to warranty and supersedes all prior or contemporaneous comments and oral or written agreements concerning warranties.

## 12 EC declaration of conformity (original)

Designation:	angle grinder
Type:	DCG 230-DB
Generation:	01
Year of design:	2008

We declare, on our sole responsibility, that this product complies with the following directives and standards: 2006/42/EC, 2004/108/EC, 2011/65/EU, EN 60745-1, EN 60745-2-3, EN ISO 12100.

Hilti Corporation, Feldkircherstrasse 100,  
FL-9494 Schaan



**Paolo Luccini**  
Head of BA Quality and Process Management  
Business Area Electric Tools & Accessories  
01/2012



**Jan Doongaji**  
Executive Vice President

Business Unit Power  
Tools & Accessories  
01/2012

en

### Technical documentation filed at:

Hilti Entwicklungsgesellschaft mbH  
Zulassung Elektrowerkzeuge  
Hiltistrasse 6  
86916 Kaufering  
Deutschland

# DCG 230-DB Meuleuse d'angle

**Avant de mettre l'appareil en marche, lire impérativement son mode d'emploi et bien respecter les consignes.**

**Le présent mode d'emploi doit toujours accompagner l'appareil.**

**Ne pas prêter ou céder l'appareil à un autre utilisateur sans lui fournir le mode d'emploi.**

Sommaire	Page
1 Consignes générales	30
2 Description	31
3 Consommables	33
4 Caractéristiques techniques	34
5 Consignes de sécurité	35
6 Mise en service	40
7 Utilisation	41
8 Nettoyage et entretien	42
9 Guide de dépannage	43
10 Recyclage	43
11 Garantie constructeur des appareils	44
12 Déclaration de conformité CE (original)	44

❑ Les chiffres renvoient aux illustrations respectives. Les illustrations qui se rapportent au texte se trouvent sur les pages rabattables. Pour lire le mode d'emploi, rabattre ces pages de manière à voir les illustrations.

Dans le présent mode d'emploi, « l'appareil » désigne toujours la meuleuse d'angle DCG 230-DB.

**Pièces constitutives de l'appareil, éléments de commande et d'affichage ❶**

- ❶ Écrou à serrage rapide "Kwik-Lock"
- ❷ Meule à tronçonner
- ❸ Nervure de codage
- ❹ Carter de protection
- ❺ Broche
- ❻ Vis d'ajustage
- ❼ Levier de serrage
- ❽ Nervure de dépose
- ❾ Douilles taraudées pour poignées
- ❿ Bouton de blocage de la broche
- ⓫ Levier de déverrouillage (pour poignée rabattable)
- ⓬ Poignée latérale
- ⓭ Interrupteur Marche / Arrêt (maintenir enfoncé)
- ⓮ Clé de serrage

## 1 Consignes générales

### 1.1 Termes signalant un danger et leur signification

#### DANGER

Pour un danger imminent qui peut entraîner de graves blessures corporelles ou la mort.

#### AVERTISSEMENT

Pour attirer l'attention sur une situation pouvant présenter des dangers susceptibles d'entraîner des blessures corporelles graves ou la mort.

#### ATTENTION

Pour attirer l'attention sur une situation pouvant présenter des dangers susceptibles d'entraîner des blessures corporelles légères ou des dégâts matériels.

#### REMARQUE

Pour des conseils d'utilisation et autres informations utiles.

### 1.2 Explication des pictogrammes et autres symboles d'avertissement

#### Symboles d'avertissement



Avertissement danger général



Avertissement tension électrique dangereuse

## Symboles d'obligation



Porter des lunettes de protection



Porter un casque de protection



Porter un casque antibruit



Porter des gants de protection



Porter un masque respiratoire léger

## Symboles



Lire le mode d'emploi avant d'utiliser l'appareil



Recycler les déchets

V

Volt

A

Ampère

Hz

Hertz

W

Watt



Courant alternatif

n

Vitesse de rotation de référence

/min

Tours par minute

RPM

Tours par minute



Diamètre



Double isolation

## Emplacement des détails d'identification sur l'appareil

La désignation et le numéro de série du modèle se trouvent sur la plaque signalétique de l'appareil. Inscrive ces renseignements dans le mode d'emploi et toujours s'y référer pour communiquer avec notre représentant ou agence Hilti.

Type :

Génération : 01

N° de série :

fr

## 2 Description

### 2.1 Utilisation conforme à l'usage prévu

Cet appareil a été conçu pour le tronçonnage et l'ébarbage de matériaux métalliques et minéraux sans utilisation d'eau.

Bien respecter les consignes concernant l'utilisation, le nettoyage et l'entretien de l'appareil qui figurent dans le présent mode d'emploi.

Travaux sur métaux : tronçonnage par abrasion, ébarbage.

Travaux sur surfaces minérales : tronçonnage, rainurage et ébarbage.

Utiliser uniquement des outils de travail (meules à ébarber, meules à tronçonner par abrasion, etc.) homologués pour une épaisseur de disque max. de 8 mm, pour une vitesse de rotation minimale de 6500 /min et avec un Ø 230 mm max.

Utiliser uniquement des meules à ébarber ou à tronçonner par abrasion renforcées aux fibres et liées à la résine présentant une vitesse périphérique admissible de 80 m/s.

Pour éviter tout risque de blessure, utiliser uniquement les accessoires et outils Hilti d'origine.

Ne pas travailler sur des matériaux susceptibles de nuire à la santé (par ex. amiante).

Il convient également d'observer la législation locale en matière de protection au travail.

Toute manipulation ou modification de l'appareil est interdite.

L'appareil ne doit fonctionner qu'avec la tension réseau et la fréquence réseau indiquées sur la plaque signalétique.

L'environnement de travail peut être : chantiers, ateliers, sites de rénovation, sites de constructions nouvelles ou de constructions en cours de réaménagement.

L'appareil est destiné aux utilisateurs professionnels et ne doit être utilisé, entretenu et réparé que par un personnel agréé, formé à cet effet. Ce personnel doit être au courant des dangers inhérents à l'utilisation de l'appareil. L'appareil et ses accessoires peuvent s'avérer dangereux s'ils sont utilisés de manière incorrecte par un personnel non qualifié ou de manière non conforme à l'usage prévu.

Prêter attention aux influences de l'environnement de l'espace de travail. Ne pas utiliser l'appareil dans des endroits présentant un danger d'incendie ou d'explosion.

fr

## 2.2 Poignées

Poignée anti-vibration

Poignée-étrier rotative

## 2.3 Interrupteur

Interrupteur Marche / Arrêt (maintenir enfoncé)

## 2.4 La livraison de l'équipement standard comprend :

- 1 Appareil
- 1 Carter de protection
- 1 Poignée latérale
- 1 Écrou à serrage rapide "Kwik-Lock"
- 1 Clé de serrage
- 1 Mode d'emploi

## 2.5 Régulateur électronique de limitation du courant de démarrage

Du fait du régulateur électronique, le courant de démarrage est réduit de manière à éviter que le fusible du secteur ne régisse. Ceci permet d'assurer que l'appareil démarre sans à-coups.

## 2.6 ATC (Active Torque Control : correcteur de couple actif)

Le système électronique détecte l'éventualité d'un coincement du disque et empêche la broche de continuer à tourner alors que l'appareil est arrêté (mais n'empêche pas le recul). Pour remettre l'appareil en marche, l'interrupteur doit être relâché et à nouveau enfoncé.

### REMARQUE

En cas de défaillance de la fonction ATC, l'outil électroportatif ne fonctionne plus qu'à vitesse et couple de rotation fortement réduits. Pour l'entretien, l'outil électroportatif doit être envoyé au service client.

## 2.7 Blocage contre toute mise en marche intempestive

Après une éventuelle coupure de courant, l'appareil ne se remet pas spontanément en marche lorsque l'interrupteur est enfoncé. L'interrupteur doit d'abord être relâché puis être à nouveau enfoncé.

## 2.8 Utilisation de câbles de rallonge

Utiliser uniquement des câbles de rallonge homologués pour le champ d'action correspondant et de section suffisante afin d'éviter toute perte de puissance de l'appareil et toute surchauffe du câble. Contrôler régulièrement si le câble de rallonge n'est pas endommagé. Remplacer les câbles de rallonge endommagés.

**Section minimale recommandée et longueurs de câble maximales :**

Section du conducteur	1,5 mm <sup>2</sup>	2 mm <sup>2</sup>	2,5 mm <sup>2</sup>	3,5 mm <sup>2</sup>
Tension du secteur 100 V		30 m		50 m
Tension du secteur 110-127 V	20 m	30 m	40 m	50 m

Section du conducteur	1,5 mm <sup>2</sup>	2 mm <sup>2</sup>	2,5 mm <sup>2</sup>	3,5 mm <sup>2</sup>
Tension du secteur 220-240 V	50 m		100 m	

Ne pas utiliser de câble de rallonge d'une section de conducteur de 1,25 mm<sup>2</sup>.

### 2.9 Câble de rallonge à l'extérieur

À l'extérieur, n'utiliser que des câbles de rallonge homologués avec le marquage correspondant.

### 2.10 Utilisation d'un générateur ou d'un transformateur

Cet appareil peut être alimenté par un générateur ou un transformateur (non fourni), si les conditions suivantes sont respectées : une puissance délivrée en watts au moins égale au double de la puissance indiquée sur la plaque signalétique de l'appareil, la tension de service doit être en permanence située dans une plage de tolérance de +5 % et -15 % par rapport à la tension nominale, la fréquence doit être comprise entre 50 et 60 Hz, sans jamais dépasser 65 Hz, et un régulateur de tension automatique avec système d'amplification au démarrage doit être présent.

Ne jamais faire fonctionner d'autres appareils simultanément sur le générateur / transformateur. La mise en marche ou à l'arrêt d'autres appareils peut entraîner des pointes de sous-tension et / ou de surtension pouvant endommager l'appareil.

### 2.11 Carter pour tronçonnage DC-EX 230/9" avec glissière de guidage 2

Les travaux de tronçonnage sur les matériaux d'origine minérale ne doivent être effectués qu'avec un carter dépoussiéreur et une glissière de guidage.

#### ATTENTION

**Les travaux sur métaux sont interdits avec ce carter.**

#### REMARQUE

D'une manière générale, il est recommandé d'utiliser un carter dépoussiéreur dans le système coordonné, ainsi qu'un système d'aspiration Hilti approprié pour le tronçonnage par abrasion et le rainurage de matériaux d'origine minérale comme le béton ou la pierre. Ce système sert à protéger l'utilisateur mais aussi à prolonger la durée de vie de l'appareil et de l'outil.

### 2.12 Carter de protection avec recouvrement 3

#### ATTENTION

**Pour l'ébarbage avec des meules à ébarber et pour le tronçonnage par abrasion avec des meules à tronçonner par abrasion lors de travaux sur des matières métalliques, utiliser uniquement le carter de protection avec recouvrement.**

## 3 Consommables

Disques pour un Ø 230 mm max., 6500 /min, une vitesse périphérique de 80 m/s, une épaisseur de disque max. de 8 mm.

Meules	Application	Symbole	Matériau support
Meule à tronçonner abrasive	Tronçonnage, rainurage	AC-D	métallique
Meules à tronçonner diamant	Tronçonnage, rainurage	DC-D	minéral
Meule à ébarber abrasive	Ébarbage	AG-D	métallique

#### Affectation des meules aux différents équipements

Pos.	Équipement	AC-D	AG-D	DC-D
A	Carter de protection	-	X	X
B	Carter de protection avec recouvrement	X	-	X
C	Capot DC-EX 230/9"	-	-	X

Pos.	Équipement	AC-D	AG-D	DC-D
D	Poignée latérale	X	X	X
E	Poignée-étrier DC BG (en option pour D)	X	X	X
F	Kwick Lock	X	X	X

fr

## 4 Caractéristiques techniques

Sous réserve de modifications techniques !

Appareil	DCG 230-DB
Courant nominal / Puissance absorbée	Tension nominale 230 V : 10,9 A / 2.400 W(CH 2200W/10A)
Fréquence de référence	50/60 Hz
Vitesse de rotation de référence	6.500/min
Diamètre de meule max.	Ø 230 mm
Dimensions (L x H x l) sans carter	525 mm x 138 mm x 111 mm
Poids selon la procédure EPTA 01/2003	6,8 kg

### Informations concernant les appareils et les applications

Filetage de la broche d'entraînement	M 14
Longueur de broche	18 mm
Classe de protection selon EN / IEC	Classe de protection II (double isolation)

### REMARQUE

Le niveau de vibrations mentionné dans ces instructions a été mesuré conformément à un procédé de mesure normalisé selon EN 60745 et peut être utilisé comme base de comparaison entre outils électroportatifs. Il permet également de procéder à une évaluation préalable des sollicitations vibratoires. Le niveau de vibrations mentionné correspond aux principales applications de l'outil électroportatif. Ce niveau peut néanmoins différer si l'outil électroportatif est utilisé pour d'autres applications, avec des outils à monter différents ou que l'entretien s'avère insuffisant. Ceci peut augmenter considérablement les sollicitations vibratoires dans tout l'espace de travail. Pour une évaluation précise des sollicitations vibratoires, il convient également de prendre en compte les temps durant lesquels l'appareil est arrêté ou marche à vide. Ceci peut sensiblement réduire les sollicitations vibratoires dans tout l'espace de travail. Par ailleurs, il convient de prendre des mesures de sécurité supplémentaires en vue de protéger l'utilisateur des effets des vibrations, telles que : bien entretenir l'outil électroportatif ainsi que les outils à monter, maintenir les mains chaudes, optimiser l'organisation des opérations.

### Valeurs de bruit (selon EN 60745-1) :

Niveau de puissance acoustique pondéré (A) type DCG 230	101 dB (A)
Niveau de pression acoustique d'émission pondéré (A) type DCG 230	90 dB (A)
Incertitude du niveau acoustique indiqué	3 dB (A)

### Valeurs de vibrations selon EN 60745-1

Valeurs de vibrations triaxiales (somme vectorielle des vibrations)	mesurées selon EN 60745-2-3
Meulage superficiel avec poignée à vibrations réduites, $a_{h,AG}$	5,0 m/s <sup>2</sup>
Incertitude (K)	1,5 m/s <sup>2</sup>
Informations complémentaires	D'autres applications, telles que le tronçonnage, peuvent donner des valeurs de vibrations divergentes.

## 5 Consignes de sécurité

### 5.1 Indications générales de sécurité pour les appareils électriques

#### a) AVERTISSEMENT

**Lire et comprendre toutes les consignes de sécurité et instructions.** Le non-respect des consignes de sécurité et instructions indiquées ci-après peut entraîner un choc électrique, un incendie et / ou de graves blessures sur les personnes. **Les consignes de sécurité et instructions doivent être intégralement conservées pour les utilisations futures.** La notion d'« outil électroportatif » mentionnée dans les consignes de sécurité se rapporte à des outils électriques raccordés au secteur (avec câble de raccordement) et à des outils électriques à batterie (sans câble de raccordement).

#### 5.1.1 Sécurité sur le lieu de travail

- a) **Maintenez l'endroit de travail propre et bien éclairé.** Un lieu de travail en désordre ou mal éclairé augmente le risque d'accidents.
- b) **N'utilisez pas l'outil électroportatif dans un environnement présentant des risques d'explosion et où se trouvent des liquides, des gaz ou poussières inflammables.** Les outils électroportatifs génèrent des étincelles risquant d'enflammer les poussières ou les vapeurs.
- c) **Tenez les enfants et autres personnes éloignés durant l'utilisation de l'outil électroportatif.** En cas d'inattention vous risquez de perdre le contrôle de l'appareil.

#### 5.1.2 Sécurité relative au système électrique

- a) **La fiche de secteur de l'outil électroportatif doit être appropriée à la prise de courant. Ne modifiez en aucun cas la fiche. N'utilisez pas de fiches d'adaptateur avec des outils électroportatifs avec mise à la terre.** Les fiches non modifiées et les prises de courant appropriées réduisent le risque de choc électrique.
- b) **Éviter le contact physique avec des surfaces mises à la terre tels que tuyaux, radiateurs, cuisinières et réfrigérateurs.** Il y a un risque élevé de choc électrique au cas où votre corps serait relié à la terre.
- c) **N'exposez pas les outils électroportatifs à la pluie ou à l'humidité.** La pénétration d'eau dans un outil électroportatif augmente le risque d'un choc électrique.
- d) **N'utilisez pas le câble à d'autres fins que celles prévues, n'utilisez pas le câble pour porter l'outil électroportatif ou pour l'accrocher ou encore pour le débrancher de la prise de courant. Maintenez le câble éloigné des sources de chaleur, des parties grasses, des bords tranchants ou des parties de l'appareil en rotation.** Un câble endommagé ou torsadé augmente le risque d'un choc électrique.
- e) **Au cas où vous utiliseriez l'outil électroportatif à l'extérieur, utilisez uniquement une**

**rallonge homologuée pour les applications extérieures.** L'utilisation d'une rallonge électrique homologuée pour les applications extérieures réduit le risque d'un choc électrique.

- f) **Si l'utilisation de l'outil électroportatif dans un environnement humide ne peut pas être évitée, un interrupteur de protection contre les courants de court-circuit doit être utilisé.** L'utilisation d'un tel interrupteur de protection réduit le risque d'une décharge électrique.

#### 5.1.3 Sécurité des personnes

- a) **Restez vigilant, surveillez ce que vous faites. Faites preuve de bon sens en utilisant l'outil électroportatif. N'utilisez pas l'outil électroportatif lorsque vous êtes fatigué ou après avoir consommé de l'alcool, des drogues ou avoir pris des médicaments.** Un moment d'inattention lors de l'utilisation de l'outil électroportatif peut entraîner de graves blessures sur les personnes.
- b) **Portez des équipements de protection. Portez toujours des lunettes de protection.** Le fait de porter des équipements de protection personnels tels que masque anti-poussière, chaussures de sécurité antidérapantes, casque de protection ou protection acoustique suivant le travail à effectuer, réduit le risque de blessures.
- c) **Éviter une mise en service par mégarde. S'assurer que l'outil électroportatif est arrêté avant de le brancher à la source de courant et/ou au bloc-accu, de le prendre ou de le porter.** Le fait de porter l'outil électroportatif avec le doigt sur l'interrupteur ou de brancher l'appareil sur la source de courant lorsque l'interrupteur est en position de fonctionnement, peut entraîner des accidents.
- d) **Enlevez tout outil de réglage ou toute clé avant de mettre l'outil électroportatif en fonctionnement.** Une clé ou un outil se trouvant sur une partie en rotation peut causer des blessures.
- e) **Adoptez une bonne posture. Veillez à garder toujours une position stable et équilibrée.** Ceci vous permet de mieux contrôler l'outil électroportatif dans des situations inattendues.
- f) **Portez des vêtements appropriés. Ne portez pas de vêtements amples ni de bijoux. Maintenez cheveux, vêtements et gants éloignés des parties de l'appareil en rotation.** Des vêtements amples, des bijoux ou des cheveux longs peuvent être happés par des pièces en mouvement.
- g) **Si des dispositifs servant à aspirer ou à recueillir les poussières doivent être utilisés, vérifiez que ceux-ci sont effectivement raccordés et qu'ils sont correctement utilisés.** L'utilisation d'un dispositif d'aspiration peut réduire les risques dus aux poussières.



#### 5.1.4 Utilisation et maniement de l'outil électroportatif

- fr
- a) **Ne surchargez pas l'appareil. Utilisez l'outil électroportatif approprié au travail à effectuer.**Avec l'outil électroportatif approprié, vous travaillerez mieux et avec plus de sécurité à la vitesse pour laquelle il est prévu.
  - b) **N'utilisez pas un outil électroportatif dont l'interrupteur est défectueux.**Un outil électroportatif qui ne peut plus être mis en ou hors fonctionnement est dangereux et doit être réparé.
  - c) **Retirez la fiche de la prise de courant et/ou le bloc-accu avant d'effectuer des réglages sur l'appareil, de changer les accessoires, ou de ranger l'appareil.**Cette mesure de précaution empêche une mise en fonctionnement par mégarde de l'outil électroportatif.
  - d) **Gardez les outils électroportatifs non utilisés hors de portée des enfants. Ne permettez pas l'utilisation de l'appareil à des personnes qui ne se sont pas familiarisées avec celui-ci ou qui n'ont pas lu ces instructions.**Les outils électroportatifs sont dangereux lorsqu'ils sont utilisés par des personnes non initiées.
  - e) **Prendre soin des outils électroportatifs. Vérifier que les parties en mouvement fonctionnent correctement et qu'elles ne sont pas coincées, et contrôler si des parties sont cassées ou endommagées de sorte que le bon fonctionnement de l'outil électroportatif s'en trouve entravé. Faire réparer les parties endommagées avant d'utiliser l'appareil.** De nombreux accidents sont dus à des outils électroportatifs mal entretenus.
  - f) **Maintenez les outils de coupe aiguisés et propres.**Des outils soigneusement entretenus avec des bords tranchants bien aiguisés se coincent moins souvent et peuvent être guidés plus facilement.
  - g) **L'outil électroportatif, les accessoires, les outils à monter, etc. doivent être utilisés conformément à ces instructions. Tenez compte également des conditions de travail et du travail à effectuer.**L'utilisation des outils électroportatifs à d'autres fins que celles prévues peut entraîner des situations dangereuses.

#### 5.1.5 Service

- a) **Ne faire réparer l'outil électroportatif que par un personnel qualifié et seulement avec des pièces de rechange d'origine.** Ceci permet d'assurer la sécurité de l'outil électroportatif.

#### 5.2 Consignes de sécurité communes pour le meulage, le meulage au papier émeri, les travaux avec brosses métalliques et meules à tronçonner

- a) **Cet outil électroportatif doit être utilisé comme meuleuse et tronçonneuse. Tenir compte de toutes les indications de sécurité, instructions, illustrations et données qui accompagnent l'appareil.** Le non-respect des instructions suivantes

peut entraîner un choc électrique, un incendie et/ou de graves blessures sur les personnes.

- b) **Cet outil électroportatif n'est pas conçu pour le ponçage au papier de verre, les travaux avec des brosses métalliques ni pour le polissage.** Les applications pour lesquelles l'outil électroportatif n'est pas prévu peuvent présenter un danger et provoquer des blessures.
- c) **N'utiliser aucun accessoire qui n'a pas été prévu spécifiquement pour cet appareil électrique ni recommandé par le fabricant.** Le simple fait de pouvoir fixer l'accessoire sur l'outil électroportatif ne garantit pas une utilisation sûre.
- d) **La vitesse admissible de l'accessoire doit au moins être égale à la vitesse supérieure indiquée sur l'outil électroportatif.** Les accessoires dont la vitesse de rotation est supérieure à celle admissible risquent de se briser ou de voltiger.
- e) **Le diamètre extérieur et l'épaisseur de l'accessoire doivent correspondre aux cotes de l'outil électroportatif.** Des accessoires mal dimensionnés peuvent ne pas être suffisamment protégés ou contrôlés.
- f) **Les outils à monter munis d'un filetage doivent correspondre exactement au filetage de la broche de meulage. Dans le cas d'outils à monter qui sont montés au moyen d'une bride, le diamètre du trou de l'outil à monter doit coïncider avec le diamètre de préhension de la bride.** Les outils à monter qui ne s'adaptent pas exactement à l'outil électroportatif ne tournent pas de manière uniforme, vibrent fortement et risquent d'entraîner une perte de contrôle.
- g) **Ne pas utiliser d'accessoires endommagés. Avant chaque utilisation, vérifier que les accessoires tels que les disques à meuler ne sont ni écaillés ni fendus, que les plateaux ne sont pas fendus, usés ou fortement détériorés, et que les brosses métalliques n'ont pas de fils manquants ou cassés. En cas de chute de l'outil électroportatif ou de l'accessoire, contrôler s'il est endommagé et, le cas échéant, utiliser un accessoire non endommagé. Une fois l'accessoire contrôlé et monté, l'utilisateur ainsi que les personnes se trouvant à proximité doivent se tenir en dehors du plan de l'accessoire rotatif et veiller à laisser tourner l'appareil pendant une minute à la vitesse de rotation maximale.** Les accessoires endommagés se cassent le plus souvent lors de cette période de test.
- h) **Porter des équipements de protection individuelle. Utiliser, selon l'application, une protection du visage, une protection des yeux ou des lunettes de protection. Dans la mesure où ces équipements sont appropriés, porter un masque anti-poussière, un casque antibruit, des gants de protection ou un tablier spécial qui permettent de maintenir à distance les particules de matériau et de meulage.** Les yeux devraient être protégés contre les corps étrangers en suspension dans l'air, produits par diverses applications. Les masques anti-poussière ou respiratoire doivent filtrer la poussière résultant de l'utilisation. En cas

d'exposition prolongée à un bruit important, il y a risque de perte d'audition.

- i) **Veiller à ce que les autres personnes se tiennent à une distance de sécurité de l'espace de travail. Toute personne accédant à l'espace de travail doit porter des équipements de protection individuelle.** Des éclats de la pièce travaillée ou des accessoires cassés risquent d'être projetés en l'air et de provoquer des blessures même à l'extérieur de l'espace de travail direct.
- j) **Tenir l'appareil seulement par les surfaces isolées des poignées lors des travaux pendant lesquels l'accessoire risque de toucher des câbles électriques cachés ou son propre câble d'alimentation réseau.** Le contact avec un câble sous tension risque de mettre les parties métalliques de l'appareil sous tension et de provoquer une décharge électrique.
- k) **Tenir le câble d'alimentation réseau éloigné des accessoires rotatifs.** En cas de perte de contrôle de l'appareil, le câble d'alimentation réseau peut être sectionné ou intercepté, et la main ou le bras de l'utilisateur risque de toucher l'accessoire rotatif.
- l) **Ne jamais poser l'outil électroportatif avant que l'accessoire soit complètement arrêté.** L'accessoire rotatif peut entrer en contact avec la surface sur laquelle l'outil électroportatif est posé, risquant d'entraîner ainsi une perte de contrôle de l'outil électroportatif.
- m) **Ne pas laisser l'outil tourner pendant son transport.** Les vêtements risquent d'être happés par un contact accidentel avec l'accessoire rotatif et l'outil électroportatif risque de perforer le corps de l'utilisateur.
- n) **Nettoyer régulièrement les fentes de ventilation de l'outil électroportatif.** Le ventilateur du moteur attire la poussière dans le carter, et une forte accumulation de poussière métallique peut représenter des dangers électriques.
- o) **Ne pas utiliser l'outil électroportatif à proximité de matériaux inflammables.** Des étincelles risquent d'enflammer ces matériaux.
- p) **Ne pas utiliser d'accessoires qui requièrent l'utilisation de réfrigérants liquides.** L'utilisation d'eau ou d'autres réfrigérants liquides risque de provoquer une décharge électrique.

### 5.3 Contrecoup et indications de sécurité correspondantes

Un contrecoup est une réaction soudaine d'un accessoire rotatif qui est resté accroché ou bloqué, comme un disque à meuler, un plateau de ponçage, une brosse métallique, etc. L'accrochage ou le blocage entraîne un arrêt brutal de l'accessoire rotatif. De ce fait, un outil électroportatif incontrôlé est accéléré, à l'endroit du blocage, dans le sens de rotation opposé à celui de l'accessoire.

Lorsqu'un disque à meuler par ex. reste accroché ou se bloque dans la pièce, l'arrêt du disque à meuler plongée dans la pièce peut rester accrochée et provoquer l'éclatement du disque à meuler ou un contrecoup. Le disque à meuler se déplace alors vers l'utilisateur ou s'éloigne de lui, selon le sens de rotation du disque à

l'endroit du blocage. Ce faisant, les disques à meuler risquent en outre de se casser.

Un contrecoup est la conséquence d'une mauvaise utilisation ou d'une utilisation incorrecte de l'outil électroportatif. Il peut être évité en prenant les mesures de précaution adaptées telles que décrites ci-dessous.

- a) **Bien tenir l'outil électroportatif, et garder le corps et les bras dans une position permettant d'amortir les forces de contrecoup. Toujours utiliser la poignée supplémentaire, si celle-ci est présente, afin d'avoir le meilleur contrôle possible sur les forces de contrecoup ou les couples antagonistes lors de l'accélération à pleine vitesse.** L'utilisateur peut maîtriser les forces de contrecoup et antagonistes en prenant les précautions appropriées.
- b) **Ne jamais approcher la main des accessoires rotatifs.** En cas de contrecoup, l'accessoire risque d'aller sur la main de l'utilisateur.
- c) **Éviter de se tenir dans l'espace dans lequel l'outil électroportatif serait en mouvement en cas de contrecoup.** Le contrecoup entraîne l'outil électroportatif dans le sens opposé au déplacement du disque à l'endroit du blocage.
- d) **Travailler avec une extrême prudence dans les coins, arêtes vives, etc. Éviter que les accessoires rebondissent sur la pièce à travailler et se coincent.** L'accessoire rotatif s'incline dans les coins, les arêtes vives ou lorsqu'il rebondit et de plus, se coince. Ceci entraîne une perte de contrôle ou un contrecoup.
- e) **Ne pas utiliser de lames de scie à chaîne ou dentées.** De tels accessoires entraînent souvent un contrecoup ou la perte de contrôle de l'outil électroportatif.

### 5.4 Consignes de sécurité particulières pour le meulage et le tronçonnage

- a) **Utiliser exclusivement les meules autorisées pour l'outil électroportatif concerné et les capots de protection prévus pour ces meules.** Les meules qui ne sont pas conçues pour l'outil électroportatif peuvent ne pas être suffisamment protégées et ne sont pas sûres.
- b) **Les disques à meuler coudés doivent être montés de sorte à ce que leur surface de meulage ne dépasse pas le bord du carter de protection.** Un disque à meuler monté de manière inappropriée, c.-à-d. dont la surface de meulage dépasse le bord du carter de protection, ne peut pas être suffisamment protégé.
- c) **Le carter de protection doit être solidement fixé sur l'outil électroportatif et réglé de manière à atteindre la sécurité maximale, c.-à-d. que la plus petite partie possible de la meule doit être ouverte en direction de l'utilisateur.** Le carter de protection doit protéger l'utilisateur des éclats et d'un contact accidentel avec la meule, ainsi que des étincelles qui risquent d'enflammer les vêtements.
- d) **Les meules doivent uniquement être utilisées pour les possibilités d'applications recommandées. Par ex. : Ne jamais meuler avec la surface**

latérale d'un disque à tronçonner. Les disques à tronçonner sont prévus pour attaquer le matériau avec l'arête du disque. Une action latérale sur ces meules risque de les casser.

- e) **Toujours utiliser des flasques de serrage en parfait état, de dimensions et de forme adaptées au disque à meuler choisi.** Les flasques adaptés soutiennent le disque et réduisent le risque de cassure du disque à meuler. Les flasques de serrage destinés aux disques à tronçonner peuvent être différents des flasques pour d'autres disques à meuler.
- f) **Ne pas utiliser de disques à meuler usés provenant d'outils électroportatifs plus grands.** Les disques à meuler destinés aux outils électroportatifs plus grands ne sont pas dimensionnés pour les vitesses supérieures des outils électroportatifs plus petits et risquent de se casser.

### 5.5 Autres consignes de sécurité particulières relatives au tronçonnage

- a) **Éviter de bloquer le disque à tronçonner et de le soumettre à une pression trop forte. Ne pas effectuer de coupes de profondeur excessive.** Une surcharge du disque à tronçonner augmente sa sollicitation et la probabilité de pliage ou blocage, et par conséquent l'éventualité d'un contrecoup ou de cassure de la meule.
- b) **Éviter la zone devant et derrière le disque à tronçonner rotatif.** Si l'utilisateur écarte de lui le disque à tronçonner dans la pièce à travailler, l'outil électroportatif avec le disque rotatif risque, en cas de contrecoup, d'être projetés directement sur l'utilisateur.
- c) **Si le disque à tronçonner se coince ou que le travail est interrompu, débrancher l'appareil et attendre tranquillement jusqu'à ce que le disque s'arrête. Ne jamais essayer de sortir le disque encore en rotation de la coupe, sinon un contrecoup risque de se produire.** Déterminer et résoudre la cause du coincement.
- d) **Ne jamais remettre l'outil électroportatif en marche tant qu'il se trouve dans la pièce à travailler. Attendre que le disque à tronçonner atteigne la pleine vitesse avant de poursuivre prudemment la coupe.** Dans le cas contraire, le disque risque de s'accrocher, de sauter de la pièce ou d'entraîner un contrecoup.
- e) **Soutenir les panneaux ou grandes pièces à travailler afin de réduire le risque d'un contrecoup causé par un disque à tronçonner coincé.** De grandes pièces à travailler peuvent se courber sous leur propre poids. La pièce à travailler doit être soutenue des deux côtés, aussi bien à proximité de la coupe que sur l'arête.
- f) **Procéder avec une extrême prudence en cas de « coupes en plongée » dans les murs existants ou autres zones imprévisibles.** Le disque à tronçonner plongeant risque de sectionner des conduites d'eau ou de gaz, des câbles ou gaines électriques, ou d'autres objets, et de causer un contrecoup.

## 5.6 Consignes de sécurité supplémentaires

### 5.6.1 Sécurité des personnes

- a) **Toujours tenir l'appareil des deux mains par les poignées prévues à cet effet. Veiller à ce que les poignées soient toujours sèches, propres et exemptes de traces de graisse et d'huile.**
- b) **Si l'appareil fonctionne sans dispositif d'aspiration de la poussière et si le travail effectué dégage de la poussière, porter un masque respiratoire léger.**
- c) **Faire régulièrement des pauses et des exercices de relaxation et de massage des doigts pour favoriser l'irrigation sanguine dans les doigts.**
- d) **Éviter de toucher des pièces en rotation. Brancher l'appareil uniquement dans l'espace de travail.** Le fait de toucher des pièces en rotation, en particulier des outils en rotation, risque d'entraîner des blessures.
- e) **Pendant le travail, toujours tenir le câble d'alimentation réseau et de rallonge à l'arrière de l'appareil.** Ceci permet d'éviter tout risque de chute en trébuchant sur le câble pendant le travail.
- f) **Pour l'ébarbage avec des meules à ébarber et pour le tronçonnage par abrasion avec des meules à tronçonner par abrasion lors de travaux sur des matières métalliques, utiliser uniquement le carter de protection avec recouvrement.**
- g) **Ne pas utiliser l'appareil s'il peine ou démarre en marche arrière.** Il est possible que la commande électronique soit défectueuse. Faire réparer l'appareil sans attendre par le S.A.V. Hilti.
- h) **Avertir les enfants et veiller à ce qu'ils ne jouent pas avec l'appareil.**
- i) **L'appareil n'est pas destiné à être utilisé par des enfants ou des personnes affaiblies sans encadrement.**
- j) Les poussières de matériaux telles que des poussières de peinture au plomb, de certains types de bois, minéraux et métaux, peuvent être nocives pour la santé. Le contact ou l'aspiration des poussières peut provoquer des réactions allergiques et/ou des maladies respiratoires de l'utilisateur ou de toute personne se trouvant à proximité. Certaines poussières, telles que des poussières de chêne ou de hêtre, sont considérées comme cancérogènes, en particulier lorsqu'elles sont combinées à des additifs destinés au traitement du bois (chromate, produit de protection du bois). Les matériaux contenant de l'amiante doivent seulement être manipulés par un personnel spécialisé. **Un dispositif d'aspiration doit être utilisé dans la mesure du possible. Pour une aspiration optimale de la poussière, utiliser de préférence l'aspirateur mobile approprié pour bois et/ou poussières minérales recommandé par Hilti, qui est spécialement étudié pour cet outil électroportatif. Veiller à ce que la place de travail soit bien ventilée. Il est recommandé de porter un masque anti-poussière de la classe de filtre P2. Respecter les prescriptions locales en vigueur qui s'appliquent aux matériaux travaillés.**

### 5.6.2 Utilisation et emploi soigneux de l'outil électroportatif

- a) Stocker et manipuler les disques conformément aux instructions du fabricant.
- b) S'assurer que le disque est monté selon les instructions du fabricant.
- c) Veiller à utiliser des porte-disques lorsqu'ils sont fournis avec les disques ou requis.
- d) Ne jamais utiliser l'outil électroportatif sans carter de protection.
- e) L'outil doit être suffisamment fixé.
- f) Avant de commencer à travailler, s'assurer que la meuleuse est bien en place et fixée, et laisser l'outil tourner à vide pendant 60 s dans un endroit sûr. Arrêter immédiatement l'appareil si d'importantes vibrations se produisent ou si d'autres défauts sont constatés. Si cela se produit, contrôler la machine pour en déterminer la cause.
- g) Ne jamais ébarber avec un disque à tronçonner.
- h) Veiller à ce que les étincelles engendrées par l'utilisation de l'appareil n'entraînent pas de dangers, par exemple, qu'elles ne risquent pas de toucher l'utilisateur ou d'autres personnes. Pour ce faire, mettre le carter de protection bien en place.
- i) Si le disque est cassé, après une chute de l'appareil ou tout autre endommagement mécanique, faire contrôler l'appareil par le S.A.V. Hilti.

### 5.6.3 Sécurité relative au système électrique



- a) Avant d'entamer le travail, vérifier, par exemple à l'aide d'un détecteur de métaux, qu'il n'y a pas de câbles ou gaines électriques, tuyaux de gaz ou d'eau cachés dans la zone d'intervention. Toutes pièces métalliques extérieures de l'appareil peuvent devenir conductrices, par exemple, lorsqu'un câble électrique est endommagé par inadvertance. Cela peut entraîner un grave danger d'électrocution.
- b) Contrôler régulièrement les câbles de raccordement de l'appareil et les faire remplacer par un spécialiste s'ils sont endommagés. Si le câble de raccordement de l'appareil électrique est endommagé, il doit être remplacé par un câble de raccordement spécialement préparé, disponible auprès du service après-vente. Contrôler régulièrement les câbles de rallonge et les remplacer s'ils sont endommagés. Si le câble d'alimentation réseau ou de rallonge est endommagé pendant le travail, ne pas le toucher. Débrancher la fiche de la prise. Les cordons d'alimentation et câbles

de rallonge endommagés représentent un danger d'électrocution.

- c) Si le travail s'effectue souvent sur des matériaux conducteurs, faire réviser les appareils encrassés par le S.A.V. Hilti à intervalles réguliers. Dans de mauvaises conditions d'utilisation, la poussière collée à la surface de l'appareil, surtout la poussière de matériaux conducteurs, ou l'humidité, peut entraîner une électrocution.
- d) Lorsqu'un appareil électrique est utilisé en plein air, s'assurer que l'appareil est raccordé au réseau par le biais d'un interrupteur de protection contre les courants de court-circuit (RCD) avec un courant de déclenchement maximal de 30 mA. L'utilisation d'un tel interrupteur de protection réduit le risque d'une décharge électrique.
- e) Par principe, il est recommandé d'utiliser un interrupteur de protection contre les courants de court-circuit (RCD) avec un courant de déclenchement maximal de 30 mA.

### 5.6.4 Place de travail

- a) Veiller à ce que la place de travail soit bien éclairée.
- b) Veiller à ce que la place de travail soit bien ventilée. Des places de travail mal ventilées peuvent nuire à la santé du fait de la présence excessive de poussière.
- c) Lors de travaux d'ajourage, protéger l'espace du côté opposé aux travaux. Des morceaux de matériaux risquent d'être éjectés et / ou de tomber, et de blesser d'autres personnes.
- d) Les fentes dans des murs et autres structures porteurs sont susceptibles de modifier la statique de la construction, en particulier lors d'interventions sur des armatures métalliques ou des éléments porteurs. Avant de commencer le travail, consulter le staticien, l'architecte ou le chef de chantier compétent.

### 5.6.5 Équipement de protection individuelle



L'utilisateur et les personnes se trouvant à proximité pendant l'utilisation de l'appareil doivent porter des lunettes de protection adaptées, un casque de protection, un casque antibruit, des gants de protection et un masque respiratoire léger.

## 6 Mise en service



### DANGER

Retirez la fiche de la prise de courant avant d'effectuer des réglages sur l'appareil, de changer les accessoires, ou de ranger l'appareil. Cette mesure de précaution empêche une mise en fonctionnement par mégarde.

### ATTENTION

Porter des gants de protection pour les travaux de montage, démontage, réglages et dépannage.

### AVERTISSEMENT

Ne jamais utiliser l'outil électroportatif sans carter de protection.

### ATTENTION

Lors de l'utilisation d'autres accessoires recommandés par Hilti pour la meuleuse d'angle avec les meuleuses d'angle citées précédemment, avant toute utilisation, il convient de toujours lire les instructions d'utilisation et d'observer toutes les consignes.

#### 6.1 Montage de la poignée latérale

### AVERTISSEMENT

Pour tous les travaux, la poignée latérale doit être montée.

Visser la poignée latérale à partir du côté gauche ou du côté droit de l'appareil.

#### 6.2 Carter de protection

### ATTENTION

Le côté fermé du carter de protection doit toujours être orienté vers l'utilisateur.

### ATTENTION

Adapter la position du carter de protection en fonction des conditions requises par la procédure de travail.

#### 6.2.1 Montage et démontage du carter de protection ou du carter de protection avec recouvrement 4

### REMARQUE

Le carter de protection est déjà réglé au moyen de la vis d'ajustage sur le diamètre de serrage correct. Si le serrage devait s'avérer insuffisant lorsque le carter de protection est en place, la force de serrage peut être augmentée en serrant légèrement la vis d'ajustage.

### REMARQUE

La nervure de codage sur le carter de protection permet d'assurer que seul un carter de protection approprié peut être monté sur l'appareil. De plus, la nervure de codage

empêche le carter de protection de tomber sur la pièce à travailler.

1. Ouvrir le levier de serrage.
2. Positionner le carter de protection avec la nervure de codage dans la rainure de codage au niveau du collet de la broche de la tête de l'appareil.
3. Tourner le carter de protection à la position requise.
4. **ATTENTION Le côté fermé du carter de protection doit toujours être orienté vers l'utilisateur.**  
Fermer le levier de serrage pour que le carter de protection soit bien serré.
5. Pour démonter le carter de protection, suivre les instructions dans l'ordre inverse des étapes de montage.

#### 6.2.2 Réglage du carter de protection ou du carter de protection avec recouvrement 5

1. Ouvrir le levier de serrage.
2. Tourner le carter de protection dans la position souhaitée.
3. Fermer le levier de serrage.

#### 6.3 Montage de l'outil

### DANGER

S'assurer que la vitesse de rotation indiquée sur le disque est au moins égale ou supérieure au régime à vide maximal de l'appareil.

### DANGER

Contrôler les outils à monter avant de les utiliser. Ne pas utiliser de produits cassés, fendus ou présentant d'autres endommagements.

### REMARQUE

Les disques diamantés doivent être remplacés, sitôt que les performances de tronçonnage resp. de meulage sont nettement réduites. C'est d'une manière générale le cas, lorsque la hauteur des segments diamantés est inférieure à 2 mm. D'autres types de disques doivent être remplacés sitôt que les performances de tronçonnage sont nettement réduites, ou que des parties de la meuleuse d'angle (hormis le disque) entrent en contact avec le matériau travaillé en cours d'intervention. Les disques abrasifs doivent être remplacés à expiration de la date de péremption.

#### 6.4 Outil à monter avec écrou à serrage rapide Kwik-Lock

### ATTENTION

Veiller à ce que lors du travail, l'écrou de serrage rapide Kwik-Lock ne soit pas en contact avec le matériau support. Ne pas utiliser d'écrous de serrage rapide Kwik-Lock endommagés.

### 6.4.1 Montage et démontage de l'outil avec écrou à serrage rapide Kwik-Lock 6

#### REMARQUE

La flèche située sur la face supérieure doit se trouver à l'intérieur du repère. Si l'écrou à serrage rapide Kwik-Lock est serré alors que la flèche se trouve en dehors de ce repère, il sera impossible ensuite de le desserrer à la main. En pareil cas, utiliser la clé de serrage (et pas de clé à pipe) pour desserrer l'écrou à serrage rapide Kwik-Lock.

1. Nettoyer le flasque de serrage et l'écrou à serrage rapide Kwik-Lock.
2. Monter l'outil à monter.

3. Visser l'écrou à serrage rapide Kwik-Lock (de sorte que l'inscription soit visible à l'état vissé) jusqu'à ce qu'il repose sur l'outil à monter.
4. **ATTENTION Le bouton de blocage de la broche doit seulement être utilisé lorsque la broche de meulage est immobile.**  
Appuyer sur le bouton de blocage de la broche et le maintenir enfoncé.
5. Continuer à tourner fortement l'outil à monter à la main, dans le sens des aiguilles d'une montre, jusqu'à ce que l'écrou à serrage rapide Kwik-Lock soit bien serré et relâcher ensuite le bouton de blocage de la broche.
6. Pour le démontage, suivre les instructions dans l'ordre inverse des étapes de montage.

fr

## 7 Utilisation



#### REMARQUE

Adapter la position du carter de protection en fonction des conditions requises par la procédure de travail.

#### DANGER

**Porter un casque antibruit.** Le bruit peut entraîner des pertes auditives.

#### ATTENTION

**Le côté fermé du carter de protection doit toujours être orienté vers l'utilisateur.**

#### AVERTISSEMENT

**Si le disque à meuler est neuf, le tester dans un espace de travail sécurisé en le faisant tourner à vide pendant au moins 60 secondes à sa vitesse maximale.**

#### AVERTISSEMENT

**Ne pas utiliser l'appareil s'il peine ou démarre en marche arrière.** Il est possible que la commande électronique soit défectueuse. Faire réparer l'appareil sans attendre par le S.A.V. Hilti.

#### AVERTISSEMENT

Les fentes dans des murs et autres structures porteurs sont susceptibles de modifier la statique de la construction, en particulier lors d'interventions sur des armatures métalliques ou des éléments porteurs. **Avant de commencer le travail, consulter le stacien, l'architecte ou le chef de chantier compétent.**

#### AVERTISSEMENT

**La tension du secteur doit correspondre à celle indiquée sur la plaquette signalétique de l'appareil. Les appareils sur lesquels est indiqué « 230 V » peuvent être branchés sur du 220 V.**

#### AVERTISSEMENT

**Toujours utiliser l'appareil avec la poignée latérale (en option avec la poignée étrier).**

#### ATTENTION

**Pour bloquer les pièces, utiliser un dispositif de serrage ou un étau.**

#### AVERTISSEMENT

Lors du meulage, des éclats dangereux peuvent être projetés dans l'air. **Porter des lunettes de protection.**

#### ATTENTION

**Si l'appareil fonctionne sans dispositif d'aspiration de la poussière et si le travail effectué dégage de la poussière, porter un masque respiratoire léger.**

#### AVERTISSEMENT

**Éviter de toucher des pièces en rotation. Brancher l'appareil uniquement dans l'espace de travail.** Le fait de toucher des pièces en rotation, en particulier des outils en rotation, risque d'entraîner des blessures.

#### ATTENTION

Après utilisation, l'appareil peut être très chaud. **Lors du changement d'outil, porter des gants de protection.**

#### ATTENTION

Du fait de ses applications, l'appareil a un couple de rotation élevé. **Utiliser la poignée latérale et toujours travailler en tenant l'appareil des deux mains.** L'utilisateur doit être préparé à l'éventualité d'un blocage soudain de l'outil.

#### ATTENTION

Il y a risque de projection d'éclats de matériau durant les travaux sur le support. **Porter des lunettes de protection, des gants de protection et, si aucun aspirateur de poussière n'est utilisé, porter un masque respira-**

**toire léger.** Les éclats de matériau peuvent entraîner des blessures corporelles et oculaires.

#### AVERTISSEMENT

**Lors de travaux de tronçonnage, veiller à ne pas incliner le disque par rapport au plan de tronçonnage et à ne pas surcharger l'appareil.** Sinon, l'appareil risque de s'arrêter, entraînant un contrecoup ou la cassure du disque.

fr

#### ATTENTION

**Faire régulièrement des pauses et des exercices de relaxation et de massage des doigts pour favoriser l'irrigation sanguine dans les doigts.**

#### AVERTISSEMENT

**Tenir tout matériau inflammable éloigné de l'espace de travail.**

### 7.1 Réglage de poignée

#### AVERTISSEMENT

**Le réglage de poignée ne doit pas être effectué lorsque l'appareil est en marche. S'assurer que la poignée est encliquetée dans une des trois positions possibles.**

Afin de pouvoir travailler en toute sécurité et sans se fatiguer quelle que soit la position, la poignée peut être tournée de 90° vers la gauche ou vers la droite.

1. Débrancher la fiche de la prise.
2. Tirer le levier de déverrouillage vers l'arrière.
3. Faire basculer la poignée vers la droite ou la gauche jusqu'en butée.
4. Bien serrer à nouveau la poignée à l'aide du levier de déverrouillage.

**REMARQUE** L'appareil ne peut pas être mis en marche, tant que la poignée n'est pas encliquetée dans une des trois positions possibles.

### 7.2 Tronçonnage

Lors de travaux de tronçonnage, veiller à travailler en avançant modérément et à ne pas incliner l'appareil ni la meule à tronçonner (90° env. par rapport au plan de tronçonnage). Pour découper des profils ou des petits tuyaux carrés, le meilleur résultat est obtenu sur la section la plus petite.

### 7.3 Ébarbage

#### ATTENTION

**Ne jamais ébarber avec une meule à tronçonner.**

Pour l'ébarbage, le meilleur résultat est obtenu avec un angle d'attaque compris entre 5° et 30°. Avancer et reculer l'appareil avec une pression modérée. Ceci permet d'éviter que la pièce à travailler ne s'échauffe, ne se colore et qu'il se forme des rainures.

### 7.4 Mise en marche / Arrêt

#### 7.4.1 Mise en marche

1. Brancher la fiche dans la prise.
2. Pousser l'interrupteur Marche / Arrêt vers l'avant puis le pousser complètement en arrière.  
Pour assurer une sécurité maximale, l'appareil doit toujours être manipulé avec main fermée.

#### 7.4.2 Arrêt

Relâcher l'interrupteur Marche / Arrêt.

### 7.5 Blocage contre toute mise en marche intempestive

#### REMARQUE

Si, alors que l'interrupteur Marche / Arrêt est enfoncé, la fiche est retirée de la prise secteur puis à nouveau branchée, l'appareil ne se met pas en marche.

## 8 Nettoyage et entretien

#### ATTENTION

**Débrancher la fiche de la prise.**

### 8.1 Nettoyage de l'appareil

#### DANGER

Dans des conditions d'utilisation extrêmes lors de travaux sur des métaux, une poussière conductrice peut se déposer à l'intérieur de l'appareil. La classe de protection de l'appareil risque d'être compromise. **Dans de tels cas, il est recommandé d'utiliser une installation d'aspiration stationnaire, de nettoyer régulièrement les fentes de ventilation et d'activer préalablement un interrupteur de protection contre les courants de court-circuit (RCD).**

La coque extérieure du boîtier de l'appareil est fabriquée en plastique résilient. La partie préhensible est en élastomère.

Ne jamais faire fonctionner l'appareil si ses ouïes d'aération sont bouchées ! Nettoyer régulièrement les ouïes d'aération avec précaution au moyen d'une brosse sèche. Éviter toute pénétration de corps étrangers à l'intérieur de l'appareil. Le ventilateur du moteur attire la poussière dans le carter, et une forte accumulation de poussière conductrice (p. ex. métal, fibres de carbone) peut représenter des dangers électriques. Nettoyer régulièrement l'extérieur de l'appareil avec un chiffon légèrement humide. N'utiliser ni pulvérisateur, ni appareil à jet de vapeur, ni eau courante pour nettoyer l'appareil, afin de garantir sa sûreté électrique. Toujours essuyer les parties préhensibles de l'appareil pour supprimer toute trace d'huile et de graisse. Ne pas utiliser de nettoyeurs à base de silicone.

#### REMARQUE

Des interventions fréquentes sur des matériaux conducteurs conductrice (p. ex. métal, fibres de

carbone) peuvent entraîner une réduction des intervalles d'entretien. Tenir compte de l'analyse des risques spécifique au lieu d'intervention.

## 8.2 Entretien

### AVERTISSEMENT

**Ne pas utiliser l'appareil si des pièces sont abîmées ou si le système électronique ou des organes de commande ne fonctionnent pas parfaitement. Faire réparer l'appareil par le S.A.V. Hilti.**

### AVERTISSEMENT

**Toute réparation des pièces électriques ne doit être effectuée que par un électricien qualifié.**

Vérifier régulièrement toutes les pièces extérieures de l'appareil pour voir si elles ne sont pas abîmées et s'assurer que tous les organes de commande fonctionnent correctement.

### 8.3 Contrôle après des travaux de nettoyage et d'entretien

Après des travaux de nettoyage et d'entretien, vérifier si tous les équipements de protection sont bien en place et fonctionnent parfaitement.

fr

## 9 Guide de dépannage

Défauts	Causes possibles	Solutions
L'appareil ne se met pas en marche.	L'alimentation réseau est coupée.	Brancher un autre appareil électrique, contrôler son fonctionnement.
	Le câble d'alimentation réseau ou le connecteur est défectueux.	Faire vérifier par un électricien et, si nécessaire, remplacer.
	Balais usés.	Faire vérifier par un électricien et, si nécessaire, remplacer.
	Le dispositif de verrouillage anti-démarrage électronique après une coupure d'alimentation électrique est activé.	Arrêter et remettre l'appareil en marche.
L'appareil n'atteint pas la pleine puissance.	La section du câble de rallonge n'est pas suffisante.	Utiliser un câble de rallonge de section suffisante.
	Panne de la fonction ATC	Faire réparer l'appareil par le S.A.V. Hilti.

## 10 Recyclage



Les appareils Hilti sont fabriqués en grande partie avec des matériaux recyclables dont la réutilisation exige un tri correct. Dans de nombreux pays, Hilti est déjà équipé pour reprendre votre ancien appareil afin d'en recycler les composants. Consultez le service clients Hilti ou votre conseiller commercial.



Pour les pays de l'UE uniquement.

Ne pas jeter les appareils électriques dans les ordures ménagères !

Conformément à la directive européenne concernant les appareils électriques et électroniques anciens et sa transposition au niveau national, les appareils électriques usagés doivent être collectés séparément et recyclés de manière non polluante.



## 11 Garantie constructeur des appareils

Hilti garantit l'appareil contre tout vice de matières et de fabrication. Cette garantie s'applique à condition que l'appareil soit utilisé et manipulé, nettoyé et entretenu correctement, en conformité avec le mode d'emploi Hilti, et que l'intégrité technique soit préservée, c'est-à-dire sous réserve de l'utilisation exclusive de consommables, accessoires et pièces de rechange d'origine Hilti.

**fr** Cette garantie se limite strictement à la réparation gratuite ou au remplacement gracieux des pièces défectueuses pendant toute la durée de vie de l'appareil. Elle ne couvre pas les pièces soumises à une usure normale.

**Toutes autres revendications sont exclues pour autant que des dispositions légales nationales impératives ne s'y opposent pas. En particulier, Hilti ne**

**saurait être tenu pour responsable de toutes détériorations, pertes ou dépenses directes, indirectes, accidentelles ou consécutives, en rapport avec l'utilisation ou dues à une incapacité à utiliser l'appareil dans quelque but que ce soit. Hilti exclut en particulier les garanties implicites concernant l'utilisation et l'aptitude dans un but bien précis.**

Pour toute réparation ou tout échange, renvoyer l'appareil ou les pièces concernées au réseau de vente Hilti compétent, sans délai, dès constatation du défaut.

La présente garantie couvre toutes les obligations d'Hilti et annule et remplace toutes les déclarations antérieures ou actuelles, de même que tous accords oraux ou écrits concernant des garanties.

## 12 Déclaration de conformité CE (original)

Désignation :	Meuleuse d'angle
Désignation du modèle :	DCG 230-DB
Génération :	01
Année de fabrication :	2008

Nous déclarons sous notre seule et unique responsabilité que ce produit est conforme aux directives et normes suivantes : 2006/42/CE, 2004/108/CE, 2011/65/UE, EN 60745-1, EN 60745-2-3, EN ISO 12100.

**Hilti Corporation, Feldkircherstrasse 100,  
FL-9494 Schaan**



**Paolo Luccini**  
Head of BA Quality and Process Management  
Business Area Electric Tools & Accessories  
01/2012



**Jan Doongaji**  
Executive Vice President  
Business Unit Power Tools & Accessories  
01/2012

### Documentation technique par :

Hilti Entwicklungsgesellschaft mbH  
Zulassung Elektrowerkzeuge  
Hiltistrasse 6  
86916 Kaufering  
Deutschland

# Amoladora angular DCG 230-DB

**Lea detenidamente el manual de instrucciones antes de la puesta en servicio.**

**Conserve siempre este manual de instrucciones cerca de la herramienta.**

**No entregue nunca la herramienta a otras personas sin adjuntar el manual de instrucciones.**

Índice	Página
1 Indicaciones generales	45
2 Descripción	46
3 Material de consumo	48
4 Datos técnicos	49
5 Indicaciones de seguridad	50
6 Puesta en servicio	54
7 Manejo	56
8 Cuidado y mantenimiento	57
9 Localización de averías	58
10 Reciclaje	58
11 Garantía del fabricante de las herramientas	58
12 Declaración de conformidad CE (original)	59

Los números hacen referencia a las ilustraciones que pueden encontrarse en las páginas desplegadas correspondientes. Manténgalas desplegadas mientras estudia el manual de instrucciones.

En este manual de instrucciones, "la herramienta" se refiere siempre a la amoladora angular DCG 230-DB.

**Componentes de la herramienta, elementos de manejo y de indicación 1**

- ① Tuerca de apriete rápido "Kwik-Lock"
- ② Disco tronzador
- ③ Resalte codificador
- ④ Cubierta de protección
- ⑤ Husillo
- ⑥ Tornillo de ajuste
- ⑦ Palanca de tensado
- ⑧ Resalte de alojamiento
- ⑨ Casquillos roscados para empuñaduras
- ⑩ Botón de bloqueo del husillo
- ⑪ Palanca de desbloqueo (para empuñadura giratoria)
- ⑫ Empuñadura lateral
- ⑬ Interruptor de conexión/desconexión (Hold to run)
- ⑭ Llave de apriete

## 1 Indicaciones generales

### 1.1 Señales de peligro y su significado

#### PELIGRO

Término utilizado para un peligro inminente que puede ocasionar lesiones graves o incluso la muerte.

#### ADVERTENCIA

Término utilizado para una posible situación peligrosa que puede ocasionar lesiones graves o la muerte.

#### PRECAUCIÓN

Término utilizado para una posible situación peligrosa que puede ocasionar lesiones o daños materiales leves.

#### INDICACIÓN

Término utilizado para indicaciones de uso y demás información de interés.

### 1.2 Explicación de los pictogramas y otras indicaciones

#### Símbolos de advertencia



Advertencia de peligro en general



Advertencia de tensión eléctrica peligrosa

## Señales prescriptivas



Utilizar protección para los ojos



Utilizar casco de protección



Utilizar protección para los oídos



Utilizar guantes de protección



Utilizar mascarilla ligera

ES

## Símbolos



Leer el manual de instrucciones antes del uso



Reciclar los materiales usados

V

Voltios

A

Amperios

Hz

Hercios

W

Vatios



Corriente alterna

n

Velocidad de medición

/min

Revoluciones por minuto

RPM

Revoluciones por minuto



Diámetro



Aislamiento doble

## Ubicación de los datos identificativos de la herramienta

La denominación del modelo y la identificación de serie se indican en la placa de identificación de su herramienta. Anote estos datos en su manual de instrucciones y menciónelos siempre que realice alguna consulta a nuestros representantes o al departamento de servicio técnico.

Modelo:

Generación: 01

N.º de serie:

## 2 Descripción

### 2.1 Uso conforme a las prescripciones

La herramienta está destinada al tronzado y desbastado de materiales metálicos y minerales sin el empleo de agua. Siga las indicaciones relativas al manejo, cuidado y mantenimiento que se describen en el manual de instrucciones.

Trabajar metal: tronzado, desbastado.

Trabajar superficies minerales: tronzado, entallado y desbastado.

Utilice únicamente herramientas de trabajo (discos de desbastado, discos tronzadores, etc.) que admitan una velocidad de al menos 6500 r.p.m. y tengan un grosor máximo del disco de 8 mm y un diámetro máx. de 230 mm.

Utilice únicamente discos de desbastado o tronzadores aglomerados con resina sintética y reforzados con fibras que admitan una velocidad periférica de 80 m/s.

A fin de evitar el riesgo de lesiones, utilice exclusivamente accesorios y herramientas de Hilti.

No deben trabajarse materiales nocivos para la salud (p. ej., amianto).

Observe asimismo la normativa nacional vigente sobre prevención de riesgos laborales.

No está permitido efectuar manipulaciones o modificaciones en la herramienta.

Un funcionamiento correcto sólo es posible con la frecuencia y tensión de alimentación especificada en la placa de identificación.

El entorno de trabajo puede ser: obra, taller, renovaciones, mudanzas y obra nueva.

Esta herramienta ha sido diseñada para el usuario profesional y solo debe ser manejada, conservada y reparada por personal autorizado y debidamente formado. Este personal debe estar especialmente instruido en lo referente a los riesgos de uso. La herramienta y sus dispositivos auxiliares pueden conllevar riesgos para el usuario en caso de manejarse de forma inadecuada por personal no cualificado o utilizarse para usos diferentes a los que están destinados.

Tenga en cuenta las condiciones ambientales. No utilice la herramienta en lugares donde exista peligro de incendio o explosión.

## 2.2 Empuñaduras

Empuñadura reductora de vibraciones

Empuñadura de puente giratoria

## 2.3 Interruptor

Interruptor de conexión/desconexión (Hold to run)

## 2.4 El suministro del equipamiento de serie incluye:

- 1 Herramienta
- 1 Cubierta de protección
- 1 Empuñadura lateral
- 1 Tuerca de apriete rápido "Kwik-Lock"
- 1 Llave de apriete
- 1 Manual de instrucciones

## 2.5 Limitación de la corriente de arranque

Mediante la limitación electrónica de la corriente de arranque se reduce la corriente de conexión de manera que no reacciona el fusible de la red. De esta forma se evita un arranque brusco de la herramienta.

## 2.6 ATC (Control de Par Activo)

El sistema electrónico reconoce un posible enganche del disco y evita mediante la desconexión de la herramienta que el husillo siga girando (no evita que pueda producirse un rebote). Para encender la herramienta de nuevo será necesario soltar el interruptor y volverlo a accionar.

## INDICACIÓN

En caso de fallo de la función ATC, la herramienta seguirá trabajando pero a una velocidad y a un par de giro mucho más reducidos. Se debe entregar la herramienta al servicio de atención al cliente para su mantenimiento.

## 2.7 Bloqueo de re arranque

Si el interruptor está accionado, la herramienta no arrancará por sí sola después de haberse producido un posible corte de la corriente. Será necesario soltar primero el interruptor y accionarlo de nuevo.

## 2.8 Utilización de alargadores

Utilice sólo el alargador autorizado con una sección suficiente para el campo de aplicación. De lo contrario podría generarse una pérdida de potencia de la herramienta y un sobrecalentamiento del cable. Controle regularmente el alargador por si estuviera dañado. Sustituya los alargadores dañados.

**Sección mínima recomendada y longitud máxima del cable**

Sección de cable	1,5 mm <sup>2</sup>	2 mm <sup>2</sup>	2,5 mm <sup>2</sup>	3,5 mm <sup>2</sup>
Tensión de alimentación 100 V		30 m		50 m
Tensión de alimentación 110-127 V	20 m	30 m	40 m	50 m

Sección de cable	1,5 mm <sup>2</sup>	2 mm <sup>2</sup>	2,5 mm <sup>2</sup>	3,5 mm <sup>2</sup>
Tensión de alimentación 220-240 V	50 m		100 m	

No utilice alargadores con una sección de cable de 1,25 mm<sup>2</sup>.

### 2.9 Alargador para trabajar al aire libre

Al trabajar al aire libre, utilice únicamente alargadores autorizados que estén correspondientemente identificados.

### 2.10 Utilización de un generador o transformador

Esta herramienta puede accionarse alimentada por un generador o transformador (por cuenta de la empresa explotadora) si se cumplen las siguientes condiciones: la potencia útil en vatios debe ser al menos el doble de la potencia que figura en la placa de identificación de la herramienta; la tensión de servicio debe oscilar siempre entre +5% y -15% respecto a la tensión nominal y la frecuencia debe ser de 50 a 60 Hz (nunca debe superar 65 Hz); debe existir, además, un regulador de tensión automático con refuerzo de arranque.

No utilice el generador o el transformador con varias herramientas a la vez. La conexión y desconexión de otras herramientas puede ocasionar picos de subtensión o sobretensión que podrían dañar la herramienta.

### 2.11 Protector extraíble para trabajos de tronzado DC-EX 230/9" con carro de guía 2

Al realizar trabajos de tronzado en superficies minerales se deben utilizar el protector antipolvo y el carro de guía.

#### PRECAUCIÓN

Quedan prohibidos los trabajos en metal con esta protección.

#### INDICACIÓN

En general, para trabajos de tronzado y entallado de superficies minerales, como el hormigón o la piedra, se recomienda utilizar una protección de aspiración de polvo con un aspirador de Hilti adecuado. Este sistema sirve como protección para el usuario y aumenta la vida útil de la herramienta y del útil.

### 2.12 Cubierta de protección de chapa 3

#### PRECAUCIÓN

Para desbastar con discos de desbastado rectos y para tronzar materiales metálicos con discos tronzadores, utilice siempre la cubierta protectora de chapa.

## 3 Material de consumo

Discos para un diámetro máximo de 230 mm, 6500 r.p.m.; velocidad periférica de 80 m/s y grosor máximo del disco de 8 mm.

Discos	Aplicación	Abreviatura	Superficie de trabajo
Disco tronzador abrasivo	Tronzado, entallado	AC-D	Metálico
Disco tronzador de diamante	Tronzado, entallado	DC-D	Mineral
Disco de desbastado abrasivo	Desbastado	AG-D	Metálico

#### Asignación de los discos al equipo que se debe utilizar

Pos.	Equipo	AC-D	AG-D	DC-D
A	Cubierta protectora	-	X	X
B	Cubierta de protección de chapa	X	-	X
C	Cubierta tronzadora DC-EX 230/9"	-	-	X
D	Empuñadura lateral	X	X	X
E	Empuñadura de puente DC BG (opcional para D)	X	X	X
F	Kwick Lock	X	X	X

## 4 Datos técnicos

Reservado el derecho a introducir modificaciones técnicas.

Herramienta	DCG 230-DB
Intensidad nominal / Potencia absorbida	Tensión de referencia 230 V: 10,9 A / 2.400 W (CH 2200 W/10 A)
Frecuencia nominal	50/60 Hz
Velocidad de medición	6.500/min
Diámetro máx. del disco	Ø 230 mm
Dimensión (L × Al × An) sin cubierta	525 mm x 138 mm x 111 mm
Peso según el procedimiento EPTA 01/2003	6,8 kg

### Información sobre la herramienta y su aplicación

Husillo de accionamiento roscado	M 14
Longitud del husillo	18 mm
Clase de protección según EN / IEC	Clase de protección II (aislamiento doble)

### INDICACIÓN

El nivel de vibración que se especifica en las instrucciones se ha medido conforme al protocolo de medición establecido en la norma EN 60745 y puede utilizarse para comparar distintas herramientas eléctricas. También es útil para realizar un análisis provisional de la carga de vibraciones. El nivel de vibración indicado es específico para las aplicaciones principales de la herramienta eléctrica. El nivel de vibración puede, no obstante, registrar variaciones si la herramienta eléctrica se emplea para otras aplicaciones, con útiles de inserción distintos o si se ha efectuado un mantenimiento de la herramienta insuficiente. En estos casos, la carga de vibraciones podría aumentar considerablemente durante toda la sesión de trabajo. A fin de obtener un análisis preciso de la carga de vibraciones también debe tenerse en cuenta los períodos en los que la herramienta está desconectada o conectada, pero no realmente en uso. En este caso, la carga de vibraciones podría reducirse notablemente durante toda la sesión de trabajo. Adopte las medidas de seguridad adicionales para proteger al usuario del efecto de las vibraciones, como p. ej.: mantenimiento de herramientas eléctricas y útiles de inserción, manos calientes, organización de los procesos de trabajo.

### Información sobre la emisión de ruidos (según EN 60745-1):

Nivel medio de potencia acústica con ponderación A DCG 230	101 dB (A)
Nivel medio de presión acústica de emisión con ponderación A DCG 230	90 dB (A)
Incertidumbre para el nivel acústico mencionado	3 dB (A)

### Información sobre vibraciones según EN 60745-1

Valores de vibración triaxiales (suma de vectores de vibración)	Medición según EN 60745-2-3
Lijado de superficies con empuñadura reductora de vibraciones, $a_{h,AG}$	5,0 m/s <sup>2</sup>
Incertidumbre (K)	1,5 m/s <sup>2</sup>
Información adicional	Otras aplicaciones como el tronzado pueden suponer una variación de los valores de vibración.

es

## 5 Indicaciones de seguridad

### 5.1 Indicaciones generales de seguridad para herramientas eléctricas

#### a) ADVERTENCIA

Lea con atención todas las instrucciones e indicaciones de seguridad. En caso de no respetar las instrucciones e indicaciones de seguridad que se describen a continuación, podría producirse una descarga eléctrica, incendio y/o lesiones graves. **Conserve todas las instrucciones e indicaciones de seguridad para futuras consultas.** El término "herramienta eléctrica" empleado en las indicaciones de seguridad se refiere a herramientas eléctricas portátiles, ya sea con cable de red o sin cable, en caso de ser accionadas por batería.

#### 5.1.1 Seguridad en el puesto de trabajo

- a) **Mantenga su área de trabajo limpia y bien iluminada.** El desorden o una iluminación deficiente de las zonas de trabajo pueden provocar accidentes.
- b) **No utilice la herramienta eléctrica en un entorno con peligro de explosión, en el que se encuentren combustibles líquidos, gases o material en polvo.** Las herramientas eléctricas producen chispas que pueden llegar a inflamar los materiales en polvo o vapores.
- c) **Mantenga alejados a los niños y otras personas de su puesto de trabajo al emplear la herramienta eléctrica.** Una distracción le puede hacer perder el control sobre la herramienta.

#### 5.1.2 Seguridad eléctrica

- a) **El enchufe de la herramienta eléctrica debe corresponder con la toma de corriente utilizada. No está permitido modificar el enchufe en forma alguna. No utilice enchufes adaptadores para las herramientas eléctricas con puesta a tierra.** Los enchufes sin modificar adecuados a las respectivas tomas de corriente reducen el riesgo de descarga eléctrica.
- b) **Evite el contacto corporal con superficies que tengan puesta a tierra, como pueden ser tubos, calefactores, cocinas y frigoríficos.** El riesgo a quedar expuesto a una descarga eléctrica es mayor si su cuerpo tiene contacto con el suelo.
- c) **No exponga las herramientas eléctricas a la lluvia y evite que penetren líquidos en su interior.** El riesgo de recibir descargas eléctricas aumenta si penetra agua en la herramienta eléctrica.
- d) **No utilice el cable de red para transportar o colgar la herramienta eléctrica ni tire de él para extraer el enchufe de la toma de corriente. Mantenga el cable de red alejado de fuentes de calor, aceite, aristas afiladas o piezas móviles de la herramienta.** Los cables de red dañados o enredados pueden provocar descargas eléctricas.
- e) **Cuando trabaje al aire libre con una herramienta eléctrica, utilice exclusivamente un alargador adecuado para exteriores.** La utilización de un

cable de prolongación adecuado para su uso en exteriores reduce el riesgo de una descarga eléctrica.

- f) **Cuando no pueda evitarse el uso de la herramienta eléctrica en un entorno húmedo, utilice un interruptor de corriente de defecto.** La utilización de un interruptor de corriente de defecto evita el riesgo de una descarga eléctrica.

### 5.1.3 Seguridad de las personas

- a) **Permanezca atento, preste atención durante el trabajo y utilice la herramienta eléctrica con prudencia. No utilice la herramienta eléctrica si está cansado, ni tampoco después de haber consumido alcohol, drogas o medicamentos.** Un momento de descuido al utilizar la herramienta eléctrica podría producir graves lesiones.
- b) **Utilice el equipo de protección adecuado y lleve siempre gafas de protección.** El riesgo de lesiones se reduce considerablemente si, según el tipo y la aplicación de la herramienta eléctrica empleada, se utiliza un equipo de cubierta protectora adecuado como una mascarilla antipolvo, zapatos de seguridad con suela antideslizante, casco o protectores auditivos.
- c) **Evite una puesta en marcha fortuita de la herramienta. Asegúrese de que la herramienta eléctrica está apagada antes de alzarla, transportarla, conectarla a la alimentación de corriente y/o insertar la batería.** Si transporta la herramienta eléctrica sujetándola por el interruptor de conexión/desconexión o si introduce el enchufe en la toma de corriente con la herramienta conectada, podría producirse un accidente.
- d) **Retire las herramientas de ajuste o llaves fijas antes de conectar la herramienta eléctrica.** Una herramienta o llave colocada en una pieza giratoria puede producir lesiones al ponerse en funcionamiento.
- e) **Evite adoptar posturas forzadas. Procure que la postura sea estable y manténgase siempre en equilibrio.** De esta forma podrá controlar mejor la herramienta eléctrica en caso de presentarse una situación inesperada.
- f) **Utilice ropa adecuada. No utilice vestimenta amplia ni joyas. Mantenga su pelo, vestimenta y guantes alejados de las piezas móviles.** La vestimenta suelta, las joyas y el pelo largo se pueden enganchar con las piezas móviles.
- g) **Siempre que sea posible utilizar equipos de aspiración o captación de polvo, asegúrese de que están conectados y de que se utilizan correctamente.** El uso de un sistema de aspiración reduce los riesgos derivados del polvo.

### 5.1.4 Uso y manejo de la herramienta eléctrica

- a) **No sobrecargue la herramienta. Utilice la herramienta adecuada para el trabajo que se dispone a realizar.** Con la herramienta apropiada podrá traba-

jar mejor y de modo más seguro dentro del margen de potencia indicado.

- b) **No utilice herramientas con el interruptor defectuoso.** Las herramientas que no se puedan conectar o desconectar son peligrosas y deben repararse.
- c) **Extraiga el enchufe de la toma de corriente y/o la batería antes de efectuar cualquier ajuste en la herramienta, cambiar accesorios o en caso de no utilizar la herramienta durante un tiempo prolongado.** Esta medida preventiva reduce el riesgo de conexión accidental de la herramienta eléctrica.
- d) **Guarde las herramientas fuera del alcance de los niños. Evite que personas no familiarizadas con su uso o que no hayan leído este manual de instrucciones utilicen la herramienta.** Las herramientas utilizadas por personas inexpertas son peligrosas.
- e) **Cuide su herramienta eléctrica adecuadamente. Compruebe si las piezas móviles de la herramienta funcionan correctamente y sin atascarse, y si existen piezas rotas o deterioradas que pudieran afectar al funcionamiento de la herramienta eléctrica. Encargue la reparación de las piezas defectuosas antes de usar la herramienta eléctrica.** Muchos accidentes son consecuencia de un mantenimiento inadecuado de la herramienta eléctrica.
- f) **Mantenga los útiles limpios y afilados.** Las herramientas de corte bien cuidadas y con aristas afiladas se atascan menos y se guían con más facilidad.
- g) **Utilice la herramienta eléctrica, los accesorios, útiles, etc., de acuerdo con estas instrucciones. Para ello, tenga en cuenta las condiciones de trabajo y la tarea que se va a realizar.** El uso de herramientas eléctricas para trabajos diferentes de aquellos para los que han sido concebidas puede resultar peligroso.

**5.1.5 Servicio técnico**

- a) **Solicite que un profesional lleve a cabo la reparación de su herramienta eléctrica y que utilice exclusivamente piezas de repuesto originales.** Solamente así se mantiene la seguridad de la herramienta eléctrica.

**5.2 Indicaciones de seguridad generales para las aplicaciones de lijado, lijado con papel de lija, trabajos con cepillos de alambre y tronzado con muelas**

- a) **Esta herramienta eléctrica debe utilizarse como lijadora y tronzadora. Tenga en cuenta las indicaciones de seguridad, las representaciones y los datos que se adjuntan con la herramienta.** El incumplimiento de las siguientes indicaciones podría conllevar descargas eléctricas, incendios o lesiones graves.
- b) **Esta herramienta eléctrica no es apropiada para trabajos de lijado con papel de lija, trabajos con cepillos de alambre y pulido.** El uso de la herramienta eléctrica para fines no previstos puede provocar descargas eléctricas o lesiones.

- c) **No utilice accesorios que el fabricante no haya previsto ni recomendado especialmente para esta herramienta eléctrica.** El simple hecho de que el accesorio encaje en su herramienta eléctrica no garantiza un uso seguro.
- d) **La velocidad admisible del útil debe alcanzar, como mínimo, el valor máximo indicado en la herramienta eléctrica.** Los accesorios que giren a una velocidad superior a la autorizada pueden romperse o salir despedidos.
- e) **El diámetro exterior y la anchura del útil deben corresponder con las indicaciones de su herramienta eléctrica.** Los útiles de dimensiones incorrectas no pueden controlarse ni protegerse de forma adecuada.
- f) **Los útiles con inserción roscada deben adaptarse perfectamente a la rosca del husillo de lijado. En el caso de útiles montados mediante bridas, el diámetro del orificio del útil debe adaptarse perfectamente al diámetro del alojamiento de la brida.** Los útiles que no queden perfectamente fijados a la herramienta eléctrica pueden provocar giros irregulares, fuertes vibraciones e incluso la pérdida de control.
- g) **No utilice herramientas dañadas. Antes de utilizar la herramienta eléctrica, compruebe si hay indicios de desgaste en los discos lijadores o de agrietamiento y desgaste en los discos abrasivos, así como si hay alambres rotos o sueltos en los cepillos de alambre. En caso de caída, compruebe si la herramienta eléctrica o el útil ha resultado dañado y utilice en tal caso un útil no dañado. Después de verificar y utilizar la herramienta, tanto el usuario como las personas que se encuentren a su alrededor deben mantenerse alejadas de la herramienta en movimiento y dejar que funcione a máxima velocidad durante un minuto.** Generalmente, las herramientas dañadas se rompen en el periodo de prueba.
- h) **Utilice el equipo de seguridad personal. Utilice protección completa para la cara, protección para los ojos o gafas de protección, en función de la aplicación. Cuando la aplicación lo requiera, utilice mascarilla antipolvo, protección para los oídos, guantes de protección o un delantal especial que le sirva de pantalla frente a pequeñas partículas que puedan desprenderse en los trabajos de lijado.** Utilice protección para los ojos para evitar que penetren materiales extraños que puedan desprenderse en las diferentes aplicaciones. Tanto la mascarilla antipolvo como la mascarilla ligera filtran el polvo que se produce en determinadas aplicaciones. La exposición prolongada a fuertes ruidos puede ocasionar una pérdida de audición.
- i) **Controle que terceras personas mantengan una distancia de seguridad respecto a su zona de trabajo. Todas las personas que se encuentren en la zona de trabajo deben llevar el equipo de seguridad personal.** Los fragmentos que pueden desprenderse de la pieza de trabajo o las herramientas rotas pueden salir despedidos y provocar lesiones incluso fuera de la zona de trabajo.



- j) **Sujete la herramienta por las empuñaduras aisladas cuando realice trabajos en los que la herramienta puede entrar en contacto con cables eléctricos ocultos o con el propio cable de la herramienta.** El contacto con los cables conductores puede traspasar la conductividad a las partes metálicas y producir descargas eléctricas.
- k) **Mantenga el cable de red alejado de las herramientas en movimiento.** Si pierde el control sobre la herramienta, el cable de red puede desconectarse o engancharse y la herramienta en movimiento podría ocasionarle lesiones en las manos o brazos.
- l) **Nunca guarde la herramienta eléctrica hasta que no se haya detenido por completo.** El útil en movimiento puede entrar en contacto con la superficie de trabajo haciéndole perder el control sobre la herramienta eléctrica.
- m) **No transporte la herramienta eléctrica en funcionamiento.** Su ropa puede entrar en contacto con la herramienta en movimiento de forma accidental, engancharse con ella e incluso llegar a ocasionarle lesiones.
- n) **Limpie las rejillas de ventilación con regularidad.** El ventilador del motor conduce el polvo aspirado al interior de la carcasa, de modo que una concentración elevada de polvo de metal puede dar lugar a averías eléctricas.
- o) **No utilice la herramienta eléctrica cerca de materiales inflamables.** Las chispas podrían inflamar dichos materiales.
- p) **No utilice útiles que requieran refrigerante líquido.** El uso de agua u otros refrigerantes líquidos puede producir descargas eléctricas.

### 5.3 Descripción del rebote e indicaciones de seguridad correspondientes

El rebote es la reacción repentina causada por una herramienta atascada o bloqueada en movimiento, del tipo, por ejemplo, de discos lijadores, discos abrasivos, cepillos de alambre, etc. El atascamiento o el bloqueo origina una parada brusca de la herramienta en movimiento. Por ello, una herramienta eléctrica incontrolada se acelera en la dirección de giro opuesta respecto a la posición de bloqueo.

Si, por ejemplo, un disco lijador se atasca o bloquea en una pieza de trabajo, el borde del disco lijador que penetra en la pieza de trabajo puede engancharse y, como consecuencia, romperse o dar lugar a un rebote. El disco lijador avanza hacia el usuario o se aleja de él, según la dirección de giro del disco respecto a la posición de bloqueo. En este caso, los discos lijadores también pueden romperse.

El rebote se debe a un uso incorrecto de la herramienta eléctrica. Puede evitarse cumpliendo las medidas de seguridad pertinentes que se describen a continuación.

- a) **Sujete bien la herramienta eléctrica y mantenga su cuerpo y brazos en una posición que le permita hacer frente a las fuerzas de rebote. Utilice siempre la empuñadura adicional, en caso de existir, para tener el máximo control sobre las fuerzas de rebote o los momentos de retroceso a plena**

**marcha.** Tomar las medidas de precaución adecuadas contribuye a tener un control absoluto sobre las fuerzas de rebote y retroceso.

- b) **No coloque nunca la mano cerca de los útiles en movimiento.** La herramienta puede efectuar movimientos bruscos a causa del rebote y alcanzarle la mano.
- c) **Mantenga una distancia de seguridad respecto a la zona de movimiento del rebote.** El rebote empuja la herramienta eléctrica en dirección opuesta al movimiento del disco lijador respecto a la posición de bloqueo.
- d) **Tenga especial cuidado cerca de las esquinas y cantos afilados y evite que los útiles reboten o se enganchen con la pieza de trabajo.** La herramienta en movimiento tiende a engancharse con las esquinas o cantos afilados en caso de rebote. Ello puede comportar la pérdida de control o el rebote de la herramienta.
- e) **No utilice ninguna hoja de sierra de cadena o dentada.** Estos útiles a menudo ocasionan el rebote o la pérdida de control de la herramienta eléctrica.

### 5.4 Indicaciones de seguridad especiales para los trabajos de lijado y tronzado con muela

- a) **Utilice únicamente cuerpos de lijado apropiados para su herramienta eléctrica y la cubierta protectora indicada para el lijado de cada cuerpo.** Los cuerpos de lijado cuyo uso no está previsto para una herramienta determinada no pueden protegerse de forma apropiada y, como consecuencia, su aplicación no es segura.
- b) **Los discos lijadores acodados deben colocarse de forma que la superficie de lijado no sobresalga sobre la superficie del borde de la cubierta de protección.** Un disco lijador montado de forma inadecuada, que sobresalga sobre la superficie del borde de la cubierta de protección, no puede protegerse de forma adecuada.
- c) **La cubierta de protección debe colocarse de forma segura en la herramienta eléctrica y ajustarse, con la finalidad de conseguir el máximo de seguridad, de modo que sólo apunte directamente hacia el usuario la parte más pequeña posible del cuerpo de lijado.** La cubierta de protección sirve para proteger al usuario frente a fragmentos, contacto accidental con el cuerpo de lijado o chispas, que podrían prender fuego a la ropa.
- d) **Los cuerpos de lijado solamente pueden utilizarse para las aplicaciones de uso recomendadas: p. ej., no lije nunca con la superficie lateral de un disco tronzador.** Los discos tronzadores están diseñados para arrancar material con el borde. La acción de la fuerza lateral puede romper los cuerpos de lijado.
- e) **Utilice siempre bridas de apriete no dañadas de tamaño y forma adecuados para los discos lijadores elegidos.** Las bridas apropiadas sirven de soporte para los discos lijadores y reducen el riesgo de rotura de los mismos. Las bridas para discos tronzadores pueden diferenciarse de las bridas para otros discos lijadores.

- f) **No utilice discos lijadores desgastados de herramientas eléctricas de mayores dimensiones.** Los discos lijadores para herramientas eléctricas más grandes no son apropiados para las elevadas velocidades desarrolladas por las herramientas eléctricas de menor tamaño, puesto que podrían romperse.

#### 5.5 Otras indicaciones de seguridad especiales para tronzado con muela

- a) **Evite el bloqueo del disco tronzador y una presión de apriete demasiado alta. No realice cortes excesivamente profundos.** La sobrecarga de los discos tronzadores aumenta el desgaste y la tendencia al atascamiento o bloqueo y, con ello, la posibilidad de rebote o rotura del disco lijador.
- b) **Evite traspasar la zona trasera y delantera del disco tronzador.** Si aparta mucho de su cuerpo el disco tronzador insertado en la pieza de trabajo, en caso de rebote la herramienta eléctrica con el disco en movimiento puede salir disparada directamente hacia usted.
- c) **Si el disco tronzador se atasca o el trabajo se interrumpe, desconecte la herramienta y espere a que el disco deje de girar. Nunca extraiga el disco tronzador de la herramienta antes de que se haya detenido por completo; en caso contrario, podría producirse un rebote.** Detecte la causa del atascamiento y subsane el problema.
- d) **No vuelva a conectar la herramienta eléctrica hasta que ésta no se encuentre en la pieza de trabajo. Deje que el disco tronzador alcance su máxima velocidad antes de continuar con el corte y proceda con el máximo cuidado.** En caso contrario, el disco puede engancharse, soltarse bruscamente de la pieza de trabajo o rebotar.
- e) **Sujete las placas o las piezas de trabajo grandes para evitar el efecto rebote inducido por discos tronzadores atascados.** Las piezas de trabajo grandes pueden doblarse por su propio peso. La pieza de trabajo debe hallarse sostenida por ambos lados, tanto cerca del corte de separación como en la esquina.
- f) **Tenga especial cuidado con los "cortes tipo bolsa" en las paredes o en otras zonas ocultas.** Los discos tronzadores pueden provocar un rebote al cortar conductos de gas o agua, cables eléctricos u otros objetos.
- d) **Evite tocar las piezas en movimiento. No conecte la herramienta fuera de la zona de trabajo.** Si se tocan piezas en movimiento, en especial herramientas rotativas, pueden ocasionarse lesiones.
- e) **Retire siempre hacia atrás el cable eléctrico y el alargador durante el trabajo.** De esta forma se evita el peligro de tropiezo por culpa del cable.
- f) **Para desbastar con discos de desbastado rectos y para tronzar materiales metálicos con discos tronzadores, utilice siempre la cubierta protectora de chapa.**
- g) **No utilice la herramienta si arranca con dificultad o de forma brusca.** Es posible que el sistema electrónico esté defectuoso. Encargue de inmediato la reparación de la herramienta al servicio técnico de Hilti.
- h) **Es conveniente advertir a los niños de que no deben jugar con la herramienta.**
- i) **La herramienta no es apta para el uso por parte de niños o de personas físicamente no preparadas que no tengan la debida instrucción.**
- j) El polvo procedente de materiales como pinturas con plomo, determinadas maderas, minerales y metal puede ser nocivo para la salud. El contacto con el polvo o su inhalación puede provocar reacciones alérgicas o asfixia al usuario o a personas que se encuentren en su entorno. Existen determinadas clases de polvo, como pueden ser el de roble o el de haya, catalogadas como cancerígenas, especialmente si se encuentra mezclado con aditivos usados en el tratamiento de la madera (cromato, agente protector para la madera). Únicamente expertos cualificados están autorizados a manipular materiales que contengan asbesto. **Utilice siempre que sea posible un sistema de aspiración de polvo. Para obtener un elevado grado de efectividad en la aspiración de polvo, utilice un aspirador de polvo apto para madera y polvo mineral recomendado por Hilti y compatible con esta herramienta eléctrica. Procure que haya una buena ventilación del lugar de trabajo. Se recomienda utilizar una mascarilla de protección con filtro de la clase P2. Respete la normativa vigente en su país concerniente al procesamiento de los materiales de trabajo.**

#### 5.6.2 Manipulación y utilización con precaución de las herramientas eléctricas

#### 5.6 Indicaciones de seguridad adicionales

##### 5.6.1 Seguridad de personas

- a) **Sujete siempre la herramienta con ambas manos por las empuñaduras previstas. Mantenga las empuñaduras secas, limpias y sin residuos de aceite o grasa.**
- b) **Si la herramienta se utiliza sin un sistema de aspiración de polvo, debe emplearse una mascarilla ligera al realizar trabajos que generen polvo.**
- c) **Efectúe pausas durante el trabajo, así como ejercicios de relajación y estiramiento de los dedos para mejorar la circulación.**
- a) **Los discos lijadores tienen que ser almacenados y manipulados con cuidado según las indicaciones del fabricante.**
- b) **Asegúrese de que las herramientas para lijar están montadas según las indicaciones del fabricante.**
- c) **Utilice capas intermedias, si se ponen a disposición con la herramienta para lijar y en caso de que se requiera su utilización.**
- d) **No utilice la herramienta eléctrica sin cubierta de protección.**
- e) **Fije la pieza de trabajo de forma adecuada.**
- f) **Compruebe antes de su uso que la herramienta para lijar esté colocada y bien sujeta y, a con-**

tinuación, deje funcionar la herramienta en ralentí durante 60 segundos en una posición segura. Desconecte inmediatamente la herramienta si aparecen fuertes oscilaciones o se detectan deficiencias en el funcionamiento. En caso de producirse esta situación, compruebe la máquina para determinar su causa.

- g) No utilice discos tronzadores para realizar trabajos de desbastado.
- h) Procure que las chispas producidas durante la utilización de la herramienta no provoquen ninguna situación de peligro, por ejemplo, que le alcancen directamente a usted o a otras personas. Para ello coloque la cubierta correctamente.
- i) Encargue la revisión de la herramienta al servicio técnico de Hilti en caso de que sufra una caída, se rompa un disco o se produzcan otros impactos mecánicos.

### 5.6.3 Seguridad eléctrica



- a) Compruebe (sirviéndose, por ejemplo, de un detector de metales) antes de empezar a trabajar si la zona de trabajo oculta cables eléctricos, tuberías de gas o cañerías de agua. Las partes metálicas exteriores de la herramienta pueden conducir electricidad si, por ejemplo, se ha dañado accidentalmente una conducción eléctrica. Esto conlleva un peligro grave de descarga eléctrica.
- b) Compruebe con regularidad la línea de conexión de la herramienta y en caso de que tuviera daños, encargue su sustitución a un profesional experto en la materia. Si el cable de conexión de la herramienta eléctrica está dañado debe reemplazarse por un cable especial que encontrará en nuestro servicio postventa. Inspeccione regularmente los alargadores y sustitúyalos en caso de que estuvieran dañados. Si se daña el cable de red o el alargador durante el trabajo, evite tocar el cable. Extraiga el enchufe de red de la toma de corriente. Los cables de conexión y los alargadores dañados son un peligro porque pueden ocasionar una descarga eléctrica.
- c) Encargue la revisión de la herramienta al servicio técnico de Hilti en caso de tratar con frecuencia

materiales conductores a intervalos regulares. El polvo adherido a la superficie de la herramienta, sobre todo el de los materiales conductivos, o la humedad pueden provocar descargas eléctricas bajo condiciones desfavorables.

- d) **Al trabajar con una herramienta eléctrica al aire libre, asegúrese de que la herramienta esté conectada mediante un interruptor de corriente de defecto (RCD) con un máximo de 30 mA de corriente de activación a la red eléctrica.** El uso de un interruptor de corriente de defecto reduce el riesgo de descargas eléctricas.
- e) **Se recomienda el uso de un interruptor de corriente de defecto (RCD) con una corriente de desconexión máxima de 30 mA.**

### 5.6.4 Lugar de trabajo

- a) Procure que haya una buena iluminación en la zona de trabajo.
- b) Procure que haya una buena ventilación del lugar de trabajo. Los lugares de trabajo mal ventilados pueden perjudicar la salud debido a la carga de polvo.
- c) Durante el proceso de taladrado proteja la zona opuesta al lugar donde se realiza el trabajo, ya que pueden desprenderse cascotes y causar heridas a otras personas.
- d) Las grietas en paredes portantes pueden influir en la estática, especialmente al seccionar hierro reforzador o elementos portadores. **Antes de comenzar el trabajo pregunte al ingeniero, al arquitecto o a la dirección de construcción responsable.**

### 5.6.5 Equipo de seguridad personal



El usuario y las personas que se encuentren en las inmediaciones de la zona de uso de la herramienta deberán llevar gafas protectoras adecuadas, casco de seguridad, protección para los oídos, guantes de protección y una mascarilla ligera.

## 6 Puesta en servicio



### PELIGRO

Extraiga el enchufe de la toma de corriente antes de realizar cualquier ajuste, cambiar de accesorio

o al guardar la herramienta. Esta medida preventiva reduce el riesgo de conectar accidentalmente la herramienta.

### PRECAUCIÓN

Utilice siempre guantes de protección a la hora de realizar el montaje, el desmontaje, los trabajos de ajuste y al reparar averías.

## ADVERTENCIA

No utilice la herramienta eléctrica sin cubierta de protección.

## PRECAUCIÓN

Para utilizar otro accesorio Hilti de los recomendados para amoladoras angulares en combinación con las amoladoras angulares mencionadas anteriormente, es imprescindible leer el manual de instrucciones antes de su uso y tener en cuenta todas las indicaciones.

### 6.1 Montaje de la empuñadura lateral

#### ADVERTENCIA

La empuñadura lateral debe montarse para realizar cualquier trabajo.

Atornille la empuñadura lateral a la parte izquierda o derecha de la herramienta.

### 6.2 Cubierta de protección

#### PRECAUCIÓN

La parte cerrada de la cubierta debe estar siempre dirigida hacia el usuario.

#### PRECAUCIÓN

Adapte la posición de la cubierta de protección a las exigencias de cada proceso de trabajo.

#### 6.2.1 Montaje y desmontaje de la cubierta de protección o de la cubierta de protección de chapa

##### INDICACIÓN

La cubierta de protección ya está ajustada para el diámetro de apriete correcto mediante el tornillo de ajuste. En caso de que, una vez colocada la cubierta de protección, la tensión sea insuficiente, esta se puede incrementar apretando ligeramente el tornillo de ajuste.

##### INDICACIÓN

El resalte codificador de la cubierta de protección asegura que sólo pueda montarse una cubierta de protección adecuada para la herramienta. Además, este resalte evita que la cubierta caiga sobre la herramienta.

1. Abra la palanca de tensado.
2. Introduzca la cubierta de protección con el resalte codificador en la ranura codificadora del cuello del husillo del cabezal de la herramienta.
3. Gire la cubierta de protección a la posición requerida.
4. **PRECAUCIÓN** La parte cerrada de la cubierta debe estar siempre dirigida hacia el usuario. Cierre la palanca de tensado para fijar la cubierta.
5. Para desmontar la cubierta de protección, realice el procedimiento descrito en orden inverso.

#### 6.2.2 Ajuste de la cubierta de protección o de la cubierta de protección de chapa

1. Abra la palanca de tensado.
2. Gire la cubierta a la posición deseada.

3. Cierre la palanca de tensado.

### 6.3 Montaje de la herramienta de inserción

#### PELIGRO

Asegúrese de que la velocidad indicada en la herramienta para lijar es igual o mayor a la velocidad de medición de la lijadora.

#### PELIGRO

Inspeccione las herramientas de inserción siempre antes de su utilización. No utilice productos rotos, agrietados o dañados de cualquier otra forma.

#### INDICACIÓN

Los discos de diamante deben sustituirse cuando su capacidad de corte y de lijado disminuya notablemente. En general esto sucede cuando la altura del segmento de diamante es inferior a 2 mm. El resto de clases de discos deben sustituirse cuando la capacidad de corte disminuya notablemente o cuando alguna parte de la amoladora angular (excepto el disco) entre en contacto con el material de trabajo durante su uso. Los discos abrasivos deben sustituirse cuando así lo indique su fecha de caducidad.

### 6.4 Herramienta de inserción con tuerca de apriete rápido Kwik-Lock

#### PRECAUCIÓN

Asegúrese de que al trabajar la tuerca de apriete rápido Kwik-Lock no entre en contacto con la superficie. No utilice tuercas de apriete rápido Kwik-Lock que presenten daños.

#### 6.4.1 Montaje y desmontaje de la herramienta de inserción con la tuerca de apriete rápido Kwik-Lock

##### INDICACIÓN

La flecha en la parte superior se tiene que encontrar dentro de la marcación. Si se aprieta la tuerca de apriete rápido Kwik-Lock sin que la flecha se encuentre dentro de la marcación ya no se podrá abrir a mano. En este caso, suelte la tuerca de apriete rápido Kwik-Lock con la llave de mandril (no con una llave de cadena).

1. Limpie la brida de apriete y la tuerca de apriete rápido Kwik-Lock.
2. Coloque la herramienta de inserción.
3. Atornille la tuerca de apriete rápido Kwik-Lock (cuando está atornillada la inscripción es visible) hasta que haga asiento sobre la herramienta de inserción.
4. **PRECAUCIÓN** El botón de bloqueo del husillo sólo se puede accionar si el husillo de lijado está parado. Pulse el botón de bloqueo y manténgalo pulsado.
5. Siga girando manualmente con fuerza el útil de inserción en sentido horario hasta que la tuerca de apriete rápido Kwik-Lock esté bien apretada; suelte finalmente el botón de bloqueo del husillo.
6. Para el desmontaje, realice el procedimiento descrito en orden inverso.



### INDICACIÓN

Adapte la posición de la cubierta de protección a las exigencias de cada proceso de trabajo.

ES

### PELIGRO

**Utilice protección para los oídos.** El ruido constante puede reducir la capacidad auditiva.

### PRECAUCIÓN

**La parte cerrada de la cubierta debe estar siempre dirigida hacia el usuario.**

### ADVERTENCIA

**Como prueba, deje funcionar las herramientas nuevas para lijar a la velocidad de giro en vacío máxima durante un mínimo de 60 segundos en un lugar seguro.**

### ADVERTENCIA

**No utilice la herramienta si arranca con dificultad o de forma brusca.** Es posible que el sistema electrónico esté defectuoso. Encargue de inmediato la reparación de la herramienta al servicio técnico de Hilti.

### ADVERTENCIA

Las grietas en paredes portantes pueden influir en la estática, especialmente al seccionar hierro reforzador o elementos portadores. **Antes de comenzar el trabajo pregunte al ingeniero, al arquitecto o a la dirección de construcción responsable.**

### ADVERTENCIA

La tensión de alimentación debe coincidir con los datos que aparecen en la placa de identificación de la herramienta. Las herramientas marcadas con 230 V pueden accionarse también con 220 V.

### ADVERTENCIA

Manipule siempre la herramienta por la empuñadura lateral (opcionalmente con empuñadura de puente).

### PRECAUCIÓN

**Fije las piezas de trabajo sueltas con un dispositivo de sujeción o un tornillo de banco.**

### ADVERTENCIA

Durante el proceso de lijado pueden desprenderse virutas de material. **Utilice protección para los ojos.**

### PRECAUCIÓN

**Si la herramienta se utiliza sin un sistema de aspiración de polvo, debe emplearse una mascarilla ligera al realizar trabajos que generen polvo.**

### ADVERTENCIA

**Evite tocar las piezas en movimiento. No conecte la herramienta fuera de la zona de trabajo.** Si se tocan piezas en movimiento, en especial herramientas rotativas, pueden ocasionarse lesiones.

### PRECAUCIÓN

La herramienta puede calentarse durante el funcionamiento. **Utilice guantes de protección al cambiar de útil.**

### PRECAUCIÓN

La herramienta tiene un par de giro demasiado elevado con respecto a su aplicación. **Utilice la empuñadura lateral y sujete la herramienta siempre con ambas manos.** En cualquier momento puede producirse un bloqueo inesperado de la herramienta, por tanto debe estar preparado.

### PRECAUCIÓN

Durante el trabajo pueden desprenderse virutas de material. **Utilice gafas de protección, guantes protectores y, si no utiliza aspiración de polvo, una mascarilla ligera.** El material que sale disparado puede ocasionar lesiones en los ojos y en el cuerpo.

### ADVERTENCIA

**Al realizar trabajos de tronzado, no ladee el disco en el plano de tronzado y no fuerce la herramienta demasiado.** De lo contrario, puede producirse la parada de la herramienta, un rebote o la rotura del disco.

### PRECAUCIÓN

**Efectúe pausas durante el trabajo, así como ejercicios de relajación y estiramiento de los dedos para mejorar la circulación.**

### ADVERTENCIA

**Mantenga alejados materiales inflamables de la zona de trabajo.**

#### 7.1 Ajuste de la empuñadura 17

### ADVERTENCIA

**No está permitido ajustar la empuñadura con la herramienta en marcha. Verifique que la empuñadura está enclavada en una de las tres posiciones posibles.**

La empuñadura se puede girar 90° hacia izquierda y derecha para poder trabajar de forma segura y con el mínimo esfuerzo en cualquier posición.

1. Extraiga el enchufe de red de la toma de corriente.
2. Tire de la palanca de desbloqueo hacia atrás.
3. Gire la empuñadura hacia izquierda o derecha hasta el tope.
4. Apriete de nuevo la empuñadura usando la palanca de desbloqueo.

**INDICACIÓN** La herramienta no se puede conectar si la empuñadura no se encuentra enclavada en una de las tres posiciones disponibles.

## 7.2 Tronzado

Durante el tronzado, trabaje a un ritmo de avance moderado y no ladee la herramienta (aprox. 90° respecto a la superficie de tronzado). La mejor forma de tronzar perfiles y tubos cuadrados es utilizando la sección más pequeña.

## 7.3 Desbastado

### PRECAUCIÓN

**Nunca utilice discos tronzadores para realizar trabajos de desbastado.**

Con un ángulo de incidencia de 5° a 30° se consiguen los mejores resultados de desbastado. Mueva la herramienta

aplicando una presión moderada. De este modo, la pieza de trabajo no alcanza una temperatura demasiado elevada, no cambia de color ni se generan estrías.

## 7.4 Conexión/desconexión

### 7.4.1 Conexión

1. Inserte el enchufe de la herramienta en la toma de corriente.
2. Empuje el interruptor de conexión y desconexión hacia adelante y, a continuación, apriételo completamente hacia dentro.  
De este modo, la herramienta siempre se maneja con la mano cerrada, garantizado así una seguridad óptima durante el trabajo.

### 7.4.2 Desconexión

Suelte el interruptor de conexión y desconexión.

## 7.5 Bloqueo de arranque

### INDICACIÓN

Si saca el enchufe de red de la toma de corriente con el interruptor de conexión y desconexión accionado y lo inserta a continuación otra vez, la herramienta no se enciende.

## 8 Cuidado y mantenimiento

### PRECAUCIÓN

**Extraiga el enchufe de red de la toma de corriente.**

### 8.1 Cuidado de la herramienta

#### PELIGRO

En condiciones de uso extremas al tratar metales puede depositarse polvo conductor en el interior de la herramienta. El aislamiento de protección de la herramienta podría verse afectado. **En estos casos se recomienda el uso de un dispositivo de aspiración estacionario, una limpieza profunda de las rejillas de ventilación y la conexión de un interruptor de corriente de defecto (RCD).**

La carcasa exterior de la herramienta está fabricada en plástico resistente a los golpes. La empuñadura es de un material elástico.

No utilice nunca la herramienta si esta tiene obstruidas las ranuras de ventilación. Limpie periódicamente y con cuidado las rejillas de ventilación con un cepillo seco. Evite la penetración de cuerpos extraños en el interior de la herramienta. El ventilador del motor conduce el polvo aspirado al interior de la carcasa, de modo que una concentración elevada de polvo (p. ej., metal, fibra de carbono) puede dar lugar a averías eléctricas. Limpie regularmente el exterior de la herramienta con un paño ligeramente humedecido. No utilice pulverizadores, aparatos de chorro de vapor o agua corriente para la limpieza, ya que podría afectar a la seguridad eléctrica de la herramienta. Mantenga siempre las empuñaduras de la herramienta limpias de aceite y grasa. No utilice ningún producto de limpieza que contenga silicona.

### INDICACIÓN

El mecanizado continuo de materiales conductores (p. ej. metal, fibra de carbono) puede reducir los intervalos de mantenimiento. Tenga en cuenta el análisis de riesgos individual del puesto de trabajo.

### 8.2 Mantenimiento

#### ADVERTENCIA

**No use la herramienta si alguna parte está dañada, si el sistema electrónico está defectuoso o si alguno de los elementos de mando no funciona bien. Encargue la reparación de la herramienta al servicio técnico de Hilti.**

#### ADVERTENCIA

**La reparación de los componentes eléctricos solo puede llevarla a cabo un técnico electricista cualificado.**

Compruebe regularmente que ninguna de la partes exteriores de la herramienta esté dañada y que todos los elementos de manejo se encuentren en perfecto estado de funcionamiento.

### 8.3 Control después de las tareas de cuidado y mantenimiento

Una vez realizados los trabajos de cuidado y mantenimiento debe comprobarse si están colocados todos los dispositivos de protección y si estos funcionan correctamente.

## 9 Localización de averías

Fallo	Posible causa	Solución
La herramienta no se pone en marcha.	Suministro de corriente interrumpido.	Enchufe otra herramienta eléctrica y compruebe si funciona.
	Cable de red o enchufe defectuosos.	Encargue la revisión a un técnico cualificado y su sustitución en caso necesario.
	Carbón desgastado.	Encargue la revisión a un técnico cualificado y su sustitución en caso necesario.
	El bloqueo de arranque electrónico permanece activo después de una interrupción de la alimentación de corriente.	Desconecte la herramienta y vuelva a conectarla.
La herramienta no desarrolla toda la potencia.	Alargador con sección insuficiente.	Utilice un cable alargador con sección suficiente.
	Fallo de la función ATC	Encargue la reparación de la herramienta al servicio técnico de Hilti.

## 10 Reciclaje



Gran parte de las herramientas Hilti están fabricadas con materiales reutilizables. La condición para dicha reutilización es una separación de materiales adecuada. En muchos países, Hilti ya dispone de un servicio de recogida de la herramienta usada. Póngase en contacto con el servicio de atención al cliente de Hilti o con su asesor de ventas.



Solo para países de la Unión Europea

¡No deseche las herramientas eléctricas junto con los residuos domésticos!

De acuerdo con la directiva europea sobre residuos de aparatos eléctricos y electrónicos, así como su traslado a la legislación nacional, las herramientas eléctricas usadas se someterán a una recogida selectiva y a una reutilización compatible con el medio ambiente.

## 11 Garantía del fabricante de las herramientas

Hilti garantiza la herramienta suministrada contra todo fallo de material y de fabricación. Esta garantía se otorga a condición de que la herramienta sea utilizada, manejada, limpiada y revisada en conformidad con el manual de instrucciones de Hilti, y de que el sistema técnico sea salvaguardado, es decir, que se utilicen en la herramienta exclusivamente consumibles, accesorios y piezas de recambio originales de Hilti.

Esta garantía abarca la reparación gratuita o la sustitución sin cargo de las piezas defectuosas durante toda la vida útil de la herramienta. La garantía no cubre las piezas sometidas a un desgaste normal.

**Quedan excluidas otras condiciones que no sean las expuestas, siempre que esta condición no sea contraria a las prescripciones nacionales vigentes.**

**Hilti no acepta la responsabilidad especialmente en relación con deterioros, pérdidas o gastos directos, indirectos, accidentales o consecutivos, en relación con la utilización o a causa de la imposibilidad de utilización de la herramienta para cualquiera de sus finalidades. Quedan excluidas en particular todas las garantías tácitas relacionadas con la utilización y la idoneidad para una finalidad precisa.**

Para toda reparación o recambio, les rogamos que envíen la herramienta o las piezas en cuestión a la dirección de su organización de venta Hilti más cercana inmediatamente después de la constatación del defecto.

Estas son las únicas obligaciones de Hilti en materia de garantía, las cuales anulan toda declaración anterior o contemporánea, del mismo modo que todos los acuerdos orales o escritos en relación con las garantías.

## 12 Declaración de conformidad CE (original)

Denominación:	Amoladora angular
Denominación del modelo:	DCG 230-DB
Generación:	01
Año de fabricación:	2008

Garantizamos que este producto cumple las siguientes normas y directrices: 2006/42/CE, 2004/108/CE, 2011/65/UE, EN 60745-1, EN 60745-2-3, EN ISO 12100.

**Hilti Corporation, Feldkircherstrasse 100,  
FL-9494 Schaan**



**Paolo Luccini**  
Head of BA Quality and Process Management  
Business Area Electric Tools & Accessories  
01/2012



**Jan Doongaji**  
Executive Vice President  
Business Unit Power Tools & Accessories  
01/2012

### Documentación técnica de:

Hilti Entwicklungsgesellschaft mbH  
Zulassung Elektrowerkzeuge  
Hiltistrasse 6  
86916 Kaufering  
Deutschland

es



## Smerigliatrice angolare DCG 230-DB

**Leggere attentamente il manuale d'istruzioni prima di mettere in funzione l'attrezzo.**

**Conservare sempre il presente manuale d'istruzioni insieme all'attrezzo.**

**Se affidato a terze persone, l'attrezzo deve essere sempre provvisto del manuale d'istruzioni.**

Indice	Pagina
1 Indicazioni di carattere generale	60
2 Descrizione	61
3 Materiale di consumo	63
4 Dati tecnici	64
5 Indicazioni di sicurezza	65
6 Messa in funzione	69
7 Utilizzo	71
8 Cura e manutenzione	72
9 Problemi e soluzioni	73
10 Smaltimento	73
11 Garanzia del costruttore	73
12 Dichiarazione di conformità CE (originale)	74

I numeri rimandano alle figure corrispondenti. Le figure relative al testo si trovano nelle pagine pieghevoli della copertina. Tenere aperte queste pagine durante la lettura del manuale d'istruzioni.

Nel testo del presente manuale d'istruzioni, con il termine "attrezzo" si fa sempre riferimento alla smerigliatrice angolare DCG 230-DB.

**Componenti dell'attrezzo, elementi di comando e di visualizzazione**

- 1 Dado di serraggio rapido "Kwik-Lock"
- 2 Disco da taglio
- 3 Staffa di codifica
- 4 Carter di protezione
- 5 Mandrino
- 6 Vite di regolazione
- 7 Leva di serraggio
- 8 Staffa di appoggio
- 9 Alloggiamenti filettati per impugnature
- 10 Pulsante di bloccaggio del mandrino
- 11 Leva di sbloccaggio (per impugnatura orientabile)
- 12 Impugnatura laterale
- 13 Interruttore ON/OFF (tenere premuto per azionare)
- 14 Chiave di serraggio

### 1 Indicazioni di carattere generale

#### 1.1 Indicazioni di pericolo e relativo significato

##### PERICOLO

Porre attenzione ad un pericolo imminente, che può essere causa di lesioni gravi o mortali.

##### ATTENZIONE

Situazione potenzialmente pericolosa, che può causare lesioni gravi o mortali.

##### PRUDENZA

Situazione potenzialmente pericolosa, che potrebbe causare lesioni lievi alle persone o danni materiali.

##### NOTA

Per indicazioni sull'utilizzo e altre informazioni utili.

#### 1.2 Simboli e segnali

##### Segnali di avvertimento



Attenzione:  
pericolo  
generico



Attenzione:  
alta tensione

## Segnali di obbligo



Indossare occhiali di protezione



Indossare l'elmetto di protezione



Indossare protezioni acustiche



Indossare guanti di protezione



Utilizzare una mascherina protettiva

## Simboli



Prima dell'uso leggere il manuale d'istruzioni



Provvedere al riciclaggio dei materiali di scarto

V

Volt

A

Ampere

Hz

Hertz

W

Watt



Corrente alternata

n

Numero di giri nominale

/min

Rotazioni al minuto

RPM

Rotazioni al minuto



Diametro



Doppio isolamento

## Localizzazione dei dati identificativi sull'attrezzo

La denominazione del modello e il numero di serie sono riportati sulla targhetta dell'attrezzo. Riportare questi dati sul manuale d'istruzioni ed utilizzarli sempre come riferimento in caso di richieste rivolte al referente Hilti o al Centro Riparazioni Hilti.

Modello:

Generazione: 01

Numero di serie:

it

## 2 Descrizione

### 2.1 Utilizzo conforme

L'attrezzo è destinato al taglio e alla molatura di materiali metallici e minerali senza l'uso di acqua.

Osservare le indicazioni per il funzionamento, la cura e la manutenzione dell'attrezzo riportate nel manuale d'istruzioni.

Lavorazione del metallo: taglio con abrasivo, molatura.

Lavorazione di superfici minerali: taglio con abrasivo, taglio longitudinale e molatura.

Utilizzare esclusivamente strumenti di lavoro (mole, dischi da taglio ecc.), omologati per un numero di giri minimo di 6500 g/min, con spessore disco max di 8 mm e max. Ø 230 mm.

Utilizzare esclusivamente dischi da taglio o da molatura rinforzati con fibra di vetro e legati con resina sintetica con una velocità periferica ammessa di 80 m/sec.

Per evitare il rischio di lesioni, utilizzare esclusivamente accessori ed utensili originali Hilti.

Non è consentito utilizzare l'attrezzo per lavorare materiali pericolosi per la salute (ad esempio l'amianto).

Rispettare anche le normative nazionali in materia di sicurezza sul luogo di lavoro.

Non è consentito manipolare o apportare modifiche all'attrezzo.

L'utilizzo dell'attrezzo deve avvenire in conformità a tensione e frequenza di rete riportate sulla targhetta.

Le aree di lavoro possono essere: cantieri, officine, opere di restauro, ristrutturazione e nuove costruzioni.

L'attrezzo è destinato a un utilizzo di tipo professionale; l'uso, la manutenzione e la cura dell'attrezzo devono essere eseguiti esclusivamente da personale autorizzato e addestrato. Questo personale deve essere istruito specificamente sui pericoli che possono presentarsi. L'attrezzo e i suoi accessori possono causare pericoli, se utilizzati da personale non opportunamente istruito, utilizzati in maniera non idonea o non conforme allo scopo.

Tenere conto delle influenze dell'ambiente circostante. Non utilizzare l'attrezzo in ambienti ove esista il pericolo d'incendio o di esplosione.

## 2.2 Impugnature

Impugnatura con isolamento antivibrazione

Impugnatura a staffa girevole

## 2.3 Interruttori

Interruttore ON/OFF (tenere premuto per azionare)

## 2.4 La dotazione standard comprende:

- 1 Attrezzo
- 1 Carter di protezione
- 1 Impugnatura laterale
- 1 Dado di serraggio rapido "Kwik-Lock"
- 1 Chiave di serraggio
- 1 Manuale d'istruzioni

## 2.5 Limitatore della corrente di spunto

Grazie al limitatore elettronico della corrente di spunto, la corrente di accensione viene ridotta in modo tale da evitare che scatti il fusibile di protezione dell'alimentazione elettrica. In questo modo si garantisce un avvio regolare e senza scatti dell'attrezzo.

## 2.6 ATC (Active Torque Control)

L'elettronica riconosce un possibile bloccaggio imminente del disco e, tramite lo spegnimento dell'attrezzo, impedisce che il mandrino continui a girare (non impedisce però un eventuale contraccolpo). Per rimettere in funzione l'attrezzo è necessario rilasciare l'interruttore e quindi azionarlo nuovamente.

### NOTA

In caso di guasto della funzione ATC, l'attrezzo elettrico funziona con velocità e coppia decisamente ridotte. Spedire l'attrezzo elettrico al servizio clienti per sottoporlo a manutenzione.

## 2.7 Blocco del riavvio

Dopo un'eventuale mancanza di corrente, l'attrezzo non si riavvia automaticamente, anche se l'interruttore è premuto per l'accensione. Prima è necessario rilasciare l'interruttore e quindi azionarlo nuovamente per riavviare l'attrezzo.

## 2.8 Utilizzo dei cavi di prolunga

Utilizzare esclusivamente cavi di prolunga omologati per la specifica applicazione, con una sezione sufficiente. In caso contrario si potrebbero riscontrare perdite di potenza dell'attrezzo e surriscaldamento del cavo. Controllare regolarmente che il cavo di prolunga non presenti danneggiamenti. I cavi di prolunga danneggiati devono essere sostituiti.

**Sezioni minime consigliate e lunghezze cavo max.:**

Sezione del conduttore	1,5 mm <sup>2</sup>	2 mm <sup>2</sup>	2,5 mm <sup>2</sup>	3,5 mm <sup>2</sup>
Tensione di rete 100 V		30 m		50 m
Tensione di rete 110-127 V	20 m	30 m	40 m	50 m
Tensione di rete 220-240 V	50 m		100 m	

Non utilizzare cavi di prolunga con sezione del conduttore 1,25 mm<sup>2</sup>.

## 2.9 Utilizzo dei cavi di prolunga all'aperto

Per l'utilizzo all'aperto, usare solo cavi di prolunga omologati per tale scopo e provvisti del relativo contrassegno.

## 2.10 Utilizzo di generatori o trasformatori

Questo attrezzo può essere utilizzato anche collegandolo ad un generatore o ad un trasformatore, purché vengano rispettate le seguenti condizioni: la potenza erogata in Watt deve essere almeno doppia rispetto alla potenza riportata sulla targhetta dell'attrezzo, la tensione d'esercizio deve sempre essere compresa tra +5 % e -15 % della tensione nominale, la frequenza deve essere entro l'intervallo tra 50 e 60 Hz e non deve mai superare i 65 Hz e si deve utilizzare un regolatore di tensione automatico con rinforzo di spunto.

Non collegare contemporaneamente al generatore / trasformatore nessun altro attrezzo. L'accensione e lo spegnimento di altri attrezzi può provocare picchi di sottotensione e/o sovratensione, che possono danneggiare l'attrezzo.

## 2.11 Cappa da taglio, per tagli DC-EX 230/9" con slitte di guida 2

I tagli su fondi minerali possono essere eseguiti soltanto con una cappa di protezione antipolvere e con le slitte di guida.

### PRUDENZA

La lavorazione del metallo con questa protezione non è permessa.

### NOTA

In linea di principio, per tutte le operazioni di taglio con abrasivo e longitudinale di materiali minerali, come calcestruzzo o pietra, si consiglia di utilizzare una cappa di protezione antipolvere del sistema ed un aspiratore Hilti adatti a tale scopo. Questo sistema protegge l'utilizzatore e aumenta la durata dell'attrezzo e dell'utensile

## 2.12 Carter di protezione con copertura 3

### PRUDENZA

Per sgrassare con dischi da molatura dritti e per il taglio con dischi da taglio nella lavorazione di materiali in metallo, utilizzare soltanto il carter di protezione con copertura.

## 3 Materiale di consumo

Dischi per max. Ø 230 mm, 6500 giri/min, spessore disco max. 8 mm e una velocità periferica di 80 m/sec

Mole	Applicazione	Sigla	Fondo
Mola da taglio abrasiva	Taglio con abrasivo, taglio longitudinale	AC-D	metallica
Disco da taglio diamantato	Taglio con abrasivo, taglio longitudinale	DC-D	minerale
Mola da sgrassatura abrasiva	Sgrassatura	AG-D	metallica

Corrispondenza delle mole con l'attrezzatura da usare

Pos.	Attrezzatura	AC-D	AG-D	DC-D
A	Carter di protezione	-	X	X
B	Carter di protezione con copertura	X	-	X
C	Carter di taglio DC-EX 230/9"	-	-	X
D	Impugnatura laterale	X	X	X
E	Impugnatura a staffa DC BG (opzionale per D)	X	X	X
F	Kwick Lock	X	X	X

## 4 Dati tecnici

Con riserva di modifiche tecniche.

Attrezzo	DCG 230-DB
Corrente nominale / assorbimento di potenza	Tensione nominale 230 V: 10,9 A / 2.400 W(CH 2200W/10A)
Frequenza nominale	50/60 Hz
Numero di giri nominale	6.500/min
Diametro dischi max	Ø 230 mm
Dimensioni (L x H x P) senza carter di protezione	525 mm x 138 mm x 111 mm
Peso secondo la procedura EPTA 01/2003	6,8 kg

### Informazioni relative all'attrezzo e alle applicazioni

Filettatura del mandrino	M 14
Lunghezza mandrino	18 mm
Classe di protezione secondo EN / IEC	Classe di protezione II (doppio isolamento)

### NOTA

Il valore delle oscillazioni indicato sulle presenti istruzioni è stato misurato secondo una procedura conforme alla norma EN 60745 e può essere utilizzato per il confronto con altri attrezzi elettrici. Inoltre, è anche adatto ad una valutazione preventiva del valore delle oscillazioni. Il valore delle oscillazioni indicato si riferisce alle applicazioni principali dell'attrezzo elettrico. Se l'attrezzo elettrico viene impiegato per altre applicazioni, con attrezzi diversi o con un'insufficiente manutenzione, i valori sulle oscillazioni potrebbero variare. Ciò potrebbe aumentare considerevolmente il valore delle oscillazioni per l'intera durata di utilizzo. Per una valutazione precisa del valore delle oscillazioni, occorre anche tenere conto degli intervalli di tempo in cui l'attrezzo è spento oppure è acceso, ma non utilizzato. Ciò potrebbe ridurre considerevolmente il valore delle oscillazioni per l'intera durata di utilizzo. Attuare misure di sicurezza aggiuntive per proteggere l'utilizzatore dall'effetto delle vibrazioni, come ad esempio: manutenzione sugli attrezzi elettrici e sugli accessori, tenere calde le mani, organizzazione dei processi di lavoro.

### Informazioni sulla rumorosità (secondo EN 60745-1):

Tipico livello di potenza sonora di grado A DCG 230	101 dB (A)
Tipica soglia di pressione acustica d'emissione di grado A DCG 230	90 dB (A)
Incertezza per i dati relativi al livello sonoro	3 dB (A)

### Informazioni sulle vibrazioni secondo EN 60745-1

Valori di vibrazione triassiali (somma vettoriale delle vibrazioni)	Misurazione secondo la norma EN 60745-2-3
Levigatura di superfici con l'impugnatura a vibrazioni ridotte, $a_{h,AG}$	5,0 m/s <sup>2</sup>
Incertezza (K)	1,5 m/s <sup>2</sup>
Informazioni aggiuntive	Altre applicazioni, come il taglio, possono provocare livelli diversi di vibrazioni.

## 5 Indicazioni di sicurezza

### 5.1 Indicazioni generali di sicurezza per attrezzi elettrici

a)  **ATTENZIONE**

**Leggere tutte le indicazioni di sicurezza e le avvertenze.** Eventuali omissioni nell'adempimento delle indicazioni di sicurezza e avvertenze potranno causare scosse elettriche, incendi e/o lesioni gravi. **Si raccomanda di conservare tutte le indicazioni di sicurezza e le istruzioni per gli utilizzi futuri.** Il termine "attrezzo elettrico" utilizzato nelle indicazioni di sicurezza si riferisce ad attrezzi elettrici alimentati dalla rete (con cavo di alimentazione) e ad attrezzi elettrici alimentati a batteria (senza cavo di alimentazione).

#### 5.1.1 Sicurezza sul posto di lavoro

- a) **Mantenere pulita e ben illuminata la zona di lavoro.** Il disordine o le zone di lavoro non illuminate possono essere fonte di incidenti.
- b) **Evitare di lavorare con l'attrezzo elettrico in ambienti soggetti a rischio di esplosioni nei quali si trovino liquidi, gas o polveri infiammabili.** Gli attrezzi elettrici producono scintille che possono far infiammare la polvere o i gas.
- c) **Tenere lontani i bambini e le altre persone durante l'impiego dell'attrezzo elettrico.** Eventuali distrazioni potranno comportare la perdita del controllo sull'attrezzo.

#### 5.1.2 Sicurezza elettrica

- a) **La spina di collegamento dell'attrezzo elettrico deve essere adatta alla presa. Evitare assolutamente di apportare modifiche alla spina. Non utilizzare adattatori con gli attrezzi elettrici dotati di messa a terra di protezione.** Le spine non modificate e le prese adatte allo scopo riducono il rischio di scosse elettriche.
- b) **Evitare il contatto del corpo con superfici con messa a terra, come tubi, radiatori, fornelli e frigoriferi.** Sussiste un maggior rischio di scosse elettriche nel momento in cui il corpo è collegato a terra.
- c) **Tenere gli attrezzi elettrici al riparo dalla pioggia o dall'umidità.** L'eventuale infiltrazione di acqua in un attrezzo elettrico aumenta il rischio di scosse elettriche.
- d) **Non usare il cavo per scopi diversi da quelli previsti, per trasportare o appendere l'attrezzo elettrico, né per estrarre la spina dalla presa di corrente. Tenere il cavo al riparo da fonti di calore, dall'olio, dagli spigoli o da parti dell'attrezzo in movimento.** I cavi danneggiati o aggrovigliati aumentano il rischio di scosse elettriche.
- e) **Qualora si voglia usare l'attrezzo elettrico all'aperto, impiegare esclusivamente cavi di prolunga adatti anche per l'impiego all'esterno.** L'uso di un cavo di prolunga omologato per l'impiego all'esterno riduce il rischio di scosse elettriche.

- f) **Se non è possibile evitare l'uso dell'attrezzo elettrico in un ambiente umido, utilizzare un circuito di sicurezza per correnti di guasto.** L'impiego di un circuito di sicurezza per correnti di guasto evita il rischio di scossa elettrica.

### 5.1.3 Sicurezza delle persone

- a) **È importante concentrarsi su ciò che si sta facendo e maneggiare con attenzione l'attrezzo elettrico durante le operazioni di lavoro. Non utilizzare l'attrezzo elettrico in caso di stanchezza o sotto l'effetto di droghe, bevande alcoliche o medicinali.** Anche solo un attimo di distrazione durante l'uso dell'attrezzo elettrico potrebbe provocare lesioni gravi.
- b) **Indossare sempre l'equipaggiamento di protezione personale e gli occhiali protettivi.** Se si avrà cura d'indossare l'equipaggiamento di protezione personale come la mascherina antipolvere, le calzature antinfortunistiche antiscivolo, l'elmetto di protezione o le protezioni acustiche, a seconda dell'impiego previsto per l'attrezzo elettrico, si potrà ridurre il rischio di lesioni.
- c) **Evitare l'accensione involontaria dell'attrezzo. Accertarsi che l'attrezzo elettrico sia spento prima di collegare l'alimentazione di corrente e/o la batteria, prima di prenderlo o trasportarlo.** Comportamenti come tenere il dito sopra l'interruttore durante il trasporto o collegare l'attrezzo elettrico acceso all'alimentazione di corrente possono essere causa di incidenti.
- d) **Rimuovere gli strumenti di regolazione o la chiave inglese prima di accendere l'attrezzo elettrico.** Un utensile o una chiave che si trovino in una parte in rotazione dell'attrezzo possono causare lesioni.
- e) **Evitare di assumere posture anomale. Cercare di tenere una posizione stabile e di mantenere sempre l'equilibrio.** In questo modo sarà possibile controllare meglio l'attrezzo elettrico in situazioni inaspettate.
- f) **Indossare un abbigliamento adeguato. Evitare di indossare vestiti larghi o gioielli. Tenere i capelli, i vestiti e i guanti lontani da parti in movimento.** I vestiti larghi, i gioielli o i capelli lunghi possono impigliarsi nelle parti in movimento.
- g) **Se è possibile montare dispositivi di aspirazione o di raccolta della polvere, assicurarsi che questi siano collegati e vengano utilizzati in modo corretto.** L'impiego di un dispositivo di aspirazione della polvere può diminuire il pericolo rappresentato dalla polvere.

#### 5.1.4 Utilizzo e cura dell'attrezzo elettrico

- a) **Non sovraccaricare l'attrezzo. Impiegare l'attrezzo elettrico adatto per eseguire il lavoro.** Utilizzando l'attrezzo elettrico adatto, si potrà lavorare meglio e con maggior sicurezza nell'ambito della gamma di potenza indicata.

- b) **Non utilizzare attrezzi elettrici con interruttori difettosi.** Un attrezzo elettrico che non si possa più accendere o spegnere è pericoloso e deve essere riparato.
- c) **Estrarre la spina dalla presa di corrente e/o la batteria, prima di regolare l'attrezzo, di sostituire pezzi di ricambio e accessori o prima di riporre l'attrezzo.** Tale precauzione eviterà che l'attrezzo elettrico possa essere messo in funzione inavvertitamente.
- d) **Custodire gli attrezzi elettrici non utilizzati al di fuori della portata dei bambini. Non far utilizzare l'attrezzo a persone che non sono abituate ad usarlo o che non abbiano letto le presenti istruzioni.** Gli attrezzi elettrici sono pericolosi se utilizzati da persone inesperte.
- e) **Effettuare accuratamente la manutenzione degli attrezzi elettrici. Verificare che le parti mobili funzionino perfettamente senza incepparsi, che non ci siano pezzi rotti o danneggiati al punto tale da limitare la funzione dell'attrezzo elettrico stesso. Far riparare le parti danneggiate prima d'impiegare l'attrezzo.** Molti incidenti sono provocati da una manutenzione scorretta degli attrezzi elettrici.
- f) **Mantenere affilati e puliti gli utensili da taglio.** Gli utensili da taglio conservati con cura ed affilati tendono meno ad incastrarsi e sono più facili da guidare.
- g) **Seguire attentamente le presenti istruzioni durante l'utilizzo dell'attrezzo elettrico, degli accessori, degli utensili, ecc. A tale scopo, valutare le condizioni di lavoro e il lavoro da eseguire.** L'impiego di attrezzi elettrici per usi diversi da quelli consentiti potrà dar luogo a situazioni di pericolo.

### 5.1.5 Assistenza

- a) **Fare riparare l'attrezzo elettrico esclusivamente da personale specializzato qualificato e solo impiegando pezzi di ricambio originali.** In questo modo potrà essere salvaguardata la sicurezza dell'attrezzo elettrico.

### 5.2 Indicazioni di sicurezza generali per smerigliatura, carteggiatura, lavori con spazzole metalliche e di taglio

- a) **Questo attrezzo elettrico può essere impiegato come levigatrice e smerigliatrice da taglio. Osservare tutte le indicazioni di sicurezza, le istruzioni, le figure e i dati allegati all'attrezzo.** La mancata osservanza di queste indicazioni può essere causa di scosse elettriche, incendi e/o lesioni di grave entità.
- b) **Questo attrezzo elettrico non è adatto per la carteggiatura né per lavori con spazzole metalliche o per la lucidatura.** Gli impieghi per cui non è previsto questo tipo di attrezzo elettrico possono essere causa di pericoli e lesioni.
- c) **Non utilizzare alcun accessorio che non sia stato specificamente previsto per questo attrezzo elettrico e non sia raccomandato dalla casa costruttrice.** Il fatto di riuscire a fissare un accessorio sul

proprio attrezzo elettrico non garantisce un impiego sicuro.

- d) **La velocità ammessa dell'utensile inserito deve essere almeno uguale al numero di giri massimo indicato sull'attrezzo elettrico.** In caso di accessori con velocità di rotazione superiore a quella ammessa sussiste il rischio che gli accessori si rompano o si stacchino.
- e) **Il diametro esterno e lo spessore dell'utensile inserito devono corrispondere ai dati tecnici del proprio attrezzo elettrico.** Non è possibile garantire una protezione sufficiente per l'utente né un controllo adeguato, se gli utensili sono di dimensioni errate.
- f) **Gli utensili impiegati con inserto filettato devono essere perfettamente adatti alla filettatura del mandrino di levigatura. In caso di utensili montati con flangia, il diametro del foro dell'utensile deve essere adatto al diametro di attacco della flangia.** Gli utensili non perfettamente fissati all'attrezzo elettrico, ruotano in modo disomogeneo, vibrano molto forte e possono provocare la perdita del controllo.
- g) **Non utilizzare utensili danneggiati. Prima di ogni utilizzo, controllare gli utensili: verificare che i dischi da molatura non presentino scheggiature e fenditure, verificare che i platorelli non presentino fenditure, punti di usura o un forte logoramento, verificare che le spazzole metalliche non abbiano fili staccati o rotti. Dopo una caduta dell'attrezzo elettrico o dell'utensile, controllare che non abbiano subito danni, oppure utilizzare un utensile non danneggiato. Dopo aver ispezionato ed inserito l'utensile, tenere se stessi e le eventuali persone nelle vicinanze fuori dal piano di rotazione dell'utensile e azionare l'attrezzo per un minuto alla velocità massima.** Gli utensili danneggiati si rompono quasi sempre durante questo minuto di prova.
- h) **Indossare l'equipaggiamento di protezione personale. In base all'impiego, indossare una protezione integrale per il viso, una protezione per gli occhi o occhiali protettivi. Se necessario, indossare una mascherina antipolvere, protezioni acustiche, guanti da lavoro o un grembiule protettivo che impedisca alle piccole particelle di abrasivo e di materiale di raggiungere il corpo dell'utilizzatore.** Gli occhi devono essere protetti dagli eventuali corpi estranei vaganti, provenienti dai diversi impieghi. La mascherina antipolvere e la protezione per le vie respiratorie devono filtrare la polvere che si forma durante l'impiego. Un forte rumore prolungato può causare una perdita di udito.
- i) **Assicurarsi che le altre persone mantengano una distanza di sicurezza dalla propria area di lavoro. Tutte le persone che si trovano nell'area di lavoro devono indossare l'equipaggiamento di protezione personale.** Eventuali frammenti del pezzo in lavorazione o utensili rotti potrebbero saltare via e causare lesioni anche al di fuori dell'area di lavoro.
- j) **Afferrare l'attrezzo solo dalle superfici di impugnatura isolate, quando si eseguono lavori du-**

- rante i quali è possibile che l'utensile entri in contatto con cavi elettrici nascosti o con il proprio cavo di alimentazione. Il contatto con un cavo sotto tensione può mettere sotto tensione anche i componenti metallici dell'attrezzo e causare così una scossa elettrica.
- k) **Tenere il cavo di alimentazione lontano dagli utensili rotanti.** Se si perde il controllo dell'attrezzo, il cavo di alimentazione può essere tagliato o danneggiato e la mano o il braccio dell'utilizzatore possono entrare in contatto con l'utensile rotante.
- l) **Non posare mai l'attrezzo elettrico prima che l'utensile si sia arrestato completamente.** L'utensile rotante può entrare in contatto con la superficie su cui è posato, facendo perdere all'utilizzatore il controllo dell'attrezzo elettrico.
- m) **Non far funzionare l'attrezzo elettrico durante il trasporto.** I vestiti dell'utilizzatore potrebbero entrare accidentalmente in contatto con l'utensile rotante, che potrebbe causare lesioni all'utilizzatore.
- n) **Pulire regolarmente le griglie di ventilazione dell'attrezzo elettrico.** La ventola del motore attira la polvere nella carcassa, e un accumulo di polvere di metallo può causare pericoli di natura elettrica.
- o) **Non utilizzare l'attrezzo elettrico vicino a materiali infiammabili.** Le scintille potrebbero incendiare questi materiali.
- p) **Non utilizzare gli utensili che richiedono l'uso di refrigerante liquido.** L'impiego di acqua o di altri refrigeranti liquidi può provocare una scossa elettrica.

### 5.3 Contraccolpo e relative indicazioni di sicurezza

Il contraccolpo è la reazione improvvisa in seguito all'inzeppamento o al blocco di un utensile rotante, come un disco da molatura, un platorello, una spazzola metallica, ecc. L'inzeppamento o il blocco provocano un arresto improvviso dell'utensile rotante, che causa a sua volta un'accelerazione incontrollata dell'attrezzo elettrico nella direzione di rotazione opposta a quella dell'utensile, con perno sul punto di blocco.

Se ad es. un disco da molatura si inceppa o si blocca nel pezzo in lavorazione, il bordo del disco da molatura immerso nel pezzo in lavorazione può impigliarsi e di conseguenza rompere il disco da molatura o causare un contraccolpo. Il disco da molatura si muove quindi verso l'utilizzatore o si allontana da lui, a seconda della direzione di rotazione del disco sul punto di blocco. In questo caso può anche rompersi il disco da molatura.

Un contraccolpo è la conseguenza di un impiego errato o scorretto dell'attrezzo elettrico. Può essere evitato adottando misure di sicurezza idonee, come descritto di seguito.

- a) **Tenere sempre saldamente l'attrezzo elettrico e assumere una posizione del corpo e delle braccia che permetta di attutire le forze di contraccolpo. Utilizzare sempre l'impugnatura supplementare, se presente, per avere sempre il massimo controllo possibile sulle forze di contraccolpo o sulle forze di reazione al regime massimo.** L'utilizzatore può dominare le forze di contraccolpo e di reazione adottando misure di sicurezza idonee.
- b) **Non avvicinare mai le mani agli utensili rotanti.** In caso di contraccolpo, l'utensile può toccare la mano dell'utilizzatore.
- c) **Tenere il corpo lontano dall'area in cui si può muovere l'attrezzo elettrico in caso di contraccolpo.** Il contraccolpo spinge l'attrezzo elettrico nella direzione opposta al movimento del disco da molatura sul punto in cui si è bloccato.
- d) **Lavorare con particolare attenzione vicino ad angoli, spigoli affilati, ecc. Evitare che l'utensile venga sbalzato via dal pezzo in lavorazione e che si blocchi.** L'utensile rotante si inclina quando viene a contatto con angoli, spigoli affilati, o quando viene sbalzato via in seguito a un blocco. Questo provoca una perdita del controllo o un contraccolpo.
- e) **Non utilizzare lame per seghe a catena o lame dentate.** Gli utensili di questo tipo causano spesso un contraccolpo o la perdita di controllo dell'attrezzo elettrico.

### 5.4 Indicazioni di sicurezza particolari per lavori di levigatura e di taglio

- a) **Utilizzare esclusivamente gli abrasivi ammessi per il proprio attrezzo elettrico e il carter di protezione previsto per il tipo di abrasivo.** Gli abrasivi non previsti per l'attrezzo elettrico non possono essere schermati in modo sufficiente e non sono sicuri.
- b) **Le mole piegate a gomito devono essere montate in modo tale che la loro superficie di levigatura non sporga oltre il livello del bordo della cappa di protezione.** In caso di mola di levigatura montata in modo errato, sporgente dal livello del bordo della cappa di protezione, non è possibile garantire una schermatura sufficiente.
- c) **Il carter di protezione deve essere applicato saldamente all'attrezzo elettrico e deve essere regolato per la massima sicurezza, in modo che solo una minima parte dell'abrasivo sia rivolta verso l'utilizzatore.** Il carter di protezione consente di proteggere l'operatore da pezzi rotti, dal contatto accidentale con abrasivi e scintille, che potrebbero incendiare gli abiti indossati.
- d) **Gli abrasivi devono essere utilizzati esclusivamente per le possibilità di impiego raccomandate. Ad es.: Non levigare mai con la superficie laterale di un disco da taglio.** I dischi da taglio sono progettati per l'asportazione di materiale con il bordo del disco. Le forze che agiscono lateralmente su questi tipi di disco possono provocare la rottura del disco stesso.
- e) **Utilizzare sempre flange di serraggio intatte delle dimensioni e della forma giuste per il disco da molatura scelto.** Le flange adatte sorreggono il disco da molatura e riducono così al minimo il rischio di una rottura del disco. Le flange per dischi da taglio possono differenziarsi dalle flange per altri dischi da molatura.
- f) **Non utilizzare dischi da molatura usurati di attrezzi elettrici più grandi.** I dischi da molatura per gli attrezzi elettrici di dimensioni maggiori non sono



adatti al numero di giri più elevato degli attrezzi elettrici più piccoli e possono rompersi.

## 5.5 Ulteriori indicazioni di sicurezza particolari per lavori di taglio

- a) **Evitare che il disco da taglio si blocchi ed evitare di esercitare una pressione di appoggio troppo elevata. Non eseguire tagli di profondità eccessiva.** Un sovraccarico del disco da taglio aumenta la sollecitazione del disco stesso e incrementa la probabilità che il disco si inclini o si blocchi e di conseguenza aumenta la possibilità di un contraccolpo o di una rottura del disco.
- b) **Evitare l'area davanti e dietro il disco da taglio rotante.** Se l'utilizzatore avvicina il disco da taglio al pezzo in lavorazione allontanandolo da sé, in caso di un contraccolpo l'attrezzo elettrico con il disco rotante verrà scagliato direttamente sull'utilizzatore.
- c) **Se il disco da taglio si blocca o se l'utilizzatore interrompe il lavoro, disattivare l'attrezzo e tenerlo fermo finché il disco si è arrestato completamente. Non tentare mai di estrarre dal taglio il disco da taglio quando è ancora in movimento, altrimenti si può causare un contraccolpo.** Rilevare ed eliminare la causa del blocco.
- d) **Non riattivare l'attrezzo elettrico finché si trova nel pezzo in lavorazione.** Prima di proseguire con cautela il taglio, aspettare che il disco da taglio raggiunga il suo numero di giri massimo. In caso contrario il disco può incastrarsi, saltare via dal pezzo in lavorazione o causare un contraccolpo.
- e) **Sorreggere le assi o i grandi pezzi in lavorazione, per evitare il rischio di un contraccolpo in caso di blocco del disco da taglio.** I grandi pezzi in lavorazione possono flettersi sotto il loro stesso peso. Il pezzo in lavorazione deve essere sorretto da entrambi i lati, sia nelle vicinanze del taglio, sia ai bordi.
- f) **Prestare particolare attenzione in caso di "tagli a tasca" in pareti esistenti o in altre zone di cui non si conosce la struttura interna.** Il disco da taglio immerso nel materiale può causare un contraccolpo in caso di taglio di tubazioni del gas o dell'acqua, di cavi elettrici o di altri oggetti.

## 5.6 Indicazioni di sicurezza aggiuntive

### 5.6.1 Sicurezza delle persone

- a) **Tenere sempre l'attrezzo con entrambe le mani, afferrandolo saldamente per le apposite impugnature. Tenere le impugnature asciutte, pulite e senza tracce di olio e grasso.**
- b) **In caso di lavori che generano polvere si dovrà utilizzare una mascherina di protezione per le vie respiratorie, se l'attrezzo viene utilizzato senza un sistema di aspirazione della polvere.**
- c) **Fare delle pause durante il lavoro ed eseguire esercizi di distensione ed esercizi per le dita al fine di migliorare la circolazione sanguigna delle dita.**
- d) **Evitare di toccare i componenti rotanti. Mettere in funzione l'attrezzo solo quando si è in posizione sul pezzo da lavorare. Il contatto con componenti**

rotanti, in particolare con gli utensili rotanti, può provocare lesioni.

- e) **Durante il lavoro far scorrere sempre il cavo di alimentazione e il cavo di prolunga dietro l'attrezzo.** In questo modo si riduce il pericolo di inciampare nel cavo e quindi di cadute durante il lavoro.
- f) **Per sgrossare con dischi da molatura dritti e per il taglio con dischi da taglio nella lavorazione di materiali in metallo, utilizzare soltanto il carter di protezione con copertura.**
- g) **Non utilizzare l'attrezzo se si avvia con difficoltà o a scatti.** Sussiste la possibilità che l'elettronica sia guasta. Se necessario, far riparare immediatamente l'attrezzo dal Centro Riparazioni Hilti.
- h) **Evitare di lasciare giocare i bambini con l'attrezzo.**
- i) **L'attrezzo non è destinato all'uso da parte di bambini o di persone deboli senza istruzioni.**
- j) **Le polveri prodotte da alcuni materiali, come le vernici a contenuto di piombo, alcuni tipi di legno, minerali e metallo possono essere dannose per la salute. Il contatto o l'inalazione delle polveri può provocare reazioni allergiche e/o malattie all'apparato respiratorio dell'utilizzatore o delle persone che si trovano nelle vicinanze. Alcune polveri, come la polvere di quercia o di faggio sono cancerogene, soprattutto se combinate ad additivi per il trattamento del legno (cromato, antisettico per legno). I materiali contenenti amianto devono essere trattati soltanto da personale esperto. Impiegare un sistema di aspirazione delle polveri. Al fine di raggiungere un elevato grado di aspirazione della polvere, utilizzare un dispositivo mobile per l'eliminazione della polvere, raccomandato da Hilti, per il legno e/o la polvere minerale, adatto all'uso con il presente attrezzo elettrico. Fare in modo che la postazione di lavoro sia ben ventilata. Si raccomanda l'uso di una mascherina antipolvere con filtro di classe P2. Attenersi alle disposizioni specifiche del Paese relative ai materiali da lavorare.**

### 5.6.2 Utilizzo conforme e cura degli attrezzi elettrici

- a) **I dischi da molatura devono essere conservati e maneggiati con cura secondo le indicazioni del costruttore.**
- b) **Assicurarsi che gli utensili da molatura vengano montati sull'attrezzo secondo le istruzioni del costruttore.**
- c) **Utilizzare gli spessori in dotazione, se sono presenti nella dotazione dell'utensile e se sono necessari.**
- d) **Non utilizzare mai l'attrezzo elettrico senza il carter di protezione disco montato.**
- e) **È necessario fissare in modo adeguato il pezzo in lavorazione.**
- f) **Prima dell'uso, accertarsi che l'utensile da smerigliatura sia montato e fissato correttamente, quindi farlo funzionare a vuoto per 60 secondi in una posizione sicura. Spegnerne immediatamente l'attrezzo se si verificano oscillazioni considerevoli e se vengono constatati altri difetti. In questo caso, controllare l'attrezzo per verificare la causa.**
- g) **Non utilizzare dischi da taglio per sgrossare.**

- h) Assicurarsi che le eventuali scintille provocate durante l'uso dell'attrezzo non causino situazioni pericolose, ad es. che colpiscono l'utilizzatore o altre persone. A tale scopo, posizionare correttamente il carter di protezione.
- i) In seguito a rottura di un disco, a caduta o in caso di danneggiamenti simili, occorre fare ispezionare l'attrezzo presso un Centro Assistenza Hilti.

### 5.6.3 Sicurezza elettrica



- a) Prima di iniziare il lavoro, controllare la zona di lavoro, ad esempio utilizzando un metal detector, per verificare l'eventuale presenza di cavi elettrici, tubi del gas e dell'acqua sottostanti. Le parti metalliche esterne dell'attrezzo possono venire a trovarsi sotto tensione se, ad esempio, viene danneggiato inavvertitamente un cavo elettrico. In questo caso sussiste un serio pericolo di scossa elettrica.
- b) Controllare regolarmente il cavo di collegamento dell'attrezzo e, in caso di danni, farlo sostituire esclusivamente da un esperto. Quando il cavo di alimentazione dell'attrezzo elettrico è danneggiato, deve essere sostituito con un cavo di alimentazione speciale, disponibile tramite la rete di assistenza clienti. Controllare regolarmente i cavi di prolunga e sostituirli qualora risultassero danneggiati. Non toccare il cavo di alimentazione o di prolunga se questo è stato danneggiato durante il lavoro. Estrarre la spina dalla presa. Se i cavi di alimentazione e di prolunga sono danneggiati sussiste il pericolo di scossa elettrica.
- c) Se vengono lavorati frequentemente materiali conduttori, far controllare a intervalli regolari gli attrezzi sporchi presso un Centro Riparazioni Hilti. In circostanze sfavorevoli, la polvere eventualmente presente sulla superficie dell'attrezzo, soprattutto se proveniente da materiali conduttori, oppure l'umidità, possono causare scosse elettriche.

- d) Se si lavora con un attrezzo elettrico all'aperto, assicurarsi che sia collegato alla rete elettrica mediante un circuito di sicurezza per correnti di guasto (RCD) con una corrente di intervento di max. 30 mA. L'utilizzo di un circuito di sicurezza per correnti di guasto riduce il rischio di scosse elettriche.
- e) In generale si consiglia l'utilizzo di un circuito di sicurezza per correnti di guasto (RCD) con max. 30 mA di corrente di intervento.

### 5.6.4 Area di lavoro

- a) Fare in modo che l'area di lavoro sia ben illuminata.
- b) Fare in modo che la postazione di lavoro sia ben ventilata. L'aerazione insufficiente del posto di lavoro può provocare danni alla salute causati dalla polvere.
- c) In caso di lavori di sfondamento, rendere sicura la zona sul lato di fronte / opposto al luogo di lavoro. Il materiale proveniente dallo sfondamento potrebbe cadere fuori e / o in basso, causando lesioni ad altre persone.
- d) I tagli su pareti portanti o altre strutture possono influire sulla statica della struttura stessa, in particolar modo nel caso in cui vengano troncati tondini di cemento armato o elementi portanti. **Prima di iniziare il lavoro consultare il progettista, l'architetto o la persona responsabile della direzione lavori.**

### 5.6.5 Equipaggiamento di protezione personale



Durante l'utilizzo dell'attrezzo, l'operatore e le persone nelle immediate vicinanze devono indossare adeguati occhiali protettivi, un elmetto di protezione, protezioni acustiche, guanti di protezione ed una mascherina per le vie respiratorie.

## 6 Messa in funzione



### PERICOLO

Staccare la spina dalla presa di corrente prima di regolare l'attrezzo, di sostituire pezzi di ricambio e accessori o di riporre l'attrezzo. Tale precauzione eviterà che l'attrezzo possa essere messo in funzione inavvertitamente.

### PRUDENZA

Durante il montaggio, lo smontaggio e i lavori di regolazione, indossare sempre calzature antinfortunistiche.

### ATTENZIONE

Non utilizzare mai l'attrezzo elettrico senza il carter di protezione disco montato.

## PRUDENZA

In caso di utilizzo di altri accessori Hilti raccomandati per le smerigliatrici angolari in combinazione con le smerigliatrici angolari indicate, prima dell'uso, leggere attentamente le istruzioni per l'uso degli accessori e rispettarne tutte le indicazioni.

### 6.1 Montaggio dell'impugnatura laterale

#### ATTENZIONE

L'impugnatura laterale deve essere sempre montata.

Evitare l'impugnatura laterale sul lato sinistro o destro dell'attrezzo.

### 6.2 Carter di protezione

#### PRUDENZA

Il lato chiuso del carter di protezione deve essere sempre rivolto verso l'operatore.

#### PRUDENZA

Adattare la posizione del carter di protezione in base alle esigenze della fase di lavoro.

#### 6.2.1 Montaggio e smontaggio del carter di protezione o del carter di protezione con copertura

##### NOTA

Il carter di protezione è già impostato con la vite di regolazione sul diametro di serraggio corretto. Qualora il serraggio con il carter di protezione applicato fosse insufficiente, è possibile aumentarlo stringendo leggermente la vite di regolazione.

##### NOTA

La staffa di codifica del carter di protezione assicura il montaggio soltanto del carter di protezione adatto all'attrezzo. Inoltre, questa staffa di codifica impedisce la caduta del carter di protezione sull'attrezzo.

1. Aprire la leva di serraggio.
2. Applicare il carter di protezione con staffa di codifica nella scanalatura di codifica sul collo del mandrino della testa dell'attrezzo
3. Ruotare il carter di protezione sulla posizione necessaria.
4. **PRUDENZA Il lato chiuso del carter di protezione deve essere sempre rivolto verso l'operatore.** Chiudere la leva di serraggio per fissare il carter di protezione.
5. Per lo smontaggio del carter di protezione, eseguire le corrispondenti operazioni procedendo in sequenza inversa.

#### 6.2.2 Spostamento del carter di protezione o del carter di protezione con copertura

1. Aprire la leva di serraggio.
2. Ruotare il carter di protezione fino alla posizione desiderata.
3. Chiudere la leva di serraggio.

## 6.3 Montare l'accessorio

### PERICOLO

Assicurarsi che il numero di giri indicato sul disco sia uguale o superiore al numero di giri nominale della smerigliatrice.

### PERICOLO

Prima dell'utilizzo, controllare gli utensili. Non utilizzare prodotti rotti, crepati o danneggiati in altro modo.

### NOTA

Le mole diamantate devono essere sostituite non appena si percepisce un evidente calo delle prestazioni di taglio o levigatura. In linea di massima, ciò si verifica quando l'altezza dei segmenti diamantati è inferiore ai 2 mm. Altri tipi di mole devono essere sostituiti non appena le prestazioni di taglio risultano evidentemente compromesse oppure le parti della smerigliatrice angolare (oltre alla mola) durante il lavoro entrano in contatto con il materiale da lavorare. Le mole abrasive devono essere sostituite una volta scadute.

### 6.4 Utensile con dado a serraggio rapido Kwik-Lock

#### PRUDENZA

Accertarsi che durante il lavoro, il dado di serraggio rapido Kwik-Lock non abbia contatti con il fondo. Non utilizzare dadi di serraggio rapido Kwik-Lock danneggiati.

#### 6.4.1 Montaggio e smontaggio utensile con dado a serraggio rapido Kwik-Lock

##### NOTA

La freccia sul lato superiore del dado di serraggio deve trovarsi entro le tacche dell'indicatore. Se il dado di serraggio rapido Kwik-Lock viene serrato quando la freccia non si trova entro le tacche dell'indicatore, non sarà più possibile svitare il dado di serraggio a mano. In questo caso svitare il dado di serraggio rapido Kwik-Lock con la chiave di serraggio (non utilizzare pinze per tubi).

1. Pulire la flangia di serraggio e il dado di serraggio rapido Kwik-Lock.
2. Applicare l'utensile.
3. Avvitare il dado di serraggio rapido Kwik-Lock (il lato con le scritte deve rimanere visibile con il dado di serraggio avvitato) finché non è a contatto con il disco.
4. **PRUDENZA Il pulsante di bloccaggio del mandrino deve essere azionato solo dopo l'arresto della rotazione del mandrino.** Premere e tenere premuto il pulsante di bloccaggio del mandrino.
5. Ruotare l'accessorio a mano con forza, in senso orario, finché il dado di serraggio rapido Kwik-Lock non è ben saldo, infine, rilasciare la manopola di arresto del mandrino.
6. Per lo smontaggio, eseguire le corrispondenti operazioni procedendo in sequenza inversa.



### NOTA

Adattare la posizione del carter di protezione in base alle esigenze della fase di lavoro.

### PERICOLO

**Indossare protezioni acustiche.** Il rumore può provocare la perdita dell'udito.

### PRUDENZA

**Il lato chiuso del carter di protezione deve essere sempre rivolto verso l'operatore.**

### ATTENZIONE

**Fare una prova di funzionamento a vuoto degli utensili di smerigliatura nuovi in un luogo sicuro per almeno 60 secondi, facendoli girare al massimo numero di giri a vuoto.**

### ATTENZIONE

**Non utilizzare l'attrezzo se si avvia con difficoltà o a scatti.** Sussiste la possibilità che l'elettronica sia guasta. Se necessario, far riparare immediatamente l'attrezzo dal Centro Riparazioni Hilti.

### ATTENZIONE

I tagli su pareti portanti o altre strutture possono influire sulla statica della struttura stessa, in particolar modo nel caso in cui vengano troncati tondini di cemento armato o elementi portanti. **Prima di iniziare il lavoro consultare il progettista, l'architetto o la persona responsabile della direzione lavori.**

### ATTENZIONE

La tensione di rete deve corrispondere a quanto indicato sulla targhetta d'identificazione dell'attrezzo. Gli attrezzi con una tensione nominale di 230 V possono essere collegati a un'alimentazione a 220 V.

### ATTENZIONE

Utilizzare l'attrezzo sempre con l'impugnatura laterale (optional con l'impugnatura a staffa).

### PRUDENZA

Fissare eventuali pezzi in lavorazione sciolti con un morsetto o un dispositivo di fissaggio.

### ATTENZIONE

Durante la levigatura il materiale può scheggiarsi. **Indossare occhiali di protezione.**

### PRUDENZA

In caso di lavori che generano polvere si dovrà utilizzare una mascherina di protezione per le vie respiratorie, se l'attrezzo viene utilizzato senza un sistema di aspirazione della polvere.

### ATTENZIONE

**Evitare di toccare i componenti rotanti. Mettere in funzione l'attrezzo solo quando si è in posizione sul pezzo da lavorare.** Il contatto con componenti rotanti, in particolare con gli utensili rotanti, può provocare lesioni.

### PRUDENZA

A causa dell'utilizzo, l'utensile può surriscaldarsi. **Durante la sostituzione dell'utensile, indossare i guanti di protezione!**

### PRUDENZA

L'attrezzo presenta una coppia elevata, in funzione della sue applicazioni. **Utilizzare l'impugnatura laterale e lavorare con l'attrezzo utilizzando sempre entrambe le mani.** L'utilizzatore deve essere pronto ad affrontare un eventuale blocco improvviso dell'utensile.

### PRUDENZA

Durante la lavorazione il materiale può scheggiarsi. **Utilizzare occhiali di protezione, guanti di protezione e, se non è disponibile alcun sistema di aspirazione della polvere, una mascherina di protezione per le vie respiratorie.** Le schegge di materiale possono causare ferite al corpo ed agli occhi dell'operatore.

### ATTENZIONE

**Nei lavori di taglio non angolare il disco rispetto alla superficie da tagliare e non esercitare una forza eccessiva sull'attrezzo.** In caso contrario l'attrezzo può arrestarsi completamente, può generarsi un contraccolpo o si può rompere il disco.

### PRUDENZA

**Fare delle pause durante il lavoro ed eseguire esercizi di distensione ed esercizi per le dita al fine di migliorare la circolazione sanguigna delle dita.**

### ATTENZIONE

**Tenere i materiali infiammabili lontani dall'area di lavoro.**

#### 7.1 Regolazione dell'impugnatura 7

### ATTENZIONE

La regolazione dell'impugnatura non deve essere effettuata con l'attrezzo in funzione. Assicurarsi che l'impugnatura scatti in una delle tre possibili posizioni.

Per poter lavorare in modo sicuro e senza fatica in qualsiasi posizione, è possibile ruotare l'impugnatura di 90° verso sinistra o verso destra.

1. Estrarre la spina dalla presa.
2. Tirare la leva di sbloccaggio verso il retro.
3. Orientare l'impugnatura verso destra o sinistra fino alla battuta.
4. Bloccare di nuovo l'impugnatura con la leva.

**NOTA** L'attrezzo non può essere acceso finché non si incastra l'impugnatura in una delle tre possibili posizioni.

## 7.2 Lavori di taglio

Durante il taglio con abrasivo, lavorare con elevato avanzamento senza spostare l'attrezzo o la mola da taglio (ca. 90° rispetto al piano di taglio). Per tagliare al meglio i profili e piccoli tubi a sezione quadrata, utilizzare la sezione minima.

## 7.3 Sgrossatura

### PRUDENZA

**Non utilizzare mai dischi da taglio per sgrassare.**

Con un angolo di registrazione da 5° a 30° si ottengono i migliori risultati di sgrossatura. Muovere avanti e in-

dietro l'attrezzo esercitando una pressione moderata. Il materiale in questo modo non si surriscalda, non cambia colore e non si formano rigature.

## 7.4 Accensione / spegnimento

### 7.4.1 Accensione

1. Inserire la spina nella presa.
2. Spingere in avanti l'interruttore on/off e quindi premere fino in fondo.

In questo modo l'attrezzo è sempre usato con la mano chiusa, al fine di garantire una sicurezza ottimale durante la lavorazione.

### 7.4.2 Spegnimento

Rilasciare l'interruttore on/off.

## 7.5 Blocco del riavvio

### NOTA

Se si estrae la spina di alimentazione dalla presa e la si reinserisce con l'interruttore on/off premuto in posizione "acceso", l'attrezzo non si avvia.

## 8 Cura e manutenzione

### PRUDENZA

**Estrarre la spina dalla presa.**

### 8.1 Cura dell'attrezzo

#### PERICOLO

In caso di condizioni di impiego estreme, durante la lavorazione di metalli può depositarsi della polvere conduttrice all'interno dell'attrezzo. L'isolamento protettivo dell'attrezzo potrebbe essere compromesso. **In casi simili, si raccomanda l'utilizzo di un impianto di aspirazione stazionario, la pulizia frequente delle griglie di ventilazione e l'attivazione di un circuito di sicurezza per correnti di guasto (RCD).**

L'involucro esterno dell'attrezzo è realizzato in plastica antiurto. L'impugnatura è in elastomero.

Non utilizzare mai l'attrezzo se le feritoie di ventilazione sono ostruite! Pulire regolarmente le feritoie di ventilazione con prudenza con una spazzola asciutta. Impedire l'ingresso di corpi estranei all'interno dell'attrezzo. La ventola del motore attira polvere nell'alloggiamento e l'accumulo di una grande quantità di polveri conduttrici (ad es. metallo, fibre di carbonio) può provocare pericoli elettrici. Pulire regolarmente la parte esterna dell'attrezzo con un panno leggermente umido. Per la pulizia non utilizzare apparecchi a getto d'acqua o di vapore o acqua corrente! La sicurezza elettrica dell'attrezzo può essere compromessa. Mantenere l'impugnatura dell'at-

trezzo sempre pulita da olio o grasso. Non utilizzare prodotti detergenti contenenti silicene.

#### NOTA

Lavorando frequentemente materiali conduttivi (ad es. metallo, fibre di carbonio) si rischia di accorciare gli intervalli di manutenzione. Rispettare l'analisi del rischio specifica per la postazione di lavoro.

### 8.2 Manutenzione

#### ATTENZIONE

**Non utilizzare l'attrezzo se è danneggiato, se l'elettronica è guasta o se gli elementi di comando non funzionano correttamente. Fare riparare l'attrezzo dal Centro Riparazioni Hilti.**

#### ATTENZIONE

**Tutte le riparazioni relative alle parti elettriche devono essere eseguite solo da elettricisti specializzati.**

Controllare regolarmente che le parti esterne dell'attrezzo non presentino danneggiamenti e che gli elementi di comando funzionino perfettamente.

### 8.3 Verifiche a seguito di lavori di cura e manutenzione

Dopo i lavori di cura e manutenzione, verificare che tutti i dispositivi di protezione siano montati e funzionino regolarmente.

## 9 Problemi e soluzioni

Problema	Possibile causa	Soluzione
L'attrezzo non parte.	Alimentazione di corrente della rete interrotta.	Collegare alla presa un altro attrezzo elettrico, verificarne il funzionamento.
	Cavo di alimentazione o spina difettosi.	Far controllare da un elettricista e farlo sostituire, se necessario.
	Spazzole consumate.	Far controllare da un elettricista specializzato e fare sostituire, se necessario.
	È attivato il blocco elettronico dell'avviamento dopo un'interruzione di corrente.	Spegnere e riaccendere l'attrezzo.
L'attrezzo non ha piena potenza.	Cavo di prolunga con sezione troppo piccola.	Utilizzare un cavo di prolunga di sezione sufficiente.
	Guasto funzione ATC	Fare riparare l'attrezzo dal Servizio Assistenza Hilti.

## 10 Smaltimento



Gli attrezzi Hilti sono in gran parte realizzati con materiali riciclabili. Condizione essenziale per il riciclaggio è che i materiali vengano accuratamente separati. In molte nazioni, Hilti si è già organizzata per provvedere al ritiro dei vecchi attrezzi ed al loro riciclaggio. Per informazioni al riguardo, contattare il Servizio Clienti Hilti oppure il referente Hilti.



Solo per Paesi UE

Non gettare le apparecchiature elettriche tra i rifiuti domestici.

Secondo la Direttiva Europea /CE sui rifiuti di apparecchiature elettriche ed elettroniche e la sua attuazione in conformità alle norme nazionali, le apparecchiature elettriche esauste devono essere raccolte separatamente, al fine di essere reimpiagate in modo ecocompatibile.

## 11 Garanzia del costruttore

Hilti garantisce che l'attrezzo / lo strumento fornito è esente da difetti di materiale e di produzione. Questa garanzia è valida a condizione che l'attrezzo / lo strumento venga correttamente utilizzato e manipolato in conformità al manuale d'istruzioni Hilti, che venga curato e pulito e che l'unità tecnica venga salvaguardata, cioè vengano utilizzati per l'attrezzo / lo strumento esclusivamente materiale di consumo, accessori e ricambi originali Hilti.

La garanzia si limita rigorosamente alla riparazione gratuita o alla sostituzione delle parti difettose per l'intera durata dell'attrezzo / dello strumento. Le parti sottoposte a normale usura non rientrano nei termini della presente garanzia.

**Si escludono ulteriori rivendicazioni, se non diversamente disposto da vincolanti prescrizioni nazionali. In particolare Hilti non si assume alcuna responsa-**

**bilità per eventuali difetti o danni accidentali o consequenziali diretti o indiretti, perdite o costi relativi alla possibilità / impossibilità d'impiego dell'attrezzo / dello strumento per qualsivoglia ragione. Si escludono espressamente tacite garanzie per l'impiego o l'idoneità per un particolare scopo.**

Per riparazioni o sostituzioni dell'attrezzo / dello strumento o di singoli componenti e subito dopo aver rilevato qualsivoglia danno o difetto, è necessario contattare il Servizio Clienti Hilti. Hilti Italia SpA provvederà al ritiro dello stesso, a mezzo corriere.

Questi sono i soli ed unici obblighi in materia di garanzia che Hilti è tenuta a rispettare; quanto sopra annulla e sostituisce tutte le dichiarazioni precedenti e / o contemporanee alla presente, nonché altri accordi scritti e / o verbali relativi alla garanzia.

## 12 Dichiarazione di conformità CE (originale)

Denominazione:	Smerigliatrice angolare
Modello:	DCG 230-DB
Generazione:	01
Anno di progettazione:	2008

Sotto nostra unica responsabilità, dichiariamo che questo prodotto è stato realizzato in conformità alle seguenti direttive e norme: 2006/42/CE, 2004/108/CE, 2011/65/EU, EN 60745-1, EN 60745-2-3, EN ISO 12100.

it

Hilti Corporation, Feldkircherstrasse 100,  
FL-9494 Schaan



**Paolo Luccini**  
Head of BA Quality and Process Management  
Business Area Electric Tools & Accessories  
01/2012



**Jan Doongaji**  
Executive Vice President  
Business Unit Power  
Tools & Accessories  
01/2012

### Documentazione tecnica presso:

Hilti Entwicklungsgesellschaft mbH  
Zulassung Elektrowerkzeuge  
Hiltistrasse 6  
86916 Kaufering  
Deutschland

## DCG 230-DB Haakse slijper

**Lees de handleiding vóór het eerste gebruik beslist door.**

**Bewaar deze handleiding altijd bij het apparaat.**

**Geef het apparaat alleen samen met de handleiding aan andere personen door.**

Inhoud	Pagina
1 Algemene opmerkingen	75
2 Beschrijving	76
3 Verbruiksmateriaal	78
4 Technische gegevens	79
5 Veiligheidsinstructies	80
6 Inbedrijfneming	84
7 Bediening	86
8 Verzorging en onderhoud	87
9 Foutopsporing	88
10 Afval voor hergebruik recyclen	88
11 Fabrieksgarantie op apparatuur	88
12 EG-conformiteitsverklaring (origineel)	89

1 Deze nummers verwijzen naar afbeeldingen. De afbeeldingen bij de tekst vindt u op de uitklapbare omslagpagina's. Houd deze bij het bestuderen van de handleiding open.

In de tekst van deze handleiding wordt met »het apparaat« altijd de haakse slijpmachine DCG 230-DB bedoeld.

### Onderdelen, bedienings- en indicatie-elementen 1

- 1 Snelspanmoer "Kwick-Lock"
- 2 Doorslijpschijf
- 3 Veiligheidsnok
- 4 Beschermpap
- 5 Spindel
- 6 Stelbout
- 7 Spanhendel
- 8 Steunpunt
- 9 Schroefdraadbus voor handgrepen
- 10 Spindelblokkeerknop
- 11 Ontgrendelingshendel (voor draibare handgreep)
- 12 Zijhandgreep
- 13 Aan-/uitschakelaar (Hold to run)
- 14 Spansleutel

## 1 Algemene opmerkingen

### 1.1 Signaalwoorden en hun betekenis

#### GEVAAR

Voor een direct dreigend gevaar dat tot ernstig letsel of tot de dood leidt.

#### WAARSCHUWING

Voor een eventueel gevaarlijke situatie die tot ernstig letsel of tot de dood kan leiden.

#### ATTENTIE

Voor een eventueel gevaarlijke situatie die tot licht letsel of tot materiële schade kan leiden.

#### AANWIJZING

Voor gebruikstips en andere nuttige informatie.

### 1.2 Verklaring van de pictogrammen en overige aanwijzingen

#### Waarschuwingstekens



Waarschuwing voor algemeen gevaar



Waarschuwing voor gevaarlijke elektrische spanning



## Gebodstekens



Veiligheids-  
bril  
dragen



Helm dragen



Oorbescher-  
mers  
dragen



Werkhand-  
schoenen  
dragen



Licht  
stofmasker  
dragen

nl

## Symbolen



Vóór het  
gebruik de  
handleiding  
lezen



Afval voor  
hergebruik  
recyclen

V

Volt

A

Ampère

Hz

Hertz

W

Watt



Wissel-  
stroom

n

Bereke-  
ningstoeren-  
tal

/min

Omwentelin-  
gen per  
minuut

RPM

Omwentelin-  
gen per  
minuut



Diameter



Dubbel  
geïsoleerd

## Plaats van de identificatiegegevens op het apparaat

Het type en het serienummer staan op het typeplaatje van uw apparaat. Neem deze gegevens over in uw handleiding en geef ze altijd door wanneer u onze vertegenwoordiging of ons servicestation om informatie vraagt.

Type:

Generatie: 01

Serienr.:

## 2 Beschrijving

### 2.1 Gebruik volgens de voorschriften

Het apparaat is bestemd om metaal en minerale stoffen zonder gebruik van water door te slijpen en af te bramen. Neem de specificaties in de handleiding betreffende het gebruik, de verzorging en het onderhoud in acht.

Metaal bewerken: Doorslijpen, afbramen.

Minerale oppervlakken bewerken: Doorslijpen, splijten en afbramen.

Gebruik alleen werkgereedschap (afbraamschijven, doorslijpschijven etc.), dat voor een toerental van minstens 6500/min toegelaten is en een maximale schijfdikte van 8 mm en een maximumdiameter van Ø 230 mm heeft.

Gebruik alleen kunstharstgebonden of vezelversterkte afbraam- en doorslijpschijven met een toegelaten omtreksnelheid van 80 m/sec.

Gebruik ter voorkoming van letsel alleen originele Hilti toebehoren en apparaten.

Materialen die schadelijk zijn voor de gezondheid (bijv. asbest) mogen niet worden bewerkt.

Neem ook de lokale wetgeving m.b.t. de arbeidsomstandigheden in acht.

Aanpassingen of veranderingen aan het apparaat zijn niet toegestaan.

Het apparaat mag uitsluitend worden gebruikt met de netspanning en -frequentie die op het typeplaatje staan aangegeven.

De werkomgeving kan zijn: bouwplaats, werkplaats, renovatie, verbouw of nieuwbouw.

Het apparaat is bestemd voor de professionele gebruiker en mag alleen door geautoriseerd, onderricht personeel bediend, onderhouden en gerepareerd worden. Dit personeel moet speciaal op de hoogte zijn gesteld van de mogelijke gevaren. Het apparaat en de bijbehorende hulpmiddelen kunnen gevaar opleveren als ze door ongeschoolde personen onjuist of niet volgens de voorschriften worden gebruikt.

Houd rekening met de omgevingsinvloeden. Gebruik het apparaat niet op plaatsen waar het risico van explosie en brand bestaat.

## 2.2 Handgrepen

Vibratiegedempte handgreep

Draaibare beugelgreep

## 2.3 Schakelaar

Aan-/uitschakelaar (Hold to run)

## 2.4 Tot de standaard leveringsomvang behoren:

- 1 Apparaat
- 1 Beschermkap
- 1 Zijhandgreep
- 1 Snelspanmoer "Kwick-Lock"
- 1 Spansleutel
- 1 Handleiding

## 2.5 Begrenzing van opstartstroom

Door de elektronische begrenzing van de opstartstroom wordt de inschakelstroom zo sterk gereduceerd, dat de netzekering niet geactiveerd wordt. Dit voorkomt dat het apparaat met schokken op gang komt.

## 2.6 ATC (Active Torque Control)

De elektronica herkent dat de schijf dreigt klem te gaan zitten en voorkomt door het apparaat uit te schakelen dat de spil verder draait (een terugslag wordt niet voorkomen). Om het apparaat weer in bedrijf te nemen moet de schakelaar uit- en weer aangezet worden.

### AANWIJZING

Als de ATC-functie defect is, draait het apparaat alleen nog met sterk gereduceerd toerental en koppel. Het apparaat moet voor onderhoud naar de technische dienst worden gestuurd.

## 2.7 Herstartblokkering

Na een eventuele stroomuitval start het apparaat niet zelfstandig wanneer de schakelaar is ingedrukt. De schakelaar moet eerst uit en vervolgens weer aan worden gezet.

## 2.8 Gebruik van verlengsnoeren

Gebruik alleen verlengsnoeren die voor de toepassing zijn toegestaan en een voldoende diameter hebben. Anders kan vermogensverlies van het apparaat en oververhitting van het snoer optreden. Controleer het verlengsnoer regelmatig op beschadigingen. U dient beschadigde verlengsnoeren te vervangen.

**Aanbevolen minimale diameters en max. snoerlengtes:**

Snoerdiameter	1,5 mm <sup>2</sup>	2 mm <sup>2</sup>	2,5 mm <sup>2</sup>	3,5 mm <sup>2</sup>
Netspanning 100 V		30 m		50 m
Netspanning 110-127 V	20 m	30 m	40 m	50 m
Netspanning 220-240 V	50 m		100 m	

Gebruik geen verlengsnoer met een snoerdiameter van 1,25 mm<sup>2</sup>.

## 2.9 Verlengsnoer buiten

Gebruik buiten alleen voor dit doel goedgekeurde en overeenkomstig gekenmerkte verlengsnoeren.

## 2.10 Het gebruik van een generator of transformator

Dit apparaat kan door een generator of transformator van de bouwplaats worden gevoed, wanneer aan de volgende voorwaarden is voldaan: Het afgegeven vermogen in watt is minstens het dubbele van wat op het typeplaatje van het apparaat staat aangegeven, de bedrijfsspanning dient altijd binnen de +5% en -15% ten opzichte van de nominale spanning te liggen en de frequentie moet 50 tot 60 Hz en mag nooit meer dan 65 Hz bedragen, en er dient een automatische spanningsregelaar met aanloopversterking voorhanden te zijn.

Bij gebruik van een generator/transformator in geen geval gelijktijdig andere apparaten aansluiten en gebruiken. Het in- en uitschakelen van andere apparaten kan onderspannings- en/of overspanningspieken veroorzaken, waardoor het apparaat beschadigd kan raken.

## 2.11 Kap voor doorslijpwerkzaamheden DC-EX 230/9" met geleidesleden 2

Doorslijpwerkzaamheden op minerale ondergronden mogen alleen met een stofkap en geleidesleden worden uitgevoerd.

### ATTENTIE

Het is verboden met deze kap metaal te bewerken.

### AANWIJZING

In het algemeen wordt het aangeraden om bij het doorslijpen en splijten van minerale ondergronden, zoals beton of steen, een op het systeem afgestemde stofafzuigkap met een geschikte Hilti stofzuiger te gebruiken. Dit systeem dient ter bescherming van de gebruiker en verhoogt de levensduur van het apparaat en het gereedschap.

## 2.12 Beschermkap met dekplaat 3

### ATTENTIE

Voor het afbramen met rechte afbraamschijven en het doorslijpen met doorslijpschijven bij de bewerking van metalen alleen de beschermkap met afdekplaat gebruiken.

## 3 Verbruiksmateriaal

Schijven voor max. Ø 230 mm, 6500/min, een omtreksnelheid van 80 m/sec, een schijfdikte van max. 8 mm.

Schijven	Toepassing	Afkorting	Ondergrond
Abrasieve doorslijpschijf	Doorslijpen, splijten	AC-D	Metaal
Diamant-doorslijpschijf	Doorslijpen, splijten	DC-D	Mineraal
Abrasieve afbraamschijf	Afbramen	AG-D	Metaal

Indeling van de schijven bij de te gebruiken uitrusting

Pos.	Uitrusting	AC-D	AG-D	DC-D
A	Beschermkap	-	X	X
B	Beschermkap met dekplaat	X	-	X
C	Kap DC-EX 230/9"	-	-	X
D	Zijhandgreep	X	X	X
E	Beugelgreep DC BG (optioneel bij D)	X	X	X
F	Kwick-Lock	X	X	X

## 4 Technische gegevens

Technische wijzigingen voorbehouden!

Apparaat	DCG 230-DB
Nominale stroom / Opgenomen vermogen	Nominale spanning 230 V: 10,9 A / 2.400 W(CH 2200W/10A)
Nominale frequentie	50/60 Hz
Berekeningstoerental	6.500/min
Max. ringdiameter	Ø 230 mm
Afmeting (L x H x B) zonder kap	525 mm x 138 mm x 111 mm
Gewicht conform EPTA-procedure 01/2003	6,8 kg

### Apparaat- en toepassingsinformatie

Schroefdraad-aandrijfspil	M 14
Spindellengte	18 mm
Isolatieklasse volgens EN / IEC	Isolatieklasse II (dubbel geïsoleerd)

### AANWIJZING

Het in deze aanwijzingen aangegeven trillingsniveau is overeenkomstig een in EN 60745 genormeerd meetproces gemeten en kan worden gebruikt voor een onderlinge vergelijking van elektrisch gereedschap. Het is ook geschikt voor een voorlopige inschatting van de trillingsbelasting. Het aangegeven trillingsniveau is representatief voor de belangrijkste gebruiksgebieden van het elektrisch gereedschap. Als het elektrisch gereedschap echter wordt gebruikt voor andere toepassingen, met afwijkende gereedschappen of als het onvoldoende wordt onderhouden, kan het trillingsniveau afwijken. Hierdoor kan de trillingsbelasting over de gehele gebruiksperiode duidelijk worden verhoogd. Voor een nauwkeurige inschatting van de trillingsbelasting moet ook rekening worden gehouden met de tijden waarin het apparaat is uitgeschakeld of weliswaar draait maar niet wordt gebruikt. Hierdoor kan de trillingsbelasting over de gehele gebruiksperiode duidelijk verminderen. Leg de overige veiligheidsmaatregelen ter bescherming van de gebruiker tegen trillingen ook vast, zoals: Onderhoud van het elektrisch gereedschap en de gereedschappen, warmhouden van handen, organisatie van de werkzaamheden.

### Geluids informatie (volgens EN 60745-1):

Typisch A-gekwalificeerd geluidsvermogensniveau DCG 230	101 dB (A)
Typisch A-gekwalificeerd geluidsemissieniveau DCG 230	90 dB (A)
Onzekerheid voor het genoemde geluidsniveau	3 dB (A)

### Vibratie-informatie volgens EN 60745-1

Triaxiale vibratiewaarden (vibratievectorsom)	gemeten volgens EN 60745-2-3
Oppervlakteslijpen met vibratiereducerende handgreep, $a_{h,AG}$	5,0 m/s <sup>2</sup>
Onzekerheid (K)	1,5 m/s <sup>2</sup>
Aanvullende informatie	Andere toepassingen, zoals doorslijpen, kunnen leiden tot afwijkende trillingswaarden.

nl

## 5 Veiligheidsinstructies

### 5.1 Algemene veiligheidsaanwijzingen voor elektrische gereedschappen

#### a) WAARSCHUWING

Lees alle aanwijzingen en veiligheidsvoorschriften. Wanneer de veiligheidsvoorschriften en aanwijzingen niet in acht worden genomen, kan dit een elektrische schok, brand en/of ernstig letsel tot gevolg hebben. **Bewaar alle veiligheidsinstructies en voorschriften goed.** Het in de veiligheidsvoorschriften gebruikte begrip "elektrisch gereedschap" heeft betrekking op elektrische gereedschappen met netvoeding (met aansluitkabel) en op accu-aangedreven elektrische gereedschappen (zonder aansluitkabel).

#### 5.1.1 Veiligheid op de werkplek

- a) **Houd uw werkomgeving schoon en goed verlicht.** Een rommelige of onverlichte werkomgeving kan tot ongevallen leiden.
- b) **Werk niet met het apparaat in een explosieve omgeving waarin zich brandbare vloeistoffen, gasen of stoffen bevinden.** Elektrische gereedschappen veroorzaken vonken die het stof of de dampen tot ontsteking kunnen brengen.
- c) **Houd kinderen en andere personen tijdens het gebruik van het elektrische gereedschap uit de buurt.** Wanneer u wordt afgeleid, kunt u de controle over het apparaat verliezen.

#### 5.1.2 Elektrische veiligheid

- a) **De aansluitstekker van het elektrisch gereedschap moet in het stopcontact passen. De stekker mag in geen geval worden veranderd. Gebruik geen adapterstekkers in combinatie met geaarde elektrische gereedschappen.** Onveranderde stekkers en passende stopcontacten beperken het risico van een elektrische schok.
- b) **Voorkom aanraking van het lichaam met geaarde oppervlakken, bijvoorbeeld van buizen, verwarmingen, fornuizen en koelkasten.** Er bestaat een verhoogd risico door een elektrische schok wanneer uw lichaam geaard is.
- c) **Houd het elektrisch gereedschap uit de buurt van regen en vocht.** Het binnendringen van water in het elektrische gereedschap vergroot het risico van een elektrische schok.
- d) **Gebruik de kabel niet voor een verkeerd doel, om het elektrisch gereedschap te dragen of op te hangen of om de stekker uit het stopcontact te trekken. Houd de kabel uit de buurt van hitte, olie, scherpe randen en bewegende gereedschapsdelen.** Beschadigde of in de war geraakte kabels vergroten het risico van een elektrische schok.
- e) **Wanneer u buitenshuis met elektrisch gereedschap werkt, dient u alleen verlengkabels te gebruiken die voor gebruik buitenshuis zijn goedgekeurd.** Het gebruik van een voor gebruik buitenshuis geschikte verlengkabel beperkt het risico van een elektrische schok.

- f) **Als het gebruik van het elektrisch gereedschap in een vochtige omgeving absoluut noodzakelijk is, gebruik dan een lekstroomschakelaar.** Het gebruik van een lekstroomschakelaar verkleint het risico op stroomschokken.

#### 5.1.3 Veiligheid van personen

- a) **Wees alert, let goed op wat u doet en ga met verstand te werk bij het gebruik van het elektrische gereedschap. Gebruik het elektrisch gereedschap niet wanneer u moe bent of onder invloed staat van drugs, alcohol of medicijnen.** Een moment van onoplettendheid bij het gebruik van het elektrisch gereedschap kan tot ernstig letsel leiden.
  - b) **Draag een persoonlijke beschermende uitrusting en altijd een veiligheidsbril.** Het dragen van een persoonlijke beschermende uitrusting, zoals een stofmasker, slipvaste werkschoenen, een veiligheids-helm of gehoorbescherming, afhankelijk van de aard en het gebruik van het elektrische gereedschap, vermindert het risico op letsel.
  - c) **Voorkom per ongeluk inschakelen. Controleer of het elektrisch gereedschap is uitgeschakeld voordat u de stekker in het stopcontact steekt en/of de accu aanbrengt, of het gereedschap optilt of draagt.** Wanneer u bij het dragen van het elektrisch gereedschap uw vinger aan de schakelaar hebt of wanneer u het gereedschap ingeschakeld op de stroomvoorziening aansluit, kan dit tot ongevallen leiden.
  - d) **Verwijder instelgereedschappen of schroefsluiters voordat u het elektrisch gereedschap inschakelt.** Instelgereedschap of een sleutel in een draaiend deel van het gereedschap kan tot letsel leiden.
  - e) **Neem geen ongewone lichaamshouding aan. Zorg ervoor dat u stevig staat en steeds in evenwicht blijft.** Daardoor kunt u het elektrisch gereedschap in onverwachte situaties beter onder controle houden.
  - f) **Draag geschikte werkkleding. Draag geen loshangende kleding of sieraden. Houd haren, kleding en handschoenen uit de buurt van bewegende delen.** Loshangende kleding, sieraden en lange haren kunnen door bewegende delen worden meegenomen.
  - g) **Wanneer stofafzuig- of stofopvangvoorzieningen kunnen worden gemonteerd, dient u zich ervan te verzekeren dat deze zijn aangesloten en juist worden gebruikt.** Het gebruik van een stofafzuig-systeem kan de gevaren door stof beperken.
- #### 5.1.4 Gebruik en hantering van het elektrisch gereedschap
- a) **Overbelast het apparaat niet. Gebruik voor uw werkzaamheden het daarvoor bestemde elektrische gereedschap.** Met het passende elektrische gereedschap werkt u beter en veiliger binnen het aangegeven vermogensbereik.
  - b) **Gebruik geen elektrisch gereedschap waarvan de schakelaar defect is.** Elektrisch gereedschap dat

niet meer kan worden in- of uitgeschakeld, is gevaarlijk en moet worden gerepareerd.

- c) **Trek de stekker uit het stopcontact en/of de accu uit het apparaat voordat u het gereedschap instelt, toebehoren wisselt of het apparaat weglegt.** Deze voorzorgsmaatregel voorkomt onbedoeld starten van het elektrisch gereedschap.
- d) **Bewaar niet-gebruikte elektrische gereedschappen buiten bereik van kinderen. Laat het gereedschap niet gebruiken door personen die er niet mee vertrouwd zijn en deze aanwijzingen niet hebben gelezen.** Elektrische gereedschappen zijn gevaarlijk wanneer deze door onervaren personen worden gebruikt.
- e) **Ga zorgvuldig met het elektrisch apparaat om. Controleer of bewegende delen correct functioneren en niet vastklemmen en of onderdelen gebroken of zodanig beschadigd zijn dat de werking van het apparaat nadelig wordt beïnvloed. Laat beschadigde delen repareren voordat u het apparaat gebruikt.** Veel ongevallen hebben hun oorzaak in slecht onderhouden elektrische gereedschappen.
- f) **Houd snijdende inzetgereedschappen scherp en schoon.** Zorgvuldig onderhouden snijdende inzetgereedschappen met scherpe snijkanten klemmen minder snel vast en zijn gemakkelijker te geleiden.
- g) **Gebruik elektrisch gereedschap, toebehoren, inzetgereedschappen enz. zó als voor dit apparaat is voorgeschreven. Let daarbij op de arbeidsomstandigheden en de uit te voeren werkzaamheden.** Het gebruik van elektrische gereedschappen voor andere dan de voorziene toepassingen kan tot gevaarlijke situaties leiden.

### 5.1.5 Service

- a) **Laat het apparaat alleen repareren door gekwalificeerd en vakkundig personeel en alleen met originele vervangingsonderdelen.** Daarmee wordt gewaarborgd dat de veiligheid van het elektrisch gereedschap in stand blijft.

### 5.2 Algemene veiligheidsinstructies voor het slijpen, schuren, het werken met draadborstels en voor het doorslijpen

- a) **Dit elektrisch gereedschap kan als slijpmachine en doorslijpmachine worden gebruikt. Neem alle veiligheidsinstructies, aanwijzingen, afbeeldingen en informatie die u bij het apparaat ontvangt in acht.** Indien u de volgende aanwijzingen niet in acht neemt, dan kan dit tot een elektrische schok, brand en/of ernstig letsel leiden.
- b) **Dit elektrisch gereedschap is niet geschikt voor werkzaamheden als schuren, werken met draadborstels en polijsten.** Toepassingen waarvoor het elektrisch gereedschap niet bestemd is, kunnen gevaar en letsel veroorzaken.
- c) **Maak geen gebruik van toebehoren die niet door de fabrikant speciaal voor dit elektrische apparaat zijn bedoeld en aanbevolen.** Het feit dat u toebehoren aan uw elektrisch gereedschap kunt be-

vestigen, betekent nog niet dat het gebruik hiervan veilig is.

- d) **Het toegestane toerental van het inzetgereedschap dient minstens zo hoog te zijn als het maximale toerental dat op het elektrisch gereedschap staat aangegeven.** Toebehoren die sneller draaien dan toegestaan kunnen breken en in het rond vliegen.
- e) **De buitendiameter en dikte van het inzetgereedschap dienen overeen te komen met de opgegeven afmetingen van uw elektrisch gereedschap.** Verkeerd bemeten inzetgereedschap kan niet voldoende worden afgeschermd of gecontroleerd.
- f) **Inzetgereedschap met schroefdraadbevestiging moet exact op de schroefdraad van de slijpspil passen. Bij inzetgereedschap dat met behulp van een flens wordt gemonteerd, moet de gatdiameter van het inzetgereedschap overeenkomen met de opnamediameter van de flens.** Inzetgereedschap dat niet nauwkeurig op het elektrisch gereedschap wordt bevestigd, draait ongelijkmatig en trilt zeer sterk, hetgeen kan leiden tot verlies van de controle over het apparaat.
- g) **Gebruik geen beschadigd inzetgereedschap. Controleer inzetgereedschap, zoals slijpschijven, voor het gebruik altijd op afsplinteringen en barsten, steunschijven op barsten of sterke slijtage, draadborstels op losse of gebroken draden.** Wanneer het elektrisch gereedschap of het inzetgereedschap naar beneden valt, controleert u of het beschadigd is, of gebruikt u onbeschadigd gereedschap. Wanneer u het inzetgereedschap heeft gecontroleerd en ingezet, zorgt u ervoor dat personen die zich in de nabijheid bevinden buiten bereik blijven van het roterende inzetgereedschap en laat u het apparaat een minuut lang op het hoogste toerental draaien. Beschadigd inzetgereedschap breekt meestal in deze testperiode.
- h) **Draag een persoonlijke veiligheidsuitrusting. Draag afhankelijk van de toepassing volledige gezichtsbescherming of een veiligheidsbril. Draag indien nodig een stofmasker, gehoorbescherming, werkhandschoenen of een speciaal schort, dat u bescherming biedt tegen kleine slijp- en materiaaldeeltjes.** Uw ogen dienen tegen rondvliegende deeltjes, die bij verschillende toepassingen ontstaan, te worden beschermd. Stof- en zuurstofmaskers dienen het ontstane stof te filteren. Wanneer u lang aan hard geluid bent blootgesteld, kan dit leiden tot gehoorbeschadiging.
- i) **Let er op dat andere personen zich op een veilige afstand van de werkruimte bevinden. Iedereen die de werkruimte betreedt, dient een persoonlijke veiligheidsuitrusting te dragen.** Brokstukken van het werkstuk of gebroken inzetgereedschap kunnen wegvliegen en letsel veroorzaken, ook buiten de directe werkruimte.
- j) **Houd het apparaat alleen vast aan de geïsoleerde greepgedeelten, wanneer u werkzaamheden uitvoert waarbij het inzetgereedschap ver-**

dekke stroomleidingen of het eigen netsnoer kan raken. Door het contact met een spanningvoerende leiding kunnen ook metalen delen van apparaten onder spanning komen te staan, hetgeen tot een elektrische schok kan leiden.

- k) **Houd het netsnoer uit de buurt van draaiend inzetgereedschap.** Wanneer u de controle over het apparaat verliest, kan het netsnoer worden doorsneden of gegrepen, waardoor u hand of uw arm mogelijk in het draaiende inzetgereedschap terecht komt.
- l) **Zet het elektrisch gereedschap nooit weg voordat het inzetgereedschap volledig tot stilstand is gekomen.** Het draaiende inzetgereedschap kan in contact treden met het steunvlak, waardoor u de controle over het elektrisch gereedschap kunt verliezen.
- m) **Laat het elektrisch gereedschap nooit lopen terwijl u het draagt.** Uw kleding kan door het toevallige contact met het draaiende inzetgereedschap gegrepen worden en het inzetgereedschap kan zich in uw lichaam dringen.
- n) **U dient de ventilatiesleuven van uw elektrisch gereedschap regelmatig te reinigen.** De motorventilator trekt stof in de behuizing, en een sterke opeenhoping van metaalstof kan leiden tot elektrische gevaren.
- o) **Gebruik het elektrisch gereedschap niet in de nabijheid van brandbare materialen.** Door vonken kan dit materiaal vlam vatten.
- p) **Gebruik geen inzetgereedschap dat vloeibare koelmedia vereist.** Het gebruik van water of andere vloeibare koelmedia kan leiden tot een elektrische schok.

### 5.3 Terugslag en bijbehorende veiligheidsvoorschriften

Een terugslag is een plotselinge reactie als gevolg van draaiend inzetgereedschap dat blijft haken of geblokkeerd wordt, zoals slijpschijven, steunschijven, draadbortels, etc. Dit leidt tot een abrupte stop van het roterende inzetgereedschap. Hierdoor ondergaat een ongecontroleerd elektrisch gereedschap, tegen de draairichting van het inzetgereedschap in, bij de plaats van de blokkade een versnelling.

Wanneer bijv. een slijpschijf in het werkstuk haakt of geblokkeerd raakt, kan de slijpschijf met de kant die invalt in het werkstuk vast komen te zitten. Hierdoor kan de slijpschijf uitbreken of een terugslag veroorzaken. De slijpschijf beweegt zich dan naar de bediener of van hem weg, afhankelijk van de draairichting van de schijf op de plaats van de blokkade. Hierbij kunnen slijpschijven ook breken.

Een terugslag is het gevolg van een verkeerd of foutief gebruik van het elektrisch gereedschap. Dit kan door geschikte voorzorgsmaatregelen, zoals hierna beschreven, worden voorkomen.

- a) **Houd het elektrisch gereedschap goed vast en breng uw lichaam en armen in zo'n positie dat u de terugslagkrachten kunt opvangen. Gebruik altijd de extra handgreep, indien voorhanden, om een zo groot mogelijke controle op terugslag-**

**krachten of reactiemomenten te hebben ingeval van onopzettelijk starten.** De bediener kan door de juiste voorzorgsmaatregelen te nemen de terugslag- en reactiekrachten beheersen.

- b) **Kom niet uw hand nooit in de buurt van draaiend inzetgereedschap.** Het inzetgereedschap kan zich bij een terugslag over uw hand bewegen.
- c) **Kom niet met uw lichaam binnen het gebied waarin het elektrisch gereedschap bij een terugslag wordt bewogen.** Door de terugslag wordt het elektrisch gereedschap naar de plaats van de blokkade bewogen in een richting die tegengesteld is aan de beweging van de slijpschijf.
- d) **Werk bijzonder voorzichtig in de buurt van hoeken, scherpe randen, etc. Voorkom dat inzetgereedschap van het werkstuk terugkaatst en beklemd raakt.** Het roterende inzetgereedschap heeft bij hoeken, scherpe randen of wanneer het wegketst de neiging beklemd te raken. Dit leidt tot controleverlies of een terugslag.
- e) **Gebruik geen getand of kettingzaagblad.** Dergelijk inzetgereedschap leidt vaak tot een terugslag of tot het verlies van controle over het elektrisch gereedschap.

### 5.4 Speciale veiligheidsvoorschriften voor het slijpen en doorslijpen

- a) **Gebruik uitsluitend de voor uw elektrisch gereedschap toegestane slijpstenen en de voor deze slijpstenen bestemde beschermkap.** Slijpstenen die niet geschikt zijn voor het elektrisch gereedschap, kunnen niet voldoende worden afgeschermd en zijn onveilig.
- b) **Doorgezette slijpschijven moeten zodanig worden gemonteerd, dat het slijpvlak niet boven het vlak van de beschermkaprand uitsteekt.** Een onjuist gemonteerde slijpschijf die boven het vlak van de beschermkaprand uitsteekt, kan niet voldoende worden afgeschermd.
- c) **De beschermkap moet veilig op het elektrisch gereedschap zijn aangebracht en voor een zo groot mogelijke veiligheid zodanig zijn afgesteld dat een zo klein mogelijk deel van het slijpdeel open naar de bediener gericht is..** De beschermkap moet de bediener beschermen tegen brokstukken, toevallig contact met het slijpdeel en vonken waardoor kleding vlam kan vatten.
- d) **Slijpstenen mogen alleen voor de aanbevolen inzetmogelijkheden worden gebruikt. Bijv.: Slijp nooit met het zijvlak van een doorslijpschijf.** Doorslijpschijven zijn bestemd voor de materiaalafname met de rand van de schijf. Door zijwaartse krachtinwerking kan het slijpdeel worden gebroken.
- e) **Gebruik voor de door u gekozen slijpschijf altijd onbeschadigde spanflenzen in de juiste grootte en vorm.** De juiste flenzen ondersteunen de slijpschijf en verminderen zo het gevaar dat de slijpschijf breekt. Flenzen voor doorslijpschijven kunnen zich onderscheiden van de flenzen voor andere slijpschijven.
- f) **Gebruik geen versleten slijpschijven van groter elektrisch gereedschap.** Slijpschijven voor groter

elektrisch gereedschap zijn niet geschikt voor de hogere toerentallen van kleiner elektrisch gereedschap en kunnen breken.

## 5.5 Verdere speciale veiligheidsvoorschriften voor het doorslijpen

- a) **Voorkom een blokkering van de doorslijpschijf en een te hoge aandrukkracht. Voer geen overmatig diepe snedes uit.** Een overbelasting van de doorslijpschijf vergroot de kans op kantelen of blokkeren, waardoor de mogelijkheid van een terugslag of slijpdeelbreuk ontstaat.
- b) **Kom niet in het gebied voor en achter de roterende doorslijpschijf.** Wanneer u de doorslijpschijf in het werkstuk van u af beweegt, kan het elektrisch gereedschap in het geval van een terugslag met draaiende schijf direct naar u toe worden geslingerd.
- c) **Wanneer de doorslijpschijf beklemd is geraakt of u het werk onderbreekt, houd het apparaat dan rustig vast tot de schijf tot stilstand gekomen is. Probeer nooit om de nog lopende doorslijpschijf uit de snede te trekken, anders kan er een terugslag plaatsvinden.** Stel de oorzaak voor het beklemd raken vast en hef deze op.
- d) **Schakel het elektrisch gereedschap niet opnieuw in zolang het zich in het werkstuk bevindt. Laat de doorslijpschijf eerst het volledige toerental bereiken, voordat u voorzichtig verder gaat.** Anders kan de schijf blijven haken, uit het werkstuk springen of een terugslag veroorzaken.
- e) **Zorg ervoor dat platen of grote werkstukken gestut worden, om het risico van een terugslag door een ingeklemde doorslijpschijf te verminderen.** Grote werkstukken kunnen onder hun eigen gewicht doorbuigen. Het werkstuk moet aan beide kanten gestut worden, zowel bij de doorslijpschijf als aan de rand.
- f) **Wees bijzonder voorzichtig met "invalsnedes" in bestaande wanden of andere gebieden die niet zichtbaar zijn.** De invallende doorslijpschijf kan bij het snijden in gas- of waterleidingen, elektrische leidingen of andere objecten een terugslag veroorzaken.

## 5.6 Aanvullende veiligheidsvoorschriften

### 5.6.1 Veiligheid van personen

- a) **Houd het apparaat altijd met beide handen aan de daarvoor bestemde handgrepen vast. Houd de handgrepen droog, schoon en vrij van olie en vet.**
- b) **Wanneer het apparaat zonder stofafzuiging wordt gebruikt, dient u bij werkzaamheden waarbij stof vrijkomt een licht stofmasker te dragen.**
- c) **Neem pauzes en doe ontspannings- en vingeroefeningen, voor een betere doorbloeding van uw vingers.**
- d) **Raak geen roterende delen aan. Schakel het apparaat pas in het werkgebied in.** Het aanraken van roterende delen, met name roterend gereedschap, kan lichamelijk letsel tot gevolg hebben.

- e) **Leid het net- en het verlengsnoer tijdens het werk altijd naar achteren van het apparaat weg.** Dit vermindert het risico om over het snoer te vallen.
- f) **Voor het afbramen met rechte afbraamschijven en het doorslijpen met doorslijpschijven bij de bewerking van metalen alleen de beschermkap met afdeplaat gebruiken.**
- g) **Het apparaat niet gebruiken als het plotseling of met schokken start.** De mogelijkheid bestaat dat de elektronica defect is. Laat het apparaat direct door de erkende Hilti-service repareren.
- h) **Kinderen moet duidelijk worden gemaakt dat het apparaat geen speelgoed is.**
- i) **Het apparaat is niet bedoeld voor gebruik door kinderen of door zwakke, ongeschoolde personen.**
- j) **Stof van materiaal zoals loodhoudende verf, sommige houtsoorten, mineralen en metaal kunnen schadelijk voor de gezondheid zijn. Het in contact komen met of het inademen van dit stof kan leiden tot allergische reacties en/of aandoeningen van de luchtwegen bij de gebruiker of personen die zich in de buurt bevinden. Bepaalde stoffen, zoals eiken- of beukenstof, staan bekend als kankerverwekkend, in het bijzonder in combinatie met houtbewerkingsmiddelen (chromaat, houtbeschermingsmiddelen). Asbesthoudend materiaal mag alleen door vakkundig personeel worden bewerkt. Zo mogelijk gebruik maken van stofafzuiging. Om een betere stofafzuiging te verkrijgen, gebruikmaken van een geschikte, door Hilti aanbevolen en op dit elektrisch apparaat afgestemde mobiele stofafzuiging voor hout- en/of mineraalstof. Zorg voor een goede ventilatie van de werkruimte. Het wordt geadviseerd een ademmasker met filterklasse P2 te dragen. De in uw land geldende voorschriften bij de te bewerken materialen in acht nemen.**

### 5.6.2 Gebruik en onderhoud van elektrische gereedschappen

- a) **Slijpschijven dienen zorgvuldig, volgens de aanwijzingen van de producent, opgeslagen en behandeld te worden.**
- b) **Zorg ervoor dat het schuurgereedschap volgens de aanwijzingen van de producent is aangebracht.**
- c) **Zorg dat steunschijven worden gebruikt wanneer deze bij het slijpgereedschap worden geleverd en vereist zijn.**
- d) **Gebruik het elektrisch gereedschap nooit zonder beschermkap.**
- e) **Het werkstuk dient op de juiste manier bevestigd te zijn.**
- f) **Zorg ervoor dat het slijpgereedschap voor het gebruik juist wordt aangebracht en bevestigd, laat het gereedschap gedurende 60 sec. onbelast lopen op een veilige plaats. Het apparaat direct uitschakelen wanneer zich aanzienlijke trillingen voordoen en wanneer andere gebreken worden vastgesteld. Doet deze toestand zich voor, onder-**

nl



zoek dan de machine om de oorzaak ongedaan te maken.

- g) Gebruik geen doorslijpschijven voor grof slijpen.
- h) Zorg ervoor dat vonken die tijdens het gebruik ontstaan geen gevaar veroorzaken, bijv. u zelf of andere personen raken. Stel hiervoor de beschermkap juist in.
- i) Na een schijfbreuk, val of andere mechanische beschadigingen moet het apparaat bij een Hilti Service-Center worden gecontroleerd.

### 5.6.3 Elektrische veiligheid



- a) **Controleer het werkgebied voordat u begint te werken op verdekt liggende elektrische leidingen, gas- en waterleidingen, bijv. met een metaalde-ctor.** Externe metalen delen van het apparaat kunnen onder spanning komen te staan als u per ongeluk bijv. een elektrische leiding beschadigt. Dit vormt een ernstig gevaar van een elektrische schok.
- b) **Controleer regelmatig het voedingsnoer van het apparaat, en laat dit in geval van beschadiging vernieuwen door een erkend vakman.** Wanneer het netsnoer van het elektrisch gereedschap beschadigd is, dient dit door een speciaal vervaardigd netsnoer te worden vervangen. Dit kan verkregen worden bij de klantenservice. Controleer de verlengsnoeren regelmatig en vervang deze in geval van beschadiging. Wordt het net- of verlengsnoer tijdens de werkzaamheden beschadigd, dan mag u het snoer niet aanraken. Haal de stekker uit het stopcontact. Beschadigde voedings- en verlengsnoeren houden het risico van een elektrische schok in.
- c) **Laat vuile apparaten bij een veelvuldige bewerking van geleidend materiaal regelmatig door de Hilti-service controleren.** Vocht of stof dat zich aan het oppervlak van het apparaat hecht, met name van geleidend materiaal, kan onder ongunstige omstandigheden tot een elektrische schok leiden.

- d) **Wanneer u buiten met elektrisch gereedschap werkt, zorg er dan voor dat het apparaat met behulp van een lekstroombeveiligingschakelaar (RCD) met maximaal 30 mA afschakelstroom op het net is aangesloten.** Het gebruik van een lekstroombeveiligingschakelaar vermindert het risico van een elektrische schok.
- e) **In principe wordt het gebruik van een lekstroombeveiligingschakelaar (RCD) met maximaal 30 mA afschakelstroom aanbevolen.**

### 5.6.4 Werkruimte

- a) **Zorg voor een goede verlichting van het werkgebied.**
- b) **Zorg voor een goede ventilatie van de werkomgeving.** Slecht geventileerde werkruimtes kunnen als gevolg van de stofbelasting schadelijk zijn voor de gezondheid.
- c) **Bij doorbraakwerkzaamheden dient u het gebied aan de overzijde van de werkzaamheden af te zetten.** Er kunnen brokstukken naar buiten en / of naar beneden vallen, waardoor andere personen mogelijk letsel oplopen.
- d) Sleuven in dragende wanden of andere structuren kunnen de statica beïnvloeden, vooral bij het scheiden van wapeningsijzer of dragerelementen. **Voor het begin van de werkzaamheden de verantwoordelijke staticus, architecten of de directie raadplegen.**

### 5.6.5 Persoonlijke veiligheidsuitrusting



De gebruiker en personen die zich in de buurt bevinden, moeten tijdens het gebruik van het apparaat een geschikte veiligheidsbril, een helm, oorbeschermers, werkhandschoenen en een licht stofmasker dragen.

## 6 Inbedrijfneming



### GEVAAR

Trek de stekker uit het stopcontact voordat u het apparaat instelt, toebehoren wisselt of het apparaat weglegt. Deze voorzorgsmaatregel voorkomt onbedoeld starten van het gereedschap.

### ATTENTIE

Draag werkhandschoenen bij de montage en demontage evenals bij afstelwerkzaamheden en het verhelpen van storingen.

### WAARSCHUWING

Gebruik het elektrisch gereedschap nooit zonder beschermkap.

## ATTENTIE

Bij het gebruik van andere voor de haakse slijpmachine aanbevolen Hilti toebehoren in combinatie met de bovengenoemde haakse slijpmachines moet voor het gebruik de handleiding van het toebehoren worden doorgelezen en moeten alle aanwijzingen in acht worden genomen.

### 6.1 Zijhandgreep monteren

#### WAARSCHUWING

Bij alle werkzaamheden moet de zijhandgreep gemonteerd zijn.

De zijhandgreep vanaf de linker- of rechterkant van het apparaat inschroeven.

### 6.2 Beschermkap

#### ATTENTIE

De gesloten zijde van de beschermkap moet altijd naar de bediener wijzen.

#### ATTENTIE

Pas de positie van de beschermkap aan de eisen van de betreffende werkfase aan.

#### 6.2.1 Montage en demontage beschermkap resp. beschermkap met afdekplaat **4**

##### AANWIJZING

De beschermkap is reeds met de stelschroef op de juiste spandiameter ingesteld. Als de klemming bij gemonteerde beschermkap te gering is, kan de klemming door licht aandraaien van de spanschroef worden verhoogd.

##### AANWIJZING

De veiligheidsnok op de beschermkap zorgt ervoor dat alleen een op het apparaat passende beschermkap kan worden gemonteerd. Bovendien voorkomt de veiligheidsnok dat de beschermkap op het werkstuk valt.

1. Open de spanhendel.
2. Plaats de beschermkap met de veiligheidsnok in de veiligheidsgroef op de hals van het apparaat
3. Draai de beschermkap in de gewenste stand.
4. **ATTENTIE De gesloten zijde van de beschermkap moet altijd naar de bediener wijzen.** Om de beschermkap vast te zetten, de spanhendel sluiten.
5. Voor de demontage van de beschermkap voert u de stappen in omgekeerde volgorde uit.

#### 6.2.2 Beschermkap resp. beschermkap met afdekplaat verstellen **5**

1. Open de spanhendel.
2. Draai de beschermkap in de gewenste stand.
3. Sluit de spanhendel.

### 6.3 Inzetgereedschap monteren

#### GEVAAR

Zorg ervoor dat het op het schuurgereedschap aangegeven toerental gelijk is aan of groter dan het nominale toerental van de schuurmachine.

#### GEVAAR

Controleer het inzetgereedschap alvorens het te gebruiken. Gebruik geen afgebroken, gesprongen of anderszins beschadigde producten.

#### AANWIJZING

Diamantschijven moeten worden vervangen zodra de snij- resp. slijpprestatie merkbaar afneemt. In het algemeen is dit het geval als de hoogte van de diamantsegmenten minder dan 2 mm is. Andere schijftypen moeten worden vervangen zodra de snijprestatie duidelijk afneemt of delen van de haakse slijpmachine (uitgezonderd de schijf) tijdens de werkzaamheden met het werkmateriaal in contact komen. Abrasieve doorslijpschijven moeten bij afloop van de vervaldatum worden vervangen.

### 6.4 Inzetgereedschap met snelspanmoer Kwick-Lock

#### ATTENTIE

Erop letten dat de Kwick-Lock snelspanmoer tijdens de werkzaamheden geen contact met de ondergrond maakt. Gebruik geen beschadigde Kwick-Lock snelspanmoeren.

#### 6.4.1 Montage en demontage inzetgereedschap met snelspanmoer Kwick-Lock **6**

##### AANWIJZING

De pijl aan de bovenkant moet zich binnen de indexmarkering bevinden. Wordt de snelspanmoer Kwick-Lock vastgezet zonder dat de pijl zich binnen de indexmarkering bevindt, dan kan deze niet meer met de hand worden losgedraaid. In dit geval de snelspanmoer Kwick-Lock met de spansleutel loszetten (niet met een buistang).

1. Reinig de spanflens en de snelspanmoer Kwick-Lock.
2. Plaats het inzetgereedschap.
3. Schroef de snelspanmoer Kwick-Lock (opschrift in vastgeschroefde toestand zichtbaar) vast tot hij op het inzetgereedschap bevestigd is.
4. **ATTENTIE De spindelblokkeerknop mag alleen bij een stilstaande slijpspil geactiveerd worden.** Druk de spindelblokkeerknop in en houd deze ingedrukt.
5. Draai het inzetgereedschap met de hand rechtsom krachtig door tot de snelspanmoer Kwick-Lock vast aangedraaid is en laat vervolgens de spindelblokkeerknop los.
6. Voor de demontage voert u de stappen in omgekeerde volgorde uit.

## 7 Bediening



### AANWIJZING

Pas de positie van de beschermkap aan de eisen van de betreffende werkfase aan.

### GEVAAR

**Draag oorbeschermers.** De inwerking van geluid kan gehoorbeschadiging veroorzaken.

### ATTENTIE

**De gesloten zijde van de beschermkap moet altijd naar de bediener wijzen.**

### WAARSCHUWING

**Nieuw slijpgereedschap bij max. nullastoerental in een afgezet werkgebied minstens 60 seconden een testloop laten draaien.**

### WAARSCHUWING

**Het apparaat niet gebruiken als het plotseling of met schokken start.** De mogelijkheid bestaat dat de elektronica defect is. Laat het apparaat direct door de erkende Hilti-service repareren.

### WAARSCHUWING

Sleuven in dragende wanden of andere structuren kunnen de statica beïnvloeden, vooral bij het scheiden van wapeningsijzer of dragerelementen. **Voor het begin van de werkzaamheden de verantwoordelijke staticus, architecten of de directie raadplegen.**

### WAARSCHUWING

De netspanning dient overeen te komen met de gegevens op het typeplaatje van het apparaat. Apparaten waarop 230 V staat aangegeven kunnen met 220 V worden gebruikt.

### WAARSCHUWING

Gebruik het apparaat altijd met de zijhandgreep (optioneel met de beugelgreep).

### ATTENTIE

**Zet losse werkstukken vast met een spaninrichting of een bankschroef.**

### WAARSCHUWING

Tijdens het slijpen kan er materiaal afsplinteren. **Draag een veiligheidsbril.**

### ATTENTIE

**Wanneer het apparaat zonder stofafzuiging wordt gebruikt, dient u bij werkzaamheden waarbij stof vrijkomt een licht stofmasker te dragen.**

### WAARSCHUWING

**Raak geen roterende delen aan. Schakel het apparaat pas in het werkgebied in.** Het aanraken van roterende delen, met name roterend gereedschap, kan lichamelijk letsel tot gevolg hebben.

### ATTENTIE

Het gereedschap kan te heet worden door het gebruik. **Gebruik werkhandschoenen bij het wisselen van gereedschap!**

### ATTENTIE

Het apparaat heeft overeenkomstig zijn gebruiksdoelen een hoog toerental. **Gebruik de zijhandgreep en werk altijd met twee handen aan het apparaat.** De gebruiker moet voorbereid zijn op plotseling blokkerend gereedschap.

### ATTENTIE

Door de bewerking van de ondergrond kan er materiaal afsplinteren. **Draag een veiligheidsbril, werkhandschoenen en, wanneer u geen stofafzuiging gebruikt, een licht stofmasker.** Afsplinterd materiaal kan lichamelijk letsel en oogletsel veroorzaken.

### WAARSCHUWING

**Bij doorslijpwerkzaamheden de schijf in het doorslijpgebied niet op zijn kant zetten en het apparaat niet te sterk belasten.** Anders kan het apparaat tot stilstand komen, een terugslag veroorzaakt worden of de schijf breken.

### ATTENTIE

**Neem pauzes en doe ontspannings- en vingeroefeningen, voor een betere doorbloeding van uw vingers.**

### WAARSCHUWING

**Houd brandbare materialen ver van het werkbereik.**

## 7.1 Handgreepverstelling

### WAARSCHUWING

**De handgreep mag niet worden ingesteld als het apparaat draait. Controleer dat de handgreep in een van de drie mogelijke posities is ingeklikt.**

Om in iedere positie veilig en gemakkelijk te kunnen werken, kan de handgreep 90° naar links en naar rechts worden gedraaid.

1. Haal de stekker uit het stopcontact.
2. De ontgrendelingshendel naar achteren trekken.
3. De handgreep tot de aanslag naar links of rechts draaien.

4. Zet de handgreep met de ontgrendelingshendel weer vast.

**AANWIJZING** Het apparaat kan niet worden ingeschakeld zolang de greep niet in een van de drie mogelijke posities vergrendeld is.

## 7.2 Doorslijpen

Werk bij het doorslijpen met een matige aanzet en kantel het apparaat resp. de doorslijpschijf niet (circa 90° op het snijvlak). Profielen en kleine vierkante buizen worden het beste doorgeslepen door te beginnen bij de kleinste doorsnede.

## 7.3 Afbramen

### ATTENTIE

**Gebruik nooit doorslijpschijven voor het afbramen.**

Met een aanzethoek van 5° tot 30° wordt bij het afbramen het beste resultaat bereikt. Beweeg het apparaat met matige druk heen en weer. Daardoor wordt het werkstuk

niet te warm, verkleurt het niet en ontstaan er geen groeven.

## 7.4 In-/uitschakelen

### 7.4.1 Inschakelen

1. Steek de stekker in het stopcontact.
2. Schuif de aan-/uitschakelaar naar voren en druk hem vervolgens helemaal door.

Zo wordt het apparaat altijd met gesloten handbediend, waardoor optimale veiligheid bij de werkzaamheden wordt geboden.

### 7.4.2 Uitschakelen

Laat de aan-/uitschakelaar los.

## 7.5 Herstartblokkering

### AANWIJZING

Wanneer u bij een ingedrukte aan-/uitschakelaar de netstekker uit het stopcontact haalt en hem er vervolgens weer in steekt, start het apparaat niet.

## 8 Verzorging en onderhoud

### ATTENTIE

**Haal de stekker uit het stopcontact.**

## 8.1 Reiniging van het apparaat

### GEVAAR

Bij extreme gebruiksomstandigheden kan er bij de bewerking van metaal geleidende stof in het apparaat worden afgezet. De beschermende isolatie van het apparaat kan worden aangetast. **In zulke gevallen wordt het aanbevolen een stationaire afzuiginrichting te gebruiken, de ventilatiesleuven vaak schoon te maken en een lekstroombeveiligingsschakelaar (RCD) voor te schakelen.**

De buitenste behuizing van het apparaat is gemaakt van stootvaste kunststof. Het greepgedeelte is van elastomeer.

Gebruik het apparaat nooit met verstopte ventilatiesleuven! Reinig de ventilatiesleuven regelmatig voorzichtig met een droge borstel. Voorkom dat er vreemd materiaal in het apparaat binnendringt. De motorventilator zuigt stof in de behuizing en een sterke opeenhoping van geleidend stof (bijv. metaal, koolstofvezel) kan leiden tot elektrische gevaren. Reinig de buitenkant van het apparaat regelmatig met een licht bevochtigde poetsdoek. Gebruik geen sproeiapparaat, stoomstraalapparaat of stromend water voor het reinigen! De elektrische veiligheid van het apparaat kan daardoor in gevaar komen. Houd de greep-

gedeelten van het apparaat altijd vrij van olie en vet. Gebruik geen siliconenhoudende reinigingsmiddelen.

### AANWIJZING

Het frequent bewerken van geleidende materialen (bijv. metaal, koolstofvezels) kan leiden tot verkorte onderhoudsintervallen. Houd de individuele risicoanalyse van de werkrimte in het oog.

## 8.2 Onderhoud

### WAARSCHUWING

**Gebruik het apparaat niet wanneer er onderdelen beschadigd zijn, de elektronica defect is of als bedieningselementen niet correct functioneren. Laat het apparaat door de Hilti-service repareren.**

### WAARSCHUWING

**Reparaties aan elektrische onderdelen mogen alleen door een elektrotechnicus worden uitgevoerd.**

Controleer regelmatig alle externe delen van het apparaat op beschadigingen en ga na of alle bedieningselementen goed werken.

## 8.3 Controle na schoonmaak- en onderhoudswerkzaamheden

Na schoonmaak- en onderhoudswerkzaamheden moet worden gecontroleerd of alle beschermende delen van het apparaat zijn aangebracht en foutloos functioneren.

## 9 Foutopsporing

Fout	Mogelijke oorzaak	Oplossing
Apparaat start niet.	Netstroomvoorziening onderbroken.	Ander elektrisch gereedschap inbrengen, functie controleren.
	Netsnoer of stekker defect.	Door een elektrotechnicus laten controleren en eventueel vervangen.
	Koolborstels versleten	Door een elektrotechnicus laten controleren en eventueel vervangen.
	De elektronische startblokkering na een stroomonderbreking is geactiveerd.	Schakel het apparaat uit en weer aan.
Apparaat heeft geen volledig vermogen.	Verlengsnoer met te kleine diameter.	Een verlengsnoer met voldoende diameter gebruiken.
	Uitval ATC-functie	Laat het apparaat door de Hilti-service repareren.

## 10 Afval voor hergebruik recyclen



Hilti-apparaten zijn voor een groot deel vervaardigd uit materiaal dat kan worden gerecycled. Voor hergebruik is een juiste materiaalscheiding noodzakelijk. In veel landen is Hilti er al op ingesteld om uw oude apparaat voor recycling terug te nemen. Vraag hierover informatie bij de klantenservice van Hilti of bij uw verkoopadviseur.



Alleen voor EU-landen

Geef elektrisch gereedschap niet met het huisvuil mee!

Overeenkomstig de Europese richtlijn inzake oude elektrische en elektronische apparaten en de toepassing daarvan binnen de nationale wetgeving, dient gebruikt elektrisch gereedschap gescheiden te worden ingezameld en te worden afgevoerd naar een recyclingbedrijf dat voldoet aan de geldende milieu-eisen.

## 11 Fabrieksgarantie op apparatuur

Hilti garandeert dat het geleverde apparaat geen materiaal- of fabricagefouten heeft. Deze garantie geldt onder de voorwaarde dat het apparaat in overeenstemming met de handleiding van Hilti gebruikt, bediend, verzorgd en schoongemaakt wordt, en dat de technische uniformiteit gehandhaafd is, d.w.z. dat er alleen origineel Hilti-verbruiksmateriaal en originele Hilti-toebehoren en -reserveonderdelen voor het apparaat zijn gebruikt.

Deze garantie omvat de gratis reparatie of de gratis vervanging van de defecte onderdelen tijdens de gehele levensduur van het apparaat. Onderdelen die aan normale slijtage onderhevig zijn, vallen niet onder deze garantie.

**Verdergaande aanspraak is uitgesloten voor zover er geen dwingende nationale voorschriften zijn die hier-**

**van afwijken. Hilti is met name niet aansprakelijk voor directe of indirecte schade als gevolg van gebreken, verliezen of kosten in samenhang met het gebruik of de onmogelijkheid van het gebruik van het apparaat voor welk doel dan ook. Stilzwijgende garantie voor gebruik of geschiktheid voor een bepaald doel is nadrukkelijk uitgesloten.**

Voor reparatie of vervanging moeten het toestel of de betreffende onderdelen onmiddellijk na vaststelling van het defect naar de verantwoordelijke Hilti-marktorganisatie worden gezonden.

Deze garantie omvat alle garantieverplichtingen van de kant van Hilti en vervangt alle vroegere of gelijktijdige, schriftelijke of mondelinge verklaringen betreffende garanties.

## 12 EG-conformiteitsverklaring (origineel)

Omschrijving:	Haakse slijper
Type:	DCG 230-DB
Generatie:	01
Bouwjaar:	2008

Als de uitsluitend verantwoordelijken voor dit product verklaren wij dat het voldoet aan de volgende voorschriften en normen: 2006/42/EG, 2004/108/EG, 2011/65/EU, EN 60745-1, EN 60745-2-3, EN ISO 12100.

Hilti Corporation, Feldkircherstrasse 100,  
FL-9494 Schaan



**Paolo Luccini**  
Head of BA Quality and Process Management  
Business Area Electric Tools & Accessories  
01/2012



**Jan Doongaji**  
Executive Vice President  
Business Unit Power  
Tools & Accessories  
01/2012

### Technische documentatie bij:

Hilti Entwicklungsgesellschaft mbH  
Zulassung Elektrowerkzeuge  
Hiltistrasse 6  
86916 Kaufering  
Deutschland

nl

## DCG 230-DB Vinkelsliber

Læs brugsanvisningen grundigt igennem før ibrugtagning.

Opbevar altid brugsanvisningen sammen med maskinen.

Sørg for, at brugsanvisningen altid følger med ved overdragelse af maskinen til andre.

Indholdsfortegnelse	side
1 Generelle anvisninger	90
2 Beskrivelse	91
3 Forbrugsstoffer	93
4 Tekniske specifikationer	94
5 Sikkerhedsanvisninger	94
6 Ibrugtagning	99
7 Anvendelse	100
8 Rengøring og vedligeholdelse	101
9 Fejlsøgning	102
10 Bortskaffelse	102
11 Producentgaranti - Produkter	103
12 EF-overensstemmelseserklæring (original)	103

**1** Disse tal henviser til illustrationer. Illustrationerne kan du finde på udfoldssiderne på omslaget. Kig på disse sider, når du læser brugsanvisningen.

I denne brugsanvisning henviser ordet "maskine" altid til vinkelsliberen DCG 230-DB.

### Maskindele, betjenings- og displayelementer **1**

- 1 Hurtigspændemøtrik "Kwik-Lock"
- 2 Skæreskive
- 3 Kodetap
- 4 Beskyttelsesafskærmning
- 5 Spindel
- 6 Justerskrue
- 7 Spændegreb
- 8 Opbevaringstap
- 9 Gevindbøsning til håndgreb
- 10 Spindellåseknop
- 11 Frigøringsgreb (til drejelige håndgreb)
- 12 Sidegreb
- 13 Afbryder (Hold to run)
- 14 Spændenøgle

## 1 Generelle anvisninger

### 1.1 Signalfarver og deres betydning

#### FARE

Står ved en umiddelbart truende fare, der kan medføre alvorlige kvæstelser eller døden.

#### ADVARSEL

Advarer om en potentielt farlig situation, der kan forårsage alvorlige personskader eller døden.

#### FORSIGTIG

Advarer om en potentielt farlig situation, der kan forårsage lettere personskader eller materielle skader.

#### BEMÆRK

Står ved anvisninger om brug og andre nyttige oplysninger.

### 1.2 Forklaring af piktogrammer og yderligere anvisninger

#### Advarselssymboler



Generel fare



Advarsel om farlig elektrisk spænding

## Påbudssymboler



Brug beskyttelsesbriller



Brug sikkerhedshjelm



Brug høreværn



Brug beskyttelseshandsker



Brug støvmaske

## Symboler



Læs brugsanvisningen før brug



Affald skal indleveres til genvinding på en genbrugsstation.

V

volt

A

Ampere

Hz

hertz

W

watt



vekselstrøm

n

Nominelt omdrejningstal

/min

Omdrejninger pr. minut

RPM

Omdrejninger pr. minut



Diameter



dobbeltisoleret

## Placering af identifikationsoplysninger på maskinen

Typebetegnelse og serienummer fremgår af maskinens mærkeplade. Skriv disse oplysninger i brugsanvisningen, og henvis til disse, når du henvender dig til vores kundeservice eller værksted.

Type:

Generation: 01

Serienummer:

da

## 2 Beskrivelse

### 2.1 Anvendelsesformål

Maskinen er beregnet til skæring og skrubning af metalliske og mineralske materialer uden anvendelse af vand.

Overhold forskrifterne i denne brugsanvisning med hensyn til drift, pleje og vedligeholdelse.

Bearbejdning af metal: Skæring, skrubning.

Bearbejdning af mineralske overflader: Skæring, notskæring og skrubning.

Anvend kun arbejdsværktøjer (slibeskiver, skæreskiver osv.), som er godkendt til et omdrejningstal på mindst 6500 o/min, en maks. skivetykkelse på 8 mm og en maks. Ø 230 mm.

Anvend i så fald kun kunstharpiksbundne fiberarmerede skrubbe- og skæreskiver med en tilladt omfangshastighed på mindst 80 m/sek.

Brug kun originalt Hilti-tilbehør og ekstraudstyr for at undgå ulykker.

Det er ikke tilladt at bearbejde sundhedsfarlige materialer, f.eks. asbest.

Overhold desuden gældende arbejdsmiljøregler.

Det er ikke tilladt at modificere eller tilføje ekstra dele til maskinen.

Maskinen må kun sluttes til den netspænding og -frekvens, som er angivet på typeskiltet.



Maskinen kan med fordel anvendes følgende steder og til følgende formål: på byggepladser, på værksteder, til renovering, til ombygning, til nybygning.

Maskinen er beregnet til professionel brug og må kun betjenes, efterses og vedligeholdes af autoriseret og instrueret personale. Dette personale skal i særdeleshed informeres om de potentielle farer, der er forbundet med brugen af denne maskine. Der kan opstå farlige situationer ved anvendelse af maskinen og det tilhørende udstyr, hvis det anvendes af personer, der ikke er blevet undervist i brugen af dem, eller hvis de ikke anvendes korrekt i henhold til forskrifterne i denne brugsanvisning.

Tag hensyn til påvirkning fra omgivelserne. Brug ikke maskinen, hvis der er risiko for brand eller eksplosion.

## 2.2 Greb

Vibrationsdæmpet greb  
Drejeligt bøjlegreb

## 2.3 Kontakt

Afbryder (Hold to run)

## 2.4 Medfølgende dele:

- 1 Maskine
- 1 Beskyttelsesafskærmning
- 1 Sidegreb
- 1 Hurtigspændemøtrik "Kwik-Lock"
- 1 Spændenøgle
- 1 Brugsanvisning

## 2.5 Startstrømbegrænsning

Den elektroniske startstrømbegrænsning reducerer startstrømmen, så netsikringen ikke udløses. Derved undgås en pludselig start af maskinen.

## 2.6 ATC (Active Torque Control)

Elektronikken registrerer en potentiel fastklemning af skiven og forhindrer takket være frakobling af maskinen, at spindlen drejer videre (tilbageslag forhindres ikke). For at tage maskinen i brug igen skal kontakten frigøres og derefter trykkes ind igen.

### BEMÆRK

Ved fejl på ATC-funktionen kører elværktøjet kun med meget nedsat omdrejningstal og drejningsmoment. Elværktøjet skal sendes til kundeservice for at blive efterset.

## 2.7 Genstartsspærre

Maskinen starter ikke automatisk efter et eventuelt strømsvigt, selv om kontakten er trykket ind. Kontakten skal frigøres og derefter trykkes ind igen.

## 2.8 Anvendelse af forlængerledning

Brug kun forlængerledninger med tilstrækkeligt tværsnit, der er godkendt til det pågældende anvendelsesområde. I modsat fald kan der forekomme effekttab ved maskinen og overophedning af ledningen. Kontrollér jævnligt, om forlængerledningen er beskadiget. Udskift beskadigede forlængerledninger.

**Anbefalede minimale tværsnit og maksimale ledningslængder:**

Ledertværsnit	1,5 mm <sup>2</sup>	2 mm <sup>2</sup>	2,5 mm <sup>2</sup>	3,5 mm <sup>2</sup>
Netspænding 100 V		30 m		50 m
Netspænding 110-127 V	20 m	30 m	40 m	50 m
Netspænding 220-240 V	50 m		100 m	

Anvend ikke forlængerledninger med 1,25 mm<sup>2</sup> ledertværsnit.

## 2.9 Forlængerledning udendørs

Til udendørs brug må der kun anvendes forlængerledninger, som tydeligt er mærket og godkendt til udendørs brug.

## 2.10 Brug af generator eller transformator

Denne maskine kan anvendes sammen med en generator eller transformator på arbejdsstedet, hvis følgende betingelser overholdes: Den afgivne effekt i watt skal være mindst det dobbelte af den spænding, der fremgår af maskinens typeskilt, driftsspændingen skal til enhver tid ligge mellem +5 % og -15 % i forhold til den nominelle spænding, og frekvensen skal ligge på 50 til 60 Hz, aldrig over 65 Hz. Der skal være en automatisk spændingsregulator med startforstærkning.

Slut aldrig andre maskiner til generatoren/transformatoren samtidig. Når andre maskiner tændes og slukkes, kan der opstå underspændings- og/eller overspændingsspisser, som kan beskadige maskinen.

## 2.11 Skæreafskærmning til skærearbejder DC-EX 230/9" med styreslæde 2

Skærearbejde i mineralske materialer skal altid udføres med en støvskærm og en styreslæde.

### FORSIGTIG

Det er ikke tilladt at bearbejde metal med denne afskærmning.

### BEMÆRK

Ved skæring og notskæring på mineralske underlag såsom beton eller sten anbefales det generelt at anvende en støvudsugningsskærm inden for samme system sammen med en egnet Hilti støvsuger. Dette system beskytter brugeren og forlænger maskinens og værktøjets levetid.

## 2.12 Beskyttelsesafskærmning med dækblik 3

### FORSIGTIG

Til skrubning med lige skrubbeskiver og til skæring med skæreskiver ved bearbejdning af metalliske materialer skal beskyttelsesafskærmningen med dækblik altid anvendes.

## 3 Forbrugsstoffer

Skiver til maks. Ø 230 mm, 6500 o/min, en omfangshastighed på 80 m/sek og en maks. 8 mm skivetykkelse.

Skiver	Anvendelse	Kort betegnelse	Underlag
Abrasiv skæreskive	Skæring, notskæring	AC-D	metallisk
Diamantskæreskive	Skæring, notskæring	DC-D	mineralsk
Abrasiv skrubbeskive	Skrubning	AG-D	metallisk

Tilknytning af skiverne til det udstyr, der skal anvendes

Pos.	Udstyr	AC-D	AG-D	DC-D
A	Beskyttelsesafskærmning	-	X	X
B	Beskyttelsesafskærmning med dækblik	X	-	X
C	Skæreafskærmning DC-EX 230/9"	-	-	X
D	Sidegreb	X	X	X
E	Bøjlegreb DC BG (tilhører til D)	X	X	X
F	Kwick Lock	X	X	X

## 4 Tekniske specifikationer

Ret til tekniske ændringer forbeholdes!

Maskine	DCG 230-DB
Nominal strøm / Optaget effekt	Nominal spænding 230 V: 10,9 A / 2.400 W(CH 2200W/10A)
Nominal frekvens	50/60 Hz
Nominelt omdrejningstal	6.500/min
Maks. skivediameter	Ø 230 mm
Dimensioner (L x H x B) uden skærm	525 mm x 138 mm x 111 mm
Vægt i overensstemmelse med EPTA-procedure 01/2003	6,8 kg

### Oplysninger om maskine og anvendelsesformål

Gevinddrevspindel	M 14
Spindellængde	18 mm
Kapslingsklasse ifølge EN / IEC	Kapslingsklasse II (dobbeltisoleret)

### BEMÆRK

Det vibrationsniveau, der angives i disse anvisninger, er målt med en målemetode, der opfylder bestemmelserne i EN 60745, og kan anvendes i forbindelse med en sammenligning af forskellige elværktøjer. Det kan også anvendes til en foreløbig vurdering af vibrationsbelastningen. Det angivne vibrationsniveau dækker de væsentlige anvendelsesformål for elværktøj. Hvis elværktøjet imidlertid anvendes til andre formål, med andre indsatsværktøjer eller utilstrækkelig vedligeholdelse, kan vibrationsniveauet afvige. Dette kan forøge vibrationsbelastningen i hele arbejdstiden markant. For at opnå en præcis vurdering af vibrationsbelastningen bør også den tid, hvor maskinen er slukket eller blot kører uden at blive anvendt, inddrages. Dette kan reducere vibrationsbelastningen i hele arbejdstiden markant. Fastlæg yderligere sikkerhedsforanstaltninger til beskyttelse af brugeren mod vibrationspåvirkninger, f.eks. er det vigtigt at vedligeholde elværktøj og indsatsværktøj, at holde hænderne varme og at organisere arbejdsprocesserne.

### Støjinformation (iht. EN 60745-1):

Typisk A-vægtet lydeffektniveau DCG 230	101 dB (A)
Typisk A-vægtet lydtrykniveau DCG 230	90 dB (A)
Usikkerhed for det nævnte lydniveau	3 dB (A)

### Vibrationsoplysninger iht. EN 60745-1

Triaksiale vibrationsværdier (vibrationsvektorsum)	målt i henhold til EN 60745-2-3
Overfladeslibning med vibrationsreduceret greb, $a_{h,AG}$	5,0 m/s <sup>2</sup>
Usikkerhed (K)	1,5 m/s <sup>2</sup>
Yderligere oplysninger	Andre anvendelsesformål, f.eks. skæring, kan medføre andre vibrationsværdier.

## 5 Sikkerhedsanvisninger

### 5.1 Generelle sikkerhedsanvisninger for elværktøj

a)  **ADVARSEL**

Læs alle sikkerhedsanvisninger og instruktioner. Hvis sikkerhedsanvisningerne og instruktionerne ikke overholdes, er der risiko for elektrisk stød, brand og/eller alvorlige personskader. **Opbevar alle sikkerhedsanvisninger og instruktioner til senere brug.** Det benyttede begreb "elværktøj" i sikkerhedsanvis-

ningerne refererer til elektriske maskiner (med netledning) og batteridrevne maskiner (uden netledning).

#### 5.1.1 Arbejdspladssikkerhed

- a) **Sørg for at holde arbejdsområdet ryddeligt og godt oplyst.** Uorden eller uoplyste arbejdsområder øger faren for uheld.

- b) **Brug ikke elværktøj i eksplosionstruede omgivelser, hvor der er brændbare væsker, gasser eller støv.** Maskiner kan slå gnister, der kan antænde støv eller dampe.
- c) **Sørg for, at andre personer og ikke mindst børn holdes væk fra arbejdsområdet, når maskinen er i brug.** Hvis man distraheres, kan man miste kontrollen over maskinen.

### 5.1.2 Elektrisk sikkerhed

- a) **Elværktøjets stik skal passe til kontakten. Stikken må under ingen omstændigheder ændres. Brug ikke adapterstik sammen med jordforbundne elværktøj.** Uændrede stik, der passer til kontakterne, nedsætter risikoen for elektrisk stød.
- b) **Undgå kropskontakt med jordforbundne overflader som f.eks. rør, radiatorer, komfurer og køleskabe.** Hvis din krop er jordforbundet, øges risikoen for elektrisk stød.
- c) **Elværktøj må ikke udsættes for regn eller fugt.** Indtrængning af vand i elværktøj øger risikoen for elektrisk stød.
- d) **Brug ikke ledningen til formål, den ikke er beregnet til (f.eks. må man aldrig bære elværktøjet i ledningen, hænge det op i ledningen eller rykke i ledningen for at trække stikket ud af kontakten).** Beskyt ledningen mod varme, olie, skarpe kanter eller maskindele, der er i bevægelse. Beskadigede eller sammenviklede ledninger øger risikoen for elektrisk stød.
- e) **Hvis maskinen benyttes i det fri, må der kun benyttes en forlængerledning, der er egnet til udendørs brug.** Brug af forlængerledning til udendørs brug nedsætter risikoen for elektrisk stød.
- f) **Hvis det ikke kan undgås at anvende elværktøjet i fugtige omgivelser, skal du anvende et fejlstrømsrelæ.** Anvendelsen af et fejlstrømsrelæ nedsætter risikoen for et elektrisk stød.

### 5.1.3 Personlig sikkerhed

- a) **Det er vigtigt at være opmærksom, se, hvad man laver, og bruge maskinen fornuftigt. Man bør ikke bruge elværktøjet, hvis man er træt, har nydt alkohol eller er påvirket af medicin eller euforiserende stoffer.** Få sekunders uopmærksomhed ved brug af elværktøjet kan medføre alvorlige personskader.
- b) **Brug beskyttelsesudstyr, og hav altid beskyttelsesbriller på.** Brug af sikkerhedsudstyr som f.eks. støvmaske, skridsikert fodtøj, beskyttelseshjelm eller høreværn afhængigt af maskintype og anvendelse nedsætter risikoen for personskader.
- c) **Undgå utilsigtet igangsætning. Kontrollér, at elværktøjet er frakoblet, før du slutter det til strømforstyrning og/eller batteriet, tager det op eller transporterer det.** Undgå at bære elværktøjet med fingeren på afbryderen, og sørg for, at det ikke er tændt, når det slutes til nettet, da dette øger risikoen for personskader.
- d) **Fjern indstillingsværktøj eller skruenøgler, inden elværktøjet tændes.** Hvis et stykke værktøj eller en nøgle sidder i en roterende maskindel, er der risiko for personskader.

- e) **Undgå at arbejde i unormale kroppsstillinger. Sørg for at stå sikkert, mens der arbejdes, og kom ikke ud af balance.** Det er derved nemmere at kontrollere elværktøjet, hvis der skulle opstå uventede situationer.
- f) **Brug egnet arbejdstøj. Undgå løse beklædningsgenstande eller smykker. Hold hår, tøj og handsker væk fra dele, der bevæger sig.** Dele, der er i bevægelse, kan gribe fat i løstsiddende tøj, smykker eller langt hår.
- g) **Hvis støvudsugnings- og opsamlingsudstyr kan monteres, er det vigtigt, at dette tilsluttes og benyttes korrekt.** Ved at anvende en støvudsugning er det muligt at nedsætte risiciene som følge af støv.

### 5.1.4 Anvendelse og pleje af elværktøj

- a) **Undgå at overbelaste maskinen. Brug altid en maskine, der er beregnet til det stykke arbejde, der skal udføres.** Med det rigtige værktøj arbejder man bedst og mest sikkert inden for det angivne effektområde.
- b) **Brug ikke maskinen, hvis afbryderen er defekt.** En maskine, der ikke kan startes og stoppes, er farlig og skal repareres.
- c) **Træk stikket ud af stikkontakten, og/eller fjern batteriet fra maskinen, inden du foretager indstillinger på den, skifter tilbehørsdele eller lægger den til side.** Disse sikkerhedsforanstaltninger forhindrer utilsigtet start af elværktøjet.
- d) **Opbevar ubenyttede maskiner uden for børns rækkevidde. Lad aldrig personer, der ikke er fortrolige med maskinen eller ikke har gennemløst sikkerhedsanvisningerne benytte maskinen.** Maskiner er farlige, hvis de benyttes af ukyndige personer.
- e) **Sørg for at pleje elværktøjet omhyggeligt. Kontrollér, om bevægelige dele fungerer korrekt og ikke sidder fast, og om delene er brækket eller beskadiget, således at elværktøjets funktion påvirkes. Få beskadigede dele repareret, inden elværktøjet tages i brug.** Mange uheld skyldes dårligt vedligeholdte maskiner.
- f) **Sørg for, at skæreværktøjer er skarpe og rene.** Omhyggeligt vedligeholdte skæreværktøjer med skarpe skærekanter sætter sig ikke så hurtigt fast og er nemmere at føre.
- g) **Anvend elværktøj, tilhører, indsatsværktøj osv. i overensstemmelse med disse anvisninger. Tag hensyn til arbejdsforholdene og det arbejde, der skal udføres.** I tilfælde af anvendelse af maskinen til formål, som ligger uden for det fastsatte anvendelsesområde, kan der opstå farlige situationer.

### 5.1.5 Service

- a) **Sørg for, at elværktøjet kun repareres af kvalificerede fagfolk, og at der altid benyttes originale reservedele.** Dermed sikres størst mulig elværktøjs-sikkerhed.

da

## 5.2 Generelle sikkerhedsanvisninger for slibning, sandpapirslibning, arbejde med trådbørster og skæring

- a) Dette elværktøj kan anvendes som sliber og skære-/slibeapparat. Overhold alle de sikkerhedsanvisninger, anvisninger, diagrammer og data, som følger med maskinen. Hvis du ikke overholder følgende anvisninger, kan det medføre elektrisk stød, brand og/eller alvorlige personskader.
- b) Dette elværktøj er ikke egnet til slibning med sandpapir, arbejde med trådbørster og polering. Anvendelsesformål, som elværktøjet ikke er beregnet til, kan indebære risici og personskader.
- c) Anvend ikke tilbehør, som ikke er specielt beregnet til denne maskinen og anbefalet af producenten. Kun hvis du kan montere tilbehøret på elværktøjet, er maskinen sikker at bruge.
- d) **Indsatsværktøjets tilladte omdrejningstal skal være mindst lige så højt som det maksimale omdrejningstal angivet på elværktøjet.** Tilbehør, der roterer hurtigere end det tilladte omdrejningstal, kan gå i stykker og slynge dele ud.
- e) **Indsatsværktøjets udvendige diameter og tykkelse skal svare til de mål, der er angivet for elværktøjet.** Forkert dimensionerede indsatsværktøjer kan ikke afskærmes eller kontrolleres tilstrækkeligt.
- f) **Indsatsværktøjer med gevindindsats skal passe præcist på slibespindelens gevind. Ved indsatsværktøjer, som er monteret med flange, skal indsatsværktøjets huldiameter passe til flangens holdediameter.** Indsatsværktøjer, som ikke fastgøres præcist på el-værktøjet, roterer ujævnt, vibrerer utrolig kraftigt og kan medføre, at man mister kontrollen over værktøjet.
- g) **Anvend aldrig beskadigede indsatsværktøjer.** Kontrollér hver gang før brug indsatsværktøjer såsom slibeskiver for slagmærker og revner, slibetallerkner for revner, slid eller alvorlige skader, samt trådbørster for løse eller brækkede tråde. Hvis elværktøjet eller indsatsværktøjet falder på gulvet, skal du kontrollere, om det er blevet beskadiget, eller anvende et intakt indsatsværktøj. Når du har kontrolleret og isat indsatsværktøjet, skal du og personer i nærheden holde sig uden for det roterende indsatsværktøjs fareområde og lade elværktøjet køre med maksimalt omdrejningstal i ét minut. Beskadigede indsatsværktøjer brækker for det meste i løbet af denne testperiode.
- h) **Brug personligt beskyttelsesudstyr. Brug ansigtsmaske, øjenværn eller beskyttelsesbriller afhængigt af opgaven. Brug så vidt muligt støvmaske, høreværn, beskyttelseshandsker eller specialforklæde, som beskytter dig imod små slibe- og materialepartikler.** Øjnene skal beskyttes imod flyvende fremmedlegemer, som opstår i forbindelse med forskellige opgaver. Støvmaske og åndedrætsværn skal bortfiltrere det støv, der opstår i forbindelse af den konkrete opgave. Hvis du udsættes for et højt støjniiveau igennem længere tid, kan det medføre nedsat hørelse.

- i) **Sørg for, at andre personer opholder sig i sikker afstand af dit arbejdsområde. Alle, som befinder sig i arbejdsområdet, skal bære personligt beskyttelsesudstyr.** Brudstykker fra emnet eller beskadigede indsatsværktøjer kan slynge ud og medføre personskader også uden for det direkte arbejdsområde.
- j) **Hold kun elværktøjet i de isolerede håndtag, når du udfører arbejder, hvor indsatsværktøjet kan ramme skjulte elledninger eller elværktøjets netkabel.** Ved kontakt med en spændingsførende ledning kan også metalliske værktøjsdele sættes under spænding, hvilket kan medføre elektrisk stød.
- k) **Hold netkablet væk fra roterende indsatsværktøjer.** Hvis du mister kontrollen over elværktøjet, kan netkablet blive skåret over eller fanges af værktøjet, så din hånd eller arm kommer ind i det roterende indsatsværktøj.
- l) **Læg aldrig elværktøjet fra dig, før indsatsværktøjet er standset helt.** Det roterende indsatsværktøj kan komme i kontakt med overfladen på fralægningsstedet, hvilket kan medføre, at du mister kontrollen over elværktøjet.
- m) **Lad ikke elværktøjet køre, mens du bærer det fra et sted til et andet.** Dit tøj kan ved en tilfældig kontakt med det roterende indsatsværktøj blive grebet, hvorved indsatsværktøjet kan bore sig ind i din krop.
- n) **Rengør regelmæssigt elværktøjets ventilationsåbninger.** Motorbløseren trækker støv ind i huset, og en stor ophobning af metalstøv kan indebære elektriske risici.
- o) **Anvend ikke elværktøjet i nærheden af brændbare materialer.** Gnister kan antænde disse materialer.
- p) **Anvend ikke indsatsværktøjer, der kræver flydende kølemidler.** Anvendelse af vand eller andre flydende kølemidler kan medføre elektrisk stød.

## 5.3 Tilbageslag og tilhørende sikkerhedsanvisninger

Tilbageslag er en pludselig reaktion som følge af et fastsiddende eller blokeret roterende indsatsværktøj, f.eks. slibeskive, slibetallerken, trådbørste etc. Fastklemning eller blokering medfører et omgående stop af det roterende værktøj. Derved accelereres et ukontrolleret elværktøj modsat indsatsværktøjets rotationsretning ved blokeringssstedet.

Når eksempelvis en slibeskive sætter sig fast i et emne eller blokeres, kan den kant af slibeskiven, som arbejder sig ned i emnet, blive hængende og derved brække slibeskiven eller forårsage et tilbageslag. Slibeskiven bevæger sig derefter hen imod brugeren eller væk fra denne, alt efter skivens rotationsretning ved blokeringssstedet. Slibeskiven kan også brække i den forbindelse.

Et tilbageslag er resultatet af ukorrekt eller fejlagtig brug af elværktøjet. Det kan forhindres ved at træffe passende forholdsregler som beskrevet i det følgende.

- a) **Hold elværktøjet godt fast, og indtag en position med krop og arme, hvor du kan absorbere eventuelle tilbageslag. Anvend altid det ekstra håndtag, hvis et sådant findes, for at have den**

- størst mulige kontrol over tilbageslag eller reaktionsmomenter ved opstart.** Brugeren kan ved at træffe egnede forholdsregler absorbere tilbageslag og reaktionsmomenter.
- Anbring aldrig dine hænder i nærheden af roterende indsatsværktøjer.** Indsatsværktøjet kan i tilfælde af et tilbageslag bevæge sig hen over din hånd.
  - Undgå at anbringe din krop i det område, hvor elværktøjet bevæges ved tilbageslag.** Tilbageslaget bevæger elværktøjet i den modsatte retning af slibeskivens bevægelse ved blokeringsstedet.
  - Vær særlig forsigtig ved hjørner, skarpe kanter osv. Undgå, at indsatsværktøj slår tilbage fra emnet og sætter sig fast.** Det roterende indsatsværktøj har en tendens til at sætte sig fast ved hjørner, skarpe kanter eller hvis det præller af. Dette medfører, at du mister kontrollen eller oplever tilbageslag.
  - Anvend ikke savkæde eller forbandede savklinge.** Sådanne indsatsværktøjer forårsager ofte tilbageslag eller er ofte skyld i, at brugeren mister kontrollen over elværktøjet.

#### 5.4 Særlige sikkerhedsanvisninger for slibning og skæring

- Anvend altid de slibeskiver, der er godkendt til elværktøjet, og den beskyttelsesafskærmning, der er beregnet til den pågældende slibeskive.** Slibeskiver, som ikke er beregnet til elværktøjet, kan ikke afskærmes tilstrækkeligt og er ikke sikre.
- Forkrøpede slibeskiver skal monteres, så deres slibeflade ikke rager ud over kanten af beskyttelsesafskærmningen.** En forkert monteret slibeskive, som rager ud over kanten af beskyttelsesafskærmningen, kan ikke afskærmes på tilstrækkelig vis.
- Beskyttelsesafskærmningen skal være monteret på elværktøjet på sikker vis og af hensyn til en optimal sikkerhed være indstillet på en sådan måde, at brugeren har mindst mulig adgang til slibeskiven.** Beskyttelsesafskærmningen er med til at beskytte brugeren mod brudstykker, tilfældig kontakt med slibeskiven samt gnister, som kan antænde brugerens tøj.
- Slibeskiver må kun anvendes til de anbefalede formål. F. eks.: Slib aldrig med den flade side på en skæreskive.** Skæreskiver er beregnet til at fjerne materiale med kanten af skiven. Hvis en skive påvirkes på siden, kan det medføre, at den brækker.
- Anvend altid intakte spændeflanger i korrekt størrelse og form til den valgte slibeskive.** Egnede flanger støtter slibeskiven og nedsætter dermed risikoen for at brække slibeskiven. Flanger til skæreskiver kan adskille sig fra flanger til andre slibeskiver.
- Anvend aldrig slidte slibeskiver fra større elværktøjer.** Slibeskiver til større elværktøjer er ikke dimensioneret til de højere omdrejningstal, der kendetegner mindre elværktøjer, og kan brække som følge deraf.

#### 5.5 Yderligere særlige sikkerhedsanvisninger for skæring

- Undgå blokering af skæreskiven eller et for stort tryk på skiven. Foretag ikke for dybe snit.** En overbelastning af skæreskiven forøger spændingen og tendensen til at sætte sig fast eller blokere og øger dermed risikoen for tilbageslag eller et brud på slibeskiven.
- Hold dig i sikker afstand af området foran og bag ved den roterende skæreskive.** Hvis du bevæger skæreskiven i emnet væk fra dig, kan elværktøjet med den roterende skæreskive i tilfælde af et tilbageslag blive kastet direkte tilbage på dig.
- Hvis skæreskiven sætter sig fast, eller du afbryder arbejdet, skal du slukke elværktøjet og holde det stille, indtil skiven er standset. Forsøg aldrig at trække den roterende skæreskive ud af sporet, da dette kan medføre tilbageslag.** Find og afhjælp årsagen til fastklemningen.
- Tænd ikke elværktøjet, så længe det befinder sig i emnet. Lad skæreskiven komme op på maksimalt omdrejningstal, før du fortsætter skæringen forsigtigt.** I modsat fald kan skiven sætte sig fast, springe op fra emnet eller medføre tilbageslag.
- Sørg for at understøtte plader eller store emner for at nedsætte risikoen for tilbageslag som følge af en fastklemt skæreskive.** Store emner kan bøje meget som følge af egen vægt. Emnet skal understøttes på begge sider, og både i nærheden af snittet og ved kanten.
- Vær især forsigtig ved "udsnit" i eksisterende vægge eller andre områder, hvor du ikke kan se, hvad der befinder sig bag overfladen.** Skæreskiven, der sænkes ned i emnet, kan, hvis den skærer gas- og vandrør, elektriske ledninger eller andre genstande over, medføre tilbageslag.

da

#### 5.6 Yderligere sikkerhedsanvisninger

##### 5.6.1 Personlig sikkerhed

- Hold altid fat i maskinen med begge hænder på de dertil beregnede håndtag. Sørg for at holde håndtagene tørre og rene samt fri for olie og fedt.**
- Hvis maskinen anvendes uden støvudsugning, skal du bruge åndedrætsværn.**
- Hold pauser under arbejdet, og lav afspændings- og fingerøvelser, så dine fingre får en bedre blodgennemstrømning.**
- Undgå at berøre roterende dele. Tænd først maskinen, når du befinder dig i arbejdsområdet.** Berøring af roterende dele, især roterende værktøjer, kan medføre personskader.
- Træk under arbejdet altid netledningen og forlængerledningen bagud væk fra maskinen.** Dette nedsætter risikoen for at falde over ledningen under arbejdet.
- Til skrubning med lige skrubbeskiver og til skæring med skæreskiver ved bearbejdning af metal-**

liske materialer skal beskyttelsesafskærmningen med dækblik altid anvendes.

- g) **Anvend ikke maskinen, hvis den starter hårdt eller med et ryk.** Elektronikken er muligvis defekt. Lad omgående et autoriseret Hilti serviceværksted reparere maskinen.
- h) **Børn bør gøres opmærksomme på, at de ikke må lege med maskinen.**
- i) **Maskinen må ikke anvendes af børn eller svage-lige personer, der ikke er instrueret i brugen.**
- j) Støv fra materialer såsom byholdig maling, visse træsorter, mineraler og metal kan være sundhedsfarlige. Berøring eller indånding af støv kan medføre allergiske reaktioner og/eller luftvejssygdomme hos brugeren eller personer, der opholder sig i nærheden. Bestemte støvtyper, f.eks. støv fra ege- og bøgetræ, er kræftfremkaldende, især i forbindelse med tilsætningsstoffer til træbehandling (kromat, træbeskyttelsesmidler). Asbestholdige materialer må kun bearbejdes af fagfolk. **Anvend så vidt muligt støvudsugning. For at sikre en effektiv støvudsugning anbefales det at anvende en egnet mobil støvudsugning anbefalet af Hilti til træ- og/eller mineralstøv, som er tilpasset til det pågældende elværktøj. Sørg for god udluftning af arbejdspladsen. Det anbefales at bruge åndedrætsværn med filterklasse P2. Overhold de gældende nationale forskrifter vedrørende de materialer, der skal bearbejdes.**

#### 5.6.2 Omhyggelig omgang med og brug af el-værktøj

- a) Slibeskiver skal opbevares og håndteres i henhold til producentens anvisninger.
- b) **Kontrollér, at slibeværktøj er anbragt ifølge producentens anvisninger.**
- c) **Sørg for, at der anvendes mellemlæg, hvis de bliver stillet til rådighed med slibeværktøjet og er nødvendige.**
- d) **Anvend aldrig elværktøjet uden beskyttelsesafskærmning.**
- e) **Emnet skal fastgøres tilstrækkeligt.**
- f) **Sørg for, at slibeværktøjet er korrekt monteret og fastgjort, og lad værktøjet køre i tomgang i 60 sekunder i en sikker position, før du tager det i brug. Stands maskinen øjeblikkeligt, hvis der forekommer store svingninger, og hvis der konstateres andre mangler. Hvis denne tilstand forekommer, skal du kontrollere maskinen for at finde årsagen.**
- g) **Anvend ikke skæreskiver til skrubning.**
- h) **Sørg for, at de gnister, der opstår under brugen, ikke er til fare, f.eks. rammer dig selv eller andre personer. Indstil beskyttelsesafskærmningen korrekt.**
- i) **Efter et skivebrud, fald; eller andre mekaniske skader skal maskinen efterses på et Hilti serviceværksted.**

#### 5.6.3 Elektrisk sikkerhed



- a) **Kontrollér før påbegyndelse af arbejdet arbejdsområdet for skjulte elektriske ledninger, gas- og vandrør, f.eks. med en metaldetektor.** Udvendige metaldele på maskinen kan blive spændingsførende, hvis du f.eks. utilsigtet har beskadiget en elledning. Dette medfører en alvorlig fare for at få elektrisk stød.
- b) **Kontrollér maskinens elledning regelmæssigt, og få den udskiftet, hvis den er beskadiget. Hvis tilslutningskablet til det elektriske værktøj er ødelagt, skal det udskiftes med en særlig tilslutningsledning, der fås i kundeserviceafdelingen. Kontrollér jævnligt forlængerledningerne, og udskift dem, hvis de er beskadigede. Hvis el- eller forlængerledningen bliver beskadiget under arbejdet, må du ikke røre ved ledningen. Træk stikket ud. Beskadigede elledninger og forlængerledninger medfører fare for at få elektrisk stød.**
- c) **Få med regelmæssige mellemrum Hilti-service til at kontrollere tilsmudsede maskiner ved hyppig bearbejdning af ledende materialer.** Hvis der sidder støv, først og fremmest fra ledende materialer, på maskinens overflade, eller den er fugtig, er der under uheldige omstændigheder risiko for at få elektrisk stød.
- d) **Når du arbejder udendørs med elværktøj, skal du sikre dig, at maskinen er sluttet til lysnettet via et fejlstrømsrelæ (HFI) med maks. 30 mA brydestrøm.** Anvendelse af et fejlstrømsrelæ nedsætter risikoen for at få et elektrisk stød.
- e) **Det anbefales at anvende et fejlstrømsrelæ (HFI) med en brydestrøm på maks. 30 mA.**

#### 5.6.4 Arbejdsplads

- a) **Sørg for god belysning på arbejdspladsen.**
- b) **Sørg for god udluftning af arbejdspladsen.** Dårligt udluftede arbejdspladser kan være sundhedsskadelige som følge af støvpåvirkningen.
- c) **Ved gennembrydningsarbejder skal du huske at sikre området på den modsatte side.** Nedbrydningsdele kan falde ud og / eller ned og volde skade på andre personer.
- d) **Spor i bærende vægge eller andre strukturer kan påvirke statikken, især ved overskæring af armeringsjern eller bærende elementer. Før arbejdet påbegyndes, skal den ansvarlige bygningsingeniør, arkitekt eller byggeleder tages med på råd.**

### 5.6.5 Personligt beskyttelsesudstyr



Brugeren og personer, der opholder sig i nærheden, skal under brugen af maskinen bære beskyttel-

sesbriller, sikkerhedshjelm, høreværn, beskyttelseshandsker og et let åndedrætsværn.

## 6 Ibrugtagning



### FARE

Træk stikket ud af stikkontakten, inden maskinen indstilles, inden der skiftes tilbehørsdele, eller inden du lægger maskinen fra dig. Disse sikkerhedsforanstaltninger forhindrer utilsigtet start af maskinen.

### FORSIGTIG

Brug beskyttelseshandsker i forbindelse med montering, afmontering, indstilling og fejlafhjælpning.

### ADVARSEL

Anvend aldrig elværktøjet uden beskyttelsesafskærmning.

### FORSIGTIG

Ved anvendelse af andet Hilti-tilbehør, som er anbefalet til vinkelslibere, i forbindelse med de overfor nævnte vinkelslibere skal tilbehørets brugsanvisning læses før brug og alle anvisninger skal følges.

### 6.1 Montering af sidegreb

#### ADVARSEL

Anvend altid sidegrebet.

Skru sidegrebet på i venstre eller højre side af maskinen.

### 6.2 Beskyttelsesafskærmning

#### FORSIGTIG

Den lukkede side af beskyttelsesafskærmningen skal altid vende hen imod brugeren.

#### FORSIGTIG

Indstil beskyttelsesafskærmningens position, så den opfylder kravene til den aktuelle opgave.

### 6.2.1 Montering og afmontering af beskyttelsesafskærmning eller beskyttelsesafskærmning med dækblik 4

#### BEMÆRK

Beskyttelsesafskærmningen er allerede indstillet til den korrekte spændediameter med justeringsskruen. Hvis beskyttelsesafskærmningen ikke er spændt godt nok, kan spændekraften øges ved at stramme justerskruen lidt.

#### BEMÆRK

Kodetappen på beskyttelsesafskærmningen sikrer, at det kun er muligt at montere en beskyttelsesafskærmning, der passer til maskinen. Desuden forhindrer kodetappen, at beskyttelsesafskærmningen falder ned på værktøjet.

1. Løsn spændegrebet.
2. Sæt beskyttelsesafskærmningen med kodetappen i kodenoten på apparathovedets spindelhals
3. Drej beskyttelsesafskærmningen til den nødvendige position.
4. **FORSIGTIG Den lukkede side af beskyttelsesafskærmningen skal altid vende hen imod brugeren.**  
Luk spændegrebet for at spænde beskyttelsesafskærmningen fast.
5. Beskyttelsesafskærmningen afmonteres ved at følge beskrivelsen for monteringen i omvendt rækkefølge.

### 6.2.2 Justering af beskyttelsesafskærmning med dækblik 5

1. Løsn spændegrebet.
2. Drej beskyttelsesafskærmningen til den ønskede position.
3. Luk spændegrebet.



### 6.3 Montering af indsatsværktøj

#### FARE

Kontrollér, at det omdrejningstal, der er angivet på slibeværktøjet, svarer til eller er større en sliberens nominelle omdrejningstal.

#### FARE

Kontrollér indsatsværktøjerne før brug. Anvend ikke brækkede, revnede eller på anden vis beskadigede slibeværktøjer.

#### BEMÆRK

Diamantskiver skal udskiftes, så snart skære- eller slibeydelsen falder mærkbart. Generelt er dette tilfældet, når diamantsegmenternes højde er lavere end 2 mm. Andre skivetyper skal udskiftes, når skæreydelsen falder mærkbart, eller dele af vinkelsliberen (med undtagelse af skiven) kommer i kontakt med arbejdsmaterialet under arbejdet. Abrasive skiver skal udskiftes, når deres udløbsdato er nået.

### 6.4 Indsatsværktøj med Kwik-Lock-hurtigspændemøtrik

#### FORSIGTIG

Pas på, at Kwik-Lock-hurtigspændemøtrikken ikke får kontakt med underlaget under

arbejdet. Anvend ikke beskadigede Kwik-Lock-hurtigspændemøtrikker.

### 6.4.1 Montering og demontering af indsatsværktøj med Kwik-Lock-hurtigspændemøtrik

#### BEMÆRK

Pilen på oversiden skal befinde sig inden for indeksmarkeringen. Hvis Kwik-Lock-hurtigspændemøtrikken fastspændes, og pilen ikke befinder sig inden for indeksmarkeringen, kan den ikke længere løsnes med hånden. I så fald skal du løse Kwik-Lock-hurtigspændemøtrikken med spændenøglen (ikke med en rørtang).

1. Rengør spændeflanger og Kwik-Lock-hurtigspændemøtrikken.
2. Monter indsatsværktøjet.
3. Løsn Kwik-Lock-hurtigspændemøtrikken (teksten kan ses, når den er løsnet), indtil indsatsværktøjet sidder fast.
4. **FORSIGTIG Spindellåseknappen må kun betjenes, når slibespindlen er standset.**  
Tryk på spindellåseknappen, og hold den inde.
5. Drej indsatsværktøjet kraftigt videre i urets retning med hånden, indtil Kwik-Lock-hurtigspændemøtrikken er spændt godt fast, og slip derefter spindellåseknappen.
6. Afmontering sker ved at følge beskrivelsen for monteringen i omvendt rækkefølge.

da

## 7 Anvendelse



#### BEMÆRK

Indstil beskyttelsesafskærmningens position, så den opfylder kravene til den aktuelle opgave.

#### FARE

Brug høreværn. Støjpåvirkningen kan medføre høretab.

#### FORSIGTIG

Den lukkede side af beskyttelsesafskærmningen skal altid vende hen imod brugeren.

#### ADVARSEL

Prøvekør nyt slibeværktøj ved maksimalt tomgangsomdrejningstal i et sikkert arbejdsområde i mindst 60 sekunder.

#### ADVARSEL

Anvend ikke maskinen, hvis den starter hårdt eller med et ryk. Elektronikken er muligvis defekt. Lad omgående et autoriseret Hilti serviceværksted reparere maskinen.

#### ADVARSEL

Spor i bærende vægge eller andre strukturer kan påvirke statikken, især ved overskæring af armeringsjern eller bærende elementer. **Før arbejdet påbegyndes, skal den ansvarlige bygningsingeniør, arkitekt eller byggeleder tages med på råd.**

#### ADVARSEL

Netspændingen skal svare til angivelsen på maskinens typeskilt. Maskiner, der er mærket med 230 V, kan anvendes med 220 V.

#### ADVARSEL

Anvend altid maskinen med sidegreb (med bøjlegreb som ekstraudstyr).

#### FORSIGTIG

Fastgør løse emner med en skruetvinge eller i en skruestik.

#### ADVARSEL

Ved slibning kan der flyve splinter af materialet. Brug øjenværn.

## FORSIGTIG

Hvis maskinen anvendes uden støvudsugning, skal du bruge åndedrætsværn.

## ADVARSEL

Undgå at berøre roterende dele. Tænd først maskinen, når du befinder dig i arbejdsområdet. Berøring af roterende dele, især roterende værktøjer, kan medføre personskader.

## FORSIGTIG

Værktøjet kan blive varmt, når man arbejder med det. Brug handsker ved skift af værktøj!

## FORSIGTIG

Maskinen har et højt drejningsmoment. Tag altid fat om sidegrebet, og anvend altid begge hænder, når du betjener maskinen. Bemærk, at værktøjet pludselig kan blokere.

## FORSIGTIG

Ved bearbejdning af underlaget kan materiale rives af. Brug beskyttelsesbriller, beskyttelsehandsker, og hvis du ikke bruger støvsuger, en støvmaske. Splinterne fra materialet kan medføre skader på legemet og øjnene.

## ADVARSEL

Ved skærearbejder må skiven ikke sætte sig fast i skæreområdet, og maskinen må ikke belastes så kraftigt. I modsat fald kan maskinen gå i stå, maskinen kan slå tilbage, eller skiven kan brække.

## FORSIGTIG

Hold pauser under arbejdet, og lav afspændings- og fingerøvelser, så dine fingre får en bedre blodgennemstrømning.

## ADVARSEL

Hold brændbare materialer væk fra arbejdsområdet.

### 7.1 Indstilling af håndgreb 7

## ADVARSEL

Håndgrebet må ikke indstilles, mens maskinen kører. Kontrollér, at håndgrebet er låst i en af de tre mulige positioner.

## 8 Rengøring og vedligeholdelse

## FORSIGTIG

Træk stikket ud af stikkontakten.

### 8.1 Rengøring af maskinen

## FARE

Under ekstreme forhold kan der ved bearbejdning af metaller udvikles ledende støv indvendigt i maskinen. Dette kan påvirke maskinens beskyttelsesisolering. I disse tilfælde anbefales det at bruge et stationært udsugningsanlæg samt at rengøre luftribberne hyppigt og at tilslutte et fejlstrømsrelæ (RCD).

For at kunne arbejde sikkert og afslappet i enhver position kan håndgrebet drejes 90° til venstre og højre.

1. Træk stikket ud af stikkontakten.
  2. Træk frigøringsgrebet tilbage.
  3. Vip håndgrebet til højre eller venstre indtil anslag.
  4. Fastgør håndgrebet igen med frigøringsgrebet.
- BEMÆRK** Maskinen kan ikke tændes, så længe grebet ikke befinder sig i en af de tre mulige positioner.

### 7.2 Skæring

Ved skæring skal du arbejde med moderat fremføring og sørge for, at maskinen eller skæreskiven ikke sætter sig fast (ca. 90° i forhold til skæreplanet). Profiler og små firkantrør skæres bedst ved, at man starter ved det mindste tværsnit.

### 7.3 Skrubning

## FORSIGTIG

Anvend aldrig skæreskiver til skrubning.

Med en bladvinkel på 5° til 30° opnås det bedste resultat ved skrubning. Bevæg maskinen frem og tilbage med moderat tryk. Derved bliver emnet ikke for varmt eller misfarvet, og der opstår ikke riller.

### 7.4 Tænd/sluk

#### 7.4.1 Tilkobling

1. Sæt stikket i stikkontakten.
  2. Skub afbryderen on/off fremad, og tryk den derefter helt ned.
- Maskinen betjenes således altid med lukket hånd, hvilket garanterer en optimal sikkerhed under arbejdet.

#### 7.4.2 Frakobling

Slip afbryderen.

### 7.5 Genstartsspørre

## BEMÆRK

Hvis du trækker stikket ud af stikkontakten, når afbryderen er trykket ind, og derefter sætter det i igen, starter maskinen ikke.

Maskinhuset er fremstillet af et slagfast plastmateriale. Grebene er fremstillet af et elastomer-materiale.

Anvend aldrig maskinen, hvis ventilationsåbningerne er tilstoppede! Rengør forsigtigt ventilationsåbningerne med en tør børste med regelmæssige mellemrum. Sørg for, at der ikke trænger fremmedlegemer ind i maskinen. Motorblæseren suger støv ind i huset, og en stor ophobning af ledende støv (f.eks. metal, kulfibre) kan medføre elektriske risici. Rengør jævnlige huset udvendigt med en let fugtig klud. Anvend ikke spray, dampstråler eller rindende vand til rengøring! Det kan forringe maskinens

elektriske sikkerhed. Hold altid håndtagene fri for olie og fedt. Anvend ikke silikoneholdige plejemidler.

#### **BEMÆRK**

Hyppig bearbejdning af ledende materialer (f.eks. metal, kulfibre) kan medføre forkortede vedligeholdelsesintervaller. Vær opmærksom på arbejdspladsens individuelle risikoanalyse.

### **8.2 Vedligeholdelse**

#### **ADVARSEL**

**Brug ikke maskinen, hvis der er beskadigede dele, hvis elektronikken er defekt, eller hvis**

**betjeningslementer ikke fungerer fejlfrit. Lad et Hilti-serviceværksted reparere maskinen.**

#### **ADVARSEL**

**Reparationer på de elektriske dele må kun udføres af en elektriker.**

Kontrollér regelmæssigt alle udvendige dele på maskinen for beskadigelse og fejlfri funktion.

### **8.3 Kontrol efter rengøring og vedligeholdelse**

Efter rengørings- og vedligeholdelsesarbejde skal du kontrollere, at alt sikkerhedsudstyr sidder, som det skal, og fungerer fejlfrit.

da

## **9 Fejlsøgning**

<b>Fejl</b>	<b>Mulig årsag</b>	<b>Afhjælpning</b>
Maskinen starter ikke.	Elforsyningen er afbrudt.	Slut noget andet elværktøj til, og kontrollér funktionen.
	Netledningen eller stikket er defekt.	Lad en elektriker kontrollere og om nødvendigt udskifte afbryderen.
	Kullene er slidte.	Lad en elektriker kontrollere og om nødvendigt udskifte afbryderen.
	Den elektroniske startspærre efter en strømafbrydelse er aktiveret.	Sluk maskinen, og tænd den derefter igen.
Maskinen har ikke fuld ydelse.	Forlængerledning med for lille tværsnit.	Anvend forlængerledninger med tilstrækkeligt tværsnit.
	Fejl på ATC-funktionen	Send maskinen til reparation hos Hilti-service.

## **10 Bortskaffelse**



Størstedelen af de materialer, som anvendes ved fremstillingen af Hilti-produkter, kan genbruges. Materialerne skal sorteres, før de kan genbruges. I mange lande findes der allerede ordninger, hvor Hilti indsamler sine brugte maskiner til genbrug. Yderligere oplysninger får du hos Hilti-kundeservice eller din lokale Hilti-konsulent.



Kun for EU-lande

Elværktøj må ikke bortskaffes som almindeligt affald!

I henhold til Rådets direktiv om bortskaffelse af elektriske og elektroniske produkter og gældende national lovgivning skal brugte maskiner indsamles separat og bortskaffes på en måde, der skåner miljøet mest muligt.

## 11 Producentgaranti - Produkter

Hilti garanterer, at det leverede produkt er fri for materiale- og fabriktionsfejl. Garantien forudsætter, at produktet anvendes og håndteres samt vedligeholdes og rengøres i henhold til Hilti-brugsanvisningen, og at den tekniske enhed er bevaret, dvs. at der udelukkende er anvendt originale Hilti-forbrugsmaterialer, -tilbehørsdele og -reserverede dele til produktet.

Garantien omfatter reparation uden beregning eller udskiftning af defekte dele uden beregning i hele produktets levetid. Dele, der som følge af normalt slid trænger til at blive udskiftet eller repareret, er ikke omfattet af garantien.

**Hilti afviser alle yderligere krav, medmindre den nationale lovgivning forbyder en sådan afvisning. Hilti**

**påtager sig således intet ansvar for direkte eller indirekte skader, samtidige eller efterfølgende skader, tab eller omkostninger, som er opstået i forbindelse med eller på grund af anvendelsen af produktet, eller som er opstået på grund af produktets uegnethed til et bestemt formål. Stiltiende garantier for anvendelse eller egnethed til et bestemt formål udelukkes udtrykkeligt.**

I forbindelse med reparation eller udskiftning af produktet eller dele deraf, forudsættes det, at produktet eller de pågældende dele indsendes til Hilti, umiddelbart efter at skaden er konstateret.

Nærværende garanti omhandler samtlige garantiforpligtelser fra Hiltis side og erstatter alle tidligere eller samtidige garantierklæringer, såvel skriftlige som mundtlige.

da

## 12 EF-overensstemmelseserklæring (original)

Betegnelse:	Vinkelsliber
Typebetegnelse:	DCG 230-DB
Generation:	01
Produktionsår:	2008

Vi erklærer som eneansvarlige, at dette produkt er i overensstemmelse med følgende direktiver og standarder: 2006/42/EU, 2004/108/EU, 2011/65/EU, EN 60745-1, EN 60745-2-3, EN ISO 12100.

Hilti Corporation, Feldkircherstrasse 100,  
FL-9494 Schaan

**Paolo Luccini**  
Head of BA Quality and Process Management  
Business Area Electric Tools & Accessories  
01/2012

**Jan Doongaji**  
Executive Vice President  
Business Unit Power Tools & Accessories  
01/2012

### Tekniske dokumentation ved:

Hilti Entwicklungsgesellschaft mbH  
Zulassung Elektrowerkzeuge  
Hiltistrasse 6  
86916 Kaufering  
Deutschland

## DCG 230-DB Vinkelsliper

**Det er viktig at bruksanvisningen leses før maskinen brukes for første gang.**

**Oppbevar alltid bruksanvisningen sammen med maskinen.**

**Pass på at bruksanvisningen ligger sammen med maskinen når den overlates til andre personer.**

Innholdsfortegnelse	Side
1 Generell informasjon	104
2 Beskrivelse	105
3 Forbruksmateriale	107
4 Tekniske data	107
5 Sikkerhetsregler	108
6 Ta maskinen i bruk	112
7 Betjening	114
8 Service og vedlikehold	115
9 Feilsøking	115
10 Avhending	116
11 Produsentgaranti for maskiner	116
12 EF-samsvarserklæring (original)	117

**1** Disse numrene refererer til tilhørende bilde. Bildene finnes på omslaget. La disse sidene være framme ved gjennomgåelse av bruksanvisningen.

I teksten i denne bruksanvisningen viser "maskinen" alltid til vinkelsliper DCG 230-DB.

**Maskinkomponenter, betjeningselementer og visningselementer 1**

- ① Hurtigspennmutter Kwik-Lock
- ② Kappskive
- ③ Kodefremspring
- ④ Beskyttelsesdeksel
- ⑤ Spindel
- ⑥ Justeringskrue
- ⑦ Spennarm
- ⑧ Plasseringsflate
- ⑨ Gjengehylser for håndtak
- ⑩ Spindelåsknapp
- ⑪ Opplåsningsknapp (til svingbart håndtak)
- ⑫ Sidehåndtak
- ⑬ På/avbryter (Hold to run)
- ⑭ Skrunøkkel

## 1 Generell informasjon

### 1.1 Indikasjoner og deres betydning

#### FARE

Dette ordet brukes om en umiddelbart truende fare som kan føre til alvorlige personskader eller død.

#### ADVARSEL

Dette ordet brukes for å rette fokus på potensielt farlige situasjoner, som kan føre til alvorlige personskader eller død.

#### FORSIKTIG

Dette ordet brukes for å rette fokus på potensielt farlige situasjoner som kan føre til mindre personskader eller skader på utstyret eller annen eiendom.

#### INFORMASJON

Før bruksanvisninger og andre nyttige informasjonen.

### 1.2 Forklaring på piktogrammer og ytterligere opplysninger.

#### Varselskilt



Generell advarsel



Advarsel for elektrisitet

## Verneutstyr



Bruk  
vernebriller



Bruk  
hjel



Bruk  
hørselsvern



Bruk  
arbeids-  
hansker



Bruk  
støvmaske

## Symboler



Les bruks-  
anvisningen  
før bruk



Avfall bør  
resirkuleres

V

Volt

A

Ampere

Hz

Hertz

W

Watt



Vekselstrøm

n

Nominelt  
turtall

/min

Om-  
dreininger  
per minutt

RPM

Om-  
dreininger  
per minutt

Ø

i diameter



Dobbelt-  
isolert

## Lokalisering av identifikasjonsdata på maskinen

Typebetegnelsen og serienummeret finnes på verktøyets typeskilt. Skriv ned disse dataene i bruksanvisningen og referer alltid til dem ved henvendelse til din salgsrepresentant eller til Motek senter.

Type:

Generasjon: 01

Serienummer:

no

## 2 Beskrivelse

### 2.1 Forskriftsmessig bruk

Maskinen er beregnet til kapping og sliping av metalliske og mineralske emner uten bruk av vann.

Følg informasjonen i bruksanvisningen ang. bruk, stell og vedlikehold.

Bearbeide metall: Kapping, sliping.

Bearbeide mineralske overflater: Kapping, slissing og sliping.

Bruk bare arbeidsverktøy (slipeskiver og kappskiver) som er godkjent for et turtall på minst 6500 o/min og har maks. skivetykkelse 8 mm og maks. Ø 230 mm.

Bruk bare kunstharpiksbundete, fiberarmerte slipe- og kappskiver med en tillatt periferihastighet på 80 m/sek.

For å unngå risiko for skade, bruk kun originalt Hilti-tilbehør og -verktøy.

Det må ikke arbeides med helsefarlige materialer (for eksempel asbest).

Overhold også dine nasjonale arbeidsmiljøforskrifter.

Modifisering eller endringer på maskinen er ikke tillatt.

Bruk maskinen kun når den er knyttet til hovedledning med en spenning og frekvens som er i overensstemmelse med informasjonen på typeskiltet.

Maskinen er beregnet for bruk på: Byggeplasser, verksteder, til renovering, ombygging og konstruksjonsarbeid.

Maskinen er laget for profesjonell bruk og får kun brukes, vedlikeholdes og repareres av kyndig personell. Personalet må informeres om spesielle farer som kan oppstå. Maskinen og tilleggsutstyret kan utgjøre en fare hvis det betjenes av ukvalifisert personell eller det benyttes feil.

Ta hensyn til påvirkning fra omgivelsene. Ikke benytt maskinen på steder hvor det er brann- eller eksplosjonsfare.

## 2.2 Håndtak

Vibrasjonsdempende håndtak

Dreibart bøylehåndtak

## 2.3 Brytere

Av/på-bryter (Hold to run)

## 2.4 Standardutstyrets leveringsomfang inneholder:

- 1 Maskin
- 1 Beskyttelsesdeksel
- 1 Sidehåndtak
- 1 Hurtigspennmutter Kwik-Lock
- 1 Skrunøkkel
- 1 Bruksanvisning

## 2.5 Startstrømbegrensning

Startstrømbegrenseren reduserer innkoblingsstrømmen, og forhindrer dermed at sikringen går. En rykkvis start av maskinen forhindres på denne måten.

## 2.6 ATC (Active Torque Control)

Elektronikken gjenkjenner en mulig fastklemming av skiven og forhindrer at spindelen går videre ved å slå av maskinen (rekyll forhindres ikke). Før oppstart av maskinen igjen må bryteren løsnes og betjenes på nytt.

## INFORMASJON

Dersom ATC-funksjonen faller ut, går elektroverktøyet med sterkt redusert turtall og dreiemoment. Elektroverktøyet må sendes til vedlikehold hos kundeservice.

## 2.7 Gjeninnkoblingssperre

Maskinen går ikke på av seg selv etter et eventuelt strøbrudd når bryteren er trykket inn. Bryteren må først løsnes og aktiveres på nytt.

## 2.8 Bruk av skjøteledning

Bruk skjøteledning som er godkjent for innsatsområdet og som har stort nok tverrsnitt. I motsatt fall kan det oppstå effekttap på maskinen og overoppheting av kabelen. Kontroller med jevne mellomrom at det ikke har oppstått skader på skjøteledninger. Bytt ut skjøteledninger med feil.

**Anbefalte min. tverrsnitt og maks. kabellengder:**

Kabeltverrsnitt	1,5 mm <sup>2</sup>	2 mm <sup>2</sup>	2,5 mm <sup>2</sup>	3,5 mm <sup>2</sup>
Nettspenning 100 V		30 m		50 m
Nettspenning 110–127 V	20 m	30 m	40 m	50 m
Nettspenning 220–240 V	50 m		100 m	

Ikke bruk skjøteledninger med 1,25 mm<sup>2</sup> kabeltverrsnitt.

## 2.9 Skjøteledninger utendørs

Ved jobbing utendørs, bruk kun skjøteledninger som er godkjent og merket for dette bruk.

## 2.10 Bruk av generator eller transformator

Maskinen kan drives med en generator eller transformator, når følgende betingelser er oppfylt: Utgangseffekt i watt må være på minst det dobbelte av effekten som fremgår av maskinens typeskilt, driftsspenningen må til enhver tid være mellom +5 % og 15 % av nominell spenning og frekvensen må være på mellom 50 og 60 Hz, aldri over 65 Hz. En automatisk spenningsregulator med startforsterker må være tilgjengelig. Ingen andre maskiner får drives samtidig av generatoren/transformatoren. Når andre maskiner skrues av eller på kan det føre til under- eller overspenningstopper som kan skade maskinen.

## 2.11 Kappedeksel for kapping DC-EX 230/9" med føringsseide 2

Kapping på mineralholdig underlag skal bare utføres med støvhette og beskyttelsesskjerm.

### FORSIKTIG

Det er forbudt å bearbeide metall med dette dekselet.

### INFORMASJON

Generelt anbefales det å bruke støvsuger i tilpasset system med en egnet Hilti støvsuger ved kapping og slissing av mineralisk materiale som betong eller stein. Dette systemet beskytter brukeren og øker maskinens og verktøyets levetid.

## 2.12 Beskyttelsesdekselet med dekkplate 3

### FORSIKTIG

Til sliping med rette slipeskiver og til kapping med kappskiver ved bearbeiding av metallemer må du bruke beskyttelsesdekselet med dekkplate

## 3 Forbruksmateriale

Skiver for maks. Ø 230 mm, 6500 o/min, en periferihastighet på 80 m/sek, en skivetykkelse på maks. 8 mm.

Skiver	Bruk	Forkortet kode	Underlag
Abrasiv kappskive	Kapping, slissing	AC-D	Metallisk
Diamantkappskive	Kapping, slissing	DC-D	Mineralsk
Abrasiv slipeskive	Sliping	AG-D	Metallisk

Tilordning av skivene til utstyret som skal brukes

Pos.	Utstyr	AC-D	AG-D	DC-D
A	Beskyttelsesdekselet	-	X	X
B	Beskyttelsesdekselet med dekkplate	X	-	X
C	Kappedekselet DC-EX 230/9"	-	-	X
D	Sidehåndtak	X	X	X
E	Bøylehåndtak DC BG (ekstraustyr til D)	X	X	X
F	Kwick Lock	X	X	X

## 4 Tekniske data

Med forbehold om løpende tekniske forandringer!

Maskin	DCG 230-DB
Merkestrøm/effekt	Merkespenning 230 V: 10,9 A / 2 400 W(CH 2200W/10A)
Merkefrekvens	50/60 Hz
Nominelt turtall	6 500/min
Maks. skrue diameter	Ø 230 mm



<b>Maskin</b>	<b>DCG 230-DB</b>
Mål (L x H x B) uten deksel	525 mm x 138 mm x 111 mm
Vekt i henhold til EPTA-prosedyre 01/2003	6,8 kg

#### Maskin- og bruksinformasjon

Spindeldimensjon	M 14
Spindelstilling	18 mm
Beskyttelsesklasse i henhold til EN/IEC	Beskyttelsesklasse II (dobbelisolert)

#### INFORMASJON

Vibrasjonsnivået som er angitt i denne bruksanvisningen er målt i samsvar med den normerte målemetoden i EN 60745 og kan brukes til sammenligning av elektroverktøy. Det egner seg også til en foreløpig vurdering av vibrasjonsbelastningen. Det angitte vibrasjonsnivået representerer den primære bruken av elektroverktøyet. Hvis elektroverktøyet imidlertid brukes til andre bruksområder, med avvikende verktøy eller med utilstrekkelig vedlikehold, kan vibrasjonsnivået avvike. Dette kan øke vibrasjonsbelastningen betraktelig gjennom hele arbeidsperioden. For en nøyaktig vurdering av vibrasjonsbelastningen må man også ta hensyn til tidsrommene da maskinen er slått av eller er i gang, men ikke i drift. Dette kan redusere vibrasjonsbelastningen betraktelig gjennom hele arbeidsperioden. Fastsett ekstra sikkerhetstiltak for å beskytte operatøren mot effekten av vibrasjonene, for eksempel: Vedlikehold av elektroverktøy og innsatsverktøy, holde hendene varme, organisering av arbeidsprosesser.

#### Støyinformasjon (iht. EN 60745-1):

Typisk A-veid lydeffektnivå DCG 230	101 dB (A)
Typisk A-veid avgitt lydtrykk DCG 230	90 dB (A)
Usikkerhet for de nevnte støynivåene	3 dB (A)

#### Vibrasjonsinformasjon i henhold til EN 60745-1

Vibrasjonsverdier, tre aksler (vibrasjonsvektorsum)	iht. EN 60745-2-3
Overflatesliping med vibrasjonsreducerende håndtak, $a_{h,AG}$	5,0 m/s <sup>2</sup>
Usikkerhet (K)	1,5 m/s <sup>2</sup>
Ekstra informasjon	Andre bruksområder, som kapping, kan føre til avvikende vibrasjonsverdier.

## 5 Sikkerhetsregler

### 5.1 Generelle sikkerhetsregler for elektroverktøy

#### a) ADVARSEL

**Les alle sikkerhetsanvisninger og andre anvisninger.** Manglende overholdelse av sikkerhetsanvisninger og andre anvisninger kan medføre elektrisk støt, brann og/eller alvorlige skader. **Overhold alle sikkerhetsanvisninger og instruksjoner i hele bruksperioden.** Begrepet "elektroverktøy" som er brukt i sikkerhetsanvisningene, viser til nettdrevne elektroverktøy (med nettkabel) og batteridrevne elektroverktøy (uten nettkabel).

#### 5.1.1 Sikkerhet på arbeidsplassen

- Hold arbeidsområdet rent og godt opplyst.** Rotete eller dårlig belyste arbeidsområder kan føre til ulykker.
- Bruk ikke elektroverktøyet i eksplosjonsfarlige omgivelser hvor det befinner seg brennbare**

**flytende stoffer, gasser eller støv.** Elektroverktøy lager gnister som kan antenne støv eller damper.

- Hold barn og andre personer på sikker avstand mens elektroverktøyet brukes.** Hvis du blir forstyrret under arbeidet, kan du miste kontrollen over maskinen.

### 5.1.2 Elektrisk sikkerhet

- Elektroverktøyet støpselet må passe i stikkkontakten. Støpselet må ikke forandres på noen som helst måte. Bruk ikke adapterkontakt på elektroverktøyet som er jordet.** Originale plugg og egnede stikkontakter minsker risikoen for elektrisk støt.
- Unngå kroppskontakt med jordete overflater som rør, radiatorer, komfyrer eller kjøleskap.** Det er større fare ved elektriske støt hvis kroppen din er jordet.

- c) **Hold elektroverktøyet unna regn og fuktighet.** Risikoen for et elektrisk støt øker ved inntrenging av vann i et elektroverktøy.
- d) **Bruk ikke ledningen til å bære elektroverktøyet, henge det opp eller til å dra støpselet ut av stikkkontakten. Hold ledningen unna varme, olje, skarpe kanter eller maskindeler som beveger seg.** Skadede eller sammenviklede ledninger øker risikoen for elektriske støt.
- e) **Bruk kun skjøteledning som også er godkjent for utendørs bruk når du arbeider med et elektroverktøy utendørs.** Bruk av skjøteledning som er egnet til utendørs bruk minsker risikoen for elektrisk støt.
- f) **Må elektroverktøyet brukes i fuktige omgivelser, er det nødvendig å bruke en jordfeilbryter.** Bruk av en jordfeilbryter reduserer risikoen for elektrisk støt.

### 5.1.3 Personikkerhet

- a) **Vær oppmerksom, pass på hva du gjør, og gå fornuftig fram under arbeidet med et elektroverktøy. Ikke bruk noe elektroverktøy når du er trett eller er påvirket av narkotika, alkohol eller medikamenter.** Et øyeblikks uoppmerksomhet ved bruk av elektroverktøyet kan føre til alvorlige skader.
- b) **Bruk alltid personlig verneutstyr og vernebriller.** Bruk av personlig verneutstyr som støvmaske, sklisikre vernesko, hjelm eller hørselsvern – avhengig av type og bruk av elektroverktøyet – reduserer risikoen for skader.
- c) **Unngå utilsiktet start. Forsikre deg om at elektroverktøyet er slått av før du setter i stikkkontakten eller batteriet, løfter den eller flytter på den.** Hvis du holder fingeren på bryteren når du bærer elektroverktøyet, eller kobler elektroverktøyet til strøm i innkoblet tilstand, kan dette føre til uhell.
- d) **Fjern justeringsverktøy og skrunøkkel før du slår på elektroverktøyet.** Et verktøy eller en nøkkel som befinner seg i en roterende maskindel, kan føre til skader.
- e) **Unngå uohensiktsmessige arbeidsposisjoner. Sørg for å stå stødig og i balanse.** Dermed kan du kontrollere elektroverktøyet bedre i uventede situasjoner.
- f) **Bruk egnede klær. Ikke bruk vide klær eller smykker. Hold hår, tøy og hanser unna deler som beveger seg.** Løst sittende tøy, smykker eller langt hår kan komme inn i deler som beveger seg.
- g) **Hvis det er montert støvavsugs- og oppsamlingsinnretninger, må det kontrolleres at disse er koblet til og blir brukt på riktig måte.** Bruk av et støvavsug kan redusere faremomentene i forbindelse med støv.

### 5.1.4 Bruk og behandling av elektroverktøyet

- a) **Ikke overbelast maskinen. Bruk et elektroverktøy som er beregnet til den type arbeid du vil utføre.** Med et passende elektroverktøy arbeider du bedre og sikrer i det angitte effektområdet.
- b) **Ikke bruk elektroverktøy med defekt bryter.** Et elektroverktøy som ikke lenger kan slås av eller på, er farlig og må repareres.

- c) **Dra ut støpselet fra stikkkontakten og/eller ta ut batteriet før du foretar maskinnstillinger, bytter tilleggsutstyr eller legger bort maskinen.** Disse tiltakene forhindrer en utilsiktet start av elektroverktøyet.
- d) **Oppbevar elektroverktøy som ikke brukes utenfor barns rekkevidde. Ikke la maskinen brukes av personer som ikke er fortrolig med dette eller ikke har lest disse anvisningene.** Elektroverktøy er farlige når de brukes av uerfarne personer.
- e) **Sørg for grundig stell og vedlikehold av elektroverktøyet. Kontroller at bevegelige deler på elektroverktøyet fungerer feilfritt og ikke klemmes fast, og om deler er brukt eller skadet, slik at dette innvirker på elektroverktøyets funksjon. La skadede deler repareres før elektroverktøyet brukes.** Mange ulykker er et resultat av dårlig vedlikeholdte elektroverktøy.
- f) **Hold skjæreverktøy skarpe og rene.** Godt vedlikeholdte skjæreverktøy med skarpe skjærekanten blir sjeldnere fastklemt og er lettere å styre.
- g) **Bruk elektroverktøyet, tilbehør, arbeidsverktøy osv. i overensstemmelse med denne anvisningen. Ta hensyn til arbeidsforholdene og arbeidet som skal utføres.** Bruk av elektroverktøy til andre formål enn det som er angitt kan føre til farlige situasjoner.

no

### 5.1.5 Service

- a) **Elektroverktøyet må kun repareres av kvalifisert fagpersonale og kun med originale reservedeler.** Slik opprettholdes elektroverktøyets sikkerhet.

### 5.2 Felles sikkerhetsanvisninger for sliping, sandpapirsliping, arbeid med stålborster samt kapping

- a) **Dette elektroverktøyet skal bare brukes med sliper og kappeskive. Overhold alle sikkerhetsanvisninger, andre anvisninger, skjematisk framstillinger og data som følger med maskinen.** Dersom du ikke overholder følgende anvisninger, risikerer du elektrisk støt, brann og/eller alvorlige skader.
- b) **Dette elektroverktøyet er ikke egnet til sliping med sandpapir, arbeid med stålborster eller polering.** Bruk av elektroverktøyet til formål det ikke er beregnet for, kan være farlig og forårsake skader.
- c) **Bruk ikke tilbehør som ikke er spesielt beregnet for og anbefalt til dette elektroverktøyet fra produsenten.** Selv om tilbehøret lar seg feste til elektroverktøyet, garanterer ikke dette at det er trygt å bruke det.
- d) **Maks. tillatt omdreiningstall for innsatsverktøyet må være minst like høyt som maks. tillatt omdreiningstall for selve elektroverktøyet.** Tilbehør som roterer raskere enn tillatt kan brenne i stykker og bli slynget ut.
- e) **Utvendig diameter og tykkelse på innsatsverktøyet må stemme overens med elektroverktøyets dimensjoner.** Feil dimensjonerte

innsatsverktøy kan ikke skjermes eller kontrolleres på tilfredsstillende måte.

- f) **Verktøy med gjengeinnsats må passe nøyaktig til gjengene på slipespindelen.** På verktøy som monteres ved hjelp av flens, må verktøyet huldiameter passe til festediameteren på flensen. Verktøy som ikke festes nøyaktig på elektroverktøyet, roterer ujevnt, vibrerer kraftig og kan føre til at du mister kontrollen.
- g) **Bruk ikke skadde innsatsverktøy. Kontroller alltid innsatsverktøy før du bruker dem.** På slipeskiver ser du etter avspilting og sprekker, på slipetallerkener etter sprekker, nedslitthet og slitasje og på stålborster etter løse eller brukne tinder. Hvis elektroverktøyet eller innsatsverktøyet faller ned, kontrollerer du om det er skadet eller bruker et uskadd innsatsverktøy. Når du har kontrollert og satt på plass verktøyet, lar du elektroverktøyet gå et minutt på maksimalt omdreiningstall. Sørg for at du og eventuelle andre personer i nærheten holder dere på trygg avstand fra det roterende verktøyet. De fleste skadde innsatsverktøy vil brekke i løpet av denne testtiden.
- h) **Bruk personlig verneutstyr. Bruk ansiktsmaske, øyeskyttelse eller vernebriller avhengig av bruken.** Når det er nødvendig, bruker du støvbeskyttelsesmaske, hørselsvern, arbeidshansker eller spesialskjørt som beskytter mot små slipe- og materialpartikler. Øynene må beskyttes mot fremmedlegemer som kan slynges ut ved forskjellig bruk. Støvmaske eller åndedrettsvern er nødvendig for å filtrere støvet som produseres når verktøyet brukes. Når du utsettes for kraftig støv over lang tid, risikerer du å få dårligere hørsel.
- i) **Sørg for å holde andre personer på trygg avstand fra arbeidsområdet ditt. Alle som befinner seg på arbeidsområdet, må bruke personlig verneutstyr.** Bruddstykker av arbeidsstykket eller brukne innsatsverktøy kan slenges av gårde og forårsake skader også utenfor selve arbeidsområdet.
- j) **Hold verktøyet bare i de isolerte gripeflatene når du utfører arbeid der innsatsverktøyet kan treffe skjulte elektriske ledninger eller egen nettkabel.** Kontakt med en spenningsførende ledning kan også sette maskinens metalldele under spenning og føre til elektrisk støt.
- k) **Hold nettkabelen unna roterende innsatsverktøy.** Skulle du miste kontrollen over maskinen, kan nettleidningen bli kuttet av eller sette seg fast slik at armen eller hånden din trekkes inn i det roterende innsatsverktøyet.
- l) **Legg aldri fra deg elektroverktøyet før innsatsverktøyet har stanset helt.** Det roterende innsatsverktøyet kan komme i berøring med underlaget slik at du kan miste kontrollen over elektroverktøyet.
- m) **La ikke elektroverktøyet gå mens du bærer det.** Klærne dine kan ved tilfeldig kontakt sette seg fast i det roterende innsatsverktøyet, og innsatsverktøyet kan bore seg inn i kroppen din.
- n) **Rengjør ventilasjonsåpningene på elektroverktøyet regelmessig.** Motorviften trekker støv inn

i motorhuset, og en stor opphopning av metallstøv kan forårsake elektrisk fare.

- o) **Bruk aldri elektroverktøyet i nærheten av brennbare materialer.** Materialene kan antennes av gnister.
- p) **Bruk ikke innsatsverktøy som krever kjølevæske.** Bruk av vann eller andre kjølevæsker kan føre til elektrisk støt.

### 5.3 Rekl og tilhørende sikkerhetsanvisninger

Rekl er en plutselig reaksjon som følge av at et verktøy som slipeskive, rondell, stålborste osv. kjører seg fast eller blokkes slik at det oppstår en plutselig stopp i rotasjonen til verktøyet. Dermed blir et ukontrollert elektroverktøy akselerert mot rotasjonsretningen til verktøyet på blokkeringsstedet.

Hvis for eksempel en slipeskive kjører seg fast eller blokkes, kan kanten av slipeskiven som er senket ned i emnet, bli sittende fast slik at slipeskiven brytes løs eller forårsaker en rekl. Slipeskiven beveger seg da mot eller fra brukeren, alt etter skivens rotasjonsretning på blokkeringsstedet. I den forbindelse kan slipeskivene også brekke.

En rekl er en følge av en feil eller feilaktig bruk av elektroverktøyet. Den kan hindres gjennom egnede forholdsregler som beskrevet nedenfor.

- a) **Hold elektroverktøyet godt fast, og plasser kroppen og armene slik at du kan fange opp rekykraften. Bruk alltid ekstrasikretaket der dette finnes, for å få størst mulig kontroll over rekykreftene eller reaksjonsmomentet ved akselerasjon.** Brukeren kan takle reky- og reaksjonskreftene gjennom egnede sikkerhetstiltak.
- b) **Sørg for at hendene og andre kroppsdeler alltid holdes langt unna det roterende verktøyet.** Innsatsverktøyet kan bevege seg over hånden din ved rekl.
- c) **Unngå å plassere kroppen i det området der elektroverktøyet vil bevege seg ved rekl.** Rekylen driver elektroverktøyet i motsatt retning av slipeskivens bevegelsesretning på blokkeringsstedet.
- d) **Arbeid ekstra forsiktig i områder rundt hjørner, skarpe kanter o.l. Unngå at innsatsverktøyet støtes tilbake fra arbeidsstykket og setter seg fast.** Det roterende innsatsverktøyet har en tendens til å sette seg fast ved hjørner, skarpe kanter eller når det støtes tilbake. Dette fører til manglende kontroll eller rekl.
- e) **Bruk ikke kjedesagblad eller sagblad med tenner.** Slike innsatsverktøy forårsaker ofte rekl eller tap av kontroll over elektroverktøyet.

### 5.4 Spesielle sikkerhetsanvisninger vedrørende sliping og kapping

- a) **Bruk bare slipelegemer som er tillatt til elektroverktøyet og beskyttelseskapper som er beregnet til slipelegemene.** Slipelegemer som ikke

- er beregnet til elektroverktøyet, kan ikke skjermes tilfredsstillende og er usikre.
- b) **Krumme slipeskiver må monteres slik at slipeflaten ikke stikker ut over kanten av beskyttelsesdekselet.** En ufagmessig montert slipeskive som stikker ut over kanten på beskyttelsesdekselet, kan ikke skjermes tilstrekkelig.
  - c) **Beskyttelsesdekselet må være sikkert festet på maskinen og må være innstilt for størst mulig sikkerhet, det vil si slik at en så liten del som mulig av slipeelementet ligger åpent mot brukeren.** Beskyttelsesdekselet bidrar til å beskytte brukeren mot bruddstykker, tilfeldig kontakt med slipeverktøyet samt mot gnister som kan antenne klærne.
  - d) **Slipelegemer skal bare brukes til anbefalte innsatsmuligheter. F. eks.: Slip aldri med sideflaten på en kappeskive.** Kappeskiver er beregnet for materialfjerning med kanten av skiven. Sidelengs kraftinnvirkning på dette slipelegemet kan ødelegge det.
  - e) **Bruk alltid uskadede spennflenser med riktig form og størrelse til den slipeskiven du har valgt.** Egnede flenser støtter slipeskiven og reduserer på den måten faren for brudd. Flenser til kappeskiver kan være annerledes enn flensene til andre slipeskiver.
  - f) **Bruk ikke utslitte slipeskiver fra større elektroverktøy.** Slipeskiver til større elektroverktøy er ikke laget for de høyere omdreiningsstall som mindre elektroverktøy bruker, og kan brenne.

#### 5.5 Ytterligere spesielle sikkerhetsanvisninger for kapping

- a) **Unngå blokkering av kappeskiven eller for høyt mottrykk. Utfør ingen overdrevent dype snitt.** Overlastning av kappeskiven øker belastningen og skivens tendens til pressing eller blokkering og dermed muligheten til rekyl eller brudd på slipelegemet.
- b) **Unngå området foran og bak den roterende kappeskiven.** Når du beveger kappeskiven fra deg i arbeidsstykket, kan elektroverktøyet med den roterende skiven ved rekyl slenges direkte mot deg.
- c) **Dersom kappeskiven setter seg fast eller du avbryter arbeidet, slår du maskinen av og holder den rolig til skiven har stanset helt. Forsøk aldri å fjerne kappeskiven fra snittet mens den fortsatt roterer, da dette kan forårsake rekyl.** Finn og fjern årsaken til fastklemmingen.
- d) **Start ikke elektroverktøyet så lenge det befinner seg i arbeidsstykket. La kappeskiven først nå opp i maks. omdreiningsstall før du forsiktig fortsetter snittet.** Ellers kan skivene hekte seg fast, hoppe ut av arbeidsstykket eller forårsake rekyl.
- e) **Støtt opp plater og store arbeidsstykker, da reduseres risikoen for rekyl på grunn av at en kappeskive er/kommer i klem.** Store arbeidsstykker kan brenne under sin egen vekt. Arbeidsstykket må støttes opp på begge sider og i nærheten av kappesnittet og kanten.

- f) **Vær ekstra forsiktig ved lommesnitt i eksisterende vegger eller andre områder uten innsyn.** Den innstikkende kappeskiven kan forårsake rekyl ved skjæring i gass- eller vannledninger, strømledninger eller andre objekter.

### 5.6 Ekstra sikkerhetsanvisninger

#### 5.6.1 Personssikkerhet

- a) **Hold alltid maskinen fast med begge hender i håndtakene som er beregnet på dette. Hold håndtakene tørre, rene og fri for olje og fett.**
- b) **Hvis maskinen brukes uten støvavsug, må man bruke støvmaske når arbeidet forårsaker støv.**
- c) **Ta pauser fra arbeidet og foreta avspennings- og fingerøvelser for å øke blodgjennomstrømmingen i fingrene.**
- d) **Unngå å berøre de roterende delene. Koble først til maskinen på arbeidsområdet.** Berøring av de roterende delene, spesielt roterende verktøy, kan føre til skader.
- e) **Hold alltid ledningene bakover når du arbeider.** Dette forhindrer risiko for snubling over ledningen mens du arbeider.
- f) **Til sliping med rette slipeskiver og til kapping med kappeskiver ved bearbeiding av metaller må du bruke beskyttelsesdeksel med dekkplate**
- g) **Ikke bruk maskinen hvis den starter hardt eller rykkvis.** Det kan hende elektronikken er defekt. La Motek service gjennomføre reparasjoner.
- h) **Barn må få beskjed om at de ikke får lov til å leke med maskinen.**
- i) **Maskinen skal ikke brukes av barn eller svake personer uten oppsyn.**
- j) **Støv fra materialer som blyholdig maling, enkelte tresorter, mineraler og metaller kan være helseskadelig.** Berøring eller innånding av slike typer støv kan fremkalle allergiske reaksjoner og/eller luftveissykdommer hos brukeren og andre personer som oppholder seg i nærheten. Bestemte typer støv som eikestøv eller bøkstøv regnes som kreftfremkallende, særlig i forbindelse med stoffer for trebehandling (kromat, trepleiemidler). Asbestholdige materialer skal kun bearbeides av kvalifisert personell. **Bruk støvavsug der det er mulig. For å oppnå høy effekt på støvavsug bør du bruke et egnet, mobilt støvavsug for tre og/eller mineralstøv som er anbefalt av Hilti og som er tilpasset dette elektroverktøyet. Sørg for at arbeidsplassen er godt luftet. Bruk av åndedrettsvern med filterklasse P2 anbefales. Ta hensyn til gjeldende lokale forskrifter for materialene som skal bearbeides.**

#### 5.6.2 Aktsom håndtering og bruk av elektroverktøy

- a) **Slipeskiver må oppbevares og behandles i henhold til produsentens anvisninger.**
- b) **Forsikre deg om at slipeverktøyet er iht. produsentens egne anvisninger.**
- c) **Ved bruk av avstandsring, kontroller nøye at denne passer.**

no

- d) Bruk aldri elektroverktøyet uten beskyttelsesdeksel.
- e) Emnet skal festes tilstrekkelig.
- f) Sørg for at slipeverktøyet plasseres og festes riktig før bruk, og la verktøyet gå på tomgang i en sikker posisjon i 60 sekunder. Stans maskinen straks dersom betydelige vibrasjoner oppstår og når andre mangler fastslås. Kontroller maskinen for å finne årsaken når denne tilstanden inntreffer.
- g) Ikke bruk kappeskiver til sliping.
- h) Sørg for at gnister som oppstår ikke utgjør noen fare, f.eks. at de ikke treffer deg selv eller andre personer. Still inn beskyttelsesdekslet riktig.
- i) Etter skivebrudd, fall; eller andre mekaniske påkjenninger, må apparatet kontrolleres hos Motek service.

### 5.6.3 Elektrisk sikkerhet



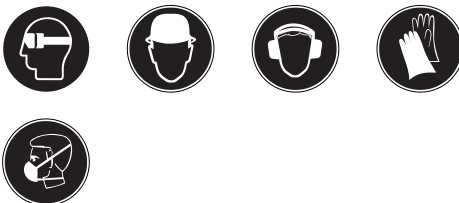
- a) Kontroller arbeidsområdet for skjulte elektriske ledninger, gass- og vannrør før du starter arbeidet, f.eks. ved hjelp av en metalldektektor. Eksterne metalldeleer på maskinen kan bli strømførende ved at f. eks. en strømførende kabel utilsikket blir skadet. Dette innebærer en alvorlig fare for elektrisk støt.
- b) Kontroller ledningen til apparatet med jevne mellomrom og la en fagmann skifte den hvis det er feil på den. Hvis elektroverktøyets ledning er skadd, må den skiftes ut med en spesielt utformet ledning som kan skaffes via kundeservice. Kontroller skjøteledninger med jevne mellomrom og skift ut hvis det er feil på disse. Ikke ta på ledningen hvis den skades under arbeid. Trekk støpselet ut av kontakten. Skader på ledninger og skjøteledninger innebærer en fare for elektrisk støt.

- c) La tilsmussede maskiner som ofte brukes til bearbeiding av ledende materialer kontrolleres regelmessig av Motek service. Støv, især av ledende materialer, eller fuktighet på maskinens overflate gjør at det er vanskelig å holde den, og under ugunstige forhold kan det føre til elektrisk støt.
- d) Når du arbeider med elektroverktøy utendørs, må du forsikre deg om at maskinen er tilkoblet nettet med jordfeilbryter (RCD) med maksimalt 30 mA utløserstrøm. Bruk av jordfeilbryter reduserer risikoen for elektrisk støt.
- e) Det anbefales alltid å bruke en jordfeilbryter (RCD) med maks. 30 mA utløserstrøm.

### 5.6.4 Arbeidsplassen

- a) Sørg for god belysning på arbeidsplassen.
- b) Sørg for at arbeidsplassen er godt luftet. Arbeidsplasser med dårlig ventilasjon kan føre til helseskader på grunn av støvbelastning.
- c) Ved gjennombruddsarbeider må området på den andre siden sikres. Deler som brytes ut, kan falle ut og/eller ned og skade andre personer.
- d) Slisse i bærevegger og andre strukturer kan påvirke statikken, især kapping av armeringsjern og bærende elementer. Spør ansvarlig statiker, arkitekt eller ansvarlig byggeledelse.

### 5.6.5 Personlig verneutstyr



Brukeren og personer som befinner seg i nærheten må bruke egnede vernebriller, hjelm, hørselsvern, arbeidshansker og en lett støvmaske når maskinen er i drift.

## 6 Ta maskinen i bruk



### FARE

Dra ut støpselet fra stikkkontakten før du foretar apparatinnstillinger, bytter tilleggsutstyr eller legger bort apparatet. Disse tiltakene forhindrer en utilsikket start av maskinen.

### FORSIKTIG

Bruk beskytteshansker ved montering, demontering, innstillingsarbeid og ved feilretting.

### ADVARSEL

Bruk aldri elektroverktøyet uten beskyttelsesdeksel.

### FORSIKTIG

Hvis det brukes annet tilbehør enn det anbefalte Hilti-tilbehøret sammen med de ovennevnte vinkelsliperne, må bruksanvisningen for tilbehøret leses før bruk, og alle anvisninger må følges.

### 6.1 Montere sidehåndtak

#### ADVARSEL

Ved alle arbeider må sidehåndtaket være montert.

Skru inn sidehåndtaket fra venstre eller høyre maskinside.

## 6.2 Beskyttelsesdeksel

### FORSIKTIG

Den lukkede siden på beskyttelsesdekselet må alltid peke mot brukeren.

### FORSIKTIG

Tilpass beskyttelsesdekselets stilling til arbeidets behov.

### 6.2.1 Montering og demontering av beskyttelsesdeksel eller beskyttelsesdeksel med dekkplate 4

#### INFORMASJON

Beskyttelsesdekselet er allerede innstilt med riktig spenn-diameter med justeringssskruen. Dersom strammingen er for liten når beskyttelsesdekselet er satt på, kan du øke strammingen ved å trekke justeringssskruen forsiktig til.

#### INFORMASJON

Kodeframspringet på beskyttelsesdekselet sørger for at det bare er mulig å montere et beskyttelsesdeksel som passer til maskinen. Dessuten forhindrer kodeframspringet at beskyttelsesdekselet faller ned på verktøyet.

1. Åpne spennarmen.
2. Sett beskyttelsesdekselet med kodeframspringet i kodesporet på spindelhalsen på maskinhodet
3. Vri beskyttelsesdekselet til den påkrevde posisjonen.
4. **FORSIKTIG Den lukkede siden på beskyttelsesdekselet må alltid peke mot brukeren.**  
Lukk spennarmen for å klemme beskyttelsesdekselet på plass.
5. Ved demontering av beskyttelsesdekselet skal disse trinnene utføres i omvendt rekkefølge.

### 6.2.2 Stille inn beskyttelsesdeksel eller beskyttelsesdeksel med dekkplate 5

1. Åpne spennarmen.
2. Vri beskyttelsesdekselet til ønsket posisjon.
3. Lukk spennarmen.

## 6.3 Montere arbeidsverktøy

### FARE

Forsikre deg om at det oppgitte turtallet på slipeverktøyet er likt eller større enn det nominelle turtallet på slipemaskinen.

### FARE

Kontroller arbeidsverktøyet før bruk. Ikke bruk brekte, sprukne eller på andre måter ødelagte produkter.

#### INFORMASJON

Diamantskiver må skiftes ut når kutte- eller slipeytelsen blir merkbart dårligere. Vanligvis skjer dette når høyden på diamantsegmentene er lavere enn 2 mm. Andre skivetyper må skiftes ut når kutteytelsen blir merkbart dårligere eller deler av vinkelsliperen (unntatt skiven) kommer i kontakt med arbeidsmaterialet under arbeidet. Slipende skiver må skiftes ut når holdbarhetsdatoen er passert.

## 6.4 Verktøy med hurtigspennmutter Kwik-Lock

no

### FORSIKTIG

Unngå kontakt med underlaget når du arbeider med Kwik-Lock hurtigspennmutteren. Ikke bruk Kwik-Lock hurtigspennmuttere som er blitt skadet.

### 6.4.1 Montering og demontering av verktøyet gjøres med hurtigspennmutteren Kwik-Lock 6

#### INFORMASJON

Pilen på oversiden må være innenfor indeksmerket. Trekkes hurtigspennmutteren Kwik-Lock til uten at pilen befinner seg innenfor indeksmerket, kan den ikke lenger åpnes manuelt. Hvis dette skjer, kan du løse hurtigspennmutteren Kwik-Lock med skrunøkkelen (ikke bruk rørtang).

1. Rengjør låseflensen og hurtigspennmutteren Kwik-Lock.
2. Sett på verktøyet du skal bruke.
3. Trekk til hurtigspennmutteren Kwik Lock (produktmerking synlig i fastskrudd tilstand) til den sitter fast på verktøyet.
4. **FORSIKTIG Spindellåseknappen kan kun brukes når spindelen står stille.**  
Trykk på spindellåseknappen og hold den inne.
5. Drei arbeidsverktøyet manuelt med urviseren videre til hurtigspennmutteren Kwik-Lock er trukket fast til. Slipp deretter spindellåseknappen.
6. Ved demontering skal disse trinnene utføres i omvendt rekkefølge.

## 7 Betjening



### INFORMASJON

Tilpass beskyttelsesdekselets stilling til arbeidets behov.

### FARE

**Bruk hørselsvern.** Påvirkning av støy kan føre til hørselstap.

### FORSIKTIG

Den lukkede siden på beskyttelsesdekselet må alltid peke mot brukeren.

### ADVARSEL

La nytt slipeverktøy ved maks. tomgangsomdreining gå i minst 60 sekunder på et sikret arbeidsområde, som en prøve.

### ADVARSEL

Ikke bruk maskinen hvis den starter hardt eller rykvis. Det kan hende elektronikken er defekt. La Motek service gjennomføre reparasjoner.

### ADVARSEL

Slisse i bærevægger og andre strukturer kan påvirke statikken, især kapping av armeringsjern og bærende elementer. Spør ansvarlig statiker, arkitekt eller ansvarlig byggeledelse.

### ADVARSEL

Spenningen må stemme overens med det som er oppgitt på typeskiltet. Maskiner som er merket med 230 V kan bruke 220 V.

### ADVARSEL

Bruk alltid maskinen med sidehåndtaket (som ekstrastyr med bøylehåndtaket ).

### FORSIKTIG

Bruk klemmer eller en skrutvinge for å feste løse arbeidsdelene.

### ADVARSEL

Under sliping kan fragmenter splintres av. **Bruk vernebriller.**

### FORSIKTIG

Hvis maskinen brukes uten støvavsug, må man bruke støvmaske når arbeidet forårsaker støv.

### ADVARSEL

Unngå å berøre de roterende delene. Koble først til maskinen på arbeidsområdet. Berøring av de roterende delene, spesielt roterende verktøy, kan føre til skader.

### FORSIKTIG

Verktøyet kan bli veldig varmt ved bruk. **Bruk vernehansker ved skifte av verktøy!**

### FORSIKTIG

Maskinen har et høyt dreiemoment som er tilpasset bruksområdene. **Bruk sidehåndtaket og bruk alltid begge ender når du arbeider med maskinen.** Brukerne må være forberedt på at verktøyet kan bli blokkert plutselig.

### FORSIKTIG

Under bearbeiding av underlaget kan material splintres opp. **Bruk øyevern, arbeidshansker, og bruk også lett åndedrettsvern hvis støvavsugget ikke er i bruk.** Avspilt materiale kan skade kropp og øyne.

### ADVARSEL

Sett ikke skiven skjevt inn i kappeområdet og ikke belast maskinen for mye under kappearbeid. Ellers kan maskinen stanse, det kan oppstå rekyll eller skiven kan brekke.

### FORSIKTIG

Ta pauser fra arbeidet og foreta avspennings- og fingerøvelser for å øke blodgjennomstrømningen i fingrene.

### ADVARSEL

Hold brennbare materialer unna arbeidsområdet.

#### 7.1 Håndtaksjustering

### ADVARSEL

Justering av håndtaket må ikke utføres mens maskinen går. Kontroller at håndtaket har smekket på plass i en av de tre mulige posisjonene.

Håndtaket kan justeres 90° til venstre og høyre slik at arbeidet blir sikkert og så lite anstrengende som mulig i alle posisjoner.

1. Trekk støpselet ut av kontakten.
2. Trekk frigjøringsarmen bakover.
3. Sving håndtaket til høyre eller venstre til det stopper.
4. Sikre håndtaket med frikoblingsarmen igjen.

**INFORMASJON** Maskinen kan ikke slås på så lenge håndtaket ikke er smekket på plass i en av de tre mulige posisjonene.

#### 7.2 Kapping

Ved kapping bør du arbeide med moderat fremføring og ikke holde maskinen eller kappeskiven skjevt (ca. 90° i forhold til kappeområdet). Profiler og små firkantrør kappes best ved å legge an mot den minste tverrsnittet.

### 7.3 Sliping

#### FORSIKTIG

**Bruk aldri kappskiver til sliping.**

Med en innstillingsvinkel på 5° til 30° får man det beste sliperesultatet. Beveg maskinen frem og tilbake med moderat trykk. Da bli ikke emnet for varmt eller misfarget og du får ingen riller.

### 7.4 Slå på/av

#### 7.4.1 Slå på

1. Koble til ledningen.

2. Skyv på/av-bryteren fremover og trykk den deretter helt ned.

Maskinen betjenes med lukket hånd, noe som gir optimal sikkerhet under arbeidet.

### 7.4.2 Slå av

Slipp av/på-bryteren.

### 7.5 Gjeninnkoblingssperre

#### INFORMASJON

Dersom du kobler fra ledningen med inntrykket av/på-bryter og deretter kobler til ledningen igjen, starter ikke maskinen.

## 8 Service og vedlikehold

#### FORSIKTIG

**Trekk støpslet ut av kontakten.**

### 8.1 Vedlikehold av maskinen

#### FARE

Under ekstreme forhold kan det sette seg ledende støv inne i maskinen ved bearbeiding av metaller. Maskinens beskyttelsesisolering kan reduseres. **I slike tilfeller anbefales det å bruke en stasjonær støvsuger, foreta hyppig rengjøring av ventilasjonsåpningene og forkoble en jordfeilbryter (RCD).**

Ytterhuset på maskinen er laget av støtsikker plast. Grepsdelen er laget av syntetisk gummi.

Ikke bruk maskinen når ventilasjonsåpningene er tette! Rengjør ventilasjonsåpningene forsiktig med en tørr børste med jevne mellomrom. Forhindre at fremmedlegemer trenger inn i maskinen. Motorviften trekker støv inn i huset, og stor opphopning av ledende støv (f.eks. metall, karbonfiber) kan føre til elektrisk fare. Bruk en lett fuktig klut og rengjør utsiden av maskinen jevnlig. Ikke bruk spray, damprensere eller rennende vann til rengjøring! Dette kan gå utover den elektriske sikkerheten til maskinen. Sørg alltid for at grepsdelene er uten olje eller fett. Ikke bruk rengjøringsmidler som inneholder silikon.

#### INFORMASJON

Hyppig bearbeiding av ledende materiale (f.eks. metall, karbonfiber) kan medføre kortere vedlikeholdsintervaller. Ta hensyn til den spesielle fareanalysen på din arbeids-plass.

### 8.2 Vedlikehold

#### ADVARSEL

**Ikke bruk maskinen dersom det har ødelagte deler, elektronikken er defekt eller betjeningselementene ikke virker som de skal. La et Motek servicesenter foreta reparasjonen.**

#### ADVARSEL

**Elektriske deler på maskinen må kun repareres av fagfolk.**

Sjekk etter skader på alle eksterne deler av maskinen jevnlig og kontrollér at betjenings-elementene fungerer feilfritt.

### 8.3 Kontroll etter stell og vedlikeholdsarbeid

Etter stell og vedlikehold av maskinen, må man kontrollere at alle beskyttelses- og sikkerhetsmekanismene er tilpasset og fungerer som de skal.

## 9 Feilsøking

Feil	Mulig årsak	Løsning
Maskinen starter ikke	Spenningstilførselen er brutt.	Koble til et annet elektroapparat, kontroller funksjonen.
	Nettkabel eller støpsel er defekt.	La Motek service kontrollere og ev. foreta utskifting.
	Slitt kull.	La Motek service kontrollere og ev. foreta utskifting.
	Den elektroniske startsperreren er aktivert etter et strømbrudd.	Slå maskinen av og på.
Maskinen yter ikke maksimalt	Skjøteledning har for lite tverrsnitt.	Bruk skjøteledning med riktig dimensjonert tverrsnitt.

no



Feil	Mulig årsak	Løsning
Maskinen yter ikke maksimalt	Stopp av ATC-funksjon	La et Motek service-senter foreta reparasjonen.

## 10 Avhending



De fleste av Hiltis maskiner er laget av resirkulerbart materiale. En forutsetning for gjenvinning er at delene tas fra hverandre. Norge har en ordning for å ta maskiner tilbake for resirkulering. Trenger du mer informasjon, kontakt Motek.



Kun for EU-land

Kast aldri elektroverktøy i husholdningsavfall!

I henhold til EU-direktiv om kasserte elektriske og elektroniske produkter og direktivets iverksetting i nasjonal rett, må elektroverktøy som ikke lenger skal brukes, samles separat og returneres til et miljøvennlig gjenvinningsanlegg.

## 11 Produsentgaranti for maskiner

Motek garanterer levering av et apparat som er fritt for material- eller fabrikkasjonsfeil i et år fra fakturadato. Garantien gjelder under forutsetning av at apparatet er korrekt benyttet og vedlikeholdt i henhold til bruksanvisningen og at det kun brukes originalt Hilti forbruksmateriale, tilbehør og deler med apparatet.

Denne garantien omfatter gratis reparasjon eller utskiftning av defekte deler i hele apparatets levetid. Defekter som skyldes naturlig slitasje på apparatet faller ikke inn under garantibestemmelsene.

**Så fremt ikke nasjonale forskrifter tilsier noe annet, er ytterligere krav utelukket. Motek garanterer ikke under noen omstendighet for direkte, indirekte skader, følgeskader, tap eller kostnader i forbindelse med bruken av apparatet eller uriktig bruk av apparatet, uavhengig av årsak. Indirekte løfter om apparatets bruksmuligheter ligger ettertrykkelig utenfor garantiens bestemmelser.**

Reparasjoner eller endringer skal kun utføres av Moteks servicesentra.

Dette er Moteks garantiforpliktelse. Denne er overordnet tidligere og samtidige forpliktelser, det være seg skriftlige eller muntlige.

## 12 EF-samsvarserklæring (original)

Betegnelse:	Vinkelsliper
Typebetegnelse:	DCG 230-DB
Generasjon:	01
Produksjonsår:	2008

Vi erklærer herved at dette produktet overholder følgende normer og retningslinjer: 2006/42/EF, 2004/108/EF, 2011/65/EU, EN 60745-1, EN 60745-2-3, EN ISO 12100.

Hilti Corporation, Feldkircherstrasse 100,  
FL-9494 Schaan



**Paolo Luccini**  
Head of BA Quality and Process  
Management  
Business Area Electric Tools & Access-  
ories  
01/2012



**Jan Doongaji**  
Executive Vice President

Business Unit Power  
Tools & Accessories  
01/2012

### Teknisk dokumentasjon hos:

Hilti Entwicklungsgesellschaft mbH  
Zulassung Elektrowerkzeuge  
Hiltistrasse 6  
86916 Kaufering  
Deutschland

no

## DCG 230-DB Vinkelslip

Läs noga igenom bruksanvisningen innan du använder verktyget.

Förvara alltid bruksanvisningen tillsammans med verktyget.

Lämna aldrig ifrån dig verktyget till andra personer utan att även ge dem bruksanvisningen.

Innehållsförteckning	Sidan
1 Allmän information	118
2 Beskrivning	119
3 Förbrukningsartiklar	121
4 Teknisk information	121
5 Säkerhetsföreskrifter	122
6 Före start	126
7 Drift	127
8 Skötsel och underhåll	128
9 Felsökning	129
10 Avfallshantering	129
11 Tillverkarens garanti	129
12 Försäkran om EU-konformitet (original)	130

1 Siffrorna hänvisar till olika bilder. Bilderna som hör till texten hittar du på det utvikbara omslaget. Ha alltid detta uppslaget vid genomgång av bruksanvisningen.

I den här bruksanvisningen syftar "verktyget" alltid på vinkelslipen DCG 230-DB.

### Verktygets delar, manöver- och visningsfunktioner 1

- ① Snabbspännmutter "Kwik-Lock"
- ② Kapslipskiva
- ③ Styrkrage
- ④ Skyddskåpa
- ⑤ Spindel
- ⑥ Justerskruv
- ⑦ Spännarm
- ⑧ Stödklack
- ⑨ Gångbussning för handtag
- ⑩ Spindellåsknapp
- ⑪ Låsningsarm (för vridbart handtag)
- ⑫ Sidohandtag
- ⑬ Till/från-brytare (tryck ner för att starta)
- ⑭ Spännnyckel

## 1 Allmän information

### 1.1 Riskindikatorer och deras betydelse

#### FARA

Anger överhängande risker som kan leda till svåra personskador eller dödsolycka.

#### WARNING

Anger en potentiell risksituation som skulle kunna leda till allvarig personskada eller dödsolycka.

#### FÖRSIKTIGHET

Anger situationer som kan vara farliga och leda till skador på person eller utrustning.

#### OBSERVERA

Används för viktiga anmärkningar och annan praktisk information.

### 1.2 Förklaring av illustrationer och fler anvisningar

#### Varningssymboler



Varning:  
Allmän fara



Varning: El

#### Påbudssymboler



Använd  
skydds-  
glasögon



Använd  
skyddshjälm



Använd  
hörselskydd



Använd  
skydds-  
handskar



Använd and-  
ningsskydd

## Övriga symboler



Läs bruksanvisningen före användning



Återvinn avfallet

V

Volt

A

Ampere

Hz

Hertz

W

Watt



Växelström

n

Mätvarvtal

/min

Varv per minut

RPM

Varv per minut



Diameter



Dubbelisolerad

## Här hittar du identifikationsdetaljerna på utrustningen

Typbeteckningen och serienumret finns på verktygets typskylt. Skriv in dessa uppgifter i bruksanvisningen så att du alltid kan ange dem om du vänder dig till vår representant eller serviceverkstad.

Typ:

Generation: 01

Serienr:

SV

## 2 Beskrivning

### 2.1 Korrekt användning

Verktyget är avsett för kap- och skrubbslipning av metalliska och mineraliska material utan användning av vatten.

Observera de råd beträffande användning, skötsel och underhåll som ges i bruksanvisningen.

Bearbetning av metall: Kapslipning, skrubbslipning.

Bearbetning av mineraliska ytor: Kapslipning, skärning och skrubbslipning.

Använd endast arbetsverktyg (skrubbslipskivor, kapslipskivor osv.) som är godkända för ett varvtal om minst 6500 varv/min och som har en maximal skivtjocklek på 8 mm och en diameter på max. 230 mm.

Använd endast konsthartsbundna, fiberarmerade skrubbslipnings- eller kapslipskivor med en tillåten periferihastighet på 80 m/sek.

För att undvika skador bör du endast använda originaltillbehör och verktyg från Hilti.

Hälsosvådliga material (som asbest) får inte bearbetas.

Observera även inhemska krav på arbetsskydd.

Verktyget får inte ändras eller byggas om på något sätt.

Använd bara verktyget anslutet till elnät med spänning och frekvens som stämmer överens med uppgifterna på verktygets typskylt.

Arbetsområden kan vara: byggnadsplats, verkstad, renovering, ombyggnad och nybyggnation.

Verktyget är avsett för yrkesmässig användning och får endast användas, underhållas och startas av auktoriserad, utbildad personal. Personalen måste vara särskilt informerad om de eventuella risker som kan uppstå. Verktyget och dess tillbehör kan utgöra en risk om de används på ett felaktigt sätt av utbildad personal eller inte används enligt föreskrifterna.

Ta hänsyn till omgivningen. Använd inte verktyget i utrymmen där brand- eller explosionsrisk föreligger.

### 2.2 Handtag

Vibrationsdämpat handtag

Vridbart bygelhandtag

### 2.3 Brytare

Strömbrytare (tryck ner för att starta)

### 2.4 I standardutrustningen ingår:

- 1 Verktyg
- 1 Skyddskåpa

- 1 Sidohandtag
- 1 Snabbspännmutter "Kwik-Lock"
- 1 Spännnyckel
- 1 Bruksanvisning

## 2.5 Startströmsbegränsare

Startströmsbegränsaren reducerar inkopplingsströmmen och hindrar därmed huvudsäkringens från att lösa ut. Likaså bidrar den till "mjukstart" av verktyget.

## 2.6 ATC (Active Torque Control)

Elektroniken känner av att skivan är på väg att fastna och kopplar från verktyget så att spindeln inte kan rotera vidare (bakslag förhindras dock inte). Verktyget kan inte startas igen förrän strömbrytaren låsts upp och tryckts ner igen.

### OBSERVERA

Om ATC är ur funktion körs elverktyget endast med starkt reducerat varvtal och vridmoment. Elverktyget måste skickas till kundtjänst för underhåll.

## 2.7 Startspärr

Verktyget startar inte automatiskt efter ett eventuellt strömavbrott, även om strömbrytaren har tryckts in. Strömbrytaren måste först låsas upp och tryckas ner igen.

## 2.8 Användning av förlängningskabel

Använd endast godkända förlängningskablar med tillräckligt stor area. Annars finns risk för nedsatt verktygskapacitet och överhettning i kabeln. Kontrollera regelbundet att förlängningskabeln inte är skadad. Byt ut skadade förlängningskablar.

**Rekommenderad minsta area och max. kabellängd:**

Kabelarea	1,5 mm <sup>2</sup>	2 mm <sup>2</sup>	2,5 mm <sup>2</sup>	3,5 mm <sup>2</sup>
Nätspänning 100 V		30 m		50 m
Nätspänning 110–127 V	20 m	30 m	40 m	50 m
Nätspänning 220–240 V	50 m		100 m	

Använd inte förlängningskablar med en kabelarea på 1,25 mm<sup>2</sup>.

## 2.9 Förlängningskabel utomhus

Vid arbete utomhus, använd endast en förlängningskabel som är godkänd och märkt för detta ändamål.

## 2.10 Användning av generator eller transformator

Detta verktyg kan drivas med en generator eller transformator under följande förutsättningar: Uteffekten i watt måste vara minst dubbelt så hög som den effekt som anges på verktygets typskylt, och driftspänningen måste alltid ligga mellan +5 % och -15 % av märkspänningen. Frekvensen måste vara 50 till 60 Hz, aldrig över 65 Hz, och en automatisk spänningsreglerare med startförstärkning måste finnas.

Andra verktyg får aldrig använda samma generator/transformator. Om andra verktyg kopplas till eller från kan under- eller överspänningstopparna orsaka skador på verktyget.

## 2.11 Skyddskåpa för kapning DC-EX 230/9" med styrsläde

Kapningsarbete på mineraliskt underlag får endast utföras med dammsugarkåpa och styrsläde.

### FÖRSIKTIGHET

**Bearbetning av metall får inte utföras med den här kåpan.**

### OBSERVERA

Vid kapslipning och skärning av mineraliska underlag, till exempel betong eller sten, rekommenderar vi att du använder en speciellt anpassad dammsugarkåpa tillsammans med en lämplig Hilti-dammsugare. Detta system fungerar som skydd för användaren och ökar enhetens och verktygets livslängd.

## 2.12 Skyddskåpa med täckplåt

### FÖRSIKTIGHET

Vid skrubbslipning med raka skrubbslipskivor och vid kapslipning med kapslipskivor i metallmaterial bör skyddskåpan med täckplåt användas.

## 3 Förbrukningsartiklar

Skivor för max. Ø 230 mm, 6500 varv/min, en periferihastighet på 80 m/sek och max. 8 mm skivtjocklek.

Skivor	Användningsområden	Förkortning	Underlag
Abrasiv kapslipskiva	Kapslipning, skärning	AC-D	metalliskt
Diamantkapslipskiva	Kapslipning, skärning	DC-D	mineraliskt
Abrasiv skrubbslipskiva	Skrubbslipning	AG-D	metalliskt

Tilldelning av skivor till den utrustning som ska användas

Artikel	Utrustning	AC-D	AG-D	DC-D
A	Skyddskåpa	-	X	X
B	Skyddskåpa med täckplåt	X	-	X
C	Dammsugarkåpa DC-EX 2309"	-	-	X
D	Sidohandtag	X	X	X
E	Bygelhandtag DC BG (tillval för D)	X	X	X
F	Kwick-Lock	X	X	X

SV

## 4 Teknisk information

Med reservation för tekniska ändringar!

Verktyg	DCG 230-DB
Märkström/effekt	Märkspänning 230 V: 10,9 A / 2 400 W(CH 2200W/10A)
Frekvens	50/60 Hz
Mätvarvtal	6 500/min
Max. skivdiameter	Ø 230 mm
Mått (L x H x B) utan kåpa	525 mm x 138 mm x 111 mm
Vikt enligt EPTA-direktivet 01/2003	6,8 kg

### Verktygs- och användningsinformation

Gängspindel	M 14
Spindellängd	18 mm
Skyddstyp enligt EN/IEC	Skyddstyp II (dubbelisolerad)

### OBSERVERA

Vibrationsnivån som anges i dessa instruktioner har uppmätts med en normerad mätmetod enligt EN 607 45 som kan användas för att jämföra olika elverktyg med varandra. Den kan också användas för att göra en preliminär uppskattning av vibrationsbelastningen. Den angivna vibrationsnivån gäller för elverktygets huvudsakliga användningsområden. När elverktyget begagnas inom andra användningsområden, med andra insatsverktyg eller med otillräckligt underhåll kan en mätning av vibrationsnivån ge avvikande värden. Detta kan ge en tydlig ökning av vibrationsbelastningen för hela arbetsperioden. För att uppskattningen av vibrationsbelastningen ska bli exakt bör man också räkna in de tider då verktyget är fränkopplat, eller då det är tillkopplat men inte används. Detta kan ge en tydlig minskning av vibrationsbelastningen för hela arbetsperioden. Vidta även ytterligare säkerhetsåtgärder för att skydda användaren

från påverkan av vibrationer, t.ex.: Underhåll av elverktyg och insatsverktyg, möjlighet att hålla händerna varma, organisation av arbetsförloppen.

#### Bullerinformation (enligt EN 60745-1):

Karaktäristisk A-vägd ljudeffektsnivå DCG 230	101 dB (A)
Karaktäristisk A-vägd ljudtrycksnivå DCG 230	90 dB (A)
Osäkerhet för nominell ljudeffektsnivå	3 dB (A)

#### Vibrationsinformation enligt EN 60745-1

Triaxiala vibrationsvärden (vibrationsvektorsumma)	uppmätta enligt EN 60745-2-3
Ytslip med vibrationsreducerande handtag, $a_{h,AG}$	5,0 m/s <sup>2</sup>
Osäkerhet (K)	1,5 m/s <sup>2</sup>
Ytterligare information	Andra tillämpningar, t.ex. kapning, kan ge upphov till andra vibrationsvärden.

## 5 Säkerhetsföreskrifter

### 5.1 Allmänna säkerhetsföreskrifter för elverktyg

a)  **VARNING**

Läs alla säkerhetsföreskrifter och anvisningar. Att inte iaktta säkerhetsföreskrifter och anvisningar kan orsaka elstötar, brand och/eller allvarliga personskador. **Förvara alla säkerhetsföreskrifter och anvisningarna på ett säkert ställe för framtida användning.** Begreppet "elverktyg" som används i säkerhetsföreskrifterna avser nätdrivna elverktyg (med nätsladd) och batteridrivna elverktyg (sladdlösa).

#### 5.1.1 Säker arbetsmiljö

- a) **Håll arbetsområdet rent och väl belyst.** Oordning eller bristfällig belysning på arbetsplatsen kan leda till olyckor.
- b) **Arbeta inte med elverktyget i omgivningar med explosionsrisk där det finns brännbara vätskor, gaser eller damm.** Elverktygen alstrar gnistor som kan antända dammet eller gaserna.
- c) **Håll barn och obehöriga personer på betryggande avstånd under arbetet med elverktyget.** Om du störs av obehöriga personer kan du förlora kontrollen över elverktyget.

#### 5.1.2 Elektrisk säkerhet

- a) **Elverktygets elkontakt måste passa till vägguttaget. Elkontakten får absolut inte ändras. Använd inte adapterkontakter tillsammans med skyddsjordade elverktyg.** Originalkontakter och lämpliga vägguttag minskar risken för elstötar.
- b) **Undvik kroppskontakt med jordade ytor som rör, värmeelement, spisar och kylskåp.** Det finns en större risk för elstötar om din kropp är jordad.
- c) **Skydda elverktyget från regn och väta.** Tränger vatten in i ett elverktyg ökar risken för elstötar.
- d) **Använd inte kabeln på ett felaktigt sätt, t.ex. genom att bära eller hänga upp elverktyget i den eller dra i den för att lossa elkontakten ur vägguttaget. Håll nätsladden på avstånd från värmekällor, olja,**

**skarpa kanter och rörliga delar.** Skadade eller tilltrasslade kablar ökar risken för elstötar.

- e) **När du arbetar med ett elverktyg utomhus, använd endast en förlängningskabel som är avsedd för utomhusbruk.** Om en lämplig förlängningskabel för utomhusbruk används minskar risken för elstötar.
- f) **Om det är alldeles nödvändigt att använda elverktyget i fuktig miljö ska du använda en jordfelsbrytare.** Användning av jordfelsbrytare minskar risken för elstötar.

#### 5.1.3 Personssäkerhet

- a) **Var uppmärksam, ha uppsikt över vad du gör och använd elverktyget med förnuft. Använd inte elverktyget när du är trött eller om du är påverkad av droger, alkohol eller mediciner.** Under användning av elverktyg kan även en kort stunds bristande uppmärksamhet leda till allvarliga personskador.
- b) **Bär alltid personlig skyddsutrustning och skyddsglasögon.** Den personliga skyddsutrustningen, som t.ex. dammskyddsmask, halkfria säkerhetsskor, hjälm eller hörselskydd – med beaktande av elverktygets modell och driftsätt – reducerar risken för kroppsskada.
- c) **Undvik oavsiktlig igångsättning. Se till att elverktyget är fränkopplat innan du ansluter det till nätströmmen och/eller batteriet, tar upp det eller bär det.** Om du bär elverktyget med fingret på strömbrytaren eller ansluter ett tillkopplat verktyg till nätströmmen kan en olycka inträffa.
- d) **Ta bort alla inställningsverktyg och skruvnycklar innan du kopplar in elverktyget.** Ett verktyg eller en nyckel i en roterande komponent kan medföra kroppsskada.
- e) **Undvik en onormal kroppshållning. Se till att du står stadigt och håller balansen.** Då kan du lättare kontrollera elverktyget i oväntade situationer.
- f) **Bär lämpliga kläder. Bär inte löst hängande kläder eller smycken. Håll håret, kläderna och handskarna på avstånd från rörliga delar.** Löst hängande

kläder, smycken och långt hår kan dras in av roterande delar.

- g) **När du använder elverktyg med anordningar för uppsugning och uppsamling av damm, bör du kontrollera att dessa anordningar är rätt monterade och används korrekt.** Används en dammsugare kan faror som orsakas av damm minskas.

#### 5.1.4 Användning och hantering av elverktyget

- a) **Överbelasta inte verktyget. Använd elverktyg som är avsedda för det aktuella arbetet.** Med ett lämpligt elverktyg kan du arbeta bättre och säkrare inom angivet effektområde.
- b) **Ett elverktyg med defekt strömbrytare får inte längre användas.** Ett elverktyg som inte kan kopplas in eller ur är farligt och måste repareras.
- c) **Dra ut elkontakten ur uttaget och/eller ta ut batteriet innan du gör inställningar, byter tillbehör eller lägger ifrån dig verktyget.** Denna skyddsåtgärd förhindrar oavsiktlig inkoppling av elverktyget.
- d) **Förvara elverktygen oåtkomliga för barn. Verktyget får inte användas av personer som inte är förtrogna med dess användning eller inte har läst denna anvisning.** Elverktyg är farliga om de används av oerfarna personer.
- e) **Underhåll elverktygen noggrant. Kontrollera att rörliga komponenter fungerar felfritt och inte kärvar och att komponenter inte har brustit eller skadats så att elverktygets funktion påverkas negativt. Se till att skadade delar repareras innan verktyget används igen.** Många olyckor orsakas av dåligt skötta elverktyg.
- f) **Håll insatsverktygen skarpa och rena.** Omsorgsfullt skötta insatsverktyg med skarpa eggar kommer inte så lätt i kläm och går lättare att styra.
- g) **Använd elverktyg, tillbehör, insatsverktyg osv. enligt dessa anvisningar. Ta hänsyn till arbetsvillkoren och arbetsmomenten.** Används elverktyget på icke ändamålsenligt sätt kan farliga situationer uppstå.

#### 5.1.5 Service

- a) **Låt endast kvalificerad fackpersonal reparera elverktyget och använd då endast originalreservdelar.** Detta garanterar att elverktygets säkerhet upprätthålls.

#### 5.2 Gemensamma säkerhetsföreskrifter för slipning, slipning med sandpapper, arbeten med stålborstar och kapmaskiner

- a) **Det här elverktyget kan användas som slipmaskin och kapslipmaskin. Observera alla säkerhetsföreskrifter, anvisningar, bilder och instruktioner som medföljer verktyget.** Om följande anvisningar inte följs kan det leda till elstöt, brand och/eller svåra skador.
- b) **Elverktyget är inte avsett för sandpappersslipning, bearbetning med stålborste eller polering.** Tillämpningar som elverktyget inte är avsett för kan orsaka farliga situationer eller skador.

- c) **Använd inte tillbehör som inte tillverkats särskilt för elverktyget och rekommenderats av tillverkaren.** Även om tillbehöret går att fästa på verktyget innebär detta inte nödvändigtvis att det är säkert att använda.
- d) **Tillåtet varvtal för insatsverktyget måste vara minst så högt som det högsta varvtal som anges på elverktyget.** Tillbehör som roterar snabbare än tillåtet kan brytas sönder och sprätta iväg.
- e) **Insatsverktygets ytterdiameter och tjocklek måste motsvara måttangivelserna för elverktyget.** Insatsverktyg med felaktiga mått kan inte skärmas av ordentligt eller kontrolleras tillräckligt.
- f) **Insatsverktyg med gänginsats ska passa spindelns gänga exakt. För insatsverktyg som monteras med hjälp av fläns ska insatsverktygets håldiameter passa till flänsens kopplingsdiameter.** Insatsverktyg som inte fästs ordentligt vid elverktyget roterar ojämnt och vibrerar mycket starkt och du kan komma att förlora kontrollen över dem.
- g) **Använd aldrig skadade insatsverktyg. Kontrollera före varje användning att slipskivorna inte har spruckit eller rivits sönder, att sliprondellerna inte har rivits sönder eller slitits onormalt mycket samt att stålborstarna inte har lösa eller avbrutna borst. Om du tappar elverktyget eller insatsverktyget måste du kontrollera att det inte har skadats. Byt till ett nytt insatsverktyg vid behov. När du har kontrollerat och satt i slipsatsen ska verktyget köras en minut med högsta varvtal. Håll dig och andra personer på avstånd från det roterande slipverktyget under tiden.** Om insatsverktyget är skadat går det oftast sönder redan under testkörningen.
- h) **Använd personlig skyddsutrustning. Beroende på användningsområde bör du använda ansiktsmask, ögonskydd eller skyddsglasögon. Använd om möjligt dammskyddsmask, hörselskydd, skyddshandskar eller specialförkläde, som filtrerar bort små slip- och materialpartiklar.** Skydda ögonen mot kringflygande partiklar som uppstår vid vissa användningsområden. Dammskyddsmasker ska filtrera bort det damm som uppstår vid användningen. Om du utsätts för buller under en längre tid kan din hörsel skadas.
- i) **Se till att andra personer håller sig på behörigt avstånd från arbetsområdet. Alla personer som vistas i arbetsområdet måste använda personlig skyddsutrustning.** Delar som splittras från arbetsstycket eller insatsverktyg som går av kan flyga iväg och orsaka skador även utanför själva arbetsområdet.
- j) **Håll endast i verktygets isolerade greppytor vid arbeten där du riskerar att träffa dolda strömkablar eller den egna nätkabeln.** Vid kontakt med en spänningssatt ledning kan metalldelar på verktyget spänningssättas och ge dig en stöt.
- k) **Håll undan nätkabeln från roterande slipverktyg.** Om du förlorar kontrollen över verktyget kan du råka skära av eller skada kabeln och din hand eller arm kan dras in i det roterande verktyget.



- l) **Lägg aldrig ifrån dig elverktyget innan slipinsatsen har stannat helt.** Det roterande insatsverktyget kan komma i kontakt med arbetsytan och orsaka att du förlorar kontrollen över elverktyget.
- m) **Låt inte elverktyget vara igång medan du bär omkring på det.** Du kan fastna med kläderna i det roterande slipverktyget och slipinsatsen kan tränga in i kroppen.
- n) **Rengör ventilationspringorna på elverktyget regelbundet.** Motorfläkten drar in damm i höljet och om mycket metalldamm samlas kan det utgöra en elektrisk fara.
- o) **Använd aldrig elverktyget i närheten av brännbara material.** Gnistor kan antända materialet.
- p) **Använd inte insatsverktyg som kräver flytande kylmedel.** Användning av vatten eller andra flytande kylvätskor kan leda till elstötar.

### 5.3 Kast och motsvarande säkerhetsföreskrifter

Ett kast (kallas även bakslag eller kickback) är den plötsliga reaktionen till följd av att ett roterande insatsverktyg fastnar eller blockeras, t.ex. slipskivor, sliprondeller, stålborstar etc. Fastkörning eller blockering leder till ett tvärt stopp av den roterande rörelsen. Därigenom tvingas elverktyget okontrollerat i motsatt riktning mot insatsverktygets rotationsriktning vid blockeringspunkten.

Om t.ex. en slipskiva hakar fast eller blockeras i arbetsstycket kan kanten på slipskivan skära in i arbetsstycket och gå sönder eller orsaka ett kast. Slipskivan rör sig då mot eller bort från den som använder verktyget beroende på skivans rotationsriktning. Det kan även hända att slipskivan går av.

Ett kast är resultatet av felaktig eller bristande användning av elverktyget. Det kan förhindras med hjälp av lämpliga försiktighetsåtgärder som beskrivs nedan.

- a) **Håll in elverktyget ordentligt och placera kroppen och armarna i en position där du kan fånga upp kastkrafterna.** Använd alltid extrahandtaget om sådant finns för att få största möjliga kontroll över kastkrafterna eller reaktionsmomenten vid start. Användaren kan klara av kast- och reaktionskrafterna genom att vidta lämpliga försiktighetsåtgärder.
- b) **Håll aldrig handen i närheten av roterande insatsverktyg.** Insatsverktyget kan träffa handen vid ett kast.
- c) **Undvik att stå i det område som elverktyget träffar vid ett eventuellt kast.** Kastet trycker elverktyget i motsatt riktning mot slipskivans rörelse vid blockeringspunkten.
- d) **Var särskilt försiktig när du arbetar i hörn, vid vassa kanter etc.** Förhindra att insatsverktyg rekylerar från verktyget eller fastnar. Det roterande slipverktyget tenderar att fastna i hörn, vid vassa kanter eller vid rekyll. Du kan förlora kontrollen över verktyget eller ett bakslag kan uppstå.
- e) **Använd inte sågblad med kedjor eller tänder.** Sådana slipinsatser orsakar ofta kast eller att du förlorar kontrollen över elverktyget.

### 5.4 Särskilda säkerhetsföreskrifter för slipning och vinkelslipning

- a) **Använd endast slipinsatser som är avsedda för elverktyget och den skyddskåpa som är avsedd för aktuell slipinsats.** Slipinsatser som inte är avsedda för elverktyget kan inte skämmas av tillräckligt och har sämre säkerhet.
- b) **Vevade slipskivor ska monteras på ett sådant sätt att deras slipyta inte sticker ut utanför skyddskåpens kant.** En felaktigt monterad slipskiva som sticker ut utanför skyddskåpens kant kan inte avskämmas tillräckligt.
- c) **Skyddskåpan måste fästas ordentligt på elverktyg och för högsta möjliga säkerhet ställas in så att minsta möjliga del av slipinsatsen blottas för den som använder verktyget.** Skyddskåpan hjälper till att skydda användaren mot splitter, oavsiktlig kontakt med slipinsatsen samt gnistor som kan antända kläderna.
- d) **Slipinsatserna får endast användas för rekommenderade tillämpningar. T.ex.: Slipa aldrig med sidoytan på en kapskiva.** Kapskivor ska användas för att skala av material med kanten av skivan. Om kraft anbringas från sidan på slipinsatsen kan den gå sönder.
- e) **Använd alltid oskadade spännflänsar med rätt storlek och form för den slipskiva du valt.** Har du rätt flänsar stöttar de slipskivan och minskar risken för att den går sönder. Flänsar för kapskivor kan se annorlunda ut än flänsar för andra typer av slipskivor.
- f) **Använd inte slitna slipskivor från större verktyg.** Slipskivor för större elverktyg är inte avsedda för de högre varvtalen hos mindre verktyg och kan gå sönder.

### 5.5 Ytterligare särskilda varningar för vinkelslipning

- a) **Undvik att kapskivan blockeras eller ett för högt anpressningstryck.** Gör inte alltför djupa snitt. Om kapskivan överbelastas ökar påfrestningen och risken för kantning eller blockering och därmed risken för bakslag eller att slipinsatsen går av.
- b) **Håll dig undan från området framför och bakom den roterande kapskivan.** Om du för kapskivan bort från dig på arbetsstycket och ett kast inträffar kan elverktyget med den roterande skivan kastas direkt mot dig.
- c) **Om kapskivan fastnar eller om du avbryter arbetet ska du koppla från verktyget och hålla det stilla tills skivan stannat helt.** Försök aldrig att dra loss skivan ur snittet medan den fortfarande roterar – ett kast kan uppstå. Ta reda på och åtgärda orsaken till att skivan fastnat.
- d) **Slå inte på elverktyget igen medan det sitter fast i arbetsstycket.** Vänta tills kapskivan nått fullt varvtal igen innan du försiktigt fortsätter med snittet. Annars kan skivan haka fast, hoppa ur arbetsstycket eller orsaka kast.
- e) **Stötta upp plattor eller stora arbetsstycken för att minska risken för kast genom att kapskivan**

- fastnar. Stora arbetsstycken kan böjas av sin egen vikt. Arbetsstycket måste stötts på båda sidor, både i närheten av kapsnittet och vid kanten.
- f) **Var extra försiktig vid "fickskärmning" i befintliga väggar eller andra områden som du inte har full uppsikt över.** När kapskivan tränger igenom väggen kan den träffa en gas- eller vattenledning, elledning eller andra objekt och orsaka kast.

## 5.6 Extra säkerhetsföreskrifter

### 5.6.1 Personssäkerhet

- a) **Håll alltid verktyget med båda händerna i de avsedda handtagen.** Håll handtagen torra, rena och fria från olja och fett.
- b) **Om verktyget används utan dammsugare måste du använda ett lätt andningsskydd när du arbetar med dammalstrande material.**
- c) **Gör pauser i arbetet och utför avslappnings- och fingerövningar som ökar blodgenomströmningen i fingrarna.**
- d) **Rör inte vid roterande delar. Koppla inte in verktyget förrän det är i arbetsområdet.** Beröring av roterande delar, särskilt roterande bits, kan leda till skador.
- e) **Håll nät- och förlängningskabeln bakom verktyget under arbetet.** Då riskerar du inte att snubbla över kabeln när du arbetar.
- f) **Vid skrubbslipning med raka skrubbslipskivor och vid kapslipning med kapslipskivor i metallmaterial bör skyddskåpan med täckplåt användas.**
- g) **Använd inte verktyget om det rusar eller rycker när det startas.**Elektroniken kan vara skadad. Håll personal från Hilti-service reparera verktyget så snart som möjligt.
- h) **Barn ska inte leka med apparaten.**
- i) **Apparaten får bara användas av personer som kan använda den på ett säkert sätt.**
- j) **Damm från material som blyhaltig färg, vissa träslag, mineraler och metall kan vara hälsofarliga.** Beröring eller inandning av dammet kan orsaka allergiska reaktioner och/eller sjukdomar i andningsvägarna hos användaren eller hos personer som befinner sig i närheten. Vissa slags damm, från till exempel ek eller bok, anses vara cancerframkallande, särskilt i kombination med tillsatserna för behandling av trä (kromat, träskyddsmedel). Asbesthaltigt material får bara bearbetas av särskilt utbildad personal. **Använd om möjligt en dammsugare. För att dammsugningen ska bli effektiv är det bäst att använda en mobil dammsugare för trä och/eller mineraldamm, som rekommenderas av Hilti och som är anpassad för detta elverktyg. Se till att det finns bra ventilation på arbetsplatsen. Vi rekommenderar användning av andningsskyddsmask med filterklass P2. Följ de gällande landsspecifika föreskrifterna för de material som ska bearbetas.**

### 5.6.2 Omsorgsfull hantering och användning av elverktyg

- a) **Slipskivorna ska förvaras och hanteras med försiktighet enligt tillverkarens anvisningar.**

- b) **Kontrollera att slipskivorna satts fast enligt tillverkarens anvisningar.**
- c) **Se till att mellanlägg används om de medföljer slipskivorna.**
- d) **Använd aldrig verktyget utan skyddskåpa.**
- e) **Fäst arbetsstycket ordentligt.**
- f) **Se till att slipverktyget monteras på rätt sätt innan du använder det och kör verktyget på tomgång under 60 sekunder i säkert läge. Slå genast av verktyget om skivan är obalanserad eller annat fel uppstår. Kontrollera verktyget för att fastställa orsaken.**
- g) **Använd inte kapskivor för grovbearbetning.**
- h) **Se till att gnistor som bildas vid arbetet inte kan leda till någon fara, t.ex. träffa dig själv eller andra personer. Ställ in skyddskåpan ordentligt.**
- i) **Om en skiva har gått sönder, om du råkar tappa verktyget, eller om andra mekaniska skador uppstår måste verktyget kontrolleras på något av Hiltis service-center.**

### 5.6.3 Elektrisk säkerhet



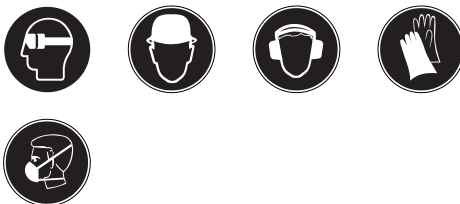
- a) **Kontrollera arbetsområdet i förväg, om där finns dolda elkablar, gas- och vattenledningar, med t.ex. en metalldetektor. Verktygets yttre metalldelar kan bli spänningsförande om du t.ex. råkar skada en nätkabel. Detta utgör en allvarlig risk för elstötar.**
- b) **Kontrollera verktygets anslutningskabel regelbundet och låt behörig fackman byta ut den om den är skadad. Om elverktygets anslutningskabel är skadad måste den bytas ut till en för ändamålet avsedd anslutningskabel som kan beställas via kundtjänst. Kontrollera förlängningskablarna regelbundet och byt ut dem om de är skadade. Om kabeln eller förlängningskabeln skadas under arbetet får du inte röra vid den. Dra ut elkontakten. Skadade kablar och förlängningskablar utgör en risk för elstötar.**
- c) **Låt Hilti-service regelbundet kontrollera verktyg som har blivit smutsiga vid upprepad bearbetning av ledande material. Fukt eller damm som fastnar på verktygets yta, framför allt damm från ledande material, kan under vissa förhållanden leda till elstötar.**
- d) **När du arbetar med ett elverktyg utomhus bör du se till att verktyget är anslutet till nätet med en jordfelsbrytare (RCD) med maximalt 30 mA utlösningsström. Används jordfelsbrytare minskar risken för elstötar.**
- e) **Vi rekommenderar att du använder en jordfelsbrytare (RCD) med högst 30 mA utlösningsström.**

### 5.6.4 Arbetsplats

- a) **Se till att arbetsplatsen är ordentligt upplyst.**

- b) **Se till att det finns bra ventilation på arbetsplatsen.** Dåligt ventilerade arbetsplatser kan framkalla sjukdomar på grund av för mycket damm.
- c) **Vid genombrottsarbeten, tänk på att säkra området på motstående sida.** Lossbrutna delar kan lossna och/eller falla ner och skada andra människor.
- d) Skärning i bärande väggar och andra strukturer kan påverka dessa, särskilt när armeringsjärn eller bärande delar kapas. **Rådgör med konstruktör, arkitekt eller bygghjälpsansvarig före arbetet.**

### 5.6.5 Personlig skyddsutrustning



Användaren och personer som befinner sig i närheten måste under användningen bära skyddsglasögon, skyddshjälm, hörselskydd, skyddshandskar och lätt andningskydd.

## 6 Före start

SV



### FARA

Dra ut elkontakten ur vägguttaget innan inställningar utförs, tillbehörsdelar byts ut eller verktyget läggs undan för förvaring. Denna skyddsåtgärd förhindrar oavsiktlig inkoppling av verktyget.

### FÖRSIKTIGHET

Bär skyddshandskar när du utför montering, demontering, installationsarbete och felsökning.

### VARNING

Använd aldrig verktyget utan skyddskåpa.

### FÖRSIKTIGHET

Innan du använder andra Hilti-tillbehör som rekommenderats för den ovannämnda vinkelslipmaskinen bör du läsa tillbehörets bruksanvisning och observera alla anvisningar.

#### 6.1 Montera sidohandtaget

### VARNING

Sidohandtaget måste vara monterat vid alla typer av arbeten.

Skruva fast sidohandtaget på den vänstra eller högra sidan av verktyget.

#### 6.2 Skyddskåpa

### FÖRSIKTIGHET

Den stängda sidan av skyddskåpan måste alltid vara vänd mot operatören.

### FÖRSIKTIGHET

Anpassa skyddskåpans läge efter arbetets förutsättningar.

#### 6.2.1 Montering och demontering av skyddskåpa resp. skyddskåpa med täckplåt 4

### OBSERVERA

Skyddskåpan är redan inställd med justerskruven på den rätta spänndiametern. Om spänningen är för liten på den uppsatta skyddskåpan kan den ökas genom en lätt vridning på justerskruven.

### OBSERVERA

Skyddskåpans styrkrage säkerställer att endast en skyddskåpa som passar till verktyget kan monteras. Dessutom förhindrar styrkragen att skyddskåpan faller ner på verktyget.

1. Öppna spännarmen.
2. Sätt skyddskåpan med styrkragen i styrspåret på verktygshuvudets spindelkrage
3. Vrid skyddskåpan till rätt läge.
4. **FÖRSIKTIGHET Den stängda sidan av skyddskåpan måste alltid vara vänd mot operatören.** Stäng genom att fästa skyddskåpan på spännarmen.
5. Utför motsvarande arbetssteg som vid monteringen men i omvänd ordning för att demontera skyddskåpan.

#### 6.2.2 Justera skyddskåpa resp. skyddskåpa med täckplåt 5

1. Öppna spännarmen.
2. Vrid skyddskåpan till önskat läge.
3. Stäng spännarmen.

#### 6.3 Montera insatsverktyg

### FARA

Kontrollera att det varvtal som anges på slipskivan är samma som eller högre än slipens märkvarvtal.

## FARA

Kontrollera insatsverktyg före användningen. Använd inte insatsverktyg som är avbrutna, spruckna eller skadade på annat sätt.

## OBSERVERA

Diamantskivor ska bytas så snart du märker att skär- eller slipeffekten sjunker. Detta är normalt sett när diamantsegmentens höjd är lägre än 2 mm. Andra typer av skivor ska bytas så snart skäreffekten tydligt sjunker eller delar av vinkelslipen (andra än skivan) kommer i kontakt med arbetsmaterialet under arbete. Slipskivor ska bytas när utgångsdatum löper ut.

### 6.4 Insatsverktyg med snabbspännmuttern Kwik-Lock

#### FÖRSIKTIGHET

Se till att Kwik-Lock-snabbspännmuttern inte har kontakt med underlaget under arbetet. Använd inga skadade Kwik-Lock-snabbspännmuttrar.

### 6.4.1 Montering och demontering av insatsverktyg med snabbspännmuttern Kwik-Lock 6

#### OBSERVERA

Pilen på ovasidan ska ligga inom indexmarkeringen. Om spännmuttern Kwik-Lock dras åt när pilen är utför indexmarkeringen kan den inte öppnas för hand. I så fall kan snabbspännmuttern Kwik-Lock lossas med spännnyckeln (använd inte rörtång).

1. Rengör spännflänsen och snabbspännmuttern Kwik-Lock.
2. Sätt på insatsverktyget.
3. Skruva på spännmuttern Kwik-Lock tills den ligger an mot insatsverktyget (texten måste vara synlig i påskruvat läge).
4. **FÖRSIKTIGHET Spindellåsknappen får endast manövreras när slipspindelns står still.** Tryck på spindellåsknappen och håll den intryckt.
5. Vrid insatsverktyget hårt medurs för hand tills snabbspännmuttern Kwik-Lock har dragits åt ordentligt och lossa sedan på spindellåsknappen.
6. Vid demontering utförs motsvarande arbetssteg i omvänd ordning.

SV

## 7 Drift



### OBSERVERA

Anpassa skyddskåpens läge efter arbetets förutsättningar.

### FARA

Bär hörselskydd. Buller kan leda till hörselskador.

### FÖRSIKTIGHET

Den stängda sidan av skyddskåpan måste alltid vara vänd mot operatören.

### VARNING

Nya slipverktyg ska provköras med högsta tomgångsvarvtal i en säker del av arbetsområdet under minst 60 sekunder.

### VARNING

Använd inte verktyget om det rusar eller rycker när det startas. Elektronik kan vara skadad. Låt personal från Hilti-service reparera verktyget så snart som möjligt.

### VARNING

Skärning i bärande väggar och andra strukturer kan påverka dessa, särskilt när armeringsjärn eller bärande delar kapas. **Rådgör med konstruktör, arkitekt eller byggsplansansvarig före arbetet.**

### VARNING

Spänningen måste vara densamma som anges på verktygets typskylt. Verktyg med märkningen 230 V kan drivas med 220 V.

### VARNING

Använd alltid verktyget med sidohandtaget (valfritt med bygelhandtaget).

### FÖRSIKTIGHET

Spänn fast arbetsstycket i en fastspänningsanordning eller i ett skruvstöd.

### VARNING

Vid slipningen kan material splittras loss. Använd skyddsglasögon.

### FÖRSIKTIGHET

Om verktyget används utan dammsugare måste du använda ett lätt andningsskydd när du arbetar med dammalstrande material.

### VARNING

Rör inte vid roterande delar. Koppla inte in verktyget förrän det är i arbetsområdet. Beröring av roterande delar, särskilt roterande bits, kan leda till skador.

### FÖRSIKTIGHET

Skivorna kan bli heta under arbetet. Använd skyddshandskar vid byte av skivor.

## FÖRSIKTIGHET

Verktyget har ett högt vridmoment beroende på användningsområde. **Använd sidohandtaget och håll alltid verktyget med båda händerna när du arbetar med det.** Användaren måste vara förberedd på att verktyget plötsligt kan blockeras.

## FÖRSIKTIGHET

Vid bearbetning av underlaget kan splitter fara iväg. **Använd skyddsglasögon och skyddshandskar samt, om dammsugare inte används, ett andningsskydd.** Splittret kan skada hud och ögon.

## VARNING

**Undvik att vinkla skivan i kapområdet vid kapning och se till att inte belasta verktyget för mycket.** Annars kan verktyget fastna, ett bakslag uppstå eller skivan gå av.

## FÖRSIKTIGHET

**Gör pauser i arbetet och utför avslappnings- och fingerövningar som ökar blodgenomströmningen i fingrarna.**

## VARNING

**Se till att brännbara material inte finns i arbetsområdet.**

### 7.1 Inställning av handtag 7

## VARNING

**Handtagets inställning får inte justeras medan verktyget är igång. Kontrollera att handtaget befinner sig i ett av tre möjliga lägen.**

Handtaget kan vridas cirka 90° åt vänster och åt höger för att ge säkert och bekvämt arbete i varje läge.

## 8 Skötsel och underhåll

## FÖRSIKTIGHET

**Dra ut elkontakten ur uttaget.**

### 8.1 Underhåll av verktyget

## FARA

Vid bearbetning av metaller kan dammet vid extrema förhållanden bli ledande inuti verktyget. Verktygets skyddsisolering kan sättas ur funktion. **I sådana fall rekommenderas användning av en stationär utsugningsanläggning, rengöring av ventilationsspringorna och inkoppling av en jordfelsbrytare (RCD).**

Verktygets ytterhölje är tillverkat av slagtålig plast. Handtaget är av elastomer.

Använd aldrig verktyget med tilltäppta ventilationspringor! Rengör regelbundet ventilationsspringorna försiktigt med en torr borste. Se till att främmande

1. Dra ut elkontakten ur uttaget.
2. Dra låsningsarmen bakåt.
3. Sväng handtaget åt höger eller vänster fram till anslag.
4. Fäst handtaget igen med låsningsarmen.

**OBSERVERA** Verktyget kan inte kopplas in så länge handtaget inte har fästs i en av de tre positionerna.

### 7.2 Vinkelslip

Arbeta med måttlig matning vid kapslipning och vinkla inte verktyget resp. kapslipskivan (ca 90° mot skärplanet). Profiler och små fyrkantöror kapas lättast tvärs över den minsta arean.

### 7.3 Skrubbslipning

## FÖRSIKTIGHET

**Använd aldrig kapslipskivor för skrubbslipning.**

Vid skrubbslipning får man det bästa resultatet med en anliggningsvinkel på 5° till 30°. Tryck lagom hårt med verktyget medan du för det fram och tillbaka. På så sätt blir arbetsstycket varken för varmt eller missfärgat och det blir inga räfflor.

### 7.4 Till-/frånkoppling

#### 7.4.1 Tillkoppling

1. Stick in elkontakten i uttaget.
2. Skjut strömbrytaren framåt och tryck ner den helt. Använd alltid verktyget med sluten hand för att garantera högsta säkerhet vid arbetet.

#### 7.4.2 Frånkoppling

Släpp strömbrytaren.

### 7.5 Startspärr

## OBSERVERA

Om du drar ut kontakten ur uttaget och sätter tillbaka den igen, startar inte verktyget ifall strömbrytaren är nedtryckt.

föremål inte kommer in i verktyget. Motorfläkten drar in damm i kåpan, och en stark ansamling av ledande damm (t.ex. metall, kolfiber) kan orsaka elektrisk fara. Rengör verktygets utsida regelbundet med en lätt fuktad putstrasa. Använd ej högtryckspruta, ångstråle eller rinnande vatten till rengöringen! Verktygets elsäkerhet kan riskeras. Håll alltid verktygets handtag fria från olja och fett. Använd inga silikonhaltiga skyddsmedel.

## OBSERVERA

Om du ofta arbetar med ledande material (t.ex. metall, kolfiber) kan det leda till att du behöver tillämpa kortare underhållsintervall. Var uppmärksam på arbetsplatsens specifika riskanalys.

## 8.2 Underhåll

### VARNING

Använd inte verktyget om delar är skadade, elektroniken är defekt eller manöverfunktioner inte fungerar tillfredsställande. Låt Hilti-service reparera verktyget.

### VARNING

Reparationer på de elektriska delarna får endast utföras av behörig fackman.

Kontrollera regelbundet att verktygets yttre delar inte är skadade och att manöverfunktionerna fungerar som de ska.

## 8.3 Kontroll efter skötsel- och underhållsarbeten

Efter alla skötsel- och underhållsarbeten bör du kontrollera att alla skyddsanordningar satts tillbaka och fungerar felfritt.

## 9 Felsökning

Fel	Möjlig orsak	Lösning
Verktyget startar inte.	Strömförsörjningen är bruten.	Sätt i en annan elektrisk apparat och se efter om den fungerar.
	Kabeln eller stickkontakten är defekt.	Kontrolleras av behörig och byts vid behov.
	Kolborstarna är slitna.	Kontrolleras av behörig och byts vid behov.
	Den elektroniska startspärren efter strömbrott har aktiverats.	Slå av och slå sedan på verktyget igen.
Verktyget har inte full effekt.	Förlängningskabeln har för liten snittarea.	Använd en förlängningskabel med tillräcklig area.
	ATC ur funktion	Låt Hilti-service reparera verktyget.

SV

## 10 Avfallshantering



Hiltis verktyg är till stor del tillverkade av återvinningsbart material. En förutsättning för återvinning är att materialet separeras på rätt sätt. I många länder tar Hilti emot sina uttjänta produkter för återvinning. Fråga Hiltis kundservice eller din Hilti-säljare.



Gäller endast EU-länder

Elektriska verktyg får inte kastas i hushållssoporna!

Enligt EG-direktivet som avser äldre elektrisk och elektronisk utrustning, och dess tillämpning enligt nationell lag, ska uttjänta elektriska verktyg sorteras separat och lämnas till återvinning som är skonsam mot miljön.

## 11 Tillverkarens garanti

Hilti garanterar att produkten inte har några material- eller tillverkningsfel. Garantin gäller under förutsättning att produkten används och hanteras, sköts och rengörs enligt Hiltis bruksanvisning samt att den tekniska enheten bevarats intakt, d.v.s. att endast originaldelar, tillbehör och reservdelar från Hilti har använts.

Garantin omfattar kostnadsfri reparation eller kostnadsfritt utbyte av felaktiga delar under hela produktens livslängd. Delar som normalt slits omfattas inte av garantin.

**Ytterligare anspråk är uteslutna, såvida inte annat strikt föreskrivs i nationella bestämmelser. Framför allt kan Hilti inte hållas ansvarigt för direkta eller indirekta tillfälliga skador eller följdskador, förluster eller kostnader i samband med användningen eller p.g.a. att produkten inte kan användas för en viss uppgift. Indirekt garanti avseende användning eller lämplighet för något bestämt ändamål är uttryckligen uteslutna.**

När felet fastställts ska produkten tillsammans med den aktuella delen skickas för reparation och/eller utbyte till Hiltis serviceverkstad.

Denna garanti omfattar Hiltis samtliga skyldigheter och ersätter alla tidigare eller samtida uttalanden, skriftliga eller muntliga överenskommelser vad gäller garanti.

## 12 Försäkran om EU-konformitet (original)

Beteckning:	Vinkelslip
Typbeteckning:	DCG 230-DB
Generation:	01
Konstruktionsår:	2008

Vi försäkrar under eget ansvar att produkten stämmer överens med följande riktlinjer och normer: 2006/42/EG, 2004/108/EG, 2011/65/EU, EN 60745-1, EN 60745-2-3, EN ISO 12100.

Hilti Corporation, Feldkircherstrasse 100,  
FL-9494 Schaan



**Paolo Luccini**  
Head of BA Quality and Process Management  
Business Area Electric Tools & Accessories  
01/2012



**Jan Doongaji**  
Executive Vice President

Business Unit Power  
Tools & Accessories  
01/2012

### Teknisk dokumentation vid:

Hilti Entwicklungsgesellschaft mbH  
Zulassung Elektrowerkzeuge  
Hiltistrasse 6  
86916 Kaufering  
Deutschland

SV

# ALKUPERÄISET OHJEET

## Kulmahiomakone DCG 230-DB

**Lue ehdottomasti tämä käyttöohje ennen koneen käyttämistä.**

**Säilytä käyttöohje aina koneen mukana.**

**Varmista, että käyttöohje on koneen mukana, kun luovutat koneen toiselle henkilölle.**

Sisällysluettelo	Sivu
1 Yleisiä ohjeita	131
2 Kuvaus	132
3 Käyttömateriaali	134
4 Tekniset tiedot	134
5 Turvallisuusohjeet	135
6 Käyttöönotto	139
7 Käyttö	140
8 Huolto ja kunnossapito	142
9 Vianmääritys	142
10 Hävittäminen	142
11 Valmistajan myöntämä takuu	143
12 EU-vaatimustenmukaisuusvakuutus (originaali)	143

**1** Numerot viittaavat kuviin. Tekstiin liittyvät kuvat löydetään auki taitettavilta kansisivuilta. Pidä kansisivut auki käyttöohjetta lukiessasi.

Tässä käyttöohjeessa sana »kone« tarkoittaa aina kulmahiomakonetta DCG 230-DB.

### Koneen osat, käyttö- ja näyttöelementit **1**

- 1 Kwik-Lock-pikakiristysmutteri
- 2 Katkaisulaikka
- 3 Koodauspinta
- 4 Teräsuojus
- 5 Kara
- 6 Säätöruuvi
- 7 Kiristysvipu
- 8 Laskupinta
- 9 Käsikahvojen kierreholkki
- 10 Karajarrun painike
- 11 Lukituksen vapautusvipu (käännettävän käsikahvan)
- 12 Sivukahva
- 13 Käyttökytkin (käytä konetta pitämällä kiinni käyttökytkimestä)
- 14 Kiristysavain

## 1 Yleisiä ohjeita

### 1.1 Varoitustekstit ja niiden merkitys

#### **VAKAVA VAARA**

Varoittaa vaaratilanteesta, josta voi seurauksena olla vakava loukkaantuminen tai jopa kuolema.

#### **VAARA**

Varoittaa vaaratilanteesta, josta voi seurauksena olla vakava loukkaantuminen tai kuolema.

#### **VAROITUS**

Varoittaa vaaratilanteesta, josta voi seurauksena olla loukkaantuminen, vaurioituminen tai aineellinen vahinko.

#### **HUOMAUTUS**

Antaa toimintaohjeita tai muuta hyödyllistä tietoa.

### 1.2 Symboleiden ja muiden huomautusten merkitys

#### Varoitusymbolit



Yleinen vaara



Vaara: vaarallisen korkean sähkönjännite

#### Ohjesymbolit



Käytä suojalaseja



Käytä suojakypärää



Käytä kuulosuojaimia



Käytä suojakäsineitä



Käytä hengityssuojainta



## Symbolit



Lue käyttöohje ennen koneen käyttämistä



Jätteet toimitettava kierrätykseen

V

Voltia

A

Ampeeria

Hz

Hertsi

W

Wattia



Vaihtovirta

n

Nimelliskierros-  
luku

/min

Kierrosta  
minuutissa

RPM

Kierrosta  
minuutissa



Halkaisija



Kaksinkertai-  
sesti  
eristetty

## Koneen tunnistetietojen sijainti

Tyyppimerkinnän ja sarjanumeron löydät koneen tyyppikilvestä. Merkitse nämä tiedot myös koneesi käyttöohjeeseen ja ilmoita nämä tiedot aina kun otat yhteyttä Hilti-myyntiedustajaan tai Hilti-asiakaspalveluun.

Tyyppi:

Sukupolvi: 01

Sarjanumero:

fi

## 2 Kuvaus

### 2.1 Tarkoituksenmukainen käyttö

Kone on tarkoitettu metalli- ja mineraalimateriaalien katkaisemiseen ja karhentamiseen vettä käyttämättä. Noudata käyttöohjeessa annettuja käyttöä, huoltoa ja kunnossapitoa koskevia ohjeita.

Metallin työstäminen: Katkaisuhionta, karhennushionta.

Kivimateriaalipintojen työstäminen: Katkaisuhionta, leikkaaminen ja karhennushionta.

Käytä ainoastaan työkaluteriä (karhennushiomalaikkoja, katkaisulaikkoja jne.), joiden sallittu kierros-luku on vähintään 6500/min ja joiden paksuus on enintään 8 mm ja max. Ø 230 mm.

Käytä ainoastaan keinohartsisidoksisia kuituvahvisteisia karhennushio- tai katkaisulaikkoja, joiden sallittu kehänopeus on 80 m/s.

Loukkaantumisvaaran välttämiseksi käytä koneessa vain alkuperäisiä Hilti-lisävarusteita ja -lisälaitteita.

Terveydelle vaarallisia materiaaleja (esimerkiksi asbesti) ei saa työstää.

Noudata kansallisia työturvallisuusmääräyksiä.

Koneeseen ei saa tehdä minkäänlaisia muutoksia.

Koneen saa liittää vain verkkovirtaan, jonka jännite ja taajuus vastaavat koneen tyyppikilvestä olevia tietoja.

Käyttökohteita voivat olla: rakennustyömaa, verstaasaneeraus, muutosten rakentaminen ja uuden rakentaminen.

Kone on tarkoitettu ammattikäyttöön. Konetta saa käyttää, huoltaa tai korjata vain valtuutettu, koulutettu henkilö. Käyttäjän pitää olla hyvin perillä koneen käyttöön liittyvistä vaaroista. Kone ja sen varusteet saattavat aiheuttaa vaaratilanteita, jos kokemattomat henkilöt käyttävät konetta ohjeiden vastaisesti tai muutoin asiattomasti.

Ota ympäristökäytäjät huomioon. Älä käytä konetta paikoissa, joissa on tulipalo- tai räjähdysvaara.

### 2.2 Kahvat

Tärinävaimennettu käsikahva

Kääntyvä kaarikahva

### 2.3 Kytkin

Käyttökytkin (käytä konetta pitämällä kiinni käyttökytkimestä)

#### 2.4 Koneen mukana toimitettava vakiovarustus:

- 1 Kone
- 1 Teräsuojus
- 1 Sivukahva
- 1 Kwik-Lock-pikakiristysmutteri
- 1 Kiristysavain
- 1 Käyttöohje

#### 2.5 Käynnistysvirran rajoitin

Elektronisella käynnistysvirran rajoittimella kytkentävirtaa rajoitetaan siten, että verkkovirran sulake ei laukea. Näin vältetään koneen nykiminen käynnistettäessä.

#### 2.6 ATC (Active Torque Control)

Elektronikka tunnistaa laikan uhkaavan juuttumisen ja estää karaa pyörimästä katkaisemalla koneesta virran (takaiskua ei estetä). Käyttökytkin on vapautettava, ja sitä on painettava uudelleen, jotta kone voidaan käynnistää uudelleen.

#### HUOMAUTUS

Jos ATC-toiminto ei toimi, sähkötyökalu toimii vain huomattavasti normaalia pienemmällä kierosluvulla ja vääntömomentilla. Sähkötyökalu on lähetettävä huoltopisteeseen korjattavaksi.

#### 2.7 Uudelleenkäynnistymisen esto

Kone ei käynnisty itsestään mahdollisen virtakatkon jälkeen, vaikka käyttökytkin olisikin painettuna. Käyttökytkin on ensin vapautettava, ja sitä on painettava uudelleen.

#### 2.8 Jatkojohdon käyttö

Käytä vain sellaista jatkojohtoa, jonka käyttö työpaikan olosuhteissa on sallittu ja jonka poikkipinta-ala on riittävä. Muutoin koneen teho voi olla normaalia heikompi ja johto saattaa ylikuumentua. Tarkasta jatkojohdon mahdolliset vauriot säännöllisin välein. Vaihda vaurioitunut jatkojohto.

**Suosittelava minimipoikkipinta-ala ja max. sallittu pituus:**

Johdon poikkipinta-ala	1,5 mm <sup>2</sup>	2 mm <sup>2</sup>	2,5 mm <sup>2</sup>	3,5 mm <sup>2</sup>
Verkkojännite 100 V		30 m		50 m
Verkkojännite 110-127 V	20 m	30 m	40 m	50 m
Verkkojännite 220-240 V	50 m		100 m	

Älä käytä jatkojohtoa, jonka poikkipinta-ala on 1,25 mm<sup>2</sup>.

#### 2.9 Jatkojohdon käyttö ulkona

Jos työskentelet ulkona, käytä vain ulkokäyttöön tarkoitettua jatkojohtoa.

#### 2.10 Generaattorin tai muuntajan käyttö

Tämä kone voidaan liittää generaattoriin tai rakennustyömaan muuntajaan, jos seuraavat edellytykset täyttyvät: Antotehon watteina pitää olla vähintään kaksi kertaa niin suuri kuin koneen tyyppikilpeen merkitty ottoteho, käyttöjännitteen pitää aina olla rajoissa +5 % ja -15 % nimellisjännitteestä ja taajuuden välillä 50 ja 60 Hz eikä koskaan yli 65 Hz, ja käytettävissä pitää olla käynnistysvahvistuksellinen jännitteensäädin.

Jos liität tämän koneen generaattoriin tai muuntajaan, älä koskaan käytä samaan aikaan muita koneita tai laitteita. Toisen koneen tai laitteen kytkeminen päälle ja pois päältä voi aiheuttaa ali- ja/tai ylijännitepiikin, joka saattaa vahingoittaa konetta.

#### 2.11 Ohjurilla varustettu katkaisusuojus DC-EX 230/9" katkaisutoita varten **2**

Mineraalimateriaalien katkaisutoita saa tehdä vain käyttäen ohjurilla varustettua pölynpoistosuojusta.

#### VAROITUS

**Metallin työstäminen tätä suojusta käyttäen on kielletty.**

## HUOMAUTUS

Suosittamme, että käytät mineraalimateriaalien kuten betonin tai kiven katkaisuhionta- ja leikkaustöissä pölynpoistosuojusta ja sopivaa Hilti-pölynpoistovarustusta. Näin suojaat koneen käyttäjää ja pidennät koneen sekä työkalun käyttöikää.

### 2.12 Suojalevyllinen teräsuojus

#### VAROITUS

Jos karhennat metallimateriaaleja suorilla karhennuslaikoilla ja katkaiset metallimateriaaleja katkaisulaikoilla, käytä koneessa suojalevyllistä teräsuojusta.

## 3 Käyttömateriaali

Laikkojen max. Ø 230 mm, 6500/min, kehänopeus 80 m/s ja paksuus max. 8 mm.

Laikat	Käyttökohde	Lyhenn nimi	Alusta
Abrasiv-katkaisulaikka	Katkaisuhionta, leikkaaminen	AC-D	metallinen
Timanttikatkaisulaikka	Katkaisuhionta, leikkaaminen	DC-D	mineraalinen
Abrasiv-karhennuslaikka	Karhennushionta	AG-D	metallinen

#### fi Laikan ja käytettävän varustuksen kohdistus

Kohta	Varustus	AC-D	AG-D	DC-D
A	Teräsuojus	-	X	X
B	Suojalevyllinen teräsuojus	X	-	X
C	Katkaisusuojus DC-EX 2309"	-	-	X
D	Sivukahva	X	X	X
E	Silitysrautakahva DC BG (lisävaruste D:lle)	X	X	X
F	Kwick Lock	X	X	X

## 4 Tekniset tiedot

Oikeudet teknisiin muutoksiin pidätetään!

Kone	DCG 230-DB
Nimellisvirta / ottoteho	Nimellisiännite 230 V: 10,9 A / 2400 W(CH 2200 W /10 A)
Verkkovirran taajuus	50/60 Hz
Nimelliskierrosuku	6500/min
Laikan max. halkaisija	Ø 230 mm
Mitat (P x K x L) ilman suojusta	525 mm x 138 mm x 111 mm
Paino EPTA-menettelyn 01/2003 mukaisesti	6,8 kg

#### Konetta ja sen käyttöä koskevat tiedot

Karan kierre	M 14
Karan pituus	18 mm
Suojaeristetty normin EN / IEC mukaan	Suojausluokka II (kaksinkertainen eristys)

## HUOMAUTUS

Tässä käyttöohjeessa ilmoitettu värinäarvo on mitattu normin EN 60745 mukaista mittausmenetelmää käyttäen, ja tätä arvoa voidaan käyttää sähkötyökalujen vertailussa. Se soveltuu myös värinärasituksen tilapäiseen arviointiin.

Ilmoitettu tärinäarvo koskee sähkötyökalun pääasiallisia käyttötarkoituksia. Jos sähkötyökalua kuitenkin käytetään muihin tarkoituksiin, poikkeavia työkaluja tai terä käyttäen tai puutteellisesti huollettuna, tärinäarvo voi poiketa tässä ilmoitetusta. Tämä saattaa merkittävästi lisätä tärinärasitusta koko työskentelyajan aikana. Tärinärasitusta tarkasti arvioitaessa on otettava huomioon myös ne ajat, jolloin kone on kytketty pois päältä tai jolloin kone on päällä, mutta sillä ei tehdä varsinaista työtä. Tämä saattaa merkittävästi vähentää tärinärasitusta koko työskentelyajan aikana. Käyttäjän suojaamiseksi tärinän vaikutukselta ryhdy tarpeellisiin turvatoimenpiteisiin kuten: Sähkötyökalun ja siihen kiinnitettävien työkalujen huolto, käsien lämpimänä pitäminen, työtehtävien organisointi.

#### Meluarvot (normi EN 60745-1):

Tyypillinen A-painotettu äänenpainetaso DCG 230	101 dB (A)
Tyypillinen A-painotettu melutaso DCG 230	90 dB (A)
Mainitun äänenpainetaso epävarmuus	3 dB (A)

#### Tärinäarvot mittausnormina EN 60745-1

Kolmen akselin suuntaiset tärinäarvot (tärinävektoreiden summa)	mittausnormina EN 60745-2-3
Pintojen hionta tärinäväimennettua kahvaa käyttäen, $a_{h,AG}$	5,0 m/s <sup>2</sup>
Epävarmuus (K)	1,5 m/s <sup>2</sup>
Lisätietoja	Muut käyttötavat, kuten katkaiseminen, saattavat aiheuttaa tästä poikkeavia tärinäarvoja.

## 5 Turvallisuusohjeet

### 5.1 Sähkötyökaluja koskevat yleiset turvallisuusohjeet

#### a) VAARA

**Lue kaikki turvallisuus- ja käyttöohjeet.** Turvallisuus- ja käyttöohjeiden noudattamatta jättäminen saattaa johtaa sähköiskuun, tulipaloon ja/tai vakavaan loukkaantumiseen. **Säilytä kaikki turvallisuus- ja käyttöohjeet huolellisesti vastaisen varalle.** Turvallisuusohjeissa käytetty käsite "sähkötyökalu" tarkoittaa verkkokäyttöisiä sähkötyökaluja (joissa verkojohto) ja akkukäyttöisiä sähkötyökaluja (joissa ei verkojohtoa).

#### 5.1.1 Työpaikan turvallisuus

- Pidä työskentelyalue siistinä ja hyvin valaistuna.** Työpaikan epäjärjestys ja valaisemattomat työalueet voivat johtaa tapaturmiin.
- Älä käytä sähkötyökalua räjähdyksalttiissa ympäristössä, jossa on palavaa nestettä, kaasua tai pölyä.** Sähkötyökalu synnyttää kipinöitä, jotka saattavat sytyttää pölyn tai höyryt.
- Pidä lapset ja sivulliset loitolla sähkötyökalua käyttäessäsi.** Voit menettää sähkötyökalun hallinnan huomiosi suuntautuessa muualle.

#### 5.1.2 Sähköturvallisuus

- Sähkötyökalun liitäntäpistokkeen pitää sopia pistorasiaan. Pistoketta ei saa muuttaa millään tavalla. Älä käytä pistorasia-adaptoreita suojamaadotettujen sähkötyökalujen yhteydessä.** Alkuperäisessä kunnossa olevat pistokkeet ja sopivat pistorasiat vähentävät sähköiskun vaaraa.

- Vältä koskettamasta sähköä johtaviin pintoihin kuten putkiin, pattereihin, liesiin ja jääkaappeihin.** Sähköiskun vaara kasvaa, jos kehosi on maadotettu.
- Älä aseta sähkötyökalua alttiiksi sateelle tai kosteudelle.** Veden tunkeutuminen sähkötyökalun sisään lisää sähköiskun vaaraa.
- Älä kanna tai ripusta sähkötyökalua verkkojohdostaan äläkä vedä pistoketta irti pistorasiasta johdosta vetämällä.** Pidä johto loitolla kuumuudesta, öljystä, terävistä reunoista ja liikkuvista osista. Vahingoittuneet tai toisiinsa kietoutuneet johdot lisäävät sähköiskun vaaraa.
- Kun käytät sähkötyökalua ulkona, käytä ainoastaan ulkokäyttöön hyväksytyä jatkojohtoa.** Ulkokäyttöön soveltuvan jatkojohdon käyttö pienentää sähköiskun vaaraa.
- Jos sähkötyökalua on välttämätöntä käyttää kosteassa ympäristössä, käytä vikavirtasuojakypäriä.** Vikavirtasuojakypäriä käyttäminen vähentää sähköiskun vaaraa.

#### 5.1.3 Henkilöturvallisuus

- Ole valpas, kiinnitä huomiota työskentelyysi ja noudata tervettä järkeä sähkötyökalua käyttäessäsi. Älä käytä sähkötyökalua, jos olet väsynyt tai huumeiden, alkoholin tai lääkkeiden vaikutuksen alaisena.** Sähkötyökalua käytettäessä hetkellinenkin varomattomuus saattaa aiheuttaa vakavia vammoja.
- Käytä suojavarusteita. Käytä aina suojalaseja.** Suojavarusteet, kuten hengityssuojain, luistamatomat turvajalkineet, kypärä ja kuulosuojaimet pienentävät sähkötyökalun käyttötilanteesta riippuen oikein käytettyinä loukkaantumiskä.

- c) **Vältä tahatonta käynnistämistä.** Varmista, että sähkötyökalu on kytketty pois päältä, ennen kuin liität sen verkkovirtaan ja/tai liität siihen akun, otat sen käteesi tai kannat sitä. Jos kannat sähkötyökalua sormi käynnistyskytkimellä tai liität pistokkeen pistorasiaan käynnistyskytkimen ollessa käyntiasennossa, altistat itsesi onnettomuuksille.
- d) **Poista kaikki säätötyökalut ja ruuvitalat, ennen kuin käynnistät sähkötyökalun.** Työkalu tai avain, joka sijaitsee koneen pyörivässä osassa, saattaa aiheuttaa loukkaantumisen.
- e) **Vältä vaikeita työskentelyasentoja.** Varmista aina tukeva seisoma-asento ja tasapaino. Siten voit paremmin hallita sähkötyökalua odottamattomissa tilanteissa.
- f) **Käytä työohsi soveltuvia vaatteita. Älä käytä löysiä työvaatteita tai koruja.** Pidä hiukset, vaatteet ja käsinet loitolla liikkuvista osista. Väijät vaatteet, korut ja pitkät hiukset voivat takertua liikkuviin osiin.
- g) **Jos pölynimu- ja keräilylaitteita voidaan asentaa, sinun on tarkastettava, että ne on liitetty ja että niitä käytetään oikealla tavalla.** Pölynpoistovarustuksen käyttö vähentää pölyn aiheuttamia vaaroja.

#### 5.1.4 Sähkötyökalun käyttö ja käsittely

- a) **Älä ylikuormita konetta.** Käytä kyseiseen työhön tarkoitettua sähkötyökalua. Sopivaa sähkötyökalua käyttäen työskentelet paremmin ja varmemmin tehoalueella, jolle sähkötyökalu on tarkoitettu.
- b) **Älä käytä sähkötyökalua, jota ei voi käynnistää ja pysäyttää käynnistyskytkimellä.** Sähkötyökalu, jota ei enää voi käynnistää ja pysäyttää käynnistyskytkimellä, on vaarallinen ja se täytyy korjata.
- c) **Irrota pistoke pistorasiasta ja/tai irrota akku ennen kuin muutat säätöjä, vaihdat terää tai lisävarusteita ja kun lopetat työkalun käyttämisen.** Tämä turvatoimenpide estää sähkötyökalun käynnistymisen vahingossa.
- d) **Säilytä sähkötyökalut poissa lasten ulottuvilta, kun niitä ei käytetä. Älä anna sellaisten henkilöiden käyttää sähkötyökalua, jotka eivät tunne sitä tai jotka eivät ole lukeneet tätä käyttöohjetta.** Sähkötyökalut ovat vaarallisia, jos niitä käyttävät kokemattomat henkilöt.
- e) **Hoida sähkötyökalujasi huolella.** Tarkasta, että liikkuvat osat toimivat moitteettomasti eivätkä ole puristuksissa, ja tarkasta myös, ettei sähkötyökalussa ole murtuneita tai vaurioituneita osia, jotka saattaisivat haitata sen toimintaa. Korjauta mahdolliset viat ennen käyttämistä. Usein loukkaantumisten ja tapaturmien syynä on sähkötyökalujen laiminlyöty huolto.
- f) **Pidä terät terävinä ja puhtaina.** Huolella hoidetut terät, joiden leikkausreunat ovat teräviä, eivät jumita herkästi, ja niillä työnteko on kevyempää.
- g) **Käytä sähkötyökalua, lisävarusteita ja tarvikkeita, teriä jne. niiden käyttöohjeiden mukaisesti.** Ota tällöin työolosuhteet ja suoritettava työtehtävä huomioon. Sähkötyökalun käyttö muuhun kuin sille tarkoitettuun käyttöön saattaa johtaa vaarallisiin tilanteisiin.

#### 5.1.5 Huolto

- a) **Anna koulutettujen ammattihenkilöiden korjata sähkötyökalusi ja hyväksy korjauksiin vain alkuperäisiä varaosia.** Siten varmistat, että sähkötyökalu säilyy turvallisena.

#### 5.2 Yhteiset turvallisuusohjeet koskien hiontaa, hiontaa hiomapaperilla, harjaterien käyttöä ja katkaisuhiontaa

- a) **Tätä sähkötyökalua voidaan käyttää hiomakoneena ja katkaisuhiomakoneena. Ota huomioon kaikki turvallisuusohjeet, ohjeet, kuvat ja tiedot, jotka saat koneen ja sen käyttöohjeen mukana.** Jos et noudata seuraavia ohjeita, saatat saada sähköiskun, aiheuttaa tulipalon ja / tai loukkaantua vakavasti.
- b) **Tämä sähkötyökalu ei sovellu hiomiseen hiomapaperia käyttäen, harjaamiseen tai kiillottamiseen.** Tämän sähkötyökalun käyttäminen muihin työtehtäviin, kuin mihin kone on suunniteltu, saattaa aiheuttaa vaaratilanteita ja loukkaantumisia.
- c) **Älä käytä lisävarusteita tai tarvikkeita, joita valmistaja ei erityisesti ole suunnitellut ja suositellut tähän sähkötyökaluun.** Vaikka pystyisitkin kiinnittämään lisävarusteen tai tarvikkeen sähkötyökaluusi, kokonaisuus ei välttämättä ole käytön kannalta turvallinen.
- d) **Koneeseen kiinnitetyn työkaluterän sallitun kierrosluvun pitää olla vähintään yhtä suuri kuin sähkötyökalun ilmoitettu maksimikierrosluku.** Sallittua nopeammin pyörivä työkaluterä saattaa murtua, jolloin terän kappaleita voi sinkoutua vaarallisesti.
- e) **Työkaluterän ulkohalkaisijan ja vahvuuden pitää vastata sähkötyökalun tiedoissa annettuja mittatietoja.** Mitoitukseltaan vääränlaista työkaluterää ei suojata tai valvota oikein.
- f) **Kiinnityskierteellisten työkaluterien pitää tarkasti sopia koneen hiomakaran kierteeseen.** Jos työkaluterä kiinnitetään laipalla, työkaluterän reiän halkaisijan pitää sopia kiinnityskohdan halkaisijaan laipassa. Työkaluterät, joita ei saa tarkasti oikein kiinnitettyä sähkötyökaluun, pyörivät epätasaisesti, tarisevat voimakkaasti ja saattavat johtaa sähkötyökalun hallinnan menettämiseen.
- g) **Älä kiinnitä vaurioituneita työkaluteriä.** Tarkasta työkaluterän kunto aina ennen käyttämistä; tarkasta esimerkiksi hiomalaikan mahdolliset murtumat ja halkeamat, hiomalausent murmet ja kuluneisuus sekä harjaustyökalujen irronneet tai katkenneet harjat. Jos sähkötyökalu tai siihen tarkoitettu työkaluterä putoaa, tarkasta, ettei vaurioita syntynyt tai käytä ehjää työkaluterää. Kun olet tarkastanut ja kiinnittänyt työkaluterän, pysy itse ja pidä muut henkilöt turvallisen etäällä pyörivästä työkaluterästä ja käytä konetta minuutin ajan huippukierrosluvulla. Vaurioitunut työkaluterä ei yleensä kestä tätä testiaikaa.
- h) **Käytä henkilökohtaista suojavarustustasi.** Käytä työtehtävästäsi riippuen kokokasvosuojusta, silmäsuojia tai suojalaseja. Tarpeen mukaan käytä hengityssuojainta, kuulosuojaimia,

- suojakäsineitä ja suojaesiliinaa, joka suojaa Sinua hionta- ja materiaalihiukkasilta. Suojaa silmäsi erilaisissa työtehtävissä sinkoilevilta hiukkasilta ja muruilta. Pöly- ja hengityssuojaimen pitää pystyä suodattamaan työtehtävässä syntyvä pöly. Jos pitemmän aikaa altistut kovalle melulle, kuulosi saattaa vaurioitua.
- i) **Ota myös muut ihmiset työpisteesi lähistöllä huomioon. Kaikkien työpisteesi alueelle tulevien henkilöiden pitää käyttää henkilökohtaisia suojavausteitaan.** Työkappaleesta tai työkaluterästä sinkoavat kappaleet saattavat aiheuttaa vammoja varsinaisen työpisteesi alueen ulkopuolellakin.
- j) **Pidä koneesta kiinni vain sen eristetyistä kahvipainnoista, jos teet työtä, jossa sähkötyökalun terä saattaa osua rakenteen sisällä olevaan virtajohtoon tai koneen verkkojohtoon.** Jos terä osuu virtajohtoon, koneen metalliosiin saattaa johtua virta, jolloin saatat saada sähköiskun.
- k) **Pidä verkkojohto mahdollisimman etäällä pyörivästä työkaluterästä.** Jos menetät koneen hallinnan, terä saattaa osua verkkojohtoon tai tarttua kiinni johonkin tai saatat satuttaa kätesi tai käsivartesi pyörivään työkaluterään.
- l) **Älä koskaan laske sähkötyökalua käsistä ennen kuin sen terä on täysin pysähtynyt.** Pyörivä työkaluterä saattaa vaarallisesti osua laskutason pintaan, minkä seurauksena saatat menettää koneen hallinnan.
- m) **Älä pidä sähkötyökalua käynnissä, kun kannat sitä.** Vaatteesi saattaisivat osua pyörivään työkaluterään, minkä seurauksena terä saattaisi leikkautua kehoosi.
- n) **Puhdista sähkötyökalusi tuuletusraot säännöllisin väleihin.** Moottorin jäähdytyspuhallin imee pölyä koneen kotelon sisään, ja metallipölyn suuri määrä voi aiheuttaa sähköisen vaaratilanteen.
- o) **Älä käytä sähkötyökalua syttyvien materiaalien lähellä.** Kipinät saattaisivat sytyttää tällaiset materiaalit.
- p) **Älä käytä sähkötyökalussa työkaluja, jotka vaativat jäähdytystä nesteellä.** Veden tai muun nesteen käyttö jäähdytykseen saattaa aiheuttaa sähköiskun.

### 5.3 Takaisku ja siihen liittyvät turvallisuusohjeet

Takaiskulla tarkoitetaan pyörivän työkaluterän kuten hiomalaikan, hiomalautasen, harjaterän jne. kiinni tarttumisen tai juuttumisen seurauksena tapahtuvan työkaluterän äkillisen pysähtymisen aiheuttamaa koneen äkillistä reaktiota. Sen seurauksena sähkötyökalu liikahtaa juuttumiskohdasta hallitsemattomasti työkaluterän käyttösuuntaan nähden vastakkaiseen suuntaan.

Jos esimerkiksi hiomalaikka tarttuu kiinni tai juuttuu työkalupaleeseen, hiomalaikan työkalupaleeseen upotettu reuna pureutuu kiinni ja sen seurauksena kone saattaa iskeä takaisin. Hiomalaikka liikahtaa koneen käyttäjää kohti tai hänestä poispäin, riippuen laikan pyörimissuunnasta juuttumiskohdassa. Tällöin hiomalaikka saattaa myös murtua.

Takaisku aiheuttaa sähkötyökalun vääristä tai virheellisesti käyttämisestä. Sen esiintymistä voit välttää noudattamalla seuraavassa annettuja ohjeita.

- a) **Pidä sähkötyökalusta kunnolla kiinni ja pidä kehosi sekä kätesi asennossa, jossa pystyt hyvin vastustamaan takaiskuvoimia.** Käytä aina lisäkahvaa, jos koneessa sellainen on, jotta pystyt parhaalla mahdollisella tavalla vastustamaan koneen takaiskuvoimia ja reaktiovoimia työn tekemisen ja aloittamisen aikana. Käyttäjän pitää tuntea takaisku- ja reaktiovoimien aiheuttamat vaarat.
- b) **Älä koskaan vie kättäsi pyörivän työkaluterän lähelle.** Työkaluterä saattaisi takaiskutilanteessa osua käteesi.
- c) **Pyri pitämään sähkötyökalua siten, että kehosi ei ole sähkötyökalun takaiskun kannalta vaarallisella alueella.** Takaisku liikuttaa sähkötyökalua työstöliikkeen vastakkaiseen suuntaan hiomalaikan juuttuessa.
- d) **Tee työtä erityisen varovasti reunojen, terävien kulmien jne. lähellä. Varo, ettei työkaluterä pääse iskemään takaisin työkalupaleesta poispäin tai tarttumaan kiinni.** Pyörivä työkaluterä pyrkii tarttumaan kiinni kulmien tai terävien reunojen lähellä tai vaurioituessaan. Silloin seurauksena on koneen hallinnan menettäminen tai takaisku.
- e) **Älä käytä ketjusahanterää tai hammastettua sahanterää.** Tällaiset työkaluterät aiheuttavat usein takaiskuja tai sähkötyökalun hallinnan menettämisen.

### 5.4 Erityiset turvallisuusohjeet koskien hiontaa ja katkaisuhiontaa

- a) **Käytä ainoastaan sähkötyökaluasi tarkoitettuja hiomatyökaluja ja näille hiomatyökaluille tarkoitettua teräsuojusta.** Hiomatyökalut, joita ei ole tarkoitettu tähän sähkötyökaluun, ovat riittämättömästi suojattuja ja käytössä epävarmoja.
- b) **Taivutettu hiomalaikka on kiinnitettävä siten, että laikan hiomapinta-ala ei ulotu teräsuojuksen reunatason yli.** Virheellisesti kiinnitetty hiomalaikka, joka ulottuu teräsuojuksen reunatason yli, ei ole riittävästi suojattu.
- c) **Teräsuojus pitää kiinnittää sähkötyökaluun ja säätää siten, että turvallisuus on paras mahdollinen, ts. siten, että mahdollisimman pieni osa hiomatyökalusta on näkyvissä käyttäjän suuntaan.** Teräsuojuksen tehtävä on suojata käyttäjää sinkoilevilta kappaleilta, estää hiomatyökalun koskettaminen vahingossa ja suojata kipinöitä, jotka saattaisivat esimerkiksi sytyttää vaatteet.
- d) **Hiomatyökaluja saa käyttää vain niiden suositeltuihin käyttötarkoituksiin. Esimerkiksi: Älä koskaan käytä katkaisulaikan kylkipintaa hiomiseen.** Katkaisulaikat on tarkoitettu materiaalin leikkaamiseen laikan kehäpinnalla. Jos laikkaan vaikuttaa sivusuuntainen voima, siitä saattaa irrota hioma-ainepalasia.
- e) **Käytä aina ehjää, oikean kokoista ja oikean muotoista kiinnityslaippaa valitsemasi hiomalaikan kiinnittämiseen.** Kunnolla sopivat laipat tukevat hiomalaikkaa ja vähentävät siten laikkapalasten irtoamisvaaraa. Katkaisulaikkojen laipat voivat olla erilaiset kuin muiden hiomalaikkojen laipat.

- f) **Älä käytä suurempien sähkötyökalujen kuluneita hiomalaikkoja.** Suurempien sähkötyökalujen hiomalaikkoja ei ole suunniteltu pienempien sähkötyökalujen suuremmille kierrosluvuille, joten tällaiset laikat saattavat murtua.

## 5.5 Lisää erityisiä turvallisuusohjeita koskien katkaisuhiontaa

- a) **Vältä katkaisulaikan juuttumista tai liian suurta laikkaan kohdistuvaa painamisvoimaa. Älä leikkaa turhan syvältä.** Katkaisulaikan ylikuormittaminen lisää laikkaan kohdistuvaa rasitusta sekä laikan herkkyyttä kantata tai juuttua ja siten takaiskun vaaraa tai laikan murtumisen vaaraa.
- b) **Varo aluetta pyörivän katkaisulaikan etu- ja takapuolella.** Jos katkaisulaikka liikkuu itsestään työkappaleesta pois päin, pyörivä terä saattaa osua sinuun sähkötyökalun iskiessä takaisin.
- c) **Jos katkaisulaikka tarttuu kiinni tai keskeytät työnteon, kytke kone pois päältä ja odota, kunnes laikka on kokonaan pysähtynyt. Älä koskaan yritä nostaa katkaisulaikkaa pois leikkausraosta, sillä muutoin kone saattaa iskeä takaisin. Määritä ja poista kiinni tarttumisen syy.**
- d) **Älä kytke sähkötyökalua päälle, jos sen terä on työkappaleessa. Anna katkaisulaikan ensin saavuttaa täysi kierroslukunsa, ennen kuin varovasti jatkat leikkaamista.** Muutoin laikka saattaa kantata, ponnahtaa työkappaleesta tai aiheuttaa takaiskun.
- e) **Tue levyt tai suuremmat työkappaleet hyvin, jotta katkaisulaikan mahdollisen kiinni tarttumisen aiheuttama takaiskuvaara vähenee.** Suuremmat työkappaleet saattavat oman painonsa vuoksi taipua. Työkappaleelta on siksi tuettava molemmilta sivuilta ja katkaisukohdan sekä reunan läheltä.
- f) **Ole erityisen varovainen leikatessasi seinää tai muuta kohdetta, jonka rakennetta et näe tarkasti.** Kun upotat katkaisulaikkaa, rakenteen sisällä olevat kaasu- tai vesiputket, sähköjohdot tai muut esineet saattavat aiheuttaa takaiskun.

## 5.6 Muut turvallisuusohjeet

### 5.6.1 Henkilöturvallisuus

- a) **Pidä koneesta kiinni sen käsikahvoista aina molemmilla käsillä. Pidä käsikahvat kuivina ja puhdaina öljystä ja rasvasta.**
- b) **Jos käytät konetta ilman pölynpoistovarustusta, käytä pölyvässä työssä hengityssuojainta.**
- c) **Pidä työssäsi rentouttavia taukoja, joiden aikana tee sormivoimisteluliikkeitä varmistaaksesi sormiesi hyvän verenkierron.**
- d) **Vältä pyörivien osien koskettamista. Kytke kone päälle vasta, kun olet juuri aloittamassa työn.** Pyörivien osien koskettaminen, etenkin pyörivien työkaluterien, saattaa aiheuttaa loukkaantumisia.
- e) **Ohjaa koneen verkkojohto ja jatkojohto aina koneesta pois taaksepäin. Siten välttät vaaran kompastua johtoihin työnteon aikana.**
- f) **Jos karhennat metallimateriaaleja suorilla karhennuslaikoilla ja katkaiset metallimateriaaleja**

katkaisulaikoilla, käytä koneessa suojalevyllistä teräsuojusta.

- g) **Älä käytä konetta, jos se käynnistyy iskunomaisesti tai nykien.**Elektroniikka saattaa olla rikki. Korjauta kone viipymättä valtuutetussa Hilti-huollossa.
- h) **Lapsille on opetettava, että tällä koneella ei saa leikkiä.**
- i) **Kone ei ole tarkoitettu lasten tai vajaakykyisten henkilöiden käyttöön ilman opastusta ja valvontaa.**
- j) **Tiettyjen materiaalien kuten liijypitoisen maalin, joidenkin puulajien, mineraalien ja metallien pölyt voivat olla terveydelle vaarallisia. Pölyjen ihokosketus tai hengittäminen saattaa aiheuttaa allergisia reaktioita ja/tai hengitystiesairauksia koneen käyttäjälle tai lähellä oleville henkilöille. Tietty pölyt kuten tammien tai pyökien pöly on luokiteltu syöpää aiheuttaviksi, erityisesti jos niihin liittyy puunkäsittelyn lisäaineita (kromaatti, puunsuoja-aineet). Asbestia sisältäviä materiaaleja saavat työstää vain erikoiskoulutetut henkilöt. Käytä mahdollisuuksien mukaan hengityssuojainta. Jotta pölynpoisto on mahdollisimman tehokas, käytä soveltuvaa, Hiltin suosittelemaa liikuteltavaa pölynpoistovarustusta, joka on tarkoitettu puu- ja/tai mineraaliainespölyille ja tälle sähkötyökalulle. Varmista työpisteesi hyvä ilmanvaihto. Suositamme suodatusluokan P2 hengityssuojaimen käyttämistä. Noudata maakohtaisia eri materiaalien työstöstä annettuja ohjeita ja määräyksiä.**

### 5.6.2 Sähkötyökalujen käyttö ja hoito

- a) **Hiomalaikkoja on säilytettävä ja käsiteltävä huolellisesti niiden valmistajan antamien ohjeiden mukaisesti.**
- b) **Varmista, että hiomatyökalut on kiinnitetty valmistajan antamien ohjeiden mukaisesti.**
- c) **Koneessa on käytettävä välikkeitä, jos niitä on toimitettu hiomatyökalun mukana ja jos niitä määrää käyttäjä.**
- d) **Älä koskaan käytä sähkötyökalua ilman teräsuojusta.**
- e) **Työkappale on kiinnitettävä riittävän tukevasti.**
- f) **Varmista ennen koneen käyttämistä, että hiomatyökalu on kunnolla paikallaan ja kiinnitetty, ja käytä konetta tyhjäkäynnillä 60 sekunnin ajan turvallisessa asennossa ja paikassa. Pysäytä kone heti, jos siinä tuntuu huomattavaa värinää tai jos koneessa ilmenee muita vikoja tai häiriöitä. Jos näin käy, tarkasta kone vian syyn määrittämiseksi.**
- g) **Älä koskaan käytä katkaisulaikkoja hiomiseen.**
- h) **Varmista, että työssä syntyvät kipinät eivät aiheuta vaaraa. Esimerkiksi estä kipinöitä osumasta itseesi tai muihin henkilöihin. Säädä teräsuojus oikein.**
- i) **Jos laikka on murtunut, kone on pudonnut tai havaitset jonkin muun mekaanisen vaurion, kone on tarkastuttava Hilti-huollossa.**

### 5.6.3 Sähköturvallisuus



- Tarkasta ennen työn aloittamista esimerkiksi metallinilmaisimella, onko työskentelyalueella rakenteiden sisälle asennettuja sähkö-, kaasu- tai vesijohtoja.** Koneen ulkopinnan metalliosiin saattaa johtua jännite, jos vaurioitit vahingossa virtajohtoa. Tästä aiheutuu vakava sähköiskun vaara.
- Tarkasta verkkojohdon kunto säännöllisesti, ja jos havaitset vaurioita, vaihdata verkkojohto erikoiskorjaamossa. Jos sähkötyökalun verkkojohto on vaurioitunut, sen tilalle on vaihdettava erityisesti tähän käyttöön tarkoitettu johto; näitä johtoja on saatavana huolto-organisaation kautta. Tarkasta mahdollisen jatkojohdon kunto säännöllisesti, ja vaihda johto, jos havaitset vaurioita. Jos koneen verkkojohto tai jatkojohto vaurioituu työskentelyn aikana, älä kosketa johtoa. Irrota pistoke verkkopistorasiasta. Liitäntäjohtot ja jatkojohtot aiheuttavat sähköiskun vaaran, jos ne ovat vaurioituneet.**
- Tarkastuta likaantunut kone säännöllisin välein Hilti-huollossa, jos työstät sähköä johtavia materiaaleja usein.** Koneen pintaan kertynyt pöly, etenkin sähköä johtavien materiaalien pöly, tai kosteus saattavat epäsuotuisissa tilanteissa aiheuttaa sähköiskun.
- Jos käytät sähkötyökalua ulkona, varmista, että kone on liitetty verkkovirtaan vikavirtasuojakaisimella (RDC), jonka laukaisuvirta on enintään**

**30 mA.** Vikavirtasuojakatkaisimen käyttö vähentää sähköiskun vaaraa.

- Suosittamme, että käytät vikavirtasuojakatkaisinta (RCD), jonka laukaisuvirta on enintään 30 mA.**

### 5.6.4 Työpaikka

- Varmista työpaikan hyvä valaistus.**
- Varmista työpaikan hyvä tuuletus.** Huonosti tuuletetuissa työpaikoissa esiintyvä pölykuormitus saattaa vahingoittaa terveyttä.
- Kun teet reikiä, varmista työstettävän kohdan taustapuoli.** Putoamaan tai sinkoutumaan pääsevät palaset voivat aiheuttaa muille vammoja.
- Urien tekeminen kantaviin seinäin tai muihin rakenteisiin voi vaikuttaa rakenteiden lujuuksiin, erityisesti jos raudoituselementtejä tai kantavia elementtejä katkaistaan. **Ota ennen töiden aloittamista yhteys lujuuslaskelmista vastaavaan henkilöön, arkkitehtiin tai työnohoon.**

### 5.6.5 Henkilökohtaiset suojavarusteet



fi

Koneen käyttämisen aikana koneen käyttäjän ja välitömmässä läheisyydessä olevien henkilöiden on käytettävä suojalaseja, suojakypärää, kuulosuojaimia, suojakäsineitä ja kevyitä hengityssuojaimia.

## 6 Käyttöönotto



### VAKAVA VAARA

Irrota pistoke pistorasiasta, ennen kuin suoritat säätöjä, vaihdat tarvikkeita tai siirrä koneen varastotavaksi. Tämä turvatoimenpide estää sähkötyökalun tahattoman käynnistysriskin.

### VAROITUS

Käytä suojakäsineitä, kun kiinnität tai irrotat osia, teet säätöjä tai korjaat toimintahäiriötä.

### VAARA

Älä koskaan käytä sähkötyökalua ilman teräsuojusta.

### VAROITUS

Jos käytät yllä mainituissa kulmahiomakoneissa jotakin muuta kulmahiomakoneille suositeltua

Hilti-lisävarustetta tai -tarviketta, lue kyseisen lisävarusteen/tarvikkeen käyttöohje ennen käyttöä ja noudata kaikkia sen sisältämiä ohjeita.

### 6.1 Sivukahvan kiinnitys

#### VAARA

Konetta ei saa käyttää sivukahva irrotettuna.

Kiinnitä sivukahva koneen vasemmalta tai oikealta puolelta ruuveilla.

### 6.2 Teräsuojus

#### VAROITUS

Teräsuojuksen suljetun puolen pitää aina osoittaa käyttäjään päin.

#### VAROITUS

Sääda teräsuojus kulloisenkin työtehtävän vaatimaan asentoon.



### 6.2.1 Teräsuojuksen tai suojailevyyllisen teräsuojuksen asennus ja irrotus 4

#### HUOMAUTUS

Teräsuojus on säätöruuvilla jo säädetty oikeaan kiristys-halkaisijaan. Jos puristus teräsuojus asennettuna ei ole riittävän tiukka, voit lisätä kireyttä kiristämällä säätöruuvia hiukan.

#### HUOMAUTUS

Teräsuojuksessa on koodauspinta, joten koneeseen voidaan asentaa vain siihen sopiva teräsuojus. Lisäksi koodauspinta estää teräsuojuksen putoamisen terän päälle.

1. Avaa kiristysvipu.
2. Aseta teräsuojus paikalleen siten, että koodauspinta osuu koneen karan kaulassa olevaan koodausuraan.
3. Kierrä teräsuojus tarvittavaan asentoon.
4. **VAROITUS Teräsuojuksen suljetun puolen pitää aina osoittaa käyttäjään päin.**  
Sulje kiristysvipu teräsuojuksen paikalleen kiinnittä-miseksi.
5. Teräsuojuksen irrottamiseksi tee vastaavat työvai-heet päinvastaisessa järjestyksessä.

### 6.2.2 Teräsuojuksen tai suojailevyyllisen teräsuojuksen säätö 5

1. Avaa kiristysvipu.
2. Kierrä teräsuojus haluamaasi asentoon.
3. Sulje kiristysvipu.

### 6.3 Työkalunterän kiinnitys

#### VAKAVA VAARA

Varmista, että hiomatyökaluun merkitty kierros-luku on yhtä suuri tai suurempi kuin hiomakoneen nimel-liskierros-luku.

#### VAKAVA VAARA

Tarkasta työkaluteä ennen sen käyttämistä. Älä käytä murtuneita, haljonneita tai muulla tavalla vahingoittu-neita tuotteita.

#### HUOMAUTUS

Timanttilaikka on vaihdettava, jos sen katkaisu- tai hion-tateho selvästi on heikentynyt. Yleensä näin on, kun timanttisegmenttien korkeus on kulunut alle 2 mm:iin. Muuntyyppiset laikat on vaihdettava, jos niiden katkaisu-teho on selvästi heikentynyt tai jos kulmahiomakoneen osat (laikkaa lukuun ottamatta) työtä tehtäessä kosket-tavat katkaistavaa materiaalia. Abrasiv-katkaisulaikat on vaihdettava laikan viimeisen käyttöpäivän ylityttyä.

### 6.4 Kwik-Lock-pikakiristysmutterilla varustettu laikka

#### VAROITUS

Työtä tehdessäsi varmista, ettei Kwik-Lock-pikakiristysmutteri kosketa työstettävään pintaan. Älä käytä vaurioituneita Kwik-Lock-pikakiristysmuttereita.

### 6.4.1 Laikan kiinnitys ja irrotus jos koneessa Kwik-Lock-pikakiristysmutteri 6

#### HUOMAUTUS

Yläpinnan nuolen on oltava merkin kohdalla. Jos kiris-tät Kwik-Lock-pikakiristysmutterin siten, että nuoli ei ole merkin kohdalla, mutteria ei voi enää irrottaa käsin. Tässä tilanteessa voit irrottaa Kwik-Lock-pikakiristysmutterin kiintoavaimella (älä käytä putkipihtejä).

1. Puhdista kiristyslaippa ja Kwik-Lock-pikakiristysmutteri.
2. Aseta laikka paikalleen.
3. Kierrä Kwik-Lock-pikakiristysmutteri paikalleen (kir-jaimin merkitty puoli näkyvässä, kun mutteri on pai-kallaan) siten, että se on laikkaa vasten.
4. **VAROITUS Paina karan lukituspainiketta vasta, kun kara on täysin pysähtynyt.**  
Paina karan lukituspainiketta ja pidä se painettuna.
5. Kierrä työkaluterää voimakkaasti käsin myötäpäi-vään, kunnes Kwik-Lock-pikakiristysmutteri on tiu-kasti kiinni, ja vapautta sitten karan lukituspainike.
6. Irrotettaessa teet edellä kuvatut työvaiheet päinvas-taisessa järjestyksessä.

## 7 Käyttö



#### HUOMAUTUS

Sääda teräsuojus kulloisenkin työtehtävän vaatimaan asentoon.

#### VAKAVA VAARA

Käytä kuulosuojaimia. Muutoin melu saattaa heikentää kuuloasi.

#### VAROITUS

Teräsuojuksen suljetun puolen pitää aina osoittaa käyttäjään päin.

#### VAARA

Testaa uudet hioma- ja katkaisulaikat käyttämällä ko-netta max. tyhjäkäyntinopeudella turvallisessa pai-kassa vähintään 60 sekunnin ajan.

#### VAARA

Älä käytä konetta, jos se käynnistyy iskunomaisesti tai nykien. Elektroniikka saattaa olla rikki. Korjauta kone viipymättä valtuutetussa Hilti-huollossa.

#### VAARA

Urien tekeminen kantaviin seinisiin tai muihin rakenteisiin voi vaikuttaa rakenteiden lujuuksiin, erityisesti jos raudoi-tuselementtejä tai kantavia elementtejä katkaistaan. **Ota**

ennen töiden aloittamista yhteys lujuuslaskelmista vastaavaan henkilöön, arkkitehtiin tai työnjohtoon.

#### VAARA

Verkköjännitteen pitää olla sama kuin koneen tyypikipilpeen on merkitty. Jos koneen tyypikipilvessä on merkintä 230 V, konetta voi käyttää myös 220 V:n verkkojännitteellä.

#### VAARA

Käytä konetta aina sivukahva (lisävarusteena silitysrautakahva) kiinnitettyinä.

#### VAROITUS

Kiinnitä irralliset työkappaleet puristimilla tai kiinnitä ne ruuvipenkkiin.

#### VAARA

Materiaalista saattaa sinkoilla sirpaleita hiomisen aikana. Käytä suojalaseja.

#### VAROITUS

Jos käytät konetta ilman pölynpoistovarustusta, käytä pölyvässä työssä hengityssuojainta.

#### VAARA

Vältä pyörievien osien koskettamista. Kytke kone päälle vasta, kun olet juuri aloittamassa työn. Pyörievien osien koskettaminen, etenkin pyörievien työkaluterien, saattaa aiheuttaa loukkaantumisia.

#### VAROITUS

Terä kuumenee käytön aikana. Käytä suojakäsineitä terää vaihtaessasi!

#### VAROITUS

Koneen vääntömomentti on koneen käyttötarkoituksia vastaavasti suuri. Käytä sivukahvaa ja pidä koneesta aina molemmin käsin kiinni. Käyttäjän pitää olla valmistautunut työkalun äkilliseen jumittumiseen.

#### VAROITUS

Materiaalin työstäminen irrottaa materiaalista sirpaleita. Käytä suojalaseja ja suojakäsineitä sekä kevyttä hengityssuojainta, jos käytössä ei ole pölynpoistolaitetta. Sirpaleet saattavat aiheuttaa vammoja ja vahingoittaa silmiä.

#### VAARA

Kun käytät konetta katkaisemiseen, älä kallista laikkaa katkaisusaumassa tai kuormita konetta liikaa. Muutoin kone saattaa jumittua tai iskeä takaisinpäin tai laikka saattaa murtua.

#### VAROITUS

Pidä työssäsi rentouttavia taukoja, joiden aikana tee sormivoimisteluliikkeitä varmistaaksesi sormiesi hyvän verenkierron.

#### VAARA

Pidä palavat aineet poissa työskentelyalueelta.

#### 7.1 Käsikahvan säätö 7

#### VAARA

Käsikahvaa ei saa säätää koneen ollessa käynnissä. Varmista, että käsikahva on lukittu yhteen kolmesta mahdollisesta asennostaan.

Käytön helpottamiseksi ja käyttäjän rasituksen vähentämiseksi käsikahva voidaan kääntää 90° vasemmalle ja oikealle.

1. Irrota koneen pistoke verkkopistorasiasta.
2. Vedä lukituksen vapautusvivusta taaksepäin.
3. Käännä käsikahva oikealle tai vasemmalle ääriasettoon saakka.
4. Kiristä käsikahva lukituksen vapautusvivulla kiinni.

**HUOMAUTUS** Konetta ei saa kytkettyä päälle, jos kahva ei ole lukittuna yhteen kolmesta mahdollisesta asennostaan.

#### 7.2 Katkaisuhionta

Katkaisuhionnassa käytä kohtuullista syöttöä; älä kanttaa konetta tai katkaisulaikkaa (pidä kone noin 90° kulmassa katkaistavaan pintaan nähden). Profiilit ja pienet nelikulmaputket kannattaa katkaista kapeimmasta kohdasta.

#### 7.3 Karhennushionta

#### VAROITUS

Älä koskaan käytä katkaisulaikkoja karhennushiontaan.

Parhaat karhennustulokset saavutetaan työstökulmalla 5° - 30°. Liikuta konetta edestakaisin keskimääräisellä voimalla painaen. Siten työkappale ei kuumene liikaa tai värjäyntyä eikä siihen synny uria.

#### 7.4 Kytkeminen päälle ja pois

#### 7.4.1 Kytkeminen päälle

1. Liitä koneen pistoke verkkopistorasiaan.
2. Työnnä käyttökytkintä eteenpäin ja paina se sitten kokonaan pohjaan.  
Siten konetta on aina käytettävä tukevassa käsiotteessa, minkä ansiosta teet työsi turvallisesti.

#### 7.4.2 Kytkeminen pois päältä

Vapauta käyttökytkin.

#### 7.5 Uudelleenkäynnistymisen esto

#### HUOMAUTUS

Jos käyttökytkin painettuna irrotat koneen pistokkeen verkkopistorasiasta ja liität sen takaisin, kone ei käynnisty.

## 8 Huolto ja kunnossapito

### VAROITUS

Irrota pistoke verkkopistorasiasta.

#### 8.1 Koneen hoito

##### VAKAVA VAARA

Äärimmäisissä käyttöolosuhteissa saattaa metallien työstössä syntyvää sähköä johtavaa pölyä kertyä koneen sisälle. Koneen suojaeristys saattaa siten heikentyä. Tällaisissa tapauksissa suositamme kiinteän pölynpoistovarustuksen käyttämistä, koneen tuuletusrakojen puhdistamista usein ja vikavirtasuojakatkaisimen (RCD) liittämistä koneen ja verkkovirran väliin.

Koneen ulkokuori on valmistettu iskunkestävästä muovista. Kahvat on valmistettu synteettisestä kumista.

Älä koskaan käytä konetta, jos sen tuuletusraot ovat tukentuneet! Puhdista tuuletusraot säännöllisesti ja varovasti kuivalla harjalla. Varo, ettei koneen sisään pääse tunkautumaan vieraita esineitä. Moottorin jäähdytyspuhallin imee pölyä koneen kotelon sisään, ja sähköä johtavan pölyn (metallipöly, hiilikuitupöly) suuri määrä voi aiheuttaa sähköisen vaaratilanteen. Puhdista koneen ulkopinnat kostealla liinalla säännöllisin välein. Älä käytä puhdistamiseen vesisuihkua, paine- tai höyrypesuria äläkä juoksevaa vettä! Muutoin koneen sähköturvallisuus vaarantuu. Pidä

koneen kahvat puhtaina öljystä ja rasvasta. Älä käytä silikonia sisältäviä hoitoaineita.

##### HUOMAUTUS

Usein toistuva sähköä johtavien materiaalien (esimerkiksi metallit, hiilikuidut) työstö saattaa lyhentää huoltovälejä. Ota työpistekohtaiset vaaratekijäkartoitukset huomioon.

#### 8.2 Kunnossapito

##### VAARA

Älä käytä konetta, jos sen osissa on vaurioita, elektroniikka on rikki tai jos käyttö- ja hallintalaitteet eivät toimi moitteettomasti. Korjauta kone Hilti-huollossa.

##### VAARA

Sähköosien korjaustyöt saa tehdä ainoastaan ammattitaitoinen erikoiskorjaamo.

Tarkasta säännöllisin välein koneen ulkoisten osien sekä kaikkien käyttö- ja hallintalaitteiden kunto ja toiminta.

#### 8.3 Tarkastus huolto- ja kunnossapitotöiden jälkeen

Koneen huolto- ja kunnossapitotöiden jälkeen on tarkastettava, että kaikki suojavarusteet on asennettu oikein ja että ne toimivat moitteettomasti.

## 9 Vianmääritys

Vika	Mahdollinen syy	Korjaus
Kone ei käynnisty	Katkos jännitteensaannissa.	Liitä toinen sähkötyökalu ja tarkasta toiminta.
	Verkkojohdon tai pistokkeen vika.	Tarkastuta ja tarvittaessa vaihdata ammattitaitoisessa erikoiskorjaamossa.
	Hiilet kuluneet.	Tarkastuta ja tarvittaessa vaihdata ammattitaitoisessa erikoiskorjaamossa.
	Elektroninen käynnistyksenesto on kytkeytynyt päälle virran katkeamisen seurauksena.	Kytke kone pois päältä ja takaisin päälle.
Koneen teho on heikko.	Jatkojohdon poikkipinta-ala on liian pieni.	Käytä jatkojohtoa, jonka poikkipinta-ala on riittävän suuri.
	ATC-toiminnon vika	Korjauta kone Hilti-huollossa.

## 10 Hävittäminen



Hilti-koneet ja -laitteet on pääosin valmistettu kierrätyskelpoisista materiaaleista. Kierrätyksen edellytys on materiaalien asianmukainen erottelu. Hilti (Suomi) Oy ottaa vanhat työkalut kierrätettäviksi. Lisätietoja saat Hilti-asiakaspalvelusta tai Hilti-myyntiedustajalta.



Koskee vain EU-maita

Älä hävitä sähkötyökaluja tavallisen kotitalousjätteen mukana!

Sähkö- ja elektroniikkalaiteromua koskevan EU-direktiivin ja sen maakohtaisten sovellusten mukaisesti käytetyt sähkötyökalut on toimitettava erilliskeräyspisteeseen ja ohjattava ympäristöstävälliseen kierrätykseen.

## 11 Valmistajan myöntämä takuu

Hilti takaa, ettei toimitetussa tuotteessa ole materiaali- tai valmistusvikoja. Tämä takuu on voimassa edellyttäen, että tuotetta käytetään, käsitellään, hoidetaan ja puhdistetaan Hiltin käyttöohjeen mukaisesti oikein, ja että tuotteen tekninen kokonaisuus säilyy muuttumattomana, ts. että tuotteessa käytetään ainoastaan alkuperäisiä Hilti-kulutusaineita ja -lisävarusteita sekä -varaosia.

Tämä takuu kattaa viallisten osien veloituksettoman korjauksen tai vaihdon tuotteen koko käyttöajan. Osat, joihin kohdistuu normaalia kulumista, eivät kuulu tämän takuun piiriin.

**Mitään muita vaateita ei hyväksytä, paitsi silloin kun tällainen vastuun rajoitus on laillisesti tehoton. Hilti ei vastaa suorista, epäsuorista, satunnais- tai seurausvahingoista, menetyksistä tai kustannuksista, jotka aiheutuvat tuotteen käytöstä tai soveltumattomuudesta käyttötarkoitukseen. Hilti ei myöskään takaa tuotteen myyntikelpoisuutta tai sopivuutta tiettyyn tarkoitukseen.**

Korjausta tai vaihtoa varten tuote ja/tai kyseiset osat on viipymättä vian toteamisen jälkeen toimitettava lähimpään Hilti-huoltoon.

Tämä takuu kattaa kaikki takuuvaihto- ja korjauspalvelut Hiltin puolelta ja korvaa kaikki takuuta koskevat aikaisemmat tai samanaikaiset selvitykset ja kirjalliset tai suulliset sopimukset.

fi

## 12 EU-vaatimustenmukaisuusvakuutus (originaali)

Nimi:	Kulmahiomakone
Tyypimerkintä:	DCG 230-DB
Sukupolvi:	01
Suunnitteluvuosi:	2008

Vakuutamme, että tämä tuote täyttää seuraavien direktiivien ja normien vaatimukset: 2006/42/EY, 2004/108/EY, 2011/65/EY, EN 60745-1, EN 60745-2-3, EN ISO 12100.

**Hilti Corporation, Feldkircherstrasse 100,  
FL-9494 Schaan**

**Paolo Luccini**  
Head of BA Quality and Process Management  
Business Area Electric Tools & Accessories  
01/2012

**Jan Doongaji**  
Executive Vice President  
Business Unit Power Tools & Accessories  
01/2012

### Tekninen dokumentaatio:

Hilti Entwicklungsgesellschaft mbH  
Zulassung Elektrowerkzeuge  
Hiltistrasse 6  
86916 Kaufering  
Deutschland

# Rebarbadora angular DCG 230-DB

**Antes de utilizar a ferramenta, por favor leia atentamente o manual de instruções.**

**Conserve o manual de instruções sempre junto da ferramenta.**

**Entregue a ferramenta a outras pessoas apenas juntamente com o manual de instruções.**

Índice	Página
1 Informações gerais	144
2 Descrição	145
3 Consumíveis	147
4 Características técnicas	147
5 Normas de segurança	148
6 Antes de iniciar a utilização	153
7 Utilização	154
8 Conservação e manutenção	156
9 Avarias possíveis	156
10 Reciclagem	157
11 Garantia do fabricante - Ferramentas	157
12 Declaração de conformidade CE (Original)	157

**1** Estes números referem-se a figuras. Estas encontram-se nas contracapas desdobráveis. Ao ler as instruções, mantenha as contracapas abertas. Neste manual de instruções, a palavra «ferramenta» refere-se sempre à rebarbadora angular DCG 230-DB.

**Componentes, comandos operativos e elementos de indicação 1**

- ① "Kwik-Lock"
- ② Disco de corte por abrasão
- ③ Patilha de posicionamento
- ④ Resguardo do disco
- ⑤ Veio
- ⑥ Parafuso de ajuste
- ⑦ Alavanca de aperto
- ⑧ Saliência de apoio
- ⑨ Casquilhos roscados para os punhos
- ⑩ Botão de bloqueio do veio
- ⑪ Alavanca de desbloqueio (para punho orientável)
- ⑫ Punho auxiliar
- ⑬ Interruptor (Posição de bloqueio)
- ⑭ Chave de aperto

## 1 Informações gerais

### 1.1 Indicações de perigo e seu significado

#### PERIGO

Indica perigo iminente que pode originar acidentes pessoais graves ou até mesmo fatais.

#### AVISO

Indica uma situação potencialmente perigosa que pode causar graves ferimentos pessoais, até mesmo fatais.

#### CUIDADO

Indica uma situação potencialmente perigosa que pode originar ferimentos ligeiros ou danos na ferramenta ou outros materiais.

#### NOTA

Indica instruções ou outras informações úteis.

### 1.2 Significado dos pictogramas e outras notas

#### Sinais de aviso



Perigo geral



Perigo: electricidade

#### Sinais de obrigação



Use óculos de protecção



Use capacete de segurança



Use protecção auricular



Use luvas de protecção



Use máscara antipoeiras

## Símbolos



Leia o manual de instruções antes de utilizar a ferramenta.



Recicle os desperdícios

V

Volt

A

Ampere

Hz

Hertz

W

Watt



Corrente alternada

n

Velocidade nominal

/min

Rotações por minuto

RPM

Rotações por minuto



Diâmetro



com duplo isolamento

## Localização da informação na ferramenta

A designação e o número de série da ferramenta constam da placa de características. Anote estes dados no seu manual de instruções e faça referência a estas indicações sempre que necessitar de qualquer peça/acessório para a ferramenta.

Tipo:

Geração: 01

Número de série:

## 2 Descrição

### 2.1 Utilização correcta

A ferramenta foi concebida para cortar por abrasão e desbastar por abrasão materiais metálicos e minerais sem a utilização de água.

Leia as instruções contidas neste manual sobre utilização, conservação e manutenção da ferramenta.

Trabalhos em metal: cortar por abrasão, desbastar por abrasão.

Trabalhos em materiais minerais: cortar por abrasão, abrir roços e desbastar por abrasão.

Use somente acessórios (discos de desbaste por abrasão, discos de corte por abrasão, etc.) aprovados para uma velocidade recomendada de pelo menos 6500 rpm, que possuam uma espessura máxima de 8 mm e um diâmetro máx. de 230 mm.

Utilize apenas discos de desbaste por abrasão ou de corte por abrasão de resina sintética reforçados a fibra com uma velocidade periférica permitida de 80 m/s.

Para evitar ferimentos/danos, use apenas acessórios e equipamento auxiliar Hilti.

Materiais nocivos para a saúde (p. ex., amianto) não podem ser trabalhados.

Respeite também os requisitos nacionais de segurança no trabalho.

Não é permitida a modificação ou manipulação da ferramenta.

Certifique-se de que a corrente eléctrica à qual a ferramenta é ligada está de acordo com a mencionada na placa de características.

A ferramenta é apropriada para trabalhar em obra, em oficina, em trabalhos de renovação, reconstrução e construção de raiz.

A ferramenta foi concebida para uso profissional e só deve ser utilizada, feita a sua manutenção e reparada por pessoal autorizado e devidamente credenciado. Estas pessoas deverão ser informadas sobre os potenciais perigos que a ferramenta representa. A ferramenta e seu equipamento auxiliar podem representar perigo se usados incorrectamente por pessoas não qualificadas ou se usados para fins diferentes daqueles para os quais foram concebidos.

Considere as influências ambientais. Não utilize a ferramenta onde possa existir risco de incêndio ou explosão.

### 2.2 Punhos

Punho principal com absorção de vibrações

Punho em arco giratório

### 2.3 Interruptor

Interruptor (Posição de bloqueio)

### 2.4 Incluído no fornecimento do equipamento padrão:

- 1 Ferramenta
- 1 Resguardo do disco
- 1 Punho auxiliar
- 1 "Kwik-Lock"
- 1 Chave de aperto
- 1 Manual de instruções

### 2.5 Regulação da corrente de arranque

O regulador electrónico de corrente reduz a corrente inicial absorvida pela ferramenta, evitando que o fusível da corrente eléctrica dispare. Garante também que a ferramenta arranque suavemente, sem coice inicial.

### 2.6 ATC (Active Torque Control)

O sistema electrónico detecta situações em que há perigo do disco encravar e impede que o veio continue a rodar, desligando a ferramenta (não impede um coice). Para colocar a ferramenta novamente a trabalhar é necessário soltar o interruptor e voltar a accioná-lo.

#### NOTA

No caso de uma falha da função ATC, a ferramenta eléctrica já só trabalha com velocidade e torque muito reduzidos. A ferramenta eléctrica deve ser enviada para efeitos de manutenção ao Serviço de Assistência Técnica Hilti.

### 2.7 Bloqueio de arranque

Se o interruptor estiver pressionado, a ferramenta não arranca automaticamente após uma falha de energia. É necessário soltar o interruptor e voltar a accioná-lo.

### 2.8 Utilização de extensões de cabo

Utilize apenas extensões de cabo aprovadas para o tipo de aplicação em causa e com a secção adequada. A inobservância desta recomendação pode resultar numa perda de potência da ferramenta e no sobreaquecimento do cabo. Examine o cabo periodicamente em relação a eventuais danos. Substitua os cabos de extensão danificados.

**Secções de cabo mínimas e comprimentos máximos recomendados:**

Secção do cabo	1,5 mm <sup>2</sup>	2 mm <sup>2</sup>	2,5 mm <sup>2</sup>	3,5 mm <sup>2</sup>
Tensão de rede 100 V		30 m		50 m
Tensão de rede 110-127 V	20 m	30 m	40 m	50 m
Tensão de rede 220-240 V	50 m		100 m	

Não utilize extensões de cabo com secções de 1,25 mm<sup>2</sup>.

### 2.9 Utilização de extensões eléctricas em trabalhos de exterior

Em trabalhos de exterior, utilize apenas extensões de cabo com secção apropriada e correspondentemente indicadas.

### 2.10 Utilização de um gerador ou transformador

Esta ferramenta pode ser alimentada por um gerador ou transformador se as seguintes condições forem reunidas: potência de saída, em watt, no mínimo o dobro da potência indicada na placa de características da ferramenta, a tensão em carga deverá estar entre os +5 % e os -15 % da tensão nominal e a frequência deverá estar entre 50 e 60 Hz, mas nunca superior a 65 Hz. Deve utilizar-se um regulador automático de tensão com arrancador.

O gerador ou transformador nunca deve ser usado para alimentar outros equipamentos em simultâneo. Ligar outras ferramentas ou dispositivos pode provocar variações na voltagem (falha ou sobrecarga), causando danos na ferramenta.

## 2.11 Resguardo para trabalhos de corte DC-EX 230/9" com carril-guia 2

Trabalhos de corte em materiais minerais só podem ser executados com um dispositivo de extracção de pó e carril-guia.

### CUIDADO

Não é permitido trabalhar metal com este resguardo.

### NOTA

Geralmente recomendamos a utilização de um dispositivo de extracção de pó no sistema adaptado, ligado a um aspirador Hilti para todos os trabalhos de corte por abrasão e abertura de roços em materiais minerais, como betão ou pedra. Este sistema protege o utilizador e aumenta o tempo de vida útil da ferramenta e do acessório.

## 2.12 Resguardo do disco com chapa de cobertura 3

### CUIDADO

Ao trabalhar materiais metálicos, utilize o resguardo de disco com chapa de cobertura para desbastar por abrasão com discos de desbaste por abrasão rectos e para cortar por abrasão com discos de corte por abrasão.

## 3 Consumíveis

Discos de diâmetro máx. 230 mm, 6500 rpm, uma velocidade periférica de 80 m/s, uma espessura máx. 8 mm.

Discos	Aplicação	Sigla	Material base
Disco abrasivo de corte por abrasão	Cortar por abrasão, abrir roços	AC-D	metálico
Disco diamantado de corte por abrasão	Cortar por abrasão, abrir roços	DC-D	mineral
Disco abrasivo de desbaste por abrasão	Desbastar por abrasão	AG-D	metálico

pt

### Atribuição dos discos ao equipamento a utilizar

Pos.	Equipamento	AC-D	AG-D	DC-D
A	Resguardo do disco	-	X	X
B	Resguardo do disco com chapa de cobertura	X	-	X
C	Resguardo DC-EX 230/9"	-	-	X
D	Punho auxiliar	X	X	X
E	Punho em arco DC BG (opcional para D)	X	X	X
F	Kwick Lock	X	X	X

## 4 Características técnicas

Reservamo-nos o direito de proceder a alterações técnicas!

Ferramenta	DCG 230-DB
Tensão nominal / Potência absorvida	Tensão nominal 230 V: 10,9 A / 2 400 W(CH 2200W/10A)
Frequência	50/60 Hz
Velocidade nominal	6 500/min
Diâmetro máx. do disco	Ø 230 mm
Dimensões (C x A x L) sem resguardo	525 mm x 138 mm x 111 mm
Peso de acordo com o Procedimento EPTA de 01/2003	6,8 kg



## Outras informações sobre a ferramenta

Rosca do veio	M 14
Comprimento do veio	18 mm
Classe de protecção conforme a norma EN / IEC	Classe II de protecção (com duplo isolamento)

### NOTA

O nível de vibração indicado nestas instruções foi medido em conformidade com um processo de medição que consta da norma EN 60745 e pode ser utilizado para a comparação de ferramentas eléctricas entre si, sendo também apropriado para uma estimativa preliminar da carga alternativa. O nível de vibração indicado representa as aplicações principais da ferramenta eléctrica. No entanto, se a ferramenta eléctrica for utilizada para outras aplicações, com acessórios diferentes dos indicados ou devido a manutenção insuficiente, o nível de vibração pode ser diferente. Isso pode aumentar notoriamente a carga alternativa durante todo o período de trabalho. Para uma avaliação exacta da carga alternativa também se devem considerar os períodos durante os quais a ferramenta está desligada ou, embora ligada, não esteja de facto a ser utilizada. Isso pode reduzir notoriamente a carga alternativa durante todo o período de trabalho. Defina medidas de segurança adicionais para protecção do operador contra a acção de vibrações, como, por exemplo: manutenção da ferramenta eléctrica e dos acessórios, medidas para manter as mãos quentes, organização dos processos de trabalho.

### Informação sobre ruído (conforme a norma EN 60745-1):

Nível de potência acústica ponderado A típico DCG 230	101 dB (A)
Nível de pressão sonora ponderado A típico DCG 230	90 dB (A)
Incerteza dos níveis sonoros indicados	3 dB (A)

### Informação sobre vibração de acordo com a norma EN 60745-1

Valores de vibração triaxiais (soma vectorial das vibrações)	medidos conforme a norma EN 60745-2-3
Desbaste de superfícies com punho de baixa vibração, $a_{h,AG}$	5,0 m/s <sup>2</sup>
Incerteza (K)	1,5 m/s <sup>2</sup>
Informação adicional	Outras aplicações, como a utilização de discos de corte, podem conduzir a valores de vibração divergentes.

## 5 Normas de segurança

### 5.1 Normas de segurança gerais para ferramentas eléctricas

#### a) AVISO

**Leia todas as normas de segurança e instruções.** O não cumprimento das normas de segurança e instruções pode resultar em choque eléctrico, incêndio e/ou lesões graves. **Guarde bem todas as normas de segurança e instruções para futura referência.** O termo "ferramenta eléctrica" utilizado nas normas de segurança refere-se a ferramentas com ligação à corrente eléctrica (com cabo de alimentação) ou ferramentas a bateria (sem cabo).

#### 5.1.1 Segurança no posto de trabalho

- Mantenha a sua área de trabalho limpa e bem iluminada.** Locais desarrumados ou mal iluminados podem ocasionar acidentes.
- Não utilize a ferramenta eléctrica em ambientes explosivos ou na proximidade de líquidos ou ga-**

**ses inflamáveis.** Ferramentas eléctricas produzem faíscas que podem provocar a ignição de pó e vapores.

- Mantenha crianças e terceiros afastados durante os trabalhos.** Distrações podem conduzir à perda de controlo sobre a ferramenta.

#### 5.1.2 Segurança eléctrica

- A ficha da ferramenta eléctrica deve servir na tomada. A ficha não deve ser modificada de modo algum. Não utilize quaisquer adaptadores com ferramentas eléctricas com ligação terra.** Fichas originais (não modificadas) e tomadas adequadas reduzem o risco de choque eléctrico.
- Evite o contacto do corpo com superfícies ligadas à terra, como, por exemplo, canos, radiadores, fogões e frigoríficos.** Existe um risco elevado de choque eléctrico se o corpo estiver em contacto com a terra.

- c) **As ferramentas eléctricas não devem ser expostas à chuva nem à humidade.**A infiltração de água numa ferramenta eléctrica aumenta o risco de choque eléctrico.
- d) **Não use o cabo para transportar, arrastar ou desligar a ferramenta eléctrica da tomada. Mantenha o cabo afastado de calor, óleo, arestas vivas ou partes em movimento da ferramenta.**Cabos danificados ou emaranhados aumentam o risco de choque eléctrico.
- e) **Quando operar uma ferramenta eléctrica ao ar livre, utilize apenas cabos de extensão próprios para utilização no exterior.**A utilização de cabos de extensão próprios para exterior reduz o risco de choque eléctrico.
- f) **Utilize um disjuntor diferencial se não puder ser evitada a utilização da ferramenta eléctrica em ambiente húmido.** A utilização de um disjuntor diferencial reduz o risco de choque eléctrico.

### 5.1.3 Segurança física

- a) **Esteja alerta, observe o que está a fazer, e tenha prudência ao trabalhar com uma ferramenta eléctrica. Não use qualquer ferramenta eléctrica se estiver cansado ou sob a influência de drogas, álcool ou medicamentos.**Um momento de distração ao operar a ferramenta eléctrica pode causar ferimentos graves.
- b) **Use equipamento de segurança. Use sempre óculos de protecção.**Equipamento de segurança, como, por exemplo, máscara antipoeiras, sapatos de segurança antiderrapantes, capacete de segurança ou protecção auricular, de acordo com o tipo e aplicação da ferramenta eléctrica, reduzem o risco de lesões.
- c) **Evite um arranque involuntário. Assegure-se de que a ferramenta eléctrica está desligada antes de a ligar à fonte de alimentação e/ou à bateria, pegando nela ou a transportar.**Transportar a ferramenta eléctrica com o dedo no interruptor ou ligar uma ferramenta à tomada com o interruptor ligado (ON) pode resultar em acidentes.
- d) **Remova quaisquer chaves de ajuste (chaves de fenda), antes de ligar a ferramenta eléctrica.**Um acessório ou chave deixado preso numa parte rotativa da ferramenta pode causar ferimentos.
- e) **Evite posturas corporais desfavoráveis. Mantenha sempre uma posição correcta, em perfeito equilíbrio.**Destá forma será mais fácil manter o controlo sobre a ferramenta eléctrica em situações inesperadas.
- f) **Use roupa apropriada. Não use roupa larga ou jóias. Mantenha o cabelo, vestuário e luvas afastados das peças móveis.**Roupas largas, jóias ou cabelos compridos podem ficar presos nas peças móveis.
- g) **Se poderem ser montados sistemas de aspiração e de recolha de pó, assegure-se de que estão ligados e são utilizados correctamente.** A utilização de um sistema de remoção de pó pode reduzir os perigos relacionados com a exposição ao mesmo.

### 5.1.4 Utilização e manuseamento da ferramenta eléctrica

- a) **Não sobrecarregue a ferramenta. Use para o seu trabalho a ferramenta eléctrica correcta.**Com a ferramenta eléctrica adequada obterá maior eficiência e segurança se respeitar os seus limites.
- b) **Não utilize a ferramenta eléctrica se o interruptor estiver defeituoso.**Uma ferramenta eléctrica que já não possa ser accionada pelo interruptor é perigosa e deve ser reparada.
- c) **Retire a ficha da tomada e/ou remova a bateria antes de efectuar ajustes na ferramenta, substituir acessórios ou guardar a ferramenta eléctrica.**Esta medida preventiva evita o accionamento accidental da ferramenta eléctrica.
- d) **Guarde ferramentas eléctricas não utilizadas fora do alcance das crianças. Não permita que a ferramenta seja utilizada por pessoas não qualificadas ou que não tenham lido estas instruções.**Ferramentas eléctricas operadas por pessoas não treinadas são perigosas.
- e) **Faça uma manutenção regular das ferramentas eléctricas. Verifique se as partes móveis funcionam perfeitamente e não emperram ou se há peças quebradas ou danificadas que possam influenciar o funcionamento da ferramenta eléctrica. Peças danificadas devem ser reparadas antes da utilização da ferramenta.**Muitos acidentes são causados por ferramentas eléctricas com manutenção deficiente.
- f) **Mantenha as ferramentas de corte sempre afiadas e limpas.**Ferramentas de corte com gumes afiados tratadas correctamente emperram menos e são mais fáceis de controlar.
- g) **Utilize a ferramenta eléctrica, acessórios, bits, etc., de acordo com estas instruções. Tome também em consideração as condições de trabalho e o trabalho a ser efectuado.**A utilização da ferramenta eléctrica para outros fins além dos previstos, pode ocasionar situações de perigo.

### 5.1.5 Reparação

- a) **A sua ferramenta eléctrica só deve ser reparada por pessoal qualificado e só devem ser utilizadas peças sobressalentes originais.** Isto assegurará que a segurança da ferramenta eléctrica se mantenha.

### 5.2 Normas de segurança comuns para trabalhos de rebarbar, lixar com papel abrasivo, trabalhos com escovas de arame e discos de corte

- a) **Esta ferramenta eléctrica é para ser utilizada como lixadora e cortadora por abrasão. Observe todas as normas de segurança, instruções, ilustrações e dados que vêm com a ferramenta.** Caso não observe as instruções que se seguem, pode ocorrer choque eléctrico, incêndio e/ou ferimentos graves.
- b) **Esta ferramenta eléctrica não é adequada para lixar com papel abrasivo, trabalhos com escovas**

**de arame e polir.** Aplicações, para as quais a ferramenta eléctrica não está prevista, podem provocar perigos e ferimentos.

- c) **Não utilize acessórios que não tenham sido previstos e recomendados pelo fabricante especificamente para esta ferramenta eléctrica.** O simples facto de poder fixar o acessório na sua ferramenta eléctrica não garante uma utilização segura.
- d) **A velocidade permitida do acessório deve estar dimensionada para, no mínimo, a velocidade máxima que consta na ferramenta eléctrica.** Acessórios que rodam a uma velocidade superior à permitida podem fragmentar-se e ser projectados.
- e) **Diâmetro exterior e espessura do acessório devem corresponder às dimensões da sua ferramenta eléctrica.** Acessórios mal dimensionados não podem ser resguardados ou controlados o suficiente.
- f) **Acessórios com acoplamento de rosca têm de se ajustar exactamente à rosca do veio de transmissão. No caso dos acessórios que são montados através de flange, o diâmetro do orifício do acessório tem de se ajustar ao diâmetro de encaixe do flange.** Acessórios que não são fixados correctamente na ferramenta eléctrica rodam de forma irregular, vibram fortemente e podem levar à perda do controlo.
- g) **Não utilize acessórios danificados. Antes de cada utilização, examine os acessórios, tais como discos de rebarbar quanto a fragmentos e fissuras; discos abrasivos quanto a fissuras, desgaste ou forte deterioração; escovas de arame quanto a arames soltos ou partidos. No caso de a ferramenta eléctrica ou o acessório cair, verifique se ficou danificado, ou utilize um acessório intacto. Quando tiver examinado e montado o acessório, coloque-se a si e pessoas que se encontrem nas proximidades fora do plano do acessório em movimento e deixe trabalhar a ferramenta durante um minuto à velocidade máxima.** A maioria dos acessórios danificados quebram-se durante este período de ensaio.
- h) **Use equipamento de segurança. Use máscara protectora integral, guarda-vista ou óculos de protecção consoante a aplicação. Desde que adequado, use máscara antipoeiras, protecção auricular, luvas de protecção ou avental especial para manter pequenas partículas de abrasão e de material afastadas de si.** Os olhos devem ser protegidos de objectos estranhos projectados que são produzidos em diversas aplicações. As máscaras antipoeiras ou respiratórias devem filtrar as poeiras que são produzidas durante a utilização. Se estiver exposto durante muito tempo a ruído intenso, poderá vir a sofrer de perda de audição
- i) **Assegure-se de que outras pessoas se mantêm afastadas o suficiente da sua zona de trabalho. Cada pessoa que entrar na zona de trabalho tem de usar equipamento de segurança.** Fragmentos da peça a trabalhar ou dos acessórios partidos podem ser projectados e provocar ferimentos mesmo para além da zona de trabalho directa.

- j) **Segure a ferramenta apenas pelas áreas isoladas dos punhos, quando executar trabalhos onde o acessório pode encontrar cabos eléctricos encoberbentos ou o próprio cabo de rede.** O contacto com um cabo sob tensão também pode colocar partes metálicas da ferramenta sob tensão e causar um choque eléctrico.
- k) **Mantenha o cabo de rede afastado de acessórios em movimento.** Quando perder o controlo sobre a ferramenta, o cabo de rede pode ser cortado ou agarrado e a sua mão ou braço puxado contra o acessório em movimento.
- l) **Nunca pouse a ferramenta eléctrica enquanto o acessório não estiver completamente parado.** O acessório em movimento pode entrar em contacto com a área de colocação, pelo que pode perder o controlo sobre a ferramenta eléctrica.
- m) **Não deixe a ferramenta eléctrica a trabalhar enquanto a transporta.** A sua roupa pode ser agarrada devido a contacto acidental com o acessório em movimento e este perfurar o corpo.
- n) **Limpe regularmente as saídas de ar da sua ferramenta eléctrica.** O ventilador do motor aspira poeiras para dentro da carcaça, podendo originar perigos de origem eléctrica devido a uma forte acumulação de pós metálicos.
- o) **Não utilize a ferramenta eléctrica na proximidade de materiais inflamáveis.** Faiscas podem inflamar tais materiais.
- p) **Não utilize quaisquer acessórios que exijam líquidos de refrigeração.** A utilização de água ou outros líquidos de refrigeração pode resultar num choque eléctrico.

### 5.3 Normas de segurança em caso de coice

O coice é a reacção repentina em consequência de um acessório em movimento, como disco de rebarbar, prato de rebarbar, escova de arame etc., preso ou bloqueado. A prisão ou bloqueio ocasiona uma paragem súbita do acessório em movimento. Isto faz com que uma ferramenta eléctrica descontrolada seja acelerada no ponto do bloqueio contra o sentido de rotação do acessório. Quando, p.ex., um disco de rebarbar prende ou fica bloqueado numa peça, o rebordo do disco que mergulha na peça pode encravar-se e o disco fugir ou provocar assim um coice. O disco de rebarbar move-se então no sentido do operador ou afasta-se dele, conforme o sentido de rotação do disco no ponto do bloqueio. Isto também pode levar à quebra dos discos de rebarbar. Um coice é a consequência de uma utilização incorrecta ou deficiente da ferramenta eléctrica. Este pode ser evitado através de precauções adequadas, como descrito a seguir.

- a) **Agarre bem a ferramenta eléctrica e coloque o seu corpo e os seus braços numa posição em que poderá absorver as forças do coice. Utilize sempre o punho adicional, caso exista, para ter o máximo controlo possível sobre as forças do coice ou os torques de reacção durante o arran-**

que. O operador pode dominar as forças do coice e de reacção através de precauções adequadas.

- b) **Nunca coloque a sua mão na proximidade de acessórios em movimento.** O acessório pode, em caso de coice, atravessar a sua mão.
- c) **Afaste o seu corpo da zona para onde a ferramenta eléctrica é deslocada no caso de um coice.** O coice propuliona a ferramenta eléctrica no sentido oposto ao do movimento do disco de rebarbar no ponto do bloqueio.
- d) **Trabalhe com particular precaução perto de cantos, arestas vivas, etc. Evite que acessórios ressaltem da peça e encravem.** O acessório em movimento tem a tendência de se encravar em cantos, arestas vivas ou quando ressalta, o que provoca uma perda de controlo ou coice.
- e) **Não utilize uma lâmina de serra de cadeia ou dentada.** Acessórios deste tipo provocam frequentemente um coice ou a perda do controlo sobre a ferramenta eléctrica.

#### 5.4 Normas de segurança especiais para trabalhos de rebarbar e de corte por abrasão

- a) **Utilize exclusivamente os rebolos autorizados para a sua ferramenta eléctrica e o resguardo de disco previsto para estes rebolos.** Rebolos que não estão previstos para a ferramenta eléctrica não podem ser resguardados o suficiente e não são seguros.
- b) **Discos de rebarbar côncavos devem ser montados de tal forma que a sua superfície de rebarbar não sobressaia do plano do rebordo do resguardo.** Um disco de rebarbar incorrectamente montado que sobressaia do plano do rebordo do resguardo não pode ser suficientemente blindado.
- c) **O resguardo de disco tem de estar bem colocado na ferramenta eléctrica e ajustado para um máximo de segurança de modo que a parte mais pequena possível do rebolo esteja virada para o operador de forma desprotegida.** O resguardo de disco ajuda a proteger o operador de fragmentos, contacto accidental com o rebolo bem como faíscas que podem incendiar o vestuário.
- d) **Rebolos só podem ser utilizados para as possibilidades de aplicação recomendadas. Por exemplo: nunca rebarbe com a superfície lateral de um disco de corte.** Discos de corte destinam-se à abrasão de material com o rebordo do disco. A aplicação lateral de força sobre estes rebolos pode parti-los.
- e) **Utilize sempre falanges de aperto não danificadas, com a dimensão e forma apropriadas para o disco de rebarbar por si escolhido.** Falanges adequadas apoiam o disco de rebarbar e reduzem assim o perigo de um quebra do disco. Falanges para discos de corte podem ser diferentes das para outros discos de rebarbar.
- f) **Não utilize discos de rebarbar gastos de ferramentas eléctricas maiores.** Discos de rebarbar para ferramentas eléctricas maiores não estão dimensionados para as velocidades mais elevadas de ferramentas eléctricas mais pequenas, podendo partir.

#### 5.5 Outras normas de segurança especiais para trabalhos de corte por abrasão

- a) **Evite o bloqueio do disco de corte ou força de encosto excessiva. Não execute cortes excessivamente fundos.** Uma sobrecarga do disco de corte aumenta o respectivo esforço e a predisposição para encravar ou bloquear e, assim, a possibilidade de um coice ou quebra do rebolo.
- b) **Evite a zona à frente e atrás do disco de corte em movimento.** Quando afasta de si o disco de corte na peça, a ferramenta eléctrica com o disco em movimento pode, no caso de um coice, ser projectada directamente na sua direcção.
- c) **Caso o disco de corte encrave ou interromper o trabalho, desligue a ferramenta e segure-a com calma, até o disco estar imobilizado. Nunca tente puxar o disco ainda a rodar do corte; senão, pode resultar daí um coice.** Determine e corrija a causa de o disco encravar.
- d) **Enquanto a ferramenta eléctrica se encontra encravada na peça, não volte a ligá-la. Deixe que o disco de corte atinja primeiro a sua velocidade plena, antes de continuar, com precaução, o corte.** Caso contrário, o disco pode prender, saltar da peça ou provocar um coice.
- e) **Escore placas ou peças grandes, de modo a diminuir o perigo de um coice devido a um disco de corte encravado.** Peças grandes podem flectir sob o seu próprio peso. A peça tem de ser escorada de ambos os lados, tanto na proximidade do corte de separação como também na borda.
- f) **Tenha particular atenção no caso de "cortes de entalhe" em paredes existentes ou noutras áreas não inspeccionáveis.** Ao mergulhar na peça, o disco de corte pode provocar um coice durante o corte em tubagens de gás ou água, cabos eléctricos ou outros objectos.

#### 5.6 Normas de segurança adicionais

##### 5.6.1 Segurança física

- a) **Segure a ferramenta sempre com as duas mãos nos punhos previstos para o efeito. Mantenha os punhos secos, limpos e isentos de óleo e massas.**
- b) **Se a ferramenta for utilizada sem o sistema de remoção de pó, é indispensável colocar uma máscara antipoeiras.**
- c) **Faça pausas para relaxar os músculos e melhorar a circulação sanguínea nas mãos.**
- d) **Evite o contacto com peças rotativas. Ligue a ferramenta apenas quando estiver no local de trabalho.** O contacto com peças rotativas, nomeadamente brocas, discos, lâminas, etc. pode causar ferimentos.
- e) **Durante o trabalho, mantenha o cabo de alimentação e a extensão sempre na parte de trás da ferramenta.** Evita assim tropeçar no cabo durante os trabalhos.
- f) **Ao trabalhar materiais metálicos, utilize o resguardo de disco com chapa de cobertura para desbastar por abrasão com discos de desbaste**

por abrasão rectos e para cortar por abrasão com discos de corte por abrasão.

- g) **Não utilize a ferramenta se esta arrancar com dificuldade ou aos esticões.** Existe a possibilidade de o sistema electrónico estar avariado. Nesse caso, mande reparar o mais breve possível a ferramenta num Centro de Assistência Técnica Hilti.
- h) **Deve ensinar-se às crianças que não podem brincar com a ferramenta.**
- i) **A ferramenta não está concebida para a utilização por crianças ou pessoas debilitadas sem formação.**
- j) Pós de materiais, como tinta com chumbo, algumas madeiras, minerais e metal podem ser nocivos. O contacto com ou a inalação dos pós podem provocar reacções alérgicas e/ou doenças das vias respiratórias no operador ou em pessoas que se encontrem nas proximidades. Determinados pós, como os de carvalho ou de faia, são considerados cancerígenos, especialmente em combinação com aditivos para o tratamento de madeiras (cromato, produtos para a preservação de madeiras). Material que contenha amianto só pode ser trabalhado por pessoal especializado. **Se possível, utilize um aspirador de pó. Para alcançar um elevado grau de remoção de pó, utilize um removedor de pó móvel adequado recomendado pela Hilti para madeira e/ou pó mineral que tenha sido adaptado a esta ferramenta eléctrica. Assegure-se de que o local de trabalho está bem ventilado. Recomenda-se que use uma máscara antipoeiras com filtro da classe P2. Respeite as regulamentações em vigor no seu país relativas aos materiais a trabalhar.**

#### 5.6.2 Utilização e manutenção de ferramentas eléctricas

- a) **Os discos de rebarbar devem ser guardados e manuseados de acordo com as instruções do fabricante.**
- b) **Verifique se o disco está colocado na ferramenta conforme as instruções do fabricante.**
- c) **Certifique-se de que são utilizados intercalares quando exigidos ou disponibilizados com o disco de corte/rebarbar.**
- d) **Nunca deve utilizar a ferramenta eléctrica sem o resguardo.**
- e) **A peça a trabalhar deve estar suficientemente fixa.**
- f) **Certifique-se de que o disco é fixo e aplicado correctamente antes da utilização, e deixe-o trabalhar em vazio durante 60 segundos numa posição segura. Se notar uma vibração elevada ou qualquer outra anomalia, desligue imediatamente a ferramenta, e verifique o disco para determinar a causa.**
- g) **Não utilize discos de corte para rebarbar.**
- h) **Certifique-se de que as faíscas originadas não representam qualquer perigo, p.ex., para si ou para outras pessoas. Para o efeito, coloque o resguardo correctamente.**
- i) **Após uma quebra do disco, uma queda ou outros danos de origem mecânica, a ferramenta terá de**

ser verificada num Centro de Assistência Técnica Hilti.

#### 5.6.3 Segurança eléctrica



- a) **Antes de iniciar os trabalhos, verifique o local de trabalho relativamente a cabos eléctricos encobertos, bem como tubos de gás e água, p.ex., com um detector de metais.** Partes metálicas externas da ferramenta podem transformar-se em condutores de corrente se, p.ex., uma linha eléctrica for danificada inadvertidamente. Isto representa um sério perigo de choque eléctrico.
- b) **Verifique o cabo eléctrico regularmente. Se danificado, o cabo deve ser imediatamente substituído por um especialista. Quando o cabo de ligação da ferramenta eléctrica está danificado, deve ser substituído por um cabo de ligação específico, que se encontra disponível através do Serviço de Clientes Hilti. Verifique as extensões de cabo regularmente. Se estiverem danificadas, deverão ser substituídas. Se danificar o cabo enquanto trabalha, não lhe toque e desligue a máquina imediatamente. Desligue a máquina da corrente. Linhas de conexão e extensões danificadas representam um risco de choque eléctrico.**
- c) **Deste modo, as ferramentas utilizadas frequentemente para trabalhar materiais condutores e consequentemente muito sujas, devem ser verificadas num Centro de Assistência Técnica Hilti a intervalos regulares.** Humidade ou sujidade na superfície da ferramenta dificultam o seu manuseio e, sob condições desfavoráveis, podem causar choques eléctricos.
- d) **Se trabalhar com uma ferramenta eléctrica no exterior, certifique-se de que a ferramenta está ligada à rede eléctrica por meio de um disjuntor diferencial (RCD) com uma corrente de disparo de, no máximo, 30 mA.** A utilização de um disjuntor diferencial reduz o risco de choque eléctrico.
- e) **Por princípio, recomendamos a utilização de um disjuntor diferencial (RCD) com uma corrente de disparo de, no máximo, 30 mA.**

#### 5.6.4 Local de trabalho

- a) **Assegure-se de que o local de trabalho está bem iluminado.**
- b) **Assegure-se de que o local de trabalho está bem ventilado.** Áreas de trabalho mal ventiladas podem suscitar problemas de saúde devido à inalação de pó.
- c) **Ao realizar trabalhos de perfuração, veda a área que se encontra do lado oposto dos trabalhos.** Restos de demolição podem desprender-se e/ou cair e ferir outras pessoas.
- d) **As aberturas (roços) em paredes de suporte ou outras estruturas podem influenciar a estática da estrutura, especialmente ao cortar/atravesar armadura. O en-**

genheiro, arquitecto ou responsável pelo projecto devem ser consultados antes de iniciar os trabalhos de corte/abertura de roços.

### 5.6.5 Equipamento de protecção pessoal



O utilizador e restantes pessoas que se encontrem na proximidade da ferramenta devem usar óculos de

protecção, capacete de segurança, protecção auricular, luvas de protecção e máscara antipoeiras.

## 6 Antes de iniciar a utilização



### PERIGO

Retire a ficha da tomada antes de efectuar ajustes no aparelho, substituir acessórios ou guardar o aparelho. Esta medida preventiva evita o accionamento accidental da ferramenta.

### CUIDADO

Use luvas de protecção durante a montagem, desmontagem, trabalhos de ajuste e durante a eliminação de avarias.

### AVISO

Nunca deve utilizar a ferramenta eléctrica sem o resguardo.

### CUIDADO

Em caso de utilização de outros acessórios Hilti recomendados para as rebarbadoras angulares em conjunto com as rebarbadoras angulares acima mencionadas, deverá ler-se previamente as instruções do acessório e respeitar-se todas as indicações.

### 6.1 Colocar o punho auxiliar

#### AVISO

O punho auxiliar deve estar colocado sempre que a ferramenta é utilizada.

Apertar o punho auxiliar pelo lado esquerdo ou direito da ferramenta.

### 6.2 Resguardo do disco

#### CUIDADO

O lado fechado do resguardo deve estar sempre voltado para o operador.

### CUIDADO

Altere a posição do resguardo consoante o trabalho em causa.

#### 6.2.1 Desmontar e montar o resguardo do disco ou resguardo do disco com chapa de cobertura 4

#### NOTA

O resguardo já se encontra ajustado com o diâmetro de aperto correcto através do parafuso de ajuste. Se a fixação for insuficiente com o resguardo do disco colocado, é possível aumentar a força de aperto apertando ligeiramente o parafuso de ajuste.

#### NOTA

A patilha de posicionamento no resguardo garante que nestas rebarbadoras apenas possam ser utilizados os resguardos adequados. Para além disso, a patilha de posicionamento impede que o resguardo do disco caia para cima do disco.

1. Abra a alavanca de aperto.
2. Coloque o resguardo com a patilha de posicionamento na respectiva ranhura na gola do veio da cabeça da ferramenta
3. Rode o resguardo do disco para a posição necessária.
4. **CUIDADO O lado fechado do resguardo deve estar sempre voltado para o operador.**  
Feche a alavanca de aperto para prender o resguardo do disco.
5. Para desmontar o resguardo do disco, execute os passos de trabalho correspondentes pela ordem inversa.

#### 6.2.2 Ajustar resguardo do disco ou resguardo do disco com chapa de cobertura 5

1. Abra a alavanca de aperto.
2. Posicione o resguardo conforme desejado.

3. Feche a alavanca de aperto.

### 6.3 Montar o acessório

#### PERIGO

**Certifique-se de que o número de rotações indicado nos discos de corte e rebarbar é igual ou superior ao indicado na ferramenta.**

#### PERIGO

**Verifique os acessórios antes de os utilizar. Não use produtos partidos, rachados ou de outro modo danificados.**

#### NOTA

Discos diamantados têm de ser substituídos logo que o capacidade de corte ou rebarbar diminuir perceptivelmente. Isso acontece em geral quando a altura dos segmentos diamantados é inferior a 2 mm. Outros tipos de discos têm de ser substituídos logo que a capacidade de corte diminuir perceptivelmente ou partes da rebarbadora angular (excepto o disco) entrarem durante o trabalho em contacto com o material a trabalhar. Discos abrasivos têm de ser substituídos uma vez expirado o prazo de validade.

### 6.4 Utilizar o "Kwik-Lock" para apertar acessórios

#### CUIDADO

**Durante os trabalhos, certifique-se de que a porca de aperto rápido "Kwik-Lock" não encosta ao material**

**base. Não utilize porcas de aperto rápido "Kwik-Lock" danificadas.**

### 6.4.1 Montar e desmontar o acessório com porca de aperto rápido "Kwik-Lock"

#### NOTA

A seta na superfície superior da porca deve estar dentro das marcas indicadoras. Se a seta não estiver dentro das marcas indicadoras quando o "Kwik-Lock" é apertado, será impossível desapertar posteriormente a porca à mão. Neste caso, desapertar o "Kwik-Lock" com a chave de aperto (não utilize um alicate ou uma chave de tubos).

1. Limpe a falange de aperto e a porca de aperto rápido "Kwik-Lock".
2. Coloque o acessório.
3. Aperte o "Kwik-Lock" sobre o veio até este encostar no acessório (a face com gravações deve ficar visível após a porca ter sido apertada).
4. **CUIDADO O botão de bloqueio do veio só pode ser accionado quando o veio parar de rodar.** Pressione o botão de bloqueio do veio e mantenha-o pressionado.
5. Continue a rodar o acessório manualmente (com firmeza) na direcção dos ponteiros do relógio até que o "Kwik-Lock" esteja completamente fixo e, em seguida, solte o botão de bloqueio do veio.
6. Para desmontar, execute os passos de trabalho correspondentes pela ordem inversa.

## 7 Utilização



#### NOTA

Altere a posição do resguardo consoante o trabalho em causa.

#### PERIGO

**Use protecção auricular.** Ruído em excesso pode levar à perda de audição.

#### CUIDADO

**O lado fechado do resguardo deve estar sempre voltado para o operador.**

#### AVISO

**Para efeitos de verificação, deixar discos de corte/rebarbar novos a trabalhar durante pelo menos 60 segundos, à velocidade máxima em vazio, numa área de trabalho vedada.**

#### AVISO

**Não utilize a ferramenta se esta arrancar com dificuldade ou aos esticões.** Existe a possibilidade de o sistema electrónico estar avariado. Nesse caso, mande

reparar o mais breve possível a ferramenta num Centro de Assistência Técnica Hilti.

#### AVISO

As aberturas (roços) em paredes de suporte ou outras estruturas podem influenciar a estática da estrutura, especialmente ao cortar/atravesar armadura. **O engenheiro, arquitecto ou responsável pelo projecto devem ser consultados antes de iniciar os trabalhos de corte/abertura de roços.**

#### AVISO

**A corrente eléctrica deve corresponder à indicada na placa de características da ferramenta. Ferramentas marcadas com 230 V podem ser operadas com 220 V.**

#### AVISO

**Utilize sempre a ferramenta com o punho auxiliar acoplado (opcionalmente com o punho em arco).**

#### CUIDADO

**Use grampos ou o torno para segurar peças soltas.**

#### AVISO

O processo de corte/rebarbar pode fragmentar o material. **Use óculos de protecção.**

## **CUIDADO**

**Se a ferramenta for utilizada sem o sistema de remoção de pó, é indispensável colocar uma máscara antipoeiras.**

## **AVISO**

**Evite o contacto com peças rotativas. Ligue a ferramenta apenas quando estiver no local de trabalho.** O contacto com peças rotativas, nomeadamente brocas, discos, lâminas, etc. pode causar ferimentos.

## **CUIDADO**

Após utilização prolongada, a ferramenta pode ficar quente. **Use luvas de protecção quando substituir os acessórios!**

## **CUIDADO**

A ferramenta possui, em conformidade com as suas aplicações, um torque (binário) elevado. **Utilize a ferramenta com o punho auxiliar e segure-a sempre com ambas as mãos.** O operador tem de estar preparado para a eventualidade de a ferramenta bloquear repentinamente.

## **CUIDADO**

O tratamento do material base pode fragmentá-lo. **Use óculos de protecção, luvas de protecção e máscara antipoeiras quando o sistema de aspiração de poeira não for utilizado.** Material fragmentado pode causar ferimentos no corpo e nos olhos.

## **AVISO**

**Reduza a carga sobre a ferramenta evitando inclinar o disco em relação ao plano de corte.** De contrário, a ferramenta pode parar, dar-se um coice ou o disco quebrar.

## **CUIDADO**

**Faça pausas para relaxar os músculos e melhorar a circulação sanguínea nas mãos.**

## **AVISO**

**Mantenha materiais inflamáveis afastados da área de trabalho.**

### **7.1 Ajuste do punho 7**

## **AVISO**

**O ajuste do punho não deve ser efectuado com a ferramenta a trabalhar. Certifique-se de que o punho se encontra engatado numa das três posições possíveis.**

Para permitir que a ferramenta seja utilizada em segurança e sem fadiga em todas as posições, o punho pode ser rodado de 90° para a esquerda e direita.

1. Desligue a máquina da corrente.
2. Puxe a alavanca de desbloqueio para trás.
3. Rode o punho para a direita ou esquerda até ao encosto.
4. Volte a fixar o punho com a alavanca de desbloqueio.

**NOTA** A ferramenta não pode ser ligada enquanto o punho não estiver engatado numa das três posições possíveis.

### **7.2 Cortar por abrasão**

Ao cortar por abrasão, trabalhe com avanço moderado e não emperre a ferramenta ou o disco de corte por abrasão (aprox. 90° em relação ao plano de corte). A melhor maneira de separar perfis e tubos quadrados pequenos é aplicar a ferramenta na parte com a secção mais pequena.

### **7.3 Desbastar por abrasão**

## **CUIDADO**

**Nunca utilize discos de corte por abrasão para desbastar por abrasão.**

Para desbastar por abrasão, consegue-se o melhor resultado com um ângulo de ataque de 5° a 30°. Mova a ferramenta em movimentos pendulares aplicando uma pressão moderada. Assim, a peça não aquece em demasia, não muda de cor e não ficam estrias.

### **7.4 Ligar/desligar**

#### **7.4.1 Ligar**

1. Ligue a ferramenta à corrente eléctrica.
2. Empurre o interruptor para a frente e pressione-o em seguida a fundo.

Deste modo, a ferramenta é operada sempre com a mão fechada, o que assegura a melhor segurança durante o trabalho.

#### **7.4.2 Desligar**

Solte o interruptor on/off.

### **7.5 Bloqueio de arranque**

## **NOTA**

Se, com o interruptor pressionado, retirar a ficha da tomada e, em seguida, voltar a metê-la, a ferramenta não arranca.



## 8 Conservação e manutenção

### CUIDADO

Desligue a máquina da corrente.

#### 8.1 Manutenção da ferramenta

##### PERIGO

Ao trabalhar metais pode, em condições de utilização extremas, depositar-se pó condutor no interior da ferramenta. O isolamento duplo da ferramenta pode ficar comprometido. **Em tais casos é recomendável utilizar um sistema de aspiração fixo, limpar frequentemente as saídas de ar e ligar em série um interruptor de protecção contra corrente de fuga (RCD).**

A carcaça exterior da ferramenta é fabricada em plástico resistente a impactos. O punho é feito de uma borracha sintética.

As saídas de ar devem estar sempre limpas e desobstruídas! Limpe regularmente as saídas de ar cuidadosamente com uma escova seca. Evite a penetração de corpos estranhos no interior da ferramenta. O ventilador do motor aspira pó para dentro da carcaça, podendo originar perigos de origem eléctrica devido a uma forte acumulação de pós condutores (por ex., metal, fibra de carbono). Limpe regularmente o exterior da ferramenta com um pano ligeiramente húmido. Não utilize qualquer spray, sistema de vapor ou água, pois poderá afectar negativamente a parte eléctrica da ferramenta. Mantenha

os punhos da ferramenta limpos de óleo e massa. Não utilize produtos de limpeza que contenham silicone.

##### NOTA

Trabalhar frequentemente materiais condutores (por ex., metal, fibras de carbono) pode implicar intervalos de manutenção mais curtos. Observe a sua análise de risco individual do posto de trabalho.

#### 8.2 Manutenção

##### AVISO

**Não ligue a ferramenta se houver partes danificadas, o sistema electrónico estiver avariado ou se os comandos operativos não estiverem a funcionar correctamente. Nesse caso, mande reparar a ferramenta num Centro de Assistência Técnica Hilti.**

##### AVISO

**As reparações na parte eléctrica apenas podem ser executadas por um electricista especializado.**

Examine periodicamente todos os componentes e partes externas da ferramenta prevenindo assim o seu perfeito funcionamento.

#### 8.3 Verificação da ferramenta após manutenção

Após cada manutenção da ferramenta, verifique se todos os dispositivos de segurança estão correctamente montados e perfeitamente operacionais.

## 9 Avarias possíveis

Falha	Causa possível	Solução
A ferramenta não arranca.	Não recebe corrente eléctrica.	Ligue uma outra ferramenta na mesma tomada para verificar se esta tem corrente.
	Cabo de alimentação ou ficha com defeito.	Mandar verificar por um electricista especializado. Mandar substituir, se for necessário.
	As escovas de carvão estão gastas.	Mandar verificar por um electricista especializado. Mandar substituir, se for necessário.
	O bloqueio electrónico está activado após uma interrupção de corrente.	Desligar e voltar a ligar a ferramenta.
Frac performance da ferramenta.	Extensão de cabo com secção inadequada.	Use uma extensão eléctrica com secção apropriada.
	Falha da função ATC	Nesse caso, mande reparar a ferramenta num Centro de Assistência Técnica Hilti.

## 10 Reciclagem



As ferramentas Hilti são, em grande parte, fabricadas com materiais recicláveis. Um pré-requisito para a reciclagem é que esses materiais sejam devidamente separados. A Hilti já iniciou em muitos países a recolha da sua ferramenta usada para fins de reaproveitamento. Para mais informações dirija-se ao Serviço de Clientes Hilti ou ao seu vendedor.



Apenas para países da UE.

Não deite ferramentas eléctricas no lixo doméstico!

De acordo com a directiva europeia relativa aos resíduos de equipamentos eléctricos e electrónicos e a correspondente transposição para as leis nacionais, as ferramentas eléctricas usadas devem ser recolhidas separadamente, sendo encaminhadas para um reaproveitamento ecológico.

## 11 Garantia do fabricante - Ferramentas

A Hilti garante que a ferramenta fornecida está isenta de quaisquer defeitos de material e de fabrico. Esta garantia é válida desde que a ferramenta seja utilizada e manuseada, limpa e revista de forma adequada e de acordo com o manual de instruções Hilti e desde que o sistema técnico seja mantido, isto é, sob reserva da utilização exclusiva na ferramenta de consumíveis, componentes e peças originais Hilti.

A garantia limita-se rigorosamente à reparação gratuita ou substituição das peças com defeito de fabrico durante todo o tempo de vida útil da ferramenta. A garantia não cobre peças sujeitas a um desgaste normal de uso.

**Estão excluídas desta garantia quaisquer outras situações susceptíveis de reclamação, salvo legislação**

**nacional aplicável em contrário. Em caso algum será a Hilti responsável por danos indirectos, directos, accidentais ou pelas consequências daí resultantes, perdas ou despesas em relação ou devidas à utilização ou incapacidade de utilização da ferramenta, seja qual for a finalidade. A Hilti exclui em particular as garantias implícitas respeitantes à utilização ou aptidão para uma finalidade particular.**

Para toda a reparação ou substituição, enviar a ferramenta ou as peças para o seu centro de vendas Hilti, imediatamente após detecção do defeito.

Estas são todas e as únicas obrigações da Hilti no que se refere à garantia, as quais anulam todas as declarações, acordos orais ou escritos anteriores ou contemporâneos referentes à garantia.

## 12 Declaração de conformidade CE (Original)

Designação:	Rebarbadora angular
Tipo:	DCG 230-DB
Geração:	01
Ano de fabrico:	2008

Declaramos sob nossa exclusiva responsabilidade que este produto cumpre as seguintes normas ou documentos normativos: 2006/42/CE, 2004/108/CE, 2011/65/UE, EN 60745-1, EN 60745-2-3, EN ISO 12100.

Hilti Corporation, Feldkircherstrasse 100,  
FL-9494 Schaan

**Paolo Luccini**  
Head of BA Quality and Process Management  
Business Area Electric Tools & Accessories  
01/2012

**Jan Doongaji**  
Executive Vice President  
Business Unit Power  
Tools & Accessories  
01/2012

### Documentação técnica junto de:

Hilti Entwicklungsgesellschaft mbH  
Zulassung Elektrowerkzeuge  
Hiltistrasse 6  
86916 Kaufering  
Deutschland

## Γωνιακός τροχός DCG 230-DB

**Πριν από τη θέση σε λειτουργία διαβάστε οπωσδήποτε τις οδηγίες χρήσης.**

**Φυλάσσετε τις παρούσες οδηγίες χρήσης πάντα στο εργαλείο.**

**Όταν δίνετε το εργαλείο σε άλλους, βεβαιωθείτε ότι τους έχετε δώσει και τις οδηγίες χρήσης.**

Πίνακας περιεχομένων	Σελίδα
1 Γενικές υποδείξεις	158
2 Περιγραφή	159
3 Αναλώσιμα	161
4 Τεχνικά χαρακτηριστικά	162
5 Υποδείξεις για την ασφάλεια	163
6 Θέση σε λειτουργία	168
7 Χειρισμός	169
8 Φροντίδα και συντήρηση	170
9 Εντοπισμός προβλημάτων	171
10 Διάθεση στα απορρίμματα	171
11 Εγγύηση κατασκευαστή, εργαλεία	172
12 Δήλωση συμμόρφωσης ΕΚ (πρωτότυπο)	172

**1** Οι αριθμοί παραπέμπουν σε εικόνες. Στις αναδιπλωμένες σελίδες των εξώφυλλων θα βρείτε τις εικόνες που αναφέρονται στο κείμενο. Κρατήστε τις σελίδες αυτές ανοιχτές, ενώ μελετάτε τις οδηγίες χρήσης. Στο κείμενο αυτών των οδηγιών χρήσης ο όρος "το εργαλείο" αναφέρεται πάντοτε στο γωνιακό τροχό DCG 230-DB.

### Εξαρτήματα εργαλείου, χειριστήρια και ενδείξεις **1**

- 1 Ταχυτσόκ "Kwik-Lock"
- 2 Δίσκος κοπής
- 3 Ειδική διαμόρφωση
- 4 Προφυλακτήρας
- 5 Άξονας
- 6 Βίδα ρύθμισης
- 7 Μοχλός σύσφιξης
- 8 Βάση απόθεσης
- 9 Σπειρώματα για χειρολαβές
- 10 Καυμπί μανδάλωσης άξονα
- 11 Μοχλός απασφάλισης (για μετακινούμενη χειρολαβή)
- 12 Πλαϊνή χειρολαβή
- 13 Διακόπτης on/off (Κρατήστε πατημένο για λειτουργία)
- 14 Κλειδί σύσφιξης

## 1 Γενικές υποδείξεις

### 1.1 Λέξεις επισήμανσης και η σημασία τους

#### ΚΙΝΔΥΝΟΣ

Για μια άμεσα επικίνδυνη κατάσταση, που οδηγεί σε σοβαρό ή θανατηφόρο τραυματισμό.

#### ΠΡΟΕΙΔΟΠΟΙΗΣΗ

Για μια πιθανόν επικίνδυνη κατάσταση, που μπορεί να οδηγήσει σε σοβαρό ή θανατηφόρο τραυματισμό.

#### ΠΡΟΣΟΧΗ

Για μια πιθανόν επικίνδυνη κατάσταση, που ενδέχεται να οδηγήσει σε τραυματισμό ή υλικές ζημιές.

#### ΥΠΟΔΕΙΞΗ

Για υποδείξεις χρήσης και άλλες χρήσιμες πληροφορίες.

### 1.2 Επεξήγηση εικονοσυμβόλων και λοιπών υποδείξεων

#### Σύμβολα προειδοποίησης



Προειδοποίηση για κίνδυνο γενικής φύσης



Προειδοποίηση για επικίνδυνη ηλεκτρική τάση

## Σύμβολα υποχρέωσης



Χρησιμοποιήστε προστατευτικά γυαλιά



Χρησιμοποιήστε προστατευτικό κράνος



Χρησιμοποιήστε ωτοασπίδες



Χρησιμοποιήστε προστατευτικά γάντια



Χρησιμοποιήστε μάσκα προστασίας της αναπνοής

## Σύμβολα



Πριν από τη χρήση διαβάστε τις οδηγίες χρήσης



Διαθέστε τα απορρίμματα για ανακύκλωση

V

Volt

A

Ampere

Hz

Hertz

W

Watt



Εναλλασσόμενο ρεύμα

n

Ονομαστικός αριθμός στροφών

/min

Στροφές ανά λεπτό

RPM

Στροφές ανά λεπτό



Διάμετρος



διπλής μόνωσης

## Σημείο αναγραφής στοιχείων αναγνώρισης στο εργαλείο

Η περιγραφή τύπου και ο κωδικός σειράς βρίσκονται στην πινακίδα τύπου του εργαλείου σας. Αντιγράψτε αυτά τα στοιχεία στις οδηγίες χρήσης και αναφέρετε πάντα αυτά τα στοιχεία όταν απευθύνεστε στην αντιπροσωπεία μας ή στο σέρβις.

Τύπος:

Γενιά: 01

Αρ. σειράς:

el

## 2 Περιγραφή

### 2.1 Κατάλληλη χρήση

Το εργαλείο προορίζεται για κοπή και ξεχόνδρισμα μεταλλικών και ορυκτών υλικών χωρίς τη χρήση νερού. Ακολουθήστε όσα αναφέρονται στις οδηγίες χρήσης για τη λειτουργία, τη φροντίδα και τη συντήρηση.

Κατεργασία μετάλλου: Κοπή, ξεχόνδρισμα.

Κατεργασία ορυκτών επιφανειών: Κοπή, τεμαχισμός και ξεχόνδρισμα.

Χρησιμοποιείτε μόνο εξαρτήματα (δίσκους ξεχονδρίσματος - λείανσης, δίσκους κοπής), που να είναι εγκεκριμένα για αριθμό στροφών τουλάχιστον 6500 /min, έχουν μέγιστο πάχος δίσκου 8 mm και μέγ. Ø 230 mm.

Χρησιμοποιείτε μόνο δίσκους ξεχονδρίσματος-λείανσης ή κοπής με συνθετική ρητίνη και οπλισμένους με ίνες με επιτρεπόμενη περιμετρική ταχύτητα 80 m/sec.

Για να αποφύγετε κινδύνους τραυματισμού, χρησιμοποιήστε μόνο γνήσια αξεσουάρ και εξαρτήματα της Hilti.

Δεν επιτρέπεται η επεξεργασία επιβλαβών για την υγεία υλικών (π.χ. αμίαντος).

Προσέξτε επίσης τις εθνικές απαιτήσεις προστασίας κατά την εργασία.

Δεν επιτρέπονται οι παραποιήσεις ή οι μετατροπές στο εργαλείο.

Επιτρέπεται να λειτουργεί μόνο με την ονομαστική τάση και συχνότητα τροφοδοσίας που αναφέρεται στην πινακίδα τύπου.

Το εργαλείο μπορεί να χρησιμοποιηθεί σε: εργοτάξια, συνεργεία, αναπαλαιώσεις, μετατροπές και νέες κατασκευές. Το εργαλείο προορίζεται για τον επαγγελματία χρήστη και ο χειρισμός, η συντήρηση και η επισκευή του επιτρέπεται μόνο από εξουσιοδοτημένο, ενημερωμένο προσωπικό. Το προσωπικό αυτό πρέπει να έχει ενημερωθεί ειδικά για τους κινδύνους που ενδέχεται να παρουσιαστούν. Από το εργαλείο και τα βοηθητικά του μέσα ενδέχεται να προκληθούν κίνδυνοι, όταν ο χειρισμός του γίνεται με ακατάλληλο τρόπο από μη εκπαιδευμένο προσωπικό ή όταν δεν χρησιμοποιούνται με κατάλληλο τρόπο.

Λάβετε υπόψη σας τις περιβαλλοντικές επιδράσεις. Μη χρησιμοποιείτε το εργαλείο, όπου υπάρχει κίνδυνος πυρκαγιάς ή εκρήξεων.

## 2.2 Χειρολαβές

Αντικραδασμική χειρολαβή

Περιστροφόμενη λαβή

## 2.3 Διακόπτες

Διακόπτης on/off (κρατήστε τον πατημένο για λειτουργία)

## 2.4 Το εργαλείο παραδίδεται με τον ακόλουθο βασικό εξοπλισμό:

- 1 Εργαλείο
- 1 Προφυλακτήρας
- 1 Πλαϊνή χειρολαβή
- 1 Ταχυτσόκ "Kwik-Lock"
- 1 Κλειδί σύσφιξης
- 1 Οδηγίες χρήσης

## 2.5 Περιορισμός ρεύματος εκκίνησης

Με τον ηλεκτρονικό περιορισμό του ρεύματος εκκίνησης, το ρεύμα εκκίνησης μειώνεται τόσο, ώστε να μην πέφτει η ασφάλεια του ηλεκτρικού δικτύου. Με αυτόν τον τρόπο αποφεύγεται η απότομη εκκίνηση του εργαλείου.

## 2.6 ATC (Active Torque Control)

Το ηλεκτρονικό σύστημα αναγνωρίζει όταν υπάρχει κίνδυνος να κολλήσει ο δίσκος και αποτρέπει, απενεργοποιώντας το εργαλείο, την περαιτέρω περιστροφή του άξονα (δεν αποτρέπεται το "κλώτσημα" του εργαλείου). Για να τεθεί ξανά σε λειτουργία το εργαλείο πρέπει να αφήσετε ελεύθερο και να πατήσετε ξανά το διακόπτη.

## ΥΠΟΔΕΙΞΗ

Σε περίπτωση αδυναμίας λειτουργίας της λειτουργίας ATC, το ηλεκτρικό εργαλείο λειτουργεί πλέον μόνο με σημαντικά μειωμένη ταχύτητα και ροπή. Το ηλεκτρικό εργαλείο πρέπει να αποσταλεί στο σέρβις για συντήρηση.

## 2.7 Φραγή επανεκκίνησης

Το εργαλείο δεν τίθεται αυτόματα σε λειτουργία μετά από ενδεχόμενη διακοπή ρεύματος όταν ο διακόπτης είναι πατημένος. Πρέπει να αφήσετε πρώτα ελεύθερο το διακόπτη και να τον πατήσετε ξανά.

## 2.8 Χρήση μπαλαντέζας

Χρησιμοποιείτε μόνο μπαλαντέζες εγκεκριμένες για την εφαρμογή με επαρκή διατομή. Διαφορετικά μπορεί να παρουσιαστεί απώλεια ισχύος στο εργαλείο και υπερθέρμανση του καλωδίου. Ελέγχετε τακτικά τις μπαλαντέζες για τυχόν ζημιές. Αντικαταστήστε τις μπαλαντέζες που έχουν υποστεί ζημιά.

**Προτεινόμενες ελάχιστες διατομές και μεγ. μήκος καλωδίων:**

Διατομή καλωδίου	1,5 mm <sup>2</sup>	2 mm <sup>2</sup>	2,5 mm <sup>2</sup>	3,5 mm <sup>2</sup>
Τάση τροφοδοσίας 100 V		30 m		50 m
Τάση τροφοδοσίας 110-127 V	20 m	30 m	40 m	50 m

Διατομή καλωδίου	1,5 mm <sup>2</sup>	2 mm <sup>2</sup>	2,5 mm <sup>2</sup>	3,5 mm <sup>2</sup>
Τάση τροφοδοσίας 220-240 V	50 m		100 m	

Μη χρησιμοποιείτε μπαλαντέζες με διατομή καλωδίου 1,25 mm<sup>2</sup>.

## 2.9 Μπαλαντέζες σε υπαίθριους χώρους

Σε υπαίθριους χώρους χρησιμοποιείτε μόνο μπαλαντέζες εγκεκριμένες για αυτό το σκοπό και με ανάλογη σήμανση.

## 2.10 Χρήση γεννήτριας ή μετασχηματιστή

Το παρόν εργαλείο μπορεί να χρησιμοποιηθεί με γεννήτρια ή με μετασχηματιστή που βρίσκεται στο κτίριο, όταν πληρούνται οι ακόλουθες προϋποθέσεις: Ισχύς τουλάχιστον η διπλάσια από την ισχύ που αναφέρεται στην πινακίδα τύπου του εργαλείου, η τάση λειτουργίας πρέπει να βρίσκεται πάντα μεταξύ +5 % και -15 % της ονομαστικής τάσης και η συχνότητα από 50 έως 60 Hz, ποτέ πάνω από 65 Hz, ενώ πρέπει να υπάρχει αυτόματος ρυθμιστής τάσης με ενίσχυση έναυσης.

Σε καμία περίπτωση μη χρησιμοποιείτε στη γεννήτρια/στο μετασχηματιστή και άλλες συσκευές ταυτόχρονα. Η ενεργοποίηση και απενεργοποίηση άλλων συσκευών μπορεί να προκαλέσει κορυφές χαμηλής τάσης και/ή υψηλής τάσης, οι οποίες ενδέχεται να προκαλέσουν ζημιά στο εργαλείο.

## 2.11 Κάλυμμα κοπής για εργασίες κοπής DC EX 230/9" με πέδιλο-οδηγό 2

Οι εργασίες κοπής σε ορυκτά υποστρώματα επιτρέπεται να πραγματοποιούνται μόνο με κάλυμμα σκόνης και πέδιλο-οδηγό.

### ΠΡΟΣΟΧΗ

Απαγορεύεται η επεξεργασία μετάλλων με αυτό το κάλυμμα.

### ΥΠΟΔΕΙΞΗ

Γενικά συνιστάται να χρησιμοποιείτε ένα κάλυμμα αναρρόφησης σκόνης προσαρμοσμένο με κάποια κατάλληλη ηλεκτρική σκούπα της Hilti όταν λειάνετε και κόβετε ορυκτά υποστρώματα όπως μπετόν ή πέτρες. Το σύστημα αυτό χρησιμεύει στην προστασία του χρήστη και αυξάνει τη διάρκεια ζωής του εργαλείου και των εξαρτημάτων.

## 2.12 Προφυλακτήρας με έλασμα κάλυψης 3

### ΠΡΟΣΟΧΗ

Για ξεχόνδρισμα με ίσιους δίσκους ξεχονδρίσματος και για κοπή με δίσκους κοπής κατά την κατεργασία μεταλλικών υλικών, χρησιμοποιείτε τον προφυλακτήρα με έλασμα κάλυψης.

## 3 Αναλώσιμα

Δίσκοι για μέγ. Ø 230 mm, 6500 σ.α.λ., ταχύτητα περιστροφής 80 m/sec, μέγ. πάχος δίσκου 8 mm.

Δίσκοι	Εφαρμογή	Σύντομος κωδικός	Υπόστρωμα
Δίσκος κοπής αφαίρεσης υλικού	Κοπή, τεμαχισμός	AC-D	μεταλλικό
Αδαμαντοφόρος δίσκος κοπής	Κοπή, τεμαχισμός	DC-D	ορυκτό
Δίσκος ξεχονδρίσματος αφαίρεσης υλικού	Ξεχόνδρισμα	AG-D	μεταλλικό

Αντιστοίχιση των δίσκων με τον εξοπλισμό που πρέπει να χρησιμοποιείται

Θέση	Εξοπλισμός	AC-D	AG-D	DC-D
A	Προφυλακτήρας	-	X	X
B	Προφυλακτήρας με έλασμα κάλυψης	X	-	X
C	Κάλυμμα κοπής DC-EX 230/9"	-	-	X
D	Πλασινή χειρολαβή	X	X	X
E	Διπλή λαβή DC BG (προαιρετικά στο D)	X	X	X
F	Kwick Lock	X	X	X

## 4 Τεχνικά χαρακτηριστικά

Διατηρούμε το δικαίωμα τεχνικών τροποποιήσεων!

Εργαλείο	DCG 230-DB
Όνομαστική ένταση / κατανάλωση	Όνομαστική τάση 230 V: 10,9 A / 2.400 W(CH 2200W/10A)
Όνομαστική συχνότητα	50/60 Hz
Όνομαστικός αριθμός στροφών	6.500/min
Μεγ. διάμετρος ροδέλας	Ø 230 mm
Διαστάσεις (Μ x Υ x Π) χωρίς προφυλακτήρα	525 mm x 138 mm x 111 mm
Βάρος σύμφωνα με EPTA-Procedure 01/2003	6,8 kg

### Πληροφορίες για το εργαλείο και τις χρήσεις

Άξονας κίνησης με σπείρωμα	M 14
Μήκος άξονα	18 mm
Κατηγορία προστασίας κατά EN/IEC	Κατηγορία προστασίας II (διπλής μόνωσης)

### ΥΠΟΔΕΙΞΗ

Το αναφερόμενο στις παρούσες οδηγίες επίπεδο κραδασμών έχει μετρηθεί σύμφωνα με τυποποιημένη με το EN 60745 μέθοδο μέτρησης και μπορεί να χρησιμοποιηθεί για τη σύγκριση μεταξύ ηλεκτρικών εργαλείων. Είναι κατάλληλο επίσης για πρόχειρη εκτίμηση της καταπόνησης από κραδασμούς. Το αναφερόμενο επίπεδο κραδασμών αντιπροσωπεύει τις κύριες εφαρμογές του ηλεκτρικού εργαλείου. Εάν ωστόσο το ηλεκτρικό εργαλείο χρησιμοποιηθεί σε άλλες εφαρμογές, με διαφορετικά εξαρτήματα ή με ελλιπή συντήρηση, ενδέχεται να διαφέρει το επίπεδο κραδασμών. Το γεγονός αυτό μπορεί να αυξήσει σημαντικά τις καταπονήσεις από κραδασμούς σε όλη τη διάρκεια του χρόνου εργασίας. Για μια ακριβή εκτίμηση της καταπόνησης από κραδασμούς θα πρέπει να συυπολογίζονται και οι χρόνοι, στους οποίους είναι απενεργοποιημένο το εργαλείο ή λειτουργεί μεν, αλλά δεν χρησιμοποιείται πραγματικά. Το γεγονός αυτό μπορεί να μειώσει σημαντικά τις καταπονήσεις από κραδασμούς σε όλη τη διάρκεια του χρόνου εργασίας. Καθορίστε πρόσθετα μέτρα ασφαλείας για την προστασία του χρήστη από την επίδραση των κραδασμών, όπως για παράδειγμα: Συντήρηση ηλεκτρικού εργαλείου και εξαρτημάτων, διατήρηση χεριών σε κανονική θερμοκρασία, οργάνωση των σταδίων εργασίας.

### Πληροφορίες θορύβου (κατά EN 60745-1):

Τυπική μέτρηση στάθμης θορύβου τύπου A DCG 230	101 dB (A)
Τυπική μέτρηση τύπου A, επιπέδου πίεσης DCG 230	90 dB (A)
Ανασφάλεια για τις αναφερόμενες στάθμες θορύβου	3 dB (A)

### Πληροφορίες δόνησης κατά EN 60745-1

Τριαξονικές τιμές δόνησης (άθροισμα διανύσματος δόνησης)	υπολογισμένες κατά EN 60745-2-3
Επιφανειακή λείανση με αντικραδασμηκή λαβή, $a_{h,AG}$	5,0 m/s <sup>2</sup>
Ανακρίβεια (K)	1,5 m/s <sup>2</sup>
Πρόσθετες πληροφορίες	Άλλες εφαρμογές, όπως κοπή, ενδέχεται να οδηγήσουν σε διαφορετικές τιμές δόνησης.

## 5 Υποδείξεις για την ασφάλεια

### 5.1 Γενικές υποδείξεις για την ασφάλεια για ηλεκτρικά εργαλεία

#### a) ΠΡΟΕΙΔΟΠΟΙΗΣΗ

**Διαβάστε όλες τις υποδείξεις για την ασφάλεια και τις οδηγίες.** Η παράβλεψη των υποδείξεων ασφαλείας και των οδηγιών μπορεί να προκαλέσει ηλεκτροπληξία, πυρκαγιά και/ή σοβαρούς τραυματισμούς. **Φυλάξτε όλες τις υποδείξεις για την ασφάλεια και τις οδηγίες για μελλοντική χρήση.** Ο όρος "ηλεκτρικό εργαλείο" που χρησιμοποιείται στις υποδείξεις για την ασφάλεια αναφέρεται σε ηλεκτρικά εργαλεία που λειτουργούν συνδεδεμένα τα στο ηλεκτρικό δίκτυο (με καλώδιο τροφοδοσίας) και σε ηλεκτρικά εργαλεία που λειτουργούν με επαναφορτιζόμενες μπαταρίες (χωρίς καλώδιο τροφοδοσίας).

#### 5.1.1 Ασφάλεια χώρου εργασίας

- a) **Διατηρείτε το χώρο εργασίας σας καθαρό και με καλό φωτισμό.** Η αταξία στο χώρο εργασίας και οι μη φωτισμένες περιοχές μπορεί να οδηγήσουν σε ατυχήματα.
- b) **Μην εργάζεστε με το ηλεκτρικό εργαλείο σε περιβάλλον επικίνδυνο για εκρήξεις, στο οποίο υπάρχουν εύφλεκτα υγρά, αέρια ή σκόνη.** Από τα ηλεκτρικά εργαλεία δημιουργούνται σπινθήρες, οι οποίοι μπορεί να αναφλέξουν τη σκόνη ή τις αναθυμιάσεις.
- c) **Κατά τη χρήση του ηλεκτρικού εργαλείου κρατάτε μακριά τα παιδιά και άλλα πρόσωπα.** Εάν σας αποσπάσουν την προσοχή, μπορεί να χάσετε τον έλεγχο του εργαλείου.

#### 5.1.2 Ηλεκτρική ασφάλεια

- a) **Το φως σύνδεσης του ηλεκτρικού εργαλείου πρέπει να ταριάζει στην πρίζα.** Δεν επιτρέπεται σε καμία περίπτωση η μετατροπή του φως. **Μη χρησιμοποιείτε αντάπτορες φως μαζί με γειωμένα ηλεκτρικά εργαλεία.** Τα φως που δεν έχουν υποστεί μετατροπές και οι κατάλληλες πρίζες μειώνουν τον κίνδυνο ηλεκτροπληξίας.
- b) **Αποφεύγετε την επαφή του σώματος με γειωμένες επιφάνειες, όπως σωλήνες, calorifέρ, ηλεκτρικές κουζίνες και ψυγεία.** Υπάρχει αυξημένος κίνδυνος ηλεκτροπληξίας, όταν το σώμα σας είναι γειωμένο.
- c) **Μην εκθέτετε τα ηλεκτρικά εργαλεία σε βροχή ή σε υγρασία.** Η εισχώρηση νερού στο ηλεκτρικό εργαλείο αυξάνει τον κίνδυνο ηλεκτροπληξίας.
- d) **Μη χρησιμοποιείτε το καλώδιο για να μεταφέρετε ή να αναρτήσετε το ηλεκτρικό εργαλείο ή για να τραβήξετε το φως από την πρίζα.** Κρατάτε το καλώδιο μακριά από υψηλές θερμοκρασίες, λάδια, αιχμηρές ακμές ή περιστρεφόμενα μέρη του εργαλείου. Τα ελαττωματικά ή τα περιστραμμένα καλώδια αυξάνουν τον κίνδυνο ηλεκτροπληξίας.
- e) **Όταν εργάζεστε με το ηλεκτρικό εργαλείο σε υπαίθριους χώρους, χρησιμοποιείτε μόνο καλώδια προέκτασης (μπαλαντζές), που είναι κατάλληλα για χρήση σε εξωτερικούς χώρους.** Η

χρήση ενός καλωδίου προέκτασης κατάλληλου για χρήση σε υπαίθριους χώρους μειώνει τον κίνδυνο ηλεκτροπληξίας.

- f) **Εάν δεν μπορεί να αποφευχθεί η λειτουργία του ηλεκτρικού εργαλείου σε περιβάλλον με υγρασία, χρησιμοποιήστε αυτόματο ρελέ.** Η χρήση ενός αυτόματου ρελέ μειώνει τον κίνδυνο ηλεκτροπληξίας.

#### 5.1.3 Ασφάλεια προσώπων

- a) **Να είσαστε πάντα προσεκτικοί, να προσέχετε τι κάνετε και να εργάζεστε με το ηλεκτρικό εργαλείο με περίσκεψη. Μη χρησιμοποιείτε το ηλεκτρικό εργαλείο όταν είσαστε κουρασμένοι ή όταν βρισκόσθε υπό την επίδραση ναρκωτικών ουσιών, οινοπνεύματος ή φαρμάκων.** Μία στιγμή απροσεξίας κατά τη χρήση του ηλεκτρικού εργαλείου μπορεί να οδηγήσει σε σοβαρούς τραυματισμούς.
- b) **Φοράτε προσωπικό εξοπλισμό προστασίας και πάντα προστατευτικά γυαλιά.** Φορώντας προσωπικό εξοπλισμό προστασίας, όπως μάσκα προστασίας από τη σκόνη, αντιολισθητικά υποδήματα ασφαλείας, προστατευτικό κράνος ή ωτοασπίδες, ανάλογα με το είδος και τη χρήση του ηλεκτρικού εργαλείου, μειώνεται ο κίνδυνος τραυματισμών.
- c) **Αποφεύγετε την ακούσια θέση σε λειτουργία του εργαλείου. Βεβαιωθείτε ότι είναι απενεργοποιημένο το ηλεκτρικό εργαλείο, πριν το συνδέσετε στην παροχή ρεύματος και/ή πριν τοποθετήσετε την μπαταρία και πριν το μεταφέρετε.** Εάν μεταφέροντας το ηλεκτρικό εργαλείο έχετε το δάκτυλό σας στο διακόπτη ή συνδέσετε το εργαλείο στο ρεύμα ενώ ο διακόπτης βρίσκεται στη θέση ON, μπορεί να προκληθούν ατυχήματα.
- d) **Απομακρύνετε τα εργαλεία ρύθμισης ή τα κλειδιά από το ηλεκτρικό εργαλείο, πριν το θέσετε σε λειτουργία.** Ένα εργαλείο ή κλειδί που βρίσκεται σε κάποιο περιστρεφόμενο εξάρτημα του ηλεκτρικού εργαλείου, μπορεί να προκαλέσει τραυματισμούς.
- e) **Αποφύγετε τις αφύσικες στάσεις του σώματος. Φροντίστε για την ασφαλή στήριξη του σώματός σας και διατηρείτε πάντα την ισορροπία σας.** Έτσι μπορείτε να ελέγχετε καλύτερα το ηλεκτρικό εργαλείο σε μη αναμενόμενες καταστάσεις.
- f) **Φοράτε κατάλληλα ρούχα. Μη φοράτε φαρδιά ρούχα ή κοσμήματα. Κρατάτε τα μαλλιά, τα ρούχα και τα γάντια μακριά από περιστρεφόμενα εξαρτήματα.** Τα φαρδιά ρούχα, τα κοσμήματα ή τα μακριά μαλλιά μπορεί να παγιδευτούν από περιστρεφόμενα εξαρτήματα.
- g) **Εάν υπάρχει η δυνατότητα σύνδεσης συστημάτων αναρρόφησης και συλλογής σκόνης, βεβαιωθείτε ότι είναι συνδεδεμένα και ότι χρησιμοποιούνται σωστά.** Η χρήση συστήματος αναρρόφησης σκόνης μπορεί να μειώσει τους κινδύνους που προέρχονται από τη σκόνη.

el



### 5.1.4 Χρήση και αντιμετώπιση του ηλεκτρικού εργαλείου

- a) **Μην υπερφορτίζετε το εργαλείο. Χρησιμοποιείτε για την εργασία σας το ηλεκτρικό εργαλείο που προορίζεται για αυτήν.** Με το κατάλληλο ηλεκτρικό εργαλείο εργάζεστε καλύτερα και με μεγαλύτερη ασφάλεια στην αναφερόμενη περιοχή ισχύος.
- b) **Μη χρησιμοποιείτε ποτέ ένα ηλεκτρικό εργαλείο, ο διακόπτης του οποίου είναι χαλασμένος.** Ένα ηλεκτρικό εργαλείο το οποίο δεν μπορεί να τεθεί πλέον σε λειτουργία ή εκτός λειτουργίας είναι επικίνδυνο και πρέπει να επισκευαστεί.
- c) **Αποσυνδέστε το φως από την πρίζα και/ή απομακρύνετε τις μπαταρίες πριν διεξάγετε ρυθμίσεις στο εργαλείο, αντικαταστήσετε κάποιο αξεσουάρ ή αποθηκεύσετε το εργαλείο.** Αυτά τα προληπτικά μέτρα ασφαλείας αποτρέπουν την ακούσια εκκίνηση του ηλεκτρικού εργαλείου.
- d) **Φυλάτε τα ηλεκτρικά εργαλεία που δε χρησιμοποιείτε μακριά από παιδιά. Μην αφήνετε να χρησιμοποιήσουν το εργαλείο άτομα που δεν είναι εξοικειωμένα με αυτό ή που δεν έχουν διαβάσει τις οδηγίες χρήσης.** Τα ηλεκτρικά εργαλεία είναι επικίνδυνα, όταν χρησιμοποιούνται από άπειρα πρόσωπα.
- e) **Φροντίζετε σχολαστικά τα ηλεκτρικά εργαλεία. Ελέγχετε, εάν τα κινούμενα μέρη λειτουργούν άψογα και δεν μπλοκάρουν, εάν έχουν σπάσει κάποια εξαρτήματα ή έχουν υποστεί τέτοια ζημιά ώστε να επηρεάζεται αρνητικά η λειτουργία του ηλεκτρικού εργαλείου. Δώστε τα χαλασμένα εξαρτήματα για επισκευή πριν χρησιμοποιήσετε ξανά το εργαλείο.** Πολλά ατυχήματα οφείλονται σε κακά συντηρημένα ηλεκτρικά εργαλεία.
- f) **Διατηρείτε τα εξαρτήματα κοπής αιχμηρά και καθαρά.** Τα σχολαστικά συντηρημένα εξαρτήματα κοπής με αιχμηρές ακμές κολλάνε σπανιότερα και καθοδηγούνται με μεγαλύτερη ευκολία.
- g) **Χρησιμοποιείτε το ηλεκτρικό εργαλείο, τα αξεσουάρ, τα εργαλεία ρύθμισης κτλ. σύμφωνα με τις παρούσες οδηγίες. Λαμβάνετε ταυτόχρονα υπόψη τις συνθήκες εργασίας και την προς εκτέλεση εργασία.** Η χρήση ηλεκτρικών εργαλείων για εργασίες διαφορετικές από τις προβλεπόμενες μπορεί να οδηγήσει σε επικίνδυνες καταστάσεις.

### 5.1.5 Σέρβις

- a) **Αναθέτετε την επισκευή του ηλεκτρικού εργαλείου μόνο σε κατάλληλο εξειδικευμένο προσωπικό με χρήση μόνο γνήσιων ανταλλακτικών.** Με αυτόν τον τρόπο διασφαλίζεται ότι θα διατηρηθεί η ασφάλεια του ηλεκτρικού εργαλείου.

### 5.2 Κοινές υποδείξεις για την ασφάλεια για τη λείανση, τη λείανση με υαλόχαρτο, την εργασία με συρματόβουρτσες και την κοπή

- a) **Αυτό το ηλεκτρικό εργαλείο πρέπει να χρησιμοποιείται ως τριβείο και εργαλείο κοπής και λείανσης. Προσέξτε όλες τις υποδείξεις ασφαλείας, τις οδηγίες, τις απεικονίσεις και τα στοιχεία, που παραλάβατε μαζί με το εργαλείο. Εάν δεν τηρή-**

σετε τις ακόλουθες οδηγίες μπορεί να προκληθούν ηλεκτροπληξία, πυρκαγιά και/ή σοβαροί τραυματισμοί.

- b) **Αυτό το ηλεκτρικό εργαλείο δεν είναι κατάλληλο για λείανση με υαλόχαρτο, για εργασίες με συρματόβουρτσες και για στίλβωση.** Χρήσεις που δεν προβλέπονται για το ηλεκτρικό εργαλείο, μπορεί να προκαλέσουν κινδύνους και τραυματισμούς.
- c) **Μη χρησιμοποιείτε αξεσουάρ, που δεν προβλέπεται ή συνιστάται ειδικά για αυτό το ηλεκτρικό εργαλείο.** Το ότι μπορείτε να στερεώσετε κάποιο αξεσουάρ στο ηλεκτρικό εργαλείο, δεν σημαίνει απαραίτητα ότι η χρήση του είναι ασφαλής.
- d) **Ο επιτρεπόμενος αριθμός στροφών του εξαρτήματος πρέπει να είναι τουλάχιστον τόσο υψηλός όπως ο μέγιστος αριθμός στροφών που αναφέρεται στο ηλεκτρικό εργαλείο.** Αξεσουάρ, που περιστρέφονται ταχύτερα από το επιτρεπόμενο, μπορεί να σπαστούν και να εκσφενδονιστούν.
- e) **Η εξωτερική διάμετρος και το πάχος του εξαρτήματος πρέπει να ανταποκρίνεται στις διαστάσεις του ηλεκτρικού σας εργαλείου.** Τα λάθος μετρημένα εξαρτήματα δεν μπορούν να θωρακιστούν ή να ελεγχθούν επαρκώς.
- f) **Τα εξαρτήματα με σπείρωμα πρέπει να ταιριάζουν ακριβώς στο σπείρωμα του άξονα λείανσης. Στα εξαρτήματα, που τοποθετούνται με πατούρα, πρέπει η διάμετρος της οπής του εξαρτήματος να ταιριάζει με τη διάμετρο υποδοχής της πατούρας.** Τα εξαρτήματα που δεν στερεώνονται με ακρίβεια στο ηλεκτρικό εργαλείο περιστρέφονται ανομοιόμορφα, δονούνται πολύ έντονα και μπορεί να προκαλέσουν απώλεια του ελέγχου.
- g) **Μη χρησιμοποιείτε εξαρτήματα που έχουν υποστεί ζημιά. Πριν από κάθε χρήση ελέγχετε τα εξαρτήματα, όπως τους δίσκους λείανσης, για τυχόν σπασίματα και ρωγμές, φθορές ή έντονη φθορά από τη χρήση, τις συρματόβουρτσες για χαλαρές ή σπασμένες τρίχες. Εάν σας πέσει το ηλεκτρικό εργαλείο ή το εξάρτημα, ελέγξτε εάν έχει υποστεί ζημιά ή χρησιμοποιήστε κάποιο εξάρτημα που δεν έχει υποστεί ζημιά. Αφού έχετε ελέγξει και τοποθετήσετε το εργαλείο, απομακρυνθείτε και απομακρύνετε τα άτομα που βρίσκονται κοντά από το επίπεδο του περιστρεφόμενου εξαρτήματος και αφήστε το εργαλείο να λειτουργήσει για ένα λεπτό στο μέγιστο αριθμό στροφών.** Τα εξαρτήματα που έχουν υποστεί ζημιά, συνήθως σπάνε εντός αυτού του χρόνου δοκιμής.
- h) **Φοράτε προσωπικό εξοπλισμό προστασίας. Χρησιμοποιείτε, ανάλογα με τη χρήση, μάσκα πλήρους προσώπου, προστατευτικά για τα μάτια ή προστατευτικά γυαλιά. Ανάλογα με την περίπτωση, φοράτε μάσκα προστασίας της αναπνοής, ωτοασπίδες, προστατευτικά γάντια ή ειδική ποδιά, που να σας προστατεύει από τα σωματίδια λείανσης και του υλικού. Πρέπει να προστατεύετε τα μάτια από τα εκσφενδονιζόμενα ξένα σώματα, που δημιουργούνται στις διάφορες χρήσεις. Η μάσκα προστασίας από τη σκόνη ή προστασίας της αναπνοής πρέπει να φιλτράρει τη σκόνη που**

δημιουργείται κατά τη χρήση. Εάν είστε εκτεθειμένοι για μεγάλο χρονικό διάστημα σε υψηλό θόρυβο, μπορεί να υποστείτε μείωση της ακοής.

- i) **Όταν υπάρχουν άλλα άτομα, φροντίστε να έχουν ασφαλή απόσταση από την περιοχή εργασίας.** Οποιοσδήποτε εισέρχεται στο χώρο εργασίας, πρέπει να φοράει προσωπικό εξοπλισμό προστασίας. Μπορεί να εκσφενδονιστούν θραύσματα που αντικείμενου ή σπασμένα εξαρτήματα και να προκαλέσουν τραυματισμούς και εκτός της περιοχής εργασίας.
- j) **Κρατάτε το εργαλείο μόνο από τις μονωμένες λαβές, όταν πραγματοποιείτε εργασίες κατά τις οποίες το εργαλείο μπορεί να προσκρούσει σε κρυμμένα καλώδια ή στο δικό του καλώδιο τροφοδοσίας.** Η επαφή με καλώδιο που βρίσκεται υπό τάση μπορεί να θέσει υπό τάση ακόμη και τα μεταλλικά μέρη του εργαλείου και να προκαλέσει ηλεκτροπληξία.
- k) **Κρατάτε το καλώδιο τροφοδοσίας μακριά από τα περιστρεφόμενα εξαρτήματα.** Εάν χάσετε τον έλεγχο του εργαλείου, μπορεί να κοπεί ή να παγιδευτεί το καλώδιο τροφοδοσίας και να φτάσει στο περιστρεφόμενο εξάρτημα το χέρι σας.
- l) **Μην ακουμπάτε κάτω το ηλεκτρικό εργαλείο ποτέ πριν σταματήσει τελείως το εξάρτημα.** Το περιστρεφόμενο εξάρτημα μπορεί να ακουμπήσει την επιφάνεια, με αποτέλεσμα να χάσετε τον έλεγχο του ηλεκτρικού εργαλείου.
- m) **Μην αφήνετε το ηλεκτρικό εργαλείο σε λειτουργία, όσο το μεταφέρετε.** Τα ρούχα σας μπορεί να πιαστούν κατά λάθος από το περιστρεφόμενο εξάρτημα και να σας τραυματίσει το ηλεκτρικό εργαλείο.
- n) **Καθαρίζετε τακτικά τις σχισμές αερισμού του ηλεκτρικού εργαλείου.** Ο ανεμιστήρας του μοτέρ αναρροφά σκόνη στο περίβλημα και μια μεγάλη συγκέντρωση μεταλλικής σκόνης μπορεί να προκαλέσει ηλεκτρικούς κινδύνους.
- o) **Μη χρησιμοποιείτε το ηλεκτρικό εργαλείο κοντά σε εύφλεκτα υλικά.** Οι σπινθήρες μπορεί να προκαλέσουν ανάφλεξη σε αυτά τα υλικά.
- p) **Μη χρησιμοποιείτε εξαρτήματα που απαιτούν υγρά ψυκτικά.** Η χρήση νερού ή άλλων υγρών ψυκτικών μπορεί να προκαλέσει ηλεκτροπληξία.

### 5.3 Ανάδραση (κλώτσημα) και αντίστοιχες υποδείξεις ασφαλείας

Κλώτσημα είναι η ξαφνική αντίδραση ενός περιστρεφόμενου εξαρτήματος που έχει κολλήσει, όπως δίσκου λείανσης, συρματόβουρτσας κτλ. Το κόλλημα οδηγεί σε απότομη διακοπή της περιστροφής του εξαρτήματος. Έτσι επιταχύνεται το ανεξέλεγκτο ηλεκτρικό εργαλείο αντίθετα με τη φορά περιστροφής του εξαρτήματος στο σημείο που έχει κολλήσει.

Εάν π.χ. κολλήσει ο δίσκος λείανσης στο αντικείμενο, μπορεί να εμπλακεί η ακμή του δίσκου λείανσης, που βυθίζεται στο αντικείμενο και να σπάσει ο δίσκος λείανσης ή να κλωτσήσει. Ο δίσκος λείανσης κινείται τότε προς το χειριστή ή απομακρύνεται από αυτόν, ανάλογα με τη φορά περιστροφής του δίσκου στο σημείο που κόλλησε. Σε αυτήν την περίπτωση μπορεί και να σπάσουν οι δίσκοι λείανσης.

Το κλώτσημα είναι η συνέπεια λάθος ή λανθασμένης χρήσης του ηλεκτρικού εργαλείου. Μπορεί να αποτραπεί με κατάλληλα μέτρα, όπως περιγράφονται στη συνέχεια.

- a) **Κρατάτε γερά το ηλεκτρικό εργαλείο και φέρτε τα χέρια και το σώμα σας σε θέση τέτοια που να μπορείτε να απορροφάτε τις δυνάμεις αντίθετης ροπής.** Χρησιμοποιείτε πάντα την πρόσθετη λαβή, εφόσον υπάρχει, για να έχετε το μεγαλύτερο δυνατό έλεγχο στο κλώτσημα ή στις ροπές κατά την αύξηση των στρωφών. Ο χειριστής μπορεί να ελέγξει τις δυνάμεις αντίθετης ροπής και αντίδρασης λαμβάνοντας τα κατάλληλα μέτρα.
- b) **Μη βάζετε τα χέρια σας ποτέ κοντά στα περιστρεφόμενα εξαρτήματα.** Το εξάρτημα μπορεί να κινηθεί πάνω από το χέρι σας εάν κλωτσήσει το εργαλείο.
- c) **Αποφύγετε να πλησιάζετε το σώμα σας στην περιοχή που κινείται το ηλεκτρικό εργαλείο σε περιπτώση που θα κλωτσήσει.** Όταν το ηλεκτρικό εργαλείο κλωτσάει, κινείται αντίθετα από την κατεύθυνση που κινείται ο δίσκος λείανσης στο σημείο που έχει κολλήσει.
- d) **Εργάζεστε με ιδιαίτερη προσοχή στην περιοχή γωνιών, αιχμηρών ακμών κτλ. Μην αφήνετε τα εργαλεία να επανέλθουν απότομα από το αντικείμενο ή να κολλήσουν στο αντικείμενο.** Το περιστρεφόμενο εξάρτημα έχει την τάση να κολλάει στις γωνίες, στις αιχμηρές ακμές ή όταν επανέρχεται απότομα. Αυτό προκαλεί απώλεια του ελέγχου ή κλώτσημα.
- e) **Μη χρησιμοποιείτε αλυσιδωτή ή οδοντωτή φρονιόλαμα.** Τέτοια εξαρτήματα προκαλούν συχνά κλώτσημα ή απώλεια του ελέγχου του ηλεκτρικού εργαλείου.

### 5.4 Ειδικές υποδείξεις για την ασφάλεια για τη λείανση και την κοπή

- a) **Χρησιμοποιείτε αποκλειστικά λειαντικά σώματα που έχουν εγκριθεί για το ηλεκτρικό εργαλείο και τον προφυλακτήρα που προβλέπεται για αυτά τα λειαντικά σώματα.** Λειαντικά σώματα που δεν προβλέπονται για το ηλεκτρικό εργαλείο, δεν μπορούν να θωρακιστούν επαρκώς και δεν είναι ασφαλή.
- b) **Οι δίσκοι λείανσης με υπερυψωμένο κέντρο πρέπει να τοποθετούνται έτσι ώστε οι επιφάνειες λείανσής τους να μην προεξέχει πάνω από το επίπεδο του άκρου του προφυλακτήρα.** Ένας ακατάλληλα τοποθετημένος δίσκος λείανσης, που προεξέχει από το άκρο του προφυλακτήρα, δεν μπορεί να θωρακιστεί επαρκώς.
- c) **Ο προφυλακτήρας πρέπει να είναι τοποθετημένος ασφαλώς στο ηλεκτρικό εργαλείο και, για να υπάρχει ο μέγιστος βαθμός ασφαλείας, να είναι ρυθμισμένος έτσι ώστε το μικρότερο δυνατό τμήμα του δίσκου λείανσης να είναι στραμμένο απροστάτευτο προς τον χειριστή.** Ο προφυλακτήρας βοηθάει στην προστασία του χειριστή από θραύσματα, τυχαία επαφή με το δίσκο καθώς και από σπινθήρες που ενδέχεται να αναφλέξουν τα ρούχα.

- d) Τα λειαντικά σώματα επιτρέπεται να χρησιμοποιούνται μόνο για τις συνιστώμενες δυνατότητες χρήσης. Π. χ.: Ποτέ μη λειανίετε με την πλευρική επιφάνεια ενός δίσκου κοπής. Οι δίσκοι κοπής προβλέπονται για την αφαίρεση υλικού με την ακμή του δίσκου. Η άσκηση δύναμης στο πλάι αυτού του λειαντικού σώματος μπορεί να το καταστρέψει.
- e) Χρησιμοποιείτε πάντα φλάντζες σύσφιξης που δεν έχουν υποστεί ζημιά σωστής διάστασης και μορφής για το δίσκο λειανσης που έχετε επιλέξει. Οι κατάλληλες φλάντζες υποστηρίζουν το δίσκο λειανσης και μειώνουν έτσι τον κίνδυνο να σπάσει ο δίσκος λειανσης. Οι φλάντζες για τους δίσκους κοπής μπορεί να διαφέρουν από τις φλάντζες για άλλους δίσκους λειανσης.
- f) Μη χρησιμοποιείτε φθαρμένους δίσκους λειανσης μεγαλύτερων ηλεκτρικών εργαλείων. Οι δίσκοι λειανσης για μεγαλύτερα ηλεκτρικά εργαλεία δεν έχουν σχεδιαστεί για τους υψηλότερους αριθμούς στροφών των μικρότερων ηλεκτρικών εργαλείων και μπορεί να σπάσουν.

### 5.5 Λοιπές ειδικές υποδείξεις ασφαλείας για την κοπή

- a) Αποφύγετε το μπλοκάρισμα του δίσκου κοπής ή την άσκηση πολύ μεγάλης πίεσης επαφής. Μην κάνετε υπερβολικά βαθιές τομές. Η υπερφόρτιση του δίσκου κοπής αυξάνει την καταπόνηση και την τάση για λυγισμό ή μπλοκάρισμα και επομένως την πιθανότητα κλωστήματος ή θραύσης του λειαντικού σώματος.
- b) Αποφύγετε την περιοχή μπροστά και πίσω από τον περιστρεφόμενο δίσκο κοπής. Όταν απομακρύνετε το δίσκο κοπής από το αντικείμενο, μπορεί όταν κλωστήσει το ηλεκτρικό εργαλείο να εκσφενδονιστεί προς το μέρος σας μαζί με τον περιστρεφόμενο δίσκο.
- c) Εάν κολλήσει ο δίσκος κοπής ή διακόψετε την εργασία, σβήστε το εργαλείο και κρατήστε το ακίνητο, μέχρι να σταματήσει ο δίσκος. Μην προσπαθήσετε ποτέ να τραβήξετε από το σημείο κοπής το δίσκο κοπής που περιστρέφεται ακόμη, διαφορετικά μπορεί να κλωστήσει. Εντοπίστε και αποκαταστήστε την αιτία για το κλώστημα.
- d) Μη θέτετε ξανά σε λειτουργία το ηλεκτρικό εργαλείο, όσο βρίσκεται στο αντικείμενο. Αφήστε το δίσκο κοπής να φτάσει πρώτα στον πλήρη αριθμό στροφών, πριν συνεχίσετε προσεκτικά την κοπή. Διαφορετικά μπορεί να κολλήσει ο δίσκος, να πεταχτεί από το αντικείμενο ή να κλωστήσει.
- e) Στηρίξτε τις πλάκες ή τα μεγαλύτερα αντικείμενα για να μειώσετε τον κίνδυνο να κολλήσει ο δίσκος κοπής. Τα μεγάλα αντικείμενα μπορούν να λυγίσουν από το βάρος τους. Το αντικείμενο πρέπει να στηρίζεται και στις δύο πλευρές και κοντά στο σημείο κοπής αλλά και στην ακμή.
- f) Να είστε πολύ προσεκτικοί στις “τυφλές κοπές” σε υπάρχοντες τοίχους ή σε σημεία χωρίς ορατότητα. Ο δίσκος κοπής μπορεί να προκαλέσει κλώστημα κατά την είσοδο σε αγωγούς αερίου ή ύδρευσης, ηλεκτρικά καλώδια ή άλλα αντικείμενα.

## 5.6 Πρόσθετες υποδείξεις για την ασφάλεια

### 5.6.1 Ασφάλεια προσώπων

- a) Κρατάτε το εργαλείο πάντα με τα δύο χέρια από τις προβλεπόμενες λαβές. Διατηρείτε τις λαβές στεγνές, καθαρές και χωρίς λάδια και λιπαρές ουσίες.
- b) Εάν το εργαλείο χρησιμοποιείται χωρίς απορρόφηση σκόνης, πρέπει να φοράτε μια απλή μάσκα προστασίας της αναπνοής σε περίπτωση διενέργειας εργασιών κατά τις οποίες δημιουργείται σκόνη.
- c) Κάνετε διαλείμματα από την εργασία και ασκήσεις χαλάρωσης δακτύλων για την καλύτερη αιμάτωση των δακτύλων σας.
- d) Αποφύγετε να ακουμπάτε περιστρεφόμενα εξαρτήματα. Θέστε το εργαλείο σε λειτουργία μόνο όταν βρεθείτε στο χώρο όπου θα εργαστείτε. Μπορεί να τραυματιστείτε εάν ακουμπήσετε περιστρεφόμενα τμήματα του εργαλείου, ιδίως τα περιστρεφόμενα εξαρτήματα.
- e) Κατά την εργασία καθοδηγήστε το καλώδιο τροφοδοσίας ή την μπαλαντέζα μακριά και πίσω από το εργαλείο. Μειώνεται έτσι ο κίνδυνος να σκοτώσετε πάνω από το καλώδιο κατά την εργασία.
- f) Για ξεχόνδρισμα με ίσιους δίσκους ξεχόνδριματος και για κοπή με δίσκους κοπής κατά την κατεργασία μεταλλικών υλικών, χρησιμοποιείτε τον προφυλακτήρα με έλασμα κάλυψης.
- g) Μη χρησιμοποιείτε το εργαλείο όταν αρχίζει να λειτουργεί με δυσκολία ή απότομα. Υπάρχει το ενδεχόμενο να έχουν υποστεί ζημιά τα ηλεκτρονικά. Αναθέστε αμέσως την επισκευή του εργαλείου στο σέρβις της Hilti.
- h) Θα πρέπει να έχετε μάθει στα παιδιά, ότι δεν επιτρέπεται να παίζουν με τη συσκευή.
- i) Η συσκευή δεν προορίζεται για χρήση από παιδιά ή αδύναμα άτομα χωρίς να έχουν ενημερωθεί.
- j) Σκόνες υλικών όπως σοβάδες με περιεκτικότητα σε μόλυβδο, ορισμένων ειδών ξύλων, ορυκτών και μετάλλων μπορεί να είναι επιβλαβείς για την υγεία. Η επαφή ή η εισπνοή της σκόνης μπορεί να προκαλέσει αλλεργικές αντιδράσεις και/ή παθήσεις του αναπνευστικού συστήματος του χρήστη ή ατόμων που βρίσκονται κοντά. Κάποιες συγκεκριμένες σκόνες, όπως για παράδειγμα η σκόνη από δρυ ή οξιά θεωρούνται ως καρκινογόνες, ιδίως σε συνδυασμό με πρόσθετες ουσίες επεξεργασίας ξύλου (χρωμάτια, υλικά προστασίας ξυλείας). Η επεξεργασία υλικών με αμιάντο επιτρέπεται μόνο από εξειδικευμένο προσωπικό. Χρησιμοποιείτε κατά το δυνατό σύστημα αναρρόφησης σκόνης. Για να επιτύχετε μεγάλο βαθμό αναρρόφησης σκόνης, χρησιμοποιήστε μια κατάλληλη φορητή ηλεκτρική σκούπα που προτείνεται από τη Hilti για ξύλο και/ή σκόνη υλικών, που να είναι κατάλληλη για το συγκεκριμένο ηλεκτρικό εργαλείο. Φροντίστε για καλό αερισμό του χώρου εργασίας. Προτείνεται η χρήση μάσκας προστασίας της αναπνοής κατηγορίας φίλτρου P2. Προσέξτε τις διατάξεις που ισχύουν

στη χώρα σας για τα υλικά που πρόκειται να επεξεργαστείτε.

#### 5.6.2 Επιμελής χειρισμός και χρήση ηλεκτρικών εργαλείων

- Πρέπει να φυλάτε και να χειρίζεστε τους δίσκους λείανσης με σχολαστικότητα σύμφωνα με τις οδηγίες του κατασκευαστή.
- Βεβαιωθείτε ότι τοποθετήσατε τα εξαρτήματα λείανσης σύμφωνα με τις οδηγίες του κατασκευαστή.
- Όταν απαιτείται η χρήση αποστάτη με τον δίσκο λείανσης, φροντίστε να χρησιμοποιείται.
- Μη χρησιμοποιείτε το ηλεκτρικό εργαλείο ποτέ χωρίς προφυλακτήρα.
- Πρέπει να στερεώνετε επαρκώς το προς επεξεργασία υλικό.
- Φροντίστε ώστε να εφαρμόσετε και να στερεώσετε σωστά τον δίσκο λείανσης πριν από τη χρήση και αφήστε το εργαλείο να λειτουργήσει χωρίς φορτίο για 60 δευτερόλεπτα ώστε να λάβει μια ασφαλή θέση. Σβήστε αμέσως το εργαλείο, σε περίπτωση που εμφανιστούν σημαντικές ταλαντώσεις και εάν διαπιστώσετε άλλα ελαττώματα. Σε μια τέτοια κατάσταση, ελέγξτε το εργαλείο για να εντοπίσετε τα αίτια.
- Μη χρησιμοποιείτε δίσκους κοπής για λείανση.
- Φροντίστε ώστε οι σπινθήρες που σχηματίζονται κατά τη χρήση δεν εγκυμονούν κινδύνους, π.χ. να μην προσκρούουν πάνω σας ή σε άλλα άτομα. Τοποθετήστε για αυτόν τον σκοπό σωστά τον προφυλακτήρα.
- Μετά από θραύση δίσκου, πτώση, ή άλλες μηχανικές ζημιές πρέπει να ελέγξετε τη συσκευή σε ένα Service-Center της Hilti.

#### 5.6.3 Ηλεκτρική ασφάλεια



- Ελέγξτε την περιοχή εργασίας πριν από την έναρξη της εργασίας για καλυμμένα ηλεκτρικά καλώδια, σωλήνες αερίου και ύδρευσης, π.χ. με ανιχνευτή μετάλλων. Τα εξωτερικά μεταλλικά μέρη στο εργαλείο μπορεί να μεταφέρουν τάση, εάν π.χ. κατά λάθος προκαλέσετε ζημιά σε ένα ηλεκτρικό καλώδιο. Αυτό αποτελεί σοβαρό κίνδυνο για ηλεκτροπληξία.
- Ελέγχετε τακτικά το καλώδιο σύνδεσης του εργαλείου και, σε περίπτωση ζημιάς, αναθέστε την αντικατάστασή του σε έναν αναγνωρισμένο ειδικό. Εάν υποστεί ζημιά το καλώδιο σύνδεσης του ηλεκτρικού εργαλείου, πρέπει να αντικατασταθεί από ένα ειδικά διαμορφωμένο καλώδιο σύνδεσης που διατίθεται από το σέρβις. Ελέγ-

χετε τακτικά τη μπαλαντέζα και αντικαταστήστε την εάν έχει υποστεί ζημιά. Εάν κατά την εργασία υποστεί ζημιά το καλώδιο τροφοδοσίας ή η μπαλαντέζα, δεν επιτρέπεται να ακουμπήσετε το καλώδιο. Αποσυνδέστε το φως από την πρίζα. Εάν τα καλώδια σύνδεσης και προέκτασης έχουν υποστεί ζημιά αποτελούν κίνδυνο για ηλεκτροπληξία.

- Για αυτόν τον λόγο αναθέτετε στο σέρβις της Hilti να ελέγχει τακτικά τα λερωμένα εργαλεία, ιδίως εάν επεξεργάζεστε συχνά αγωγίμα υλικά. Από τη σκόνη, ιδίως των αγώγιμων υλικών, ή την υγρασία που πιθανόν να υπάρχει στην επιφάνεια του εργαλείου ενδέχεται υπό δυσμενείς συνθήκες να προκληθεί ηλεκτροπληξία.
- Όταν εργάζεστε με κάποιο ηλεκτρικό εργαλείο σε υπαίθριο χώρο, βεβαιωθείτε ότι το εργαλείο είναι συνδεδεμένο στο ηλεκτρικό δίκτυο μέσω ενός αυτόματου ρελέ ασφαλείας (RCD) με μέγιστο ρεύμα ενεργοποίησης 30 mA. Η χρήση ενός αυτόματου μειώνει τον κίνδυνο ηλεκτροπληξίας.
- Κατά κανόνα προτείνεται η χρήση ενός αυτόματου (RCD) με μέγιστο ρεύμα ενεργοποίησης 30 mA.

#### 5.6.4 Χώρος εργασίας

- Φροντίστε για καλό φωτισμό της περιοχής εργασίας.
- Φροντίστε για καλό αερισμό του χώρου εργασίας. Οι χώροι εργασίας με κακό αερισμό μπορούν να έχουν επιβλαβείς επιδράσεις στην υγεία λόγω της σκόνης.
- Στις εργασίες διαμπερούς διάρτησης απομονώστε την περιοχή που βρίσκεται πίσω από το σημείο που εργάζεστε. Μπορεί να πέσουν κομμάτια και να τραυματίσουν άλλα άτομα.
- Οι ρωγμές στη φέρουσα τοιχοποιία ή σε άλλες δομικές κατασκευές μπορεί να επηρεάσουν τη στατικότητα, ιδίως κατά το κόψιμο οπλισμού ή φέροντων στοιχείων. Πριν από την έναρξη της εργασίας ρωτήστε τον υπεύθυνο μηχανικό για τη στατική μελέτη, τον αρχιτέκτονα ή την αρμόδια πολεοδομία.

#### 5.6.5 Προσωπικός εξοπλισμός προστασίας



Ο χρήστης και τα πρόσωπα που βρίσκονται κοντά πρέπει κατά τη χρήση του εργαλείου να χρησιμοποιούν κατάλληλα προστατευτικά γυαλιά, προστατευτικό κράνος, ωτοασπίδες, προστατευτικά γάντια και απλή μάσκα προστασίας της αναπνοής.

## 6 Θέση σε λειτουργία



### ΚΙΝΔΥΝΟΣ

Αποσυνδέστε το φιν από την πρίζα πριν διεξάγετε κάποια ρύθμιση στο εργαλείο, αντικαταστήσετε κάποιο αξεσουάρ ή αποθηκεύσετε το εργαλείο. Αυτά τα προληπτικά μέτρα ασφαλείας αποτρέπουν την ακούσια εκκίνηση του εργαλείου.

### ΠΡΟΣΟΧΗ

Φοράτε προστατευτικά γάντια κατά την τοποθέτηση, την αφαίρεση, τις εργασίες ρύθμισης και την αποκατάσταση βλαβών.

### ΠΡΟΕΙΔΟΠΟΙΗΣΗ

Μη χρησιμοποιείτε το ηλεκτρικό εργαλείο ποτέ χωρίς προφυλακτήρα.

### ΠΡΟΣΟΧΗ

Σε περίπτωση χρήσης αξεσουάρ Hilti διαφορετικών από αυτών που προτείνονται για γωνιακούς τροχούς σε συνδυασμό με τους προαναφερόμενους γωνιακούς τροχούς πρέπει να διαβάζετε πριν από την χρήση τις οδηγίες χρήσης του αξεσουάρ και να προσέχετε όλες τις υποδείξεις.

#### 6.1 Τοποθέτηση πλαινής χειρολαβής

### ΠΡΟΕΙΔΟΠΟΙΗΣΗ

Σε όλες τις εργασίες πρέπει να είναι τοποθετημένη η πλαινή χειρολαβή.

Βιδώστε την πλαινή χειρολαβή στην αριστερή ή δεξιά πλευρά του εργαλείου.

#### 6.2 Προφυλακτήρας

### ΠΡΟΣΟΧΗ

Η κλειστή πλευρά του προφυλακτήρα πρέπει να είναι πάντα στραμμένη προς το χειριστή.

### ΠΡΟΣΟΧΗ

Προσαρμόζετε τη θέση του προφυλακτήρα στις εκάστοτε απαιτήσεις της εργασίας.

#### 6.2.1 Τοποθέτηση και αφαίρεση προφυλακτήρα ή προφυλακτήρα με έλασμα κάλυψης **E**

### ΥΠΟΔΕΙΞΗ

Το κάλυμμα προστασίας είναι ήδη ρυθμισμένο στη σωστή διάμετρο σύσφιξης με τη βίδα ρύθμισης. Εάν η τάση είναι πολύ μικρή με τον προφυλακτήρα τοποθετημένο, μπορείτε να αυξήσετε τη δύναμη σύσφιξης σφίγγοντας ελαφρά τη βίδα σύσφιξης.

### ΥΠΟΔΕΙΞΗ

Η ειδική διαμόρφωση στον προφυλακτήρα εξασφαλίζει ότι θα μπορεί να τοποθετηθεί μόνο ένας προφυλακτήρας που ταιριάζει στο εργαλείο. Εκτός αυτού, αυτή η ειδική

διαμόρφωση αποτρέπει την πτώση του προφυλακτήρα στο εξάρτημα.

1. Ανοίξτε το μοχλό σύσφιξης.
2. Τοποθετήστε τον προφυλακτήρα με την προσοχή κωδικοποίησης στην εγκοπή κωδικοποίησης στο λαίμο του άξονα της κεφαλής του εργαλείου
3. Περιστρέψτε τον προφυλακτήρα στην απαιτούμενη θέση.
4. **ΠΡΟΣΟΧΗ** Η κλειστή πλευρά του προφυλακτήρα πρέπει να είναι πάντα στραμμένη προς το χειριστή.  
Κλείστε το μοχλό σύσφιξης για να ασφαλίσει ο προφυλακτήρας.
5. Για την αφαίρεση του προφυλακτήρα ακολουθήστε τα αντίστοιχα στάδια εργασίας με την αντίστροφη σειρά.

#### 6.2.2 Ρύθμιση προφυλακτήρα ή προφυλακτήρα με έλασμα κάλυψης **E**

1. Ανοίξτε το μοχλό σύσφιξης.
2. Περιστρέψτε τον προφυλακτήρα στην επιθυμητή θέση.
3. Κλείστε το μοχλό σύσφιξης.

#### 6.3 Τοποθέτηση εξαρτήματος

### ΚΙΝΔΥΝΟΣ

Βεβαιωθείτε ότι ο αριθμός στροφών που αναφέρεται πάνω στο εξάρτημα λείανσης είναι ίσος ή μεγαλύτερος του ονομαστικού αριθμού στροφών του τροχού.

### ΚΙΝΔΥΝΟΣ

Ελέγχετε τα εξάρτηματα πριν από τη χρήση τους. Μη χρησιμοποιείτε σπασμένους ή με άλλο τρόπο ελαττωματικούς δίσκους.

### ΥΠΟΔΕΙΞΗ

Πρέπει να αντικαθιστάτε τους διαμαντόδίσκους μόλις μειωθεί αισθητά οι απόδοση κοπής ή/και λείανσης. Γενικά, αυτό έχει συμβεί, όταν το ύψος των αδμαντοφόρων τμημάτων είναι μικρότερο από 2 mm. Πρέπει να αντικαθιστάτε τους δίσκους άλλου τύπου, μόλις μειωθεί σαφώς η απόδοση κοπής ή όταν μέρη του γωνιακού τροχού (εκτός του δίσκου) έρχονται σε επαφή με το υλικό εργασίας κατά την εργασία. Οι δίσκοι αφαίρεσης υλικού πρέπει να αντικαθίστανται με την ημερομηνία λήξης.

#### 6.4 Εξάρτημα με παξιμάδι σύσφιξης Kwik-Lock

### ΠΡΟΣΟΧΗ

Κατά την εργασία φροντίστε ώστε το παξιμάδι ταχείας σύσφιξης Kwik-Lock να μην έρχεται σε επαφή με το υπόστρωμα. Μη χρησιμοποιείτε παξιμάδια σύσφιξης Kwik-Lock που έχουν υποστεί ζημιά.

#### 6.4.1 Τοποθέτηση και αφαίρεση εξαρτήματος με παξιμάδι σύσφιξης Kwik-Lock

##### ΥΠΟΔΕΙΞΗ

Το βέλος που υπάρχει στην επάνω πλευρά πρέπει να βρίσκεται μέσα στο σημάδι. Σε περίπτωση που σφίξετε το παξιμάδι σύσφιξης Kwik-Lock χωρίς το βέλος να βρίσκεται μέσα στο σημάδι, δε θα μπορείτε να το ανοίξετε με το χέρι. Σε αυτήν την περίπτωση, ξεβιδώστε το παξιμάδι σύσφιξης Kwik-Lock με το κλειδί σύσφιξης (όχι με σπληνοκάβουρα).

1. Καθαρίστε τη φλάντζα σύσφιξης και το παξιμάδι ταχείας σύσφιξης Kwik-Lock.

2. Τοποθετήστε το εξάρτημα.
3. Βιδώστε το παξιμάδι σύσφιξης Kwik-Lock (η επιγραφή είναι ορατή όταν είναι βιδωμένο) μέχρι να εφαρμόσει στο εξάρτημα.
4. **ΠΡΟΣΟΧΗ Επιτρέπεται να χρησιμοποιείται το κουμπί ασφάλισης άξονα μόνο όταν ο άξονας έχει σταματήσει να περιστρέφεται.** Πίστετε το κουμπί ακινητοποίησης του άξονα και κρατήστε το πατημένο.
5. Συνεχίστε να περιστρέφετε δεξιόστροφα δυνατά με το χέρι το εξάρτημα μέχρι να σφίξει καλά το παξιμάδι σύσφιξης Kwik-Lock και αφήστε στη συνέχεια ελεύθερο το κουμπί ασφάλισης του άξονα.
6. Για την αφαίρεση ακολουθήστε τα αντίστοιχα στάδια εργασίας με την αντίστροφη σειρά.

## 7 Χειρισμός



##### ΥΠΟΔΕΙΞΗ

Προσαρμόζετε τη θέση του προφυλακτήρα στις εκάστοτε απαιτήσεις της εργασίας.

##### ΚΙΝΔΥΝΟΣ

**Φοράτε ωτοασπίδες.** Η επίδραση του θορύβου μπορεί να προκαλέσει απώλεια ακοής.

##### ΠΡΟΣΟΧΗ

Η κλειστή πλευρά του προφυλακτήρα πρέπει να είναι πάντα στραμμένη προς το χειριστή.

##### ΠΡΟΕΙΔΟΠΟΙΗΣΗ

Αφήνετε τα καινούργια εξάρτηματα λείανσης να λειτουργήσουν δοκιμαστικά σε έναν προστατευμένο χώρο εργασίας για τουλάχιστον 60 δευτερόλεπτα στις μεγ. στροφές χωρίς φορτίο.

##### ΠΡΟΕΙΔΟΠΟΙΗΣΗ

Μη χρησιμοποιείτε το εργαλείο όταν αρχίζει να λειτουργεί με δυσκολία ή απότομα. Υπάρχει το ενδεχόμενο να έχουν υποστεί ζημιά τα ηλεκτρονικά. Αναθέστε αμέσως την επισκευή του εργαλείου στο σέρβις της Hilti.

##### ΠΡΟΕΙΔΟΠΟΙΗΣΗ

Οι ρωγμές στη φέρουσα τοιχοποιία ή σε άλλες δομικές κατασκευές μπορεί να επηρεάσουν τη στατικότητα, ιδίως κατά το κόψιμο οπλισμού ή φέροντων στοιχείων. **Πριν από την έναρξη της εργασίας ρωτήστε τον υπεύθυνο μηχανικό για τη στατική μελέτη, τον αρχιτέκτονα ή την αρμόδια πολεοδομία.**

##### ΠΡΟΕΙΔΟΠΟΙΗΣΗ

Η τάση τροφοδοσίας πρέπει να συμφωνεί με τα στοιχεία που υπάρχουν στην πινακίδα τύπου του εργαλείου. Τα εργαλεία που φέρουν σήμανση 230 V μπορούν να λειτουργήσουν με 220 V.

##### ΠΡΟΕΙΔΟΠΟΙΗΣΗ

Χρησιμοποιείτε το εργαλείο πάντα με την πλαϊνή χειρολαβή (προαιρετικά με τη διπλή λαβή).

##### ΠΡΟΣΟΧΗ

**Στερεώνετε τα μη σταθερά προς επεξεργασία υλικά με εργαλείο σύσφιξης ή με μέγγενη.**

##### ΠΡΟΕΙΔΟΠΟΙΗΣΗ

Από τη διαδικασία λείανσης μπορεί να εκσφενδονιστούν θραύσματα υλικού. **Χρησιμοποιείτε προστατευτικά γυαλιά.**

##### ΠΡΟΣΟΧΗ

Εάν το εργαλείο χρησιμοποιείται χωρίς απορρόφηση σκόνης, πρέπει να φοράτε μια απλή μάσκα προστασίας της αναπνοής σε περίπτωση διενέργειας εργασιών κατά τις οποίες δημιουργείται σκόνη.

##### ΠΡΟΕΙΔΟΠΟΙΗΣΗ

Αποφύγετε να ακουμπάτε περιστρεφόμενα εξάρτηματα. Θέστε το εργαλείο σε λειτουργία μόνο όταν βρεθείτε στο χώρο όπου θα εργαστείτε. Μπορεί να τραυματιστείτε εάν ακουμπήσετε περιστρεφόμενα τμήματα του εργαλείου, ιδίως τα περιστρεφόμενα εξάρτηματα.

##### ΠΡΟΣΟΧΗ

Το εξάρτημα μπορεί να αναπτύξει μεγάλες θερμοκρασίες κατά τη χρήση του. **Κατά την αλλαγή εξαρτημάτων χρησιμοποιήστε προστατευτικά γάντια!**

##### ΠΡΟΣΟΧΗ

Το εργαλείο έχει, ανάλογα με τις δυνατότητες χρήσης του, μεγάλη ροπή στρέψης. **Χρησιμοποιείτε την πλαϊνή χειρολαβή και εργάζεστε κρατώντας το εργαλείο πάντα με τα δύο χέρια.** Ο χρήστης πρέπει να είναι προετοιμασμένος για το ενδεχόμενο να μπλοκάρει ξαφνικά το εργαλείο.

##### ΠΡΟΣΟΧΗ

Από την επεξεργασία του υποστρώματος μπορεί να παραχθούν θραύσματα υλικού. **Χρησιμοποιήστε προστα-**

el

τευτικά γυαλιά, προστατευτικά γάντια και, εάν δε χρησιμοποιείτε συσκευή απορρόφησης σκόνης, μια απλή μάσκα προστασίας της αναπνοής. Τα θραύσματα του υλικού μπορεί να προκαλέσουν τραυματισμούς στο σώμα και στα μάτια.

#### ΠΡΟΕΙΔΟΠΟΙΗΣΗ

Στις εργασίες κοπής, μη λυγίζετε το δίσκο στο σημείο κοπής και μην καταπονείτε υπερβολικά το εργαλείο. Διαφορετικά το εργαλείο να σταματήσει, να "κλωστήσει" ή να σπάσει ο δίσκος.

#### ΠΡΟΣΟΧΗ

Κάνετε διαλειμματα από την εργασία και ασκήσεις χαλάρωσης δακτύλων για την καλύτερη αιμάτωση των δακτύλων σας.

#### ΠΡΟΕΙΔΟΠΟΙΗΣΗ

Κρατήστε μακριά από την περιοχή εργασίας σας τα εύφλεκτα υλικά.

### 7.1 Ρύθμιση χειρολαβής 17

#### ΠΡΟΕΙΔΟΠΟΙΗΣΗ

Δεν επιτρέπεται η ρύθμιση της χειρολαβής με το εργαλείο σε λειτουργία. Βεβαιωθείτε ότι η χειρολαβή έχει ασφαλίσει σε μία από τις τρεις πιθανές θέσεις.

Για να μπορείτε να εργάζεστε σε κάθε θέση με ασφάλεια και ξεκούραστα, η χειρολαβή μπορεί να περιστραφεί κατά 90° αριστερά και δεξιά.

1. Αποσυνδέστε το φιν από την πρίζα.
2. Τραβήξτε προς τα πίσω το μοχλό απασφάλισης.
3. Μετακινήστε τη χειρολαβή οριζόντια προς τα δεξιά ή αριστερά μέχρι να τερματίσει.
4. Σταθεροποιήστε ξανά τη χειρολαβή με το μοχλό απασφάλισης.

**ΥΠΟΔΕΙΞΗ** Δεν μπορείτε να θέσετε σε λειτουργία το εργαλείο, εάν η λαβή δεν έχει ασφαλίσει σε μία από τις τρεις πιθανές θέσεις.

## 8 Φροντίδα και συντήρηση

#### ΠΡΟΣΟΧΗ

Αποσυνδέστε το φιν από την πρίζα.

### 8.1 Φροντίδα του εργαλείου

#### ΚΙΝΔΥΝΟΣ

Σε ακραίες συνθήκες χρήσης μπορεί να επικαθίσει στο εσωτερικό του εργαλείου αγωγίμη λεπτόκοκκη σκόνη κατά την κατεργασία μετάλλων. Μπορεί να μειωθεί η μόνωση του εργαλείου. Σε τέτοιες περιπτώσεις προτείνεται η χρήση σταθερής εγκατάστασης αναρρόφησης, ο συχνός καθαρισμός των σχισμών αερισμού και η σύνδεση ενός αυτόματου ρελέ ασφαλείας (RCD).

Το εξωτερικό κέλυφος του εργαλείου είναι κατασκευασμένο από πλαστικό ανθεκτικό στην κρούση. Οι περιοχές από όπου συγκρατείτε το εργαλείο είναι από ελαστομέρες υλικό.

### 7.2 Κοπή με λείανση

Στην κοπή με λείανση εργαστείτε με μέτρια προώθηση και μην δίνετε κλίση στο εργαλείο ή/και στον δίσκο κοπής (περ. 90° προς το επίπεδο κοπής). Τα προφίλ και οι σωλήνες τετραγωνικής διατομής κόβονται καλύτερα, αρχίζοντας από τη μικρότερη διατομή.

### 7.3 Ξεχόνδρισμα

#### ΠΡΟΣΟΧΗ

Μη χρησιμοποιείτε ποτέ δίσκους κοπής για λείανση με ξεχόνδρισμα.

Με γωνία εφαιρμογής 5° έως 30° επιτυγχάνετε κατά το ξεχόνδρισμα το καλύτερο αποτέλεσμα. Μετακινείτε το εργαλείο πέρα-δώθε με μέτρια πίεση. Με τον τρόπο αυτό δεν αναπτύσσονται πολύ υψηλές θερμοκρασίες στο κατεργαζόμενο αντικείμενο, δεν αλλοιώνεται το χρώμα του και δεν προκαλούνται αισκακώσεις.

### 7.4 Ενεργοποίηση/απενεργοποίηση

#### 7.4.1 Ενεργοποίηση

1. Συνδέστε το φιν στην πρίζα.
2. Μετακινήστε το διακόπτη on/off προς τα εμπρός και πιέστε τον τελείως στη συνέχεια.  
Ο χειρισμός του εργαλείου γίνεται έτσι πάντα με το χέρι κλειστό, γεγονός που συμβάλλει στη μέγιστη ασφάλεια κατά την εργασία.

#### 7.4.2 Απενεργοποίηση

Αφήστε ελεύθερο το διακόπτη on/off.

### 7.5 Φραγή επανεκκίνησης

#### ΥΠΟΔΕΙΞΗ

Εάν αποσυνδέσετε το φιν από την πρίζα και στη συνέχεια το τοποθετήσετε ξανά στην πρίζα ενώ είναι πατημένος ο διακόπτης on/off, το εργαλείο δε θα τεθεί σε λειτουργία.

Ποτέ μη χρησιμοποιείτε το εργαλείο με βουλωμένες σχισμές αερισμού! Καθαρίζετε τακτικά τις σχισμές αερισμού προσεκτικά με μια στεγνή βούρτσα. Εμποδίστε την εισχώρηση ξένων σωμάτων στο εσωτερικό του εργαλείου. Ο ανεμιστήρας του κινητήρα έλκει σκόνη στο περιβλήμα και μια έντονη συγκέντρωση αγωγίμης σκόνης (π.χ. μέταλλα, ανθρακονήματα) μπορεί να εγκυμονεί ηλεκτρικούς κινδύνους. Καθαρίζετε τακτικά την εξωτερική πλευρά του εργαλείου με ένα ελαφρά βρεγμένο πανί καθαρισμού. Μη χρησιμοποιείτε συσκευή ψεκασμού, συσκευή εκτόξευσης δέσμης ατμού ή τρεχούμενο νερό για τον καθαρισμό! Με αυτόν τον τρόπο μπορεί να επηρεαστεί αρνητικά η ηλεκτρική ασφάλεια του εργαλείου. Διατηρείτε τις χειρολαβές πάντα καθαρές από λάδια και λιπαρές ουσίες. Μη χρησιμοποιείτε υλικά περιποίησης που περιέχουν σιλικόνη.

## ΥΠΟΔΕΙΞΗ

Η συχνή κατεργασία αγώγιμων υλικών (π.χ. μέταλλα, ανθρακονήματα) μπορεί να καταστήσει απαραίτητα συντομότερα διαστήματα συντήρησης. Λάβετε υπόψη την ανάλυση επικινδυνότητας του δικού σας χώρου εργασίας.

### 8.2 Συντήρηση

#### ΠΡΟΕΙΔΟΠΟΙΗΣΗ

Μη χρησιμοποιείτε το εργαλείο, όταν έχουν υποστεί ζημιά κάποια μέρη του, όταν υπάρχει βλάβη στο ηλεκτρονικό σύστημα ή όταν δεν λειτουργούν άψογα τα

χειριστήρια. Αναθέστε την επισκευή του εργαλείου στο σέρβις της Hilti.

#### ΠΡΟΕΙΔΟΠΟΙΗΣΗ

Επισκευές σε ηλεκτρικά μέρη επιτρέπεται να διενεργούνται μόνο από εξειδικευμένο ηλεκτρολόγο.

Ελέγχετε τακτικά όλα τα εξωτερικά μέρη του εργαλείου για τυχόν ζημιές και την άψογη λειτουργία όλων των χειριστηρίων.

### 8.3 Έλεγχος μετά από εργασίες φροντίδας και συντήρησης

Μετά από εργασίες φροντίδας και συντήρησης πρέπει να ελέγχετε εάν έχουν τοποθετηθεί και λειτουργούν σωστά όλα τα συστήματα προστασίας.

## 9 Εντοπισμός προβλημάτων

Βλάβη	Πιθανή αιτία	Αντιμετώπιση
Το εργαλείο δε λειτουργεί.	Διακοπή τροφοδοσίας ρεύματος.	Τοποθέτηση άλλης ηλεκτρικής συσκευής, έλεγχος λειτουργίας.
	Ελαττωματικό καλώδιο τροφοδοσίας ή φως.	Έλεγχος και, εάν απαιτείται, αντικατάσταση από ηλεκτρολόγο.
	Καρβουνάκια φθαρμένα.	Έλεγχος και, εάν απαιτείται, αντικατάσταση από ηλεκτρολόγο.
	Η ηλεκτρονική φραγή εκκίνησης είναι ενεργή μετά από διακοπή ρεύματος.	Απενεργοποιήστε και ενεργοποιήστε ξανά το εργαλείο.
Το εργαλείο δεν έχει την πλήρη ισχύ.	Μπαλαντέζα με πολύ μικρή διατομή.	Χρήση μπαλαντέζας με επαρκή διατομή.
	Αδυναμία λειτουργίας ATC	Αναθέστε την επισκευή του εργαλείου στο σέρβις της Hilti.

## 10 Διάθεση στα απορρίμματα



Τα εργαλεία της Hilti είναι κατασκευασμένα σε μεγάλο ποσοστό από ανακυκλώσιμα υλικά. Προϋπόθεση για την ανακύκλωσή τους είναι ο κατάλληλος διαχωρισμός των υλικών. Σε πολλές χώρες, η Hilti έχει οργανωθεί ήδη ώστε να μπορείτε να επιστρέψετε το παλιό σας εργαλείο για ανακύκλωση. Ρωτήστε το τμήμα εξυπηρέτησης πελατών της Hilti ή τον σύμβουλο πωλήσεων.



Μόνο για τις χώρες της ΕΕ

Μην πετάτε τα ηλεκτρικά εργαλεία στον κάδο οικιακών απορριμμάτων!

Σύμφωνα με την ευρωπαϊκή οδηγία περί ηλεκτρικών και ηλεκτρονικών συσκευών και την ενσωμάτωση της στο εθνικό δίκαιο, τα ηλεκτρικά εργαλεία πρέπει να συλλέγονται ξεχωριστά και να επιστρέφονται για ανακύκλωση με τρόπο φιλικό προς το περιβάλλον.

el



## 11 Εγγύηση κατασκευαστή, εργαλεία

Η Hilti εγγυάται ότι το παραδοθέν εργαλείο είναι απαλλαγμένο από αστοχίες υλικού και κατασκευαστικά σφάλματα. Η εγγύηση αυτή ισχύει μόνο υπό την προϋπόθεση ότι η χρήση, ο χειρισμός, η φροντίδα και ο καθαρισμός του εργαλείου γίνεται σύμφωνα με τις οδηγίες χρήσης της Hilti και ότι διατηρείται το τεχνικό ενιαίο σύνολο, δηλ. ότι με το εργαλείο χρησιμοποιούνται μόνο γνήσια αναλώσιμα, αξεσουάρ και ανταλλακτικά της Hilti.

Η παρούσα εγγύηση περιλαμβάνει τη δωρεάν επισκευή ή τη δωρεάν αντικατάσταση των ελαττωματικών εξαρτημάτων καθ' όλη τη διάρκεια ζωής του εργαλείου. Εξαρτήματα που υπόκεινται σε φυσιολογική φθορά από τη χρήση, δεν καλύπτονται από την παρούσα εγγύηση.

**Αποκλείονται περαιτέρω αξιώσεις, εφόσον κάτι τέτοιο δεν αντίκειται σε δεσμευτικές εθνικές**

**διατάξεις. Η Hilti δεν ευθύνεται ιδίως για έμμεσες ή άμεσες ζημιές από ελαττώματα ή επακόλουθα ελαττώματα, απώλειες ή έξοδα σε σχέση με τη χρήση ή λόγω αδυναμίας χρήσης του εργαλείου για οποιοδήποτε σκοπό. Αποκλείονται ρητά προφορικές βεβαιώσεις για τη χρήση ή την καταλληλότητα για συγκεκριμένο σκοπό.**

Για την επισκευή ή αντικατάσταση, το εργαλείο ή τα σχετικά εξαρτήματα πρέπει να αποστέλλονται αμέσως μετά τη διαπίστωση του ελαττώματος στο αρμόδιο τμήμα της Hilti.

Η παρούσα εγγύηση περιλαμβάνει όλες τις υποχρεώσεις παροχής εγγύησης από πλευράς Hilti και αντικαθιστά όλες τις προηγούμενες ή σύγχρονες δηλώσεις, γραπτές ή προφορικές συμφωνίες όσον αφορά τις εγγυήσεις.

## 12 Δήλωση συμμόρφωσης ΕΚ (πρωτότυπο)

Περιγραφή:	Γωνιακός τροχός
Περιγραφή τύπου:	DCG 230-DB
Γενιά:	01
Έτος κατασκευής:	2008

Δηλώνουμε ως μόνοι υπεύθυνοι, ότι αυτό το προϊόν ανταποκρίνεται στις ακόλουθες οδηγίες και πρότυπα: 2006/42/ΕΚ, 2004/108/ΕΚ, 2011/65/ΕΕ, EN 60745-1, EN 60745-2-3, EN ISO 12100.

Hilti Corporation, Feldkircherstrasse 100,  
FL-9494 Schaan



**Paolo Luccini**  
Head of BA Quality and Process  
Management  
Business Area Electric Tools &  
Accessories  
01/2012



**Jan Doongaji**  
Executive Vice President

Business Unit Power  
Tools & Accessories  
01/2012

### Τεχνική τεκμηρίωση στην:

Hilti Entwicklungsgesellschaft mbH  
Zulassung Elektrowerkzeuge  
Hiltistrasse 6  
86916 Kaufering  
Deutschland

## Углошлифовальная шлифмашина DCG 230-DB

**Перед началом работы обязательно изучите руководство по эксплуатации.**

**Всегда храните данное руководство по эксплуатации рядом с инструментом.**

**При смене владельца обязательно передайте руководство по эксплуатации вместе с инструментом.**

Содержание	с.
1 Общие указания	173
2 Описание	174
3 Расходные материалы	176
4 Технические характеристики	177
5 Указания по технике безопасности	178
6 Подготовка к работе	183
7 Эксплуатация	184
8 Уход и техническое обслуживание	186
9 Поиск и устранение неисправностей	186
10 Утилизация	187
11 Гарантия производителя	187
12 Декларация соответствия нормам ЕС (оригинал)	188

Цифрами обозначены соответствующие иллюстрации. Иллюстрации к тексту расположены на разворотах. Используйте их при изучении руководства.

В тексте данного руководства по эксплуатации «инструмент» всегда обозначает угловую шлифмашину DCG 230-DB.

**Компоненты инструмента, органы управления и элементы индикации**

- 1 Быстрозажимная гайка «Kwik-Lock»
- 2 Круг для абразивного отрезания
- 3 Направляющая
- 4 Защитный кожух
- 5 Шпиндель
- 6 Установочный винт
- 7 Зажимной рычаг
- 8 Опора для установки инструмента в нерабочее положение
- 9 Резьбовые втулки для рукояток
- 10 Кнопка блокировки шпинделя
- 11 Фиксирующий рычаг (для поворотной рукоятки)
- 12 Боковая рукоятка
- 13 Выключатель
- 14 Ключ

## 1 Общие указания

### 1.1 Сигнальные сообщения и их значения

#### ОПАСНО

Общее обозначение непосредственной опасной ситуации, которая может повлечь за собой тяжёлые травмы или представлять угрозу для жизни.

#### ВНИМАНИЕ

Общее обозначение потенциально опасной ситуации, которая может повлечь за собой тяжёлые травмы или представлять угрозу для жизни.

#### ОСТОРОЖНО

Общее обозначение потенциально опасной ситуации, которая может повлечь за собой лёгкие травмы или повреждение оборудования.

#### УКАЗАНИЕ

Указания по эксплуатации и другая полезная информация.

### 1.2 Обозначение пиктограмм и другие обозначения

#### Предупреждающие знаки



Опасность



Опасность поражения электрическим током

## Предписывающие знаки



Используйте защитные очки



Используйте защитную каску



Используйте защитные наушники



Используйте защитные перчатки



Используйте респиратор

## Символы



Перед началом работы прочтите руководство по эксплуатации



Направьте отработанные материалы на переработку

V

Вольт

A

Ампер

Hz

Герц

W

Ватт



Переменный ток

n

Номинальная частота вращения

/min

Оборотов в минуту

RPM

Обороты в минуту



Диаметр



Двойная изоляция

## Расположение идентификационных данных на инструменте

Тип и серийный номер инструмента указаны на заводской табличке. Занесите эти данные в настоящее руководство по эксплуатации. Они необходимы при сервисном обслуживании инструмента и консультациях по его эксплуатации.

Тип:

Поколение: 01

Серийный номер:

## 2 Описание

### 2.1 Использование инструмента по назначению

Инструмент предназначен для абразивного отрезания и обдирочного шлифования металлических и минеральных материалов без использования воды.

Соблюдайте указания по эксплуатации, уходу и техническому обслуживанию инструмента, приведенные в настоящем руководстве по эксплуатации.

Обработка металла: абразивное отрезание, обдирочное шлифование.

Обработка минеральных материалов: абразивное отрезание, штробление и обдирочное шлифование.

Используйте только рабочие инструменты (шлифовальные/отрезные круги), которые соответствуют частоте вращения мин. 6500 об/мин., имеют макс. толщину 8 мм и макс. диам. 230 мм.

Используйте только отрезные/обдирочные шлифкруги со связующим из синтетической смолы и с добавлением волокон с допустимой окружной скоростью не менее 80 м/с.

Во избежание травм персонала и повреждения инструмента используйте только оригинальные принадлежности и инструменты производства Hilti.

Использовать опасные для здоровья материалы (например, асбест) запрещается.

Также соблюдайте национальные требования охраны труда.

Внесение изменений в конструкцию инструмента и его модификация запрещаются.

Эксплуатация инструмента возможна только при напряжении и частоте электросети, соответствующих указанным на заводской табличке.

Возможные области и варианты использования инструмента: строительная площадка, мастерская, выполнение ремонтных работ разных типов.

Инструмент предназначен для профессионального использования, поэтому может обслуживаться и ремонтироваться только уполномоченным персоналом. Персонал должен пройти специальный инструктаж по технике безопасности. Использование инструмента не по назначению или его эксплуатация необученным персоналом представляют опасность.

Учитывайте условия окружающей среды. Не используйте инструмент там, где существует опасность пожара или взрыва.

## 2.2 Рукоятки

Вибропоглощающая рукоятка

Поворотная рукоятка-скоба

## 2.3 Переключатель

Выключатель

## 2.4 В стандартный комплект поставки входят:

- 1 Инструмент
- 1 Защитный кожух
- 1 Боковая рукоятка
- 1 Быстрозажимная гайка «Kwik-Lock»
- 1 Ключ
- 1 Руководство по эксплуатации

## 2.5 Ограничитель пускового тока

Электронный ограничитель пускового тока снижает силу пускового тока для предотвращения срабатывания сетевого предохранителя. За счет этого происходит плавное включение инструмента.

## 2.6 Активный контроль вращающего момента (АТС)

Система распознает потенциальное заедание круга и препятствует проворачиванию шпинделя, отключая инструмент (не предотвращает отдачу). Для разблокировки следует выключить и снова включить инструмент выключателем.

### УКАЗАНИЕ

При отказе функции АТС инструмент продолжает работать с более низкой частотой вращения и крутящим моментом. Инструмент следует переслать в сервисную службу для технического обслуживания.

## 2.7 Блокатор повторного включения

Если задействован данный блокатор, при возобновлении подачи электропитания после возможного сбоя предотвращается самопроизвольное включение инструмента. Для разблокировки следует выключить и снова включить инструмент выключателем.

## 2.8 Использование удлинительного кабеля

Используйте только подходящие для данной области применения удлинительные кабели с достаточным сечением. Иначе возможна потеря мощности инструмента и перегрев кабеля. Регулярно проверяйте, не поврежден ли кабель. Поврежденные удлинительные кабели немедленно заменяйте.

**Рекомендуемые мин. сечения и макс. длина кабелей:**

Сечение проводов	1,5 мм <sup>2</sup>	2 мм <sup>2</sup>	2,5 мм <sup>2</sup>	3,5 мм <sup>2</sup>
Напряжение сети 100 В		30 м		50 м

Сечение проводов	1,5 мм <sup>2</sup>	2 мм <sup>2</sup>	2,5 мм <sup>2</sup>	3,5 мм <sup>2</sup>
Напряжение сети 110–127 В	20 м	30 м	40 м	50 м
Напряжение сети 220–240 В	50 м		100 м	

Использовать удлинительные кабели сечением 1,25 мм<sup>2</sup> запрещается.

### 2.9 Применение удлинительного кабеля вне помещений

При работах вне помещений используйте только допущенные к эксплуатации удлинительные кабели с соответствующей маркировкой.

### 2.10 Использование генератора или трансформатора

Инструмент может питаться от генератора или трансформатора при соблюдении следующих требований: выходная мощность источника электропитания (Вт) минимум в два раза больше мощности, указанной на заводской табличке инструмента; рабочее напряжение находится в пределах от +5 % до -15 % от номинального напряжения; частота тока должна составлять 50–60 Гц, ни в коем случае не более 65 Гц, а также имеется автоматический стабилизатор напряжения с пусковым усилителем.

Использовать генератор/трансформатор для одновременного питания других устройств категорически запрещается. При включении/выключении других устройств могут возникнуть скачки напряжения питания, в результате которых возможно повреждение инструмента.

### 2.11 Защитный кожух DC-EX 230/9" для отрезных работ с направляющими 2

Резка минеральных материалов должна выполняться только с кожухом для удаления пыли и направляющими.

#### ОСТОРОЖНО

Обработка металла с использованием этого кожуха запрещена.

#### УКАЗАНИЕ

При обработке (абразивное отрезание и штробление) минеральных материалов, например бетона или камня, рекомендуется использование кожуха для удаления пыли, адаптированного к эксплуатации с пылесосом Hilti. Пылезащитный кожух защищает оператора, а также повышает срок службы шлифмашины и рабочего инструмента.

### 2.12 Защитный кожух с накладкой 3

#### ОСТОРОЖНО

При обдирочном шлифовании с плоскими обдирочными шлифкругами и отрезании абразивными отрезными кругами металлических оснований следует использовать защитный кожух с накладкой.

## 3 Расходные материалы

Круги для опорной тарелки с макс. диам. 230 мм, частотой вращения 6500 об/мин, толщ. макс. 8 мм и окружной скоростью 80 м/с.

Круги	Применение	Условные обозначения	Базовый материал
Абразивный отрезной круг	Абразивное отрезание, штробление	AC-D	обработанный металл
Алмазный отрезной круг	Абразивное отрезание, штробление	DC-D	обработанный минеральный материал
Абразивный обдирочный круг	Обдирочное шлифование	AG-D	обработанный металл

#### Распределение кругов в зависимости от используемого оснащения

Поз.	Оснащение	AC-D	AG-D	DC-D
A	Защитный кожух	-	X	X

Поз.	Обснащение	AC-D	AG-D	DC-D
B	Защитный кожух с накладкой	X	-	X
C	Защитный кожух DC-EX 230/9"	-	-	X
D	Боковая рукоятка	X	X	X
E	Рукоятка-скоба DC BG (опция к D)	X	X	X
F	Kwick Lock	X	X	X

## 4 Технические характеристики

Производитель оставляет за собой право на внесение технических изменений!

Инструмент	DCG 230-DB
Номинальный ток/потребляемая мощность	10,9 A / 2400 Вт(СН 2200W/10A) (Номинальное напряжение 230 В)
Номинальная частота	50/60 Гц
Номинальная частота вращения	6500/min
Макс. диаметр круга	Ø 230 мм
Размеры (Д x В x Ш) без кожуха	525 мм x 138 мм x 111 мм
Масса согласно методу EPTA 01/2003	6,8 кг

### Технические данные и области применения инструмента

Резьба шпинделя	M 14
Длина шпинделя	18 мм
Класс защиты по EN/IEC	класс защиты II (двойная изоляция)

### УКАЗАНИЕ

Указанный в настоящих инструкциях уровень вибрации установлен с помощью метода измерения по EN 60745 и может использоваться для сравнения с другими электроинструментами. Он также подходит для предварительной оценки вибрационной нагрузки. Указанный уровень вибрации фактически соответствует областям применения электроинструмента. Однако если электроинструмент используется для других целей, с другими рабочими инструментами или в случае его неудовлетворительного техобслуживания, уровень вибрации может быть иным. Вследствие этого в течение всего периода работы инструмента возможно значительное увеличение вибрационной нагрузки. Для точного определения вибрационной нагрузки следует также учитывать промежутки времени, в течение которых инструмент находится в выключенном состоянии или работает вхолостую. Вследствие этого в течение всего периода работы инструмента возможно значительное уменьшение вибрационной нагрузки. Примите дополнительные меры безопасности для защиты оператора от воздействия возникающей вибрации, например: техническое обслуживание электроинструмента и рабочих инструментов, сохранение тепла рук, правильная организация рабочих процессов.

### Данные о шуме (по EN 60745-1):

A-скорректированное значение уровня шума DCG 230	101 дБ (A)
A-скорректированное значение уровня звукового давления DCG 230	90 дБ (A)
Погрешность приведённых выше показателей уровня шума	3 дБ (A)

### Показатели вибрации в соответствии с EN 60745-1

Значения вибрации по трем осям (векторная сумма)	измерения согласно EN 60745-2-3
Шлифование поверхности инструментом с вибропоглощающей рукояткой, $a_{h,AG}$	5,0 м/с <sup>2</sup>

Погрешность (К)	1,5 м/с <sup>2</sup>
Дополнительная информация	Использование в других целях, например для резки, может привести к отклонениям значений вибрации.

## 5 Указания по технике безопасности

### 5.1 Общие указания по технике безопасности для электроинструментов

#### a) ВНИМАНИЕ

Прочтите все указания по мерам безопасности и инструкции. Невыполнение приведенных ниже указаний может привести к поражению электрическим током, пожару и/или вызвать тяжелые травмы. **Сохраните все указания по технике безопасности и инструкции для следующего пользователя.** Используемый далее термин «электроинструмент» относится к электроинструменту, работающему от электрической сети (с сетевым кабелем) и от аккумулятора (без сетевого кабеля).

#### 5.1.1 Безопасность рабочего места

- a) Следите за чистотой и порядком на рабочем месте. Беспорядок на рабочем месте и плохое освещение могут привести к несчастным случаям.
- b) **Не используйте электроинструмент во взрывоопасной зоне, где имеются горючие жидкости, газы или пыль.** При работе электроинструмент искрит, и искры могут воспламенить пыль или пары.
- c) **Не разрешайте детям и посторонним приближаться к работающему электроинструменту.** Отвлекаясь от работы, можно потерять контроль над электроинструментом.

#### 5.1.2 Электрическая безопасность

- a) **Соединительная вилка электроинструмента должна соответствовать розетке электросети. Не изменяйте конструкцию вилки. Не используйте переходные вилки с электроинструментами с защитным заземлением.** Оригинальные вилки и соответствующие им розетки снижают риск поражения электрическим током.
- b) **Избегайте непосредственного контакта с заземлёнными поверхностями, например с трубами, отопительными приборами, печами (плитами) и холодильниками.** При соприкосновении с заземлёнными предметами возникает повышенный риск поражения электрическим током.
- c) **Предохраняйте электроинструменты от дождя или воздействия влаги.** В результате попадания воды в электроинструмент возрастает риск поражения электрическим током.
- d) **Не используйте кабель не по назначению, например, для переноски электроинструмента, его подвешивания или для выдёргивания вилки из розетки электросети. Защищайте кабель от воздействий высоких температур,**

**масла, острых кромок или вращающихся узлов электроинструмента.** В результате повреждения или схлестывания кабеля повышается риск поражения электрическим током.

- e) **Если работы выполняются на открытом воздухе, применяйте только удлинительные кабели, которые разрешено использовать вне помещений.** Применение удлинительного кабеля, пригодного для использования вне помещений, снижает риск поражения электрическим током.
- f) **Если нельзя избежать работы с электроинструментом в условиях влажности, используйте автомат защиты от тока утечки.** Использование автомата защиты от тока утечки снижает риск поражения электрическим током.

#### 5.1.3 Безопасность персонала

- a) **Будьте внимательны, следите за своими действиями и серьезно относитесь к работе с электроинструментом. Не пользуйтесь электроинструментом, если вы устали или находитесь под действием наркотиков, алкоголя или медикаментов.** Незначительная ошибка при невнимательной работе с электроинструментом может стать причиной серьёзного травмирования.
- b) **Применяйте индивидуальные средства защиты и всегда обязательно надевайте защитные очки.** Использование индивидуальных средств защиты, например, респиратора, обуви на нескользящей подошве, защитной каски или защитных наушников, в зависимости от вида и условий эксплуатации электроинструмента, снижает риск травмирования.
- c) **Избегайте непреднамеренного включения электроинструмента. Убедитесь в том, что электроинструмент выключен, прежде чем подключить его к электропитанию и/или вставить аккумулятор, поднимать или переносить его.** Ситуации, когда при переноске электроинструмента пальцы находятся на выключателе или когда включенный электроинструмент подключается к сети, могут привести к несчастным случаям.
- d) **Перед включением электроинструмента удалите регулировочные устройства и гаечный ключ.** Инструмент или ключ, находящийся во вращающейся части электроинструмента, может привести к травмам.
- e) **Старайтесь избегать неестественных поз при работе. Постоянно сохраняйте устойчивое положение и равновесие.** Это позволит лучше контролировать электроинструмент в непредвиденных ситуациях.

- f) Носите спецодежду. Не надевайте очень свободной одежды или украшений. Оберегайте волосы, одежду и перчатки от вращающихся узлов электроинструмента. Свободная одежда, украшения и длинные волосы могут быть захвачены ими.
- g) Если предусмотрено подсоединение устройств для сбора и удаления пыли, убедитесь, что они подсоединены и используются по назначению. Использование модуля пылеудаления снижает вредное воздействие пыли.

#### 5.1.4 Использование и обслуживание электроинструмента

- a) Не допускайте перегрузки электроинструмента. Используйте электроинструмент, предназначенный именно для данной работы. Соблюдение этого правила обеспечит более высокое качество и безопасность работы в указанном диапазоне мощности.
- b) Не используйте электроинструмент с неисправным выключателем. Электроинструмент, включение или выключение которого затруднено, представляет опасность и должен быть отремонтирован.
- c) Прежде чем приступить к регулировке электроинструмента, замене принадлежностей или перед перерывом в работе, выньте вилку из розетки и/или аккумулятор из электроинструмента. Эта мера предосторожности предотвращает случайное включение электроинструмента.
- d) Храните неиспользуемые электроинструменты в местах, недоступных для детей. Не давайте электроинструмент лицам, которые не умеют им пользоваться или не прочитали настоящих указаний. Электроинструменты представляют собой опасность в руках неопытных пользователей.
- e) Бережно обращайтесь с электроинструментами. Проверяйте безупречное функционирование подвижных частей, лёгкость их хода, целостность и отсутствие повреждений, которые могли бы отрицательно повлиять на работу электроинструмента. Сдавайте повреждённые части инструмента в ремонт до его использования. Причиной многих несчастных случаев является несоблюдение правил технического обслуживания электроинструментов.
- f) Необходимо следить за тем, чтобы режущие инструменты были острыми и чистыми. Заклинивание содержащихся в рабочем состоянии режущих инструментов происходит реже, ими легче управлять.
- g) Применяйте электроинструмент, принадлежности, вспомогательные устройства и т. д. согласно указаниям. Учитывайте при этом рабочие условия и характер выполняемой работы. Использование электроинструментов не по назначению может привести к опасным ситуациям.

#### 5.1.5 Сервис

- a) Доверяйте ремонт своего электроинструмента только квалифицированному персоналу, использующему только оригинальные запчасти. Этим обеспечивается поддержание электроинструмента в безопасном и исправном состоянии.

#### 5.2 Общие указания по шлифованию, шлифованию с наждачной шкуркой, работам с проволочными щетками и абразивному отрезанию:

- a) Этот электроинструмент предназначен для использования в качестве шлифмашин или шлифовально-отрезной машины. Соблюдайте все указания по технике безопасности, инструкции, схемы и данные, полученные вами вместе с инструментом. Несоблюдение нижеприведенных указаний может привести к поражению электрическим током, пожару и/или серьезным травмам.
- b) Этот электроинструмент не предназначен для шлифования с использованием наждачной шкурки, работ с проволочными щетками и полирования. Использование электроинструмента не по назначению может привести к возникновению опасных ситуаций и стать причиной травмирования.
- c) Не используйте принадлежности, которые не были разработаны или рекомендованы изготовителем специально для данного электроинструмента. То обстоятельство, что вам удалось закрепить какую-либо принадлежность на электроинструменте, не гарантирует вам его безопасной эксплуатации.
- d) Предельно допустимая частота вращения, указанная на рабочем инструменте, не должна быть меньше максимальной частоты вращения, указанной на электроинструменте. Рабочий инструмент, вращающийся с частотой больше допустимой, может разрушиться.
- e) Наружный диаметр и толщина рабочего инструмента должны соответствовать размерам электроинструмента. Рабочие инструменты, размеры которых не соответствуют требуемым, не могут экранироваться или контролироваться в достаточной степени.
- f) Рабочие инструменты с резьбой должны в точности подходить к шпинделю. Диаметр посадочного отверстия рабочего инструмента, устанавливаемого посредством фланца, должен соответствовать рабочему диаметру фланца. Рабочие инструменты, которые закреплены на электроинструменте неправильно, вращаются неравномерно, становятся причиной возникновения сильной вибрации и приводят к потере контроля.
- g) Не используйте поврежденные рабочие инструменты. Перед каждой эксплуатацией



проверяйте шлифкруги на сколы и трещины, опорные тарелки на трещины, износ или сильное истирание, проволочные щетки на излом или разрыв проволоки. После падения электроинструмента или рабочего инструмента проверьте их на отсутствие повреждений или выполните замену рабочего инструмента. При правильном использовании вращающегося рабочего инструмента оператор и стоящие рядом лица должны находиться на безопасном расстоянии от него. Необходимо дать поработать инструменту в течение минуты с максимальной частотой вращения. Неисправные рабочие инструменты выходя из строя чаще всего во время этого контрольного промежуточного времени.

- h) **Применяйте средства индивидуальной защиты. В зависимости от условий используйте защитную маску или защитные очки. При необходимости носите респиратор, защитные наушники, защитные перчатки или специальный фартук, который защитит вас от мелких частиц обрабатываемого материала.** Необходимо обеспечить защиту глаз от попадания частиц, образующихся при выполнении различных работ. Возникающая при работе пыль должна задерживаться пылезаститным фильтром респиратора. При слишком долгом воздействии сильного шума возможна потеря слуха.
- i) **Следите за тем, чтобы посторонние лица находились на безопасном расстоянии от рабочей зоны. Любый человек, находящийся в рабочей зоне, должен использовать средства индивидуальной защиты.** Обломки обрабатываемой детали или разрушенных рабочих инструментов могут отлетать в стороны и травмировать даже за пределами рабочей зоны.
- j) **При опасности повреждения рабочим инструментом скрытой электропроводки или сетевого кабеля держите электроинструмент за изолированные поверхности.** При контакте с токопроводящими предметами незащищенные металлические части электроинструмента находятся под напряжением, что может привести к поражению электрическим током.
- k) **Держите сетевой кабель на безопасном расстоянии от вращающихся рабочих инструментов.** В случае потери контроля над инструментом сетевой кабель может быть перерезан, а ваша рука затянута в зону вращения рабочего инструмента.
- l) **Не кладите инструмент до полной остановки электродвигателя.** Вращающийся рабочий инструмент может соприкоснуться с опорной поверхностью, вследствие чего вы можете потерять контроль над электроинструментом.
- m) **Не допускайте включения электроинструмента во время его переноски.** Вращающийся рабочий инструмент может случайно захватить края вашей одежды и при последующем вращении травмировать вас.

- n) **Регулярно очищайте вентиляционные прорези электроинструмента.** Повышенная концентрация металлической пыли, засасываемой в корпус двигателя, может создать опасность поражения электрическим током.
- o) **Не используйте электроинструмент вблизи легковоспламеняющихся материалов.** Попадание искр может воспламенить эти материалы.
- p) **Не используйте рабочие инструменты, для эксплуатации которых требуется применение охлаждающих жидкостей.** Использование воды или других охлаждающих жидкостей может привести к опасности поражения электрическим током.

### 5.3 Отдача и соответствующие указания по технике безопасности

Отдача представляет собой неожиданную реакцию, возникающую при заедании или блокировке вращающегося рабочего инструмента (шлифкруга, тарельчатого шлифкруга, проволочной щетки и т. д.). Заедание или блокировка приводят к внезапной остановке вращающегося рабочего инструмента. Из-за противоположного направления вращения рабочего инструмента в месте блокировки происходит неконтролируемое движение электроинструмента.

При заедании или блокировке шлифкруга в обрабатываемой детали кромка шлифкруга, погружаемая в деталь, может застревать, что приводит к разлому круга или вызывает отдачу. При этом шлифкруг движется либо в направлении оператора, либо от него (в зависимости от направления вращения круга в момент блокировки). Это также может вызвать разрушение шлифкругов.

Отдача является следствием неправильного или ошибочного использования электроинструмента. При соблюдении нижеприведенных мер предосторожности этого можно избежать.

- a) **Надежно держите электроинструмент, приняв такое положение, при котором вы сможете амортизировать отдачу инструмента. Всегда используйте дополнительную рукоятку (при ее наличии), чтобы максимально контролировать отдачу или реактивные моменты, возникающие при разгоне электродвигателя.** При условии соблюдения соответствующих мер предосторожности оператор может контролировать отдачу и реактивный момент.
- b) **Не приближайте кисть руки к вращающимся рабочим инструментам.** При отдаче рабочий инструмент может их зацепить.
- c) **Избегайте попадания в зону, в которую смещается электроинструмент во время отдачи.** Отдача смещает электроинструмент от места блокировки в направлении, противоположном вращению рабочего инструмента.
- d) **Будьте предельно внимательны при обработке углов, острых кромок и т. д. Не допускайте отскокивания и заедания рабочих инструмен-**

тов в обрабатываемой детали. Вращающийся рабочий инструмент при обработке углов, острых кромок или в случае его отскакивания может заедать. Это становится причиной потери контроля над инструментом или возникновения отдачи.

- e) **Не используйте пыльный диск с цепным или зубчатым зацеплением.** Использование таких рабочих инструментов зачастую вызывает отдачу или приводит к потере контроля над электроинструментом.

#### 5.4 Особые указания по технике безопасности при шлифовании и резке отрезным кругом

- a) **Используйте только допущенные к эксплуатации абразивные инструменты и соответствующие им защитные кожанки.** Абразивные круги, не предназначенные для данного электроинструмента, не могут экранироваться в достаточной степени и работают нестабильно.
- b) **Выпуклые абразивные круги должны быть установлены таким образом, чтобы их рабочая поверхность не выступала за кромку защитного кожанка.** Неправильно установленный абразивный круг, выступающий за кромку защитного кожанка, не может быть экранирован должным образом.
- c) **Защитный кожанок должен быть надежно закреплен на электроинструменте и отрегулирован таким образом, чтобы обеспечить максимальную безопасность.** Открытой должна оставаться лишь самая малая часть абразивного инструмента. Защитный кожанок служит для защиты оператора от осколков и случайного соприкосновения с абразивным инструментом, а также от искр, которые могут воспламенить одежду при попадании на нее.
- d) **Абразивные инструменты должны использоваться только по назначению.** Например: запрещается выполнять шлифование боковой поверхностью отрезного круга. Отрезные круги предназначены для снятия материала кромкой круга. Воздействие, оказываемое на круг с боковой стороны, может стать причиной его разрушения.
- e) **Для установки шлифкруга всегда используйте неповрежденный зажимной фланец нужного размера и формы.** Подходящие по форме и размеру фланцы фиксируют шлифкруг и снижают степень риска его разлома. Зажимные фланцы для отрезных кругов могут отличаться от зажимных фланцев для других шлифкругов.
- f) **Не используйте изношенные шлифкруги от электроинструментов большего размера.** Шлифкруги, изготовленные для электроинструментов большего размера, не рассчитаны на высокую частоту вращения малогабаритных электроинструментов и поэтому могут разрушиться.

#### 5.5 Дополнительные указания по технике безопасности при резке отрезным кругом

- a) **Избегайте блокировки отрезного круга или слишком сильного давления прижима. Не выполняйте слишком глубоких резов.** Перегрузка отрезного круга увеличивает его износ и подверженность перекоосу или блокировке, а вместе с тем возможность появления отдачи или его разрушения.
- b) **Избегайте нахождения в зоне перед вращающимся отрезным кругом и позади него.** При смещении отрезного круга в обрабатываемой детали в направлении от себя электроинструмент в случае отдачи может отскочить прямо на вас.
- c) **В случае заклинивания отрезного круга или прерывания работы выключите инструмент и дождитесь, пока круг полностью остановится. Никогда не пытайтесь вытянуть еще вращающийся отрезной круг из реза — возможна отдача.** Установите и устраните причину заклинивания.
- d) **Не включайте инструмент снова, если он все еще находится в обрабатываемой детали. Перед продолжением работы дождитесь, пока инструмент не разгонится до рабочей частоты вращения.** В противном случае возможно заедание круга, его выскакивание из обрабатываемой детали или появление отдачи.
- e) **Подпирайте плиты или детали большого размера, чтобы снизить степень риска в случае заедания отрезного круга.** Большие обрабатываемые детали могут прогибаться под действием собственного веса. Обрабатываемую деталь необходимо подпирать с двух сторон как вблизи места выполнения реза, так и вдоль ее кромки.
- f) **Будьте особенно осторожны при выполнении погружных резов в стенах или в других, не просматриваемых зонах.** При погружении отрезного диска во время резки газо- и водопроводов, электрических проводов или других объектов возможно появление отдачи.

#### 5.6 Дополнительные указания по технике безопасности

##### 5.6.1 Безопасность персонала

- a) **Всегда держите инструмент за рукоятки обеими руками.** Следите за тем, чтобы рукоятки были сухими и без следов масла и смазки.
- b) **Если инструмент используется без устройств для удаления пыли, при работах с образованием пыли используйте защитные средства.**
- c) **Чтобы во время работы руки не затекали, делайте перерывы для расслабления и разминки пальцев.**
- d) **Не прикасайтесь к вращающимся деталям инструмента. Включайте инструмент только после того, как подведете его к рабочей зоне.** Прикосновение к вращающимся узлам, в особен-

ности к вращающимся насадкам, может привести к травмам.

- e) При работе следите за тем, чтобы сетевой и удлинительный кабели находились позади инструмента. Это снижает риск споткнуться о них во время работы.
- f) При обдирочном шлифовании с плоскими обдирочными шлифкругами и отрезании абразивными отрезными кругами металлических оснований следует использовать защитный кожух с накладкой.
- g) Не работайте с инструментом в случае его заедания или отдачи. Существует вероятность, что неисправен электронный блок. Обратитесь в авторизованный сервисный центр Hilti.
- h) Дети должны знать о том, что им запрещено играть с инструментом.
- i) Инструмент не предназначен для использования детьми или физически ослабленными лицами без соответствующего инструктажа.
- j) Пыль, возникающая при обработке материалов, содержащих свинец, некоторых видов древесины, минералов и металлов, может представлять собой опасность для здоровья. Вдыхание частиц такой пыли или контакт с ней может стать причиной появления аллергических реакций и/или заболеваний дыхательных путей. Некоторые виды пыли (например пыль, возникающая при обработке дуба или бука) считаются канцерогенными, особенно в комбинации с дополнительными материалами, используемыми для обработки древесины (соль хромовой кислоты, средства защиты древесины). Обработка материалов с содержанием асбеста должна выполняться только специалистами. По возможности используйте подходящий пылеотсасывающий аппарат. Для оптимального удаления пыли используйте этот электроинструмент в комбинации с подходящим переносным пылесосом, рекомендованным Hilti для уборки древесных опилок и/или минеральной пыли. Обеспечьте хорошую вентиляцию рабочей зоны. Рекомендуется носить респиратор с фильтром класса P2. Соблюдайте действующие национальные предписания по обработке материалов.

#### 5.6.2 Аккуратное обращение с электроинструментом и его правильная эксплуатация

- a) Храните шлифкруги и обращайтесь с ними в соответствии с указаниями их производителя.
- b) Убедитесь, что шлифинструмент установлен на шлифмашину в соответствии с инструкциями производителя.
- c) Если в комплекте к шлифкругам поставляются прокладки, следите за тем, чтобы они были установлены правильно.
- d) Пользоваться инструментом без защитного кожуха запрещается.

- e) При работе обрабатываемую деталь следует надежно зафиксировать.
- f) Перед использованием убедитесь, что шлифинструмент правильно установлен и закреплен. Дайте поработать инструменту в безопасном положении на холостом ходу ок. 60 секунд. При возникновении заметной вибрации или других неполадок немедленно остановите инструмент. Незамедлительно проверьте инструмент, чтобы установить причину его неисправной работы.
- g) Использовать отрезные круги для обдирочного шлифования запрещается.
- h) Следите за тем, чтобы вылетающие искры не представляли опасности для работающих или находящихся рядом лиц. Для этого правильно установите защитный кожух.
- i) После излома круга, падения инструмента или других механических воздействий отправьте инструмент в сервисный центр Hilti на проверку.

#### 5.6.3 Электрическая безопасность



- a) Перед началом работы проверяйте рабочее место на наличие скрытой электропроводки, газовых и водопроводных труб, например, при помощи металлоискателя. Открытые металлические части инструмента могут стать проводниками электрического тока, если случайно задеть электропроводку. При этом возникает опасность поражения электрическим током.
- b) Регулярно проверяйте кабель электропитания инструмента. Замена поврежденного кабеля должна производиться специалистом-электриком. В случае повреждения питающего кабеля его следует заменить на другой, специально предназначенный для замены кабель, который можно заказать через отдел по обслуживанию клиентов. Регулярно проверяйте удлинительные кабели и при наличии повреждений заменяйте их. Если во время работы сетевой или удлинительный кабель был поврежден, прикасаться к нему запрещается. Выньте вилку кабеля из сетевой розетки. Неисправные кабели электропитания и удлинительные кабели представляют опасность поражения электрическим током.
- c) При частой работе с токопроводящими материалами инструмент загрязняется, поэтому его следует регулярно сдавать в сервисный центр Hilti для проверки. При неблагоприятных условиях влага и пыль, скапливающаяся на поверхности инструмента (особенно от токопроводящих материалов), могут вызвать удар электрическим током.

- d) При работе на открытом воздухе убедитесь, что инструмент подключен к сети с автоматом защиты от тока утечки (RCD) с максимальным током отключения 30 мА. Использование автомата защиты от тока утечки снижает риск поражения электрическим током.
- e) Обычно рекомендуется использовать автомат защиты от тока утечки (RCD) с максимальным током отключения 30 мА.

#### 5.6.4 Рабочее место

- a) Обеспечьте хорошее освещение рабочего места.
- b) Обеспечьте хорошую вентиляцию рабочей зоны. Плохо проветриваемая рабочая зона может стать причиной ухудшения самочувствия из-за высокой концентрации пыли.
- c) При сквозном сверлении ограждайте опасную зону с противоположной стороны стены. Выходящие наружу или падающие вниз осколки могут травмировать других людей.

- d) Выборка пазов в несущих стенах и других конструкциях изменяет их прочность, особенно при разрезке арматуры или несущих конструкций. **Перед началом работы проконсультируйтесь у инженера-строителя или другого ответственного лица.**

#### 5.6.5 Средства индивидуальной защиты



Работающий с инструментом человек и находящиеся в непосредственной близости лица должны надевать защитные очки, защитный шлем, защитные наушники, защитные перчатки и легкий респиратор.

## 6 Подготовка к работе



### ОПАСНО

Прежде чем настраивать инструмент, заменять принадлежности или делать перерыв в работе, выньте вилку из розетки. Эта мера предосторожности предотвращает случайное включение инструмента.

### ОСТОРОЖНО

В ходе монтажа, демонтажа, регулировки и устранения неисправностей пользуйтесь защитными перчатками.

### ВНИМАНИЕ

Пользоваться инструментом без защитного кожуха запрещается.

### ОСТОРОЖНО

При использовании не рекомендованной Hilti для применения оснастки с вышеназванными углошлифовальными машинами перед применением оснастки следует внимательно прочесть руководство по эксплуатации и соблюдать все его указания.

#### 6.1 Установка боковой рукоятки

### ВНИМАНИЕ

При выполнении любых работ всегда должна быть установлена боковая рукоятка.

Боковая рукоятка прикручивается слева или справа к корпусу.

#### 6.2 Защитный кожух

### ОСТОРОЖНО

Закрытая сторона защитного кожуха должна быть всегда направлена на оператора.

### ОСТОРОЖНО

Регулируйте положение защитного кожуха в зависимости от условий работы.

#### 6.2.1 Установка и снятие защитного кожуха/защитного кожуха с накладкой 4

### УКАЗАНИЕ

Защитный кожух уже отрегулирован с помощью установочного винта в соответствии с нужным диаметром. Если зажим при установленном защитном кожухе слишком слабый, его можно усилить, немного завернув установочный винт.

### УКАЗАНИЕ

Специальная перемычка на защитном кожухе допускает монтаж только подходящего защитного кожуха. Кроме того, эта перемычка предотвращает касание защитного кожуха и рабочего инструмента.

1. Разблокируйте зажимной рычаг.
2. Установите защитный кожух с перемычкой в паз на шейке шпинделя.
3. Поверните защитный кожух в нужное положение.

4. **ОСТОРОЖНО** Закрытая сторона защитного кожуха должна быть всегда направлена на оператора.

Для фиксации защитного кожуха заблокируйте зажимной рычаг.

5. Для снятия защитного кожуха проделайте описанные выше действия в обратном порядке.

#### 6.2.2 Регулировка защитного кожуха/защитного кожуха с накладкой **Б**

1. Разблокируйте зажимной рычаг.
2. Установите защитный кожух в нужное положение.
3. Заблокируйте зажимной рычаг.

#### 6.3 Установка рабочего инструмента

##### **ОПАСНО**

Убедитесь, что указанная на шлифинструменте частота вращения равна или превышает расчетную частоту вращения шлифмашины.

##### **ОПАСНО**

Проверяйте рабочие инструменты перед каждым использованием. Использовать шлифкруги со сколами, трещинами или другими дефектами запрещается.

##### **УКАЗАНИЕ**

Алмазные круги подлежат замене сразу после заметного снижения их производительности. Как правило, замена необходима, если высота алмазных сегментов становится меньше 2 мм. Круги других типов подлежат замене, как только станет заметным снижение их производительности резания или если детали углошлифовальной машины (за исключением самого круга) начнут касаться обрабатываемого материала

во время работы. Абразивные круги подлежат замене по истечении их срока годности.

#### 6.4 Рабочий инструмент с быстрозажимной гайкой **Kwik-Lock**

##### **ОСТОРОЖНО**

Следите за тем, чтобы во время работы быстрозажимная гайка «Kwik-Lock» не соприкасалась с основанием. Не используйте повреждённые быстрозажимные гайки «Kwik-Lock».

#### 6.4.1 Установка и снятие рабочего инструмента с быстрозажимной гайкой **Kwik-Lock** **Б**

##### **УКАЗАНИЕ**

Стрелка, расположенная на верхней стороне, должна находиться в пределах отметки. Если быстрозажимная гайка закручена таким образом, что стрелка находится за пределами отметки, ее нельзя будет ослабить вручную. В этом случае быстрозажимная гайка откручивается при помощи торцового ключа (но не газового ключа).

1. Очистите фланец и быстрозажимную гайку.
2. Установите рабочий инструмент.
3. Затяните быстрозажимную гайку (надпись в затянутом положении должна читаться) до посадки на рабочий инструмент.
4. **ОСТОРОЖНО** Кнопку фиксатора шпинделя разрешается нажимать только после полной остановки вращения шпинделя. Нажмите и удерживайте нажатой кнопку блокировки шпинделя.
5. Проворачивайте рабочий инструмент рукой по часовой стрелке, пока быстрозажимная гайка не будет затянута до упора; после этого отпустите кнопку блокировки шпинделя.
6. Для снятия проделайте описанные выше действия в обратном порядке.

## 7 Эксплуатация



##### **УКАЗАНИЕ**

Регулируйте положение защитного кожуха в зависимости от условий работы.

##### **ОПАСНО**

Надевайте защитные наушники. В результате воздействия шума возможна потеря слуха.

##### **ОСТОРОЖНО**

Закрытая сторона защитного кожуха должна быть всегда направлена на оператора.

##### **ВНИМАНИЕ**

Дайте поработать инструменту с установленным новым шлифинструментом при макс. частоте вращения без нагрузки около 60 секунд.

##### **ВНИМАНИЕ**

Не работайте с инструментом в случае его заедания или отдачи. Существует вероятность, что неисправен электронный блок. Обратитесь в авторизованный сервисный центр Hilti.

##### **ВНИМАНИЕ**

Выборка пазов в несущих стенах и других конструкциях изменяет их прочность, особенно при разрезке арматуры или несущих конструкций. Перед началом работы проконсультируйтесь у

инженера-строителя или другого ответственного лица.

#### **ВНИМАНИЕ**

Напряжение сети должно соответствовать данным заводской таблички. Инструменты, рассчитанные на работу в сетях 230 В, могут работать в сетях с напряжением 220 В.

#### **ВНИМАНИЕ**

Всегда работайте с инструментом с боковой рукояткой (в виде опции — с рукояткой-скобой).

#### **ОСТОРОЖНО**

Закрепляйте обрабатываемые изделия зажимными приспособлениями или тисками.

#### **ВНИМАНИЕ**

Во время шлифования куски материала могут разлетаться в стороны. Пользуйтесь защитными очками.

#### **ОСТОРОЖНО**

Если инструмент используется без устройств для удаления пыли, при работах с образованием пыли используйте защитные средства.

#### **ВНИМАНИЕ**

Не прикасайтесь к вращающимся деталям инструмента. Включайте инструмент только после того, как подведете его к рабочей зоне. Прикосновение к вращающимся узлам, в особенности к вращающимся насадкам, может привести к травмам.

#### **ОСТОРОЖНО**

Во время работы рабочие инструменты нагреваются. При замене рабочего инструмента надевайте защитные перчатки!

#### **ОСТОРОЖНО**

Инструмент обладает высоким крутящим моментом, что соответствует его областям применения. При работе с инструментом держите его обеими руками и пользуйтесь боковой рукояткой. Оператор должен быть готов к внезапной блокировке инструмента.

#### **ОСТОРОЖНО**

При обработке основания может откалываться материал. Пользуйтесь защитными очками, защитными перчатками и, если Вы работаете без устройства для удаления пыли, легким респиратором для защиты дыхательных путей. Осколки материала могут травмировать тело и глаза.

#### **ВНИМАНИЕ**

При выполнении отрезных работ не перекашивайте отрезной круг и не прикладывайте чрезмерного усилия. В противном случае возможна остановка инструмента, появление отдачи или поломка круга.

#### **ОСТОРОЖНО**

Чтобы во время работы руки не затекали, делайте перерывы для расслабления и разминки пальцев.

#### **ВНИМАНИЕ**

Следите за тем, чтобы в рабочей зоне не находились легковоспламеняющиеся материалы.

### **7.1 Регулировка рукоятки**

#### **ВНИМАНИЕ**

Выполнять перестановку рукоятки при включенном инструменте запрещается. Убедитесь в том, что рукоятка зафиксирована в одном из трёх возможных положений.

Чтобы безопасно и удобно работать в любом положении, рукоятку можно поворачивать на 90° влево и вправо.

1. Выньте вилку кабеля из сетевой розетки.
2. Потяните фиксирующий рычаг назад.
3. Разверните рукоятку до упора вправо или влево.
4. Снова закрепите рукоятку с помощью фиксирующего рычага.

**УКАЗАНИЕ** Пока рукоятка не будет зафиксирована в одном из трех возможных положений, включать инструмент нельзя.

### **7.2 Абразивное отрезание**

При абразивном отрезании работайте с низкой подачей, не допуская перекоса инструмента или абразивного отрезного круга (под углом прим. 90° к плоскости разделения). Профили и небольшие трубы прямоугольного сечения лучше всего отрезать на участках с минимальным поперечным сечением.

### **7.3 Обдирочное шлифование**

#### **ОСТОРОЖНО**

Использовать абразивные отрезные круги для обдирочного шлифования запрещается.

При обдирочном шлифовании под углом в диапазоне от 5° до 30° обеспечиваются оптимальные результаты обработки. Перемещайте инструмент с небольшим нажимом. Благодаря этому заготовка не нагреется слишком сильно, не изменится цвет ее поверхности и на ней не останется никаких следов обработки.

### **7.4 Включение/выключение**

#### **7.4.1 Включение**

1. Вставьте вилку сетевого кабеля в розетку.
2. Сдвиньте выключатель вперед, затем нажмите на него до упора.

Таким образом инструмент всегда управляется защищенной рукой, благодаря чему при выполнении работ достигается оптимальная безопасность.

#### **7.4.2 Выключение**

Отпустите основной выключатель.

## 7.5 Блокиратор повторного включения

### УКАЗАНИЕ

При заблокированном выключателе инструмент не запустится, если вилку сетевого кабеля вынуть из розетки электросети, а затем вставить её обратно.

## 8 Уход и техническое обслуживание

### ОСТОРОЖНО

**Выньте вилку кабеля из сетевой розетки.**

### 8.1 Уход за инструментом

#### ОПАСНО

В жестких условиях эксплуатации при обработке металлов возможно осаждение токопроводящей пыли внутри инструмента. Это может повлиять на его защитную изоляцию. **В таких случаях рекомендуется использование стационарного вытяжного устройства, многократная очистка вентиляционных прорезей и предварительное включение автомата защиты от тока утечки (RCD).**

Внешний корпус инструмента изготовлен из ударопрочной пластмассы. Накладка на корпусе изготовлена из эластомера.

При работе не закрывайте вентиляционные прорези в крышке корпуса! Регулярно и аккуратно очищайте вентиляционные прорези сухой щеткой. Следите за тем, чтобы внутрь корпуса инструмента не попадали посторонние предметы. Повышенная концентрация (токо)проводящей пыли (в частности, с содержанием металлических частиц, углеродных волокон), засасываемой в корпус двигателя, может создать опасность поражения электрическим током. Регулярно очищайте внешнюю поверхность инструмента влажной тканью. Запрещается использовать водной распылитель, парогенератор или струю воды! После чистки такими средствами электробезопасность инструмента не обеспечивается. Замасленные рукоятки

немедленно очищайте. Запрещается использовать чистящие средства, содержащие силикон.

#### УКАЗАНИЕ

Часто выполняемая обработка токопроводящих материалов (в частности, металла, углеродных волокон) может привести к сокращению интервалов технического обслуживания. Соблюдайте необходимые меры предосторожности с учетом тех опасностей, которые могут возникать на вашем рабочем месте.

### 8.2 Техническое обслуживание

#### ВНИМАНИЕ

Эксплуатация инструмента с повреждёнными деталями, неисправным электронным блоком или элементами управления запрещается. При необходимости обратитесь в сервисный центр Hilti.

#### ВНИМАНИЕ

Ремонт электрической части инструмента поручайте только специалисту-электрику.

Регулярно проверяйте узлы инструмента на отсутствие повреждений, а также исправность всех элементов управления и компонентов.

### 8.3 Контроль после работ по уходу и техническому обслуживанию

После ухода за инструментом и его технического обслуживания убедитесь, что все защитные приспособления установлены и исправно функционируют.

## 9 Поиск и устранение неисправностей

Неисправность	Возможная причина	Способ устранения
Инструмент не включается.	Отсутствует электропитание.	Подключите другой электроинструмент и проверьте его функционирование.
	Неисправен сетевой кабель или его вилка.	Для проверки обратитесь к специалисту-электрику и, в случае необходимости, замените.
	Изношены угольные щетки.	Для проверки обратитесь к специалисту-электрику и, в случае необходимости, замените.
Инструмент работает не на полную мощность.	Активизирована электронная блокировка пуска после сбоя в электропитании.	Выключите инструмент и снова включите его.
	Слишком маленькое сечение удлинительного кабеля.	Используйте удлинительный кабель с достаточным сечением провода.

Неисправность	Возможная причина	Способ устранения
Инструмент работает не на полную мощность.	Отказ функции АТС	Обратитесь в сервисную службу Hilti.

## 10 Утилизация



Инструменты Hilti содержат большое количество материалов, пригодных для переработки. Перед утилизацией следует тщательно рассортировать материалы. Во многих странах компания Hilti уже заключила соглашения о приеме использованных инструментов для их утилизации. Дополнительную информацию по этому вопросу можно получить в отделе по обслуживанию клиентов или у технического консультанта компании Hilti.



Только для стран ЕС

Не выбрасывайте электроинструменты вместе с обычным мусором!

В соответствии с директивой ЕС об утилизации старых электрических и электронных устройств и в соответствии с местными законами электроинструменты, бывшие в эксплуатации, должны утилизироваться отдельно безопасным для окружающей среды способом.

## 11 Гарантия производителя

Компания Hilti гарантирует отсутствие в поставляемом инструменте производственных дефектов (дефектов материалов и сборки). Настоящая гарантия действительна только в случае соблюдения следующих условий: эксплуатация, обслуживание и чистка инструмента проводятся в соответствии с указаниями настоящего руководства по эксплуатации; сохранена техническая целостность инструмента, т. е. при работе с ним использовались только оригинальные расходные материалы, принадлежности и запасные детали производства Hilti.

Настоящая гарантия предусматривает бесплатный ремонт или бесплатную замену дефектных деталей в течение всего срока службы инструмента. Действие настоящей гарантии не распространяется на детали, требующие ремонта или замены вследствие их естественного износа.

**Все остальные претензии не рассматриваются, за исключением тех случаев, когда этого требует местное законодательство. В частности, компания Hilti не несет ответственности за прямой или косвенный ущерб, убытки или затраты, возникшие вследствие применения или невозможности применения данного инструмента в тех или иных целях. Нельзя использовать инструмент для выполнения не упомянутых работ.**

При обнаружении дефекта инструмент и/или дефектные детали следует немедленно отправить для ремонта или замены в ближайшее представительство Hilti.

Настоящая гарантия включает в себя все гарантийные обязательства компании Hilti и заменяет все прочие обязательства и письменные или устные соглашения, касающиеся гарантии.

ru



## 12 Декларация соответствия нормам ЕС (оригинал)

Обозначение:	Углошлифовальная шлифмашина
Тип инструмента:	DCG 230-DB
Поколение:	01
Год выпуска:	2008

Компания Hilti со всей ответственностью заявляет, что данная продукция соответствует следующим директивам и нормам: 2006/42/EC, 2004/108/EG, 2011/65/EU, EN 60745-1, EN 60745-2-3, EN ISO 12100.

Hilti Corporation, Feldkircherstrasse 100,  
FL-9494 Schaan



**Paolo Luccini**  
Head of BA Quality and Process  
Management  
Business Area Electric Tools &  
Accessories  
01/2012



**Jan Doongaji**  
Executive Vice President

Business Unit Power  
Tools & Accessories  
01/2012

### Техническая документация:

Hilti Entwicklungsgesellschaft mbH  
Zulassung Elektrowerkzeuge  
Hiltistrasse 6  
86916 Kaufering  
Deutschland

# ORIĢINĀLĀ LIETOŠANAS INSTRUKCIJA

## DCG 230-DB Leņķa slīpmašīna

**Pirms iekārtas lietošanas noteikti izlasiet šo instrukciju.**

**Vienmēr uzglabājiet instrukciju kopā ar iekārtu.**

**Ja iekārta tiek nodota citai personai, iekārtai obligāti jāpievieno arī instrukcija.**

Saturs	Lappuse
1 Vispārēja informācija	189
2 Apraksts	190
3 Patērīna materiāli	192
4 Tehniskie parametri	192
5 Drošība	193
6 Lietošanas uzsākšana	198
7 Lietošana	199
8 Apkope un uzturēšana	200
9 Traucējumu diagnostika	201
10 Nokalpojušo instrumentu utilizācija	201
11 Iekārtas ražotāja garantija	202
12 EK atbilstības deklarācija (oriģināls)	202

**1** Skaitļi norāda uz attiecīgajiem attēliem. Attēli ir atrodami lietošanas pamācības vāka atvērumā. Lasot lietošanas pamācību, turiet šo atvērumu priekšā. Šīs lietošanas instrukcijas tekstā ar vārdu "iekārta" vienmēr jāsaprot leņķa slīpmašīna DCG 230-DB.

**Iekārtas daļas, vadības un indikācijas elementi 1**

- 1 Ātrdarbības fiksācijas uzgrieznis "Kwik-Lock"
- 2 Abrazīvā griezējripa
- 3 Kodēšanas balsts
- 4 Drošības pārsegs
- 5 Vārpsta
- 6 Iestāšanās skrūve
- 7 Spriegošanas svira
- 8 Novietošanas balsts
- 9 Vītņotas iedobes rokturiem
- 10 Vārpstas bloķēšanas taustiņš
- 11 Atbloķēšanas svira (nolokāmajam rokturim)
- 12 Sānu rokturis
- 13 Ieslēgšanas/izslēgšanas slēdzis (Hold to run)
- 14 Fiksācijas atslēga

iv

## 1 Vispārēja informācija

### 1.1 Signālvārdi un to nozīme

#### BRIESMAS

Pievērš uzmanību draudošām briesmām, kas var izraisīt smagus miesas bojājumus vai nāvi.

#### BRĪDINĀJUMS

Pievērš uzmanību iespējami bīstamai situācijai, kas var izraisīt smagas traumas vai pat nāvi.

#### UZMANĪBU

Šo uzrakstu lieto, lai pievērstu uzmanību iespējami bīstamai situācijai, kas var izraisīt traumas vai materiālus zaudējumus.

#### NORĀDĪJUMS

Šo uzrakstu lieto lietošanas norādījumiem un citai noderīgai informācijai.

### 1.2 Piktogrammu skaidrojums un citi norādījumi

#### Brīdinājuma zīmes



Brīdinājums par vispārēju bīstamību



Brīdinājums par bīstamu elektrisko spriegumu

## Pienākumu uzliekošās zīmes



Lietojiet  
aizsargbrilles



Lietojiet  
aizsargķiveri



Lietojiet  
skaņas  
slāpētājus



Lietojiet aiz-  
sargcimdus



Lietojiet  
vieglu  
elpvadu aiz-  
sargmasku

## Simboli



Pirms  
lietošanas  
izlasiet  
instrukciju



Nododiet  
otrrreizējai  
pārstrādei

V

Volti

A

Ampēri

Hz

Herci

W

Vati



Mainstrāva

n

Nominālais  
apgriezienu  
skaits

/min

Ap griezienu  
skaits minūtē

RPM

Ap griezienu  
skaits minūtē

Ø

Diametrs



Ar divkārsu  
izolāciju

## Identifikācijas datu novietojums uz iekārtas

Tipa apzīmējums un sērijas numurs vienmēr ir norādīti uz identifikācijas plāksnītes. Ierakstiet šos datus lietošanas instrukcijā un vienmēr norādiet, kontaktējoties ar Hilti pārstāvi vai servisa nodaļu.

Tips:

Paaudze: 01

Sērijas Nr.:

IV

## 2 Apraksts

### 2.1 Izmantošana atbilstoši paredzētajiem mērķiem

Iekārta ir paredzēta metālisku un minerālu materiālu griešanai un raupjai slīpēšanai, nepievadot ūdeni. Ievērojiet lietošanas instrukcijas norādījumus par iekārtas lietošanu, apkopi un ekspluatācijas stāvokļa uzturēšanu. Metālapstrāde: griešana, raupjā slīpēšana.

Minerālu virsmu apstrāde: griešana, rievošana un raupjā slīpēšana.

Izmantojiet tikai tādu darba instrumentus (raupjās slīpripas, abrazīvās griezējripas), kas ir paredzēti rotācijas ātrumam vismaz 6500 apgr./min un kuru biežums ir maks. 8 mm un maks. Ø 230 mm.

Lietojiet tikai raupjās slīpēšanas ripas un abrazīvās griezējripas ar sintētiskās šķiedras armējumu un pieļaujamo aploces ātrumu 80 m/s.

Lai izvairītos no savainošanās, izmantojiet tikai oriģinālos Hilti piederumus un instrumentus.

Nedrīkst apstrādāt veselībai kaitīgus materiālus (piemēram, azbestu).

Ievērojiet arī nacionālos darba aizsardzības normatīvus.

Aizliegts veikt nesankcionētas manipulācijas vai izmaiņas iekārtā.

Iekārtu drīkst lietot tikai ar tādu tīkla spriegumu un frekvenci, kas atbilst norādījumiem uz tās datu plāksnītes. Iespējamā lietojuma joma: būvobjekts, darbnīca, remontdarbi, pārbūve un jaunceltne.

Iekārta ir paredzēta profesionālām vajadzībām, un to drīkst apkalpot, apkopt un remontēt tikai kompetents un attiecīgi apmācīts personāls. Personālam jābūt labi informētam par iespējamiem riskiem, kas var rasties darba laikā. Iekārta un tās papildaprīkojums var radīt bīstamas situācijas, ja to lieto nepareizi vai uztic neapmācītam personālam. Nemiet vērā apkārtējās vides ietekmi. Nelietojiet iekārtu vietās, kur ir paaugstināts aizdegšanās vai eksplozijas risks.

## 2.2 Rokturis

Vibrāciju slāpējošs rokturis  
Grozāma roktura stīpa

## 2.3 Slēdži

Ieslēgšanas/izslēgšanas slēdzis (Hold to run)

## 2.4 Standarta aprīkojuma komplektācijā ietilpst:

- 1 Iekārta
- 1 Drošības pārsegs
- 1 Sānu rokturis
- 1 Ātrdarbības fiksācijas uzgrieznis "Kwik-Lock"
- 1 Fiksācijas atslēga
- 1 Lietošanas instrukcija

## 2.5 Ieskrējiena strāvas ierobežojums

Pateicoties elektroniskajam ieskrējiena strāvas ierobežojumam, ieslēgšanās strāva tiek samazināta, lai novērstu tīkla drošinātāju aktivēšanos. Tādējādi iekārta iedarbojas bez krasa rāviena.

## 2.6 ATC (Active Torque Control)

Elektronika konstatē, ka draud rīpas iestrēgšana, un izslēdz iekārtu, lai vārpsta neturpinātu rotācijas kustību (atsitiens netiek novērsts). Lai atsāktu iekārtas darbināšanu, slēdzis jāatbrīvo un jānospiež vēlreiz.

## NORĀDĪJUMS

Ja nedarbojas ATC funkcija, iekārta turpina darboties, taču ar ievērojami samazinātu rotācijas ātrumu un griezes momentu. Elektroiekārta jānosūta servisa darbiniekiem.

## 2.7 Atkārtotas ieslēgšanās novēršana

Pēc eventuāla sprieguma padeves pārtraukuma iekārta automātiski neieslēdzas, ja ir nospiests slēdzis. Slēdzis vispirms jāatbrīvo un pēc tam jānospiež no jauna.

## 2.8 Kabeļa pagarinātāja izmantošana

Izmantojiet tikai paredzētajai darbošanās vietai atbilstošu elektriskā pagarinātāja modeli ar pietiekošu šķērssgriezumu. Pretējā gadījumā var mazināties iekārtas jauda un sakarst kabelis. Regulāri pārbaudiet, vai pagarinātājs nav bojāts. Bojāts kabelis nekavējoties jānomaina.

Ieteicamais kabeļu minimālais šķērssgriezums un maksimālais garums:

Vada šķērssgriezums	1,5 mm <sup>2</sup>	2 mm <sup>2</sup>	2,5 mm <sup>2</sup>	3,5 mm <sup>2</sup>
Barošanas spriegums 100 V		30 m		50 m
Tīkla spriegums 110-127 V	20 m	30 m	40 m	50 m
Barošanas spriegums 220-240 V	50 m		100 m	

Nelietojiet pagarinātājus ar 1,25 mm<sup>2</sup> vadu šķērssgriezumu.

## 2.9 Pagarinātāju izmantošana zem klajas debess

Strādājot brīvā dabā, izmantojiet tikai šim mērķim paredzētus un atbilstoši marķētus pagarinātājus.

## 2.10 Ģeneratora vai transformatora izmantošana

Šo iekārtu var darbināt no objektā uzstādīta ģeneratora vai transformatora, ja tiek ievēroti šādi priekšnoteikumi: izejas jaudai vatos vismaz divas reizes jāpārsniedz uz iekārtas datu plāksnītes norādītie parametri, darba sprieguma novirze nekad nedrīkst pārsniegt +5 % un -15 % no nominālā sprieguma un frekvencei jābūt 50 līdz 60 Hz, bet tā nekadā gadījumā nedrīkst pārsniegt 65 Hz, kā arī jābūt instalētam automātiskajam sprieguma regulatoram ar ieslēgšanas sprieguma pastiprinātāju.

Nekad no ģeneratora vai transformatora vienlaicīgi nedarbiniet arī citas ierīces. Pārējo ierīču ieslēgšanas vai izslēgšanas funkcija var radīt sprieguma iztrūkumu vai pārspriegumu, kā rezultātā iekārta var tikt sabojāta.

## 2.11 Griešanas pārsegs griešanas darbiem DC-EX 230/9" ar vadotnes kamanām 2

Minerālu materiālu griešanas darbus drīkst veikt tikai ar putekļu pārsegu un vadotnes kamanām.

### UZMANĪBU

Metālapstrādes darbu veikšana ar šo pārsegu ir aizliegta.

### NORĀDĪJUMS

Griežot un rievējot minerālus materiālus, piemēram, betonu vai akmeni, ieteicams lietot putekļu nosūkšanas pārsegu ar atbilstošu Hilti putekļu nosūcēju, kas veido saskaņotu sistēmu. Šīs sistēmas izmantošana pasargā lietotāju un palielina iekārtas un instrumentu kalpošanas ilgumu.

## 2.12 Aizsargpārsegs ar nosedzošo skārda paneli 3

### UZMANĪBU

Apstrādājot metāla materiālus, raupjajai slīpēšanai ar taisnām slīpīpām un griešanai ar abrazīvajām griezējri-pām lietojiet aizsargpārsegu ar skārda paneli.

## 3 Patēriņa materiāli

Ripas, kas paredzētas maks. Ø 230 mm, 6500 apgr./min, aploces ātrumam 80 m/s, ar maks. biezumu 8 mm

Ripas	Lietojums	Saišinjums	Pamatne
Abrazīva griezējripa	Griešana, rievošana	AC-D	metāliski
Dimanta griezējripa	Griešana, rievošana	DC-D	minerāli
Abrazīva raupjās slīpēšanas ripa	Raupjā slīpēšana	AG-D	metāliski

Ripu piesaiste lietotajam aprīkojumam

Poz.	Aprīkojums	AC-D	AG-D	DC-D
A	Aizsargpārsegs	-	X	X
B	Aizsargpārsegs ar nosedzošo skārda paneli	X	-	X
C	Griešanas pārsegs DC-EX 230/9"	-	-	X
D	Sānu rokturis	X	X	X
E	Stīpas rokturis DC BG (opcija pie D)	X	X	X
F	"Kwick Lock"	X	X	X

## 4 Tehniskie parametri

Rezervētas tiesības izdarīt tehniska rakstura izmaiņas!

Iekārta	DCG 230-DB
Nominālā strāva / ieejas jauda	Nominālais spriegums 230 V: 10,9 A / 2400 WCH 2200 W/10A
Aprēķinātā frekvence	50/60 Hz
Nominālais apgriezienu skaits	6500/min

<b>Iekārta</b>	<b>DCG 230-DB</b>
Maks. paplāksnes diametrs	Ø 230 mm
Izmēri (garums x augstums x platums) bez pārsega	525 mm x 138 mm x 111 mm
Svars saskaņā ar EPTA procedūru 01/2003	6,8 kg

#### Informācija par iekārtu un lietojumu

Darba vārpstas vītne	M 14
Vārpstas garums	18 mm
Aizsargklase saskaņā ar EN / IEC	Aizsargklase II (divkārša izolācija)

#### NORĀDĪJUMS

Šajos norādījumos minētais svārstību līmenis ir mērīts ar EN 60745 noteiktajām mērījumu metodēm un ir izmantojams dažādu elektroiekārtu salīdzināšanai. To var izmantot arī svārstību radītās slodzes pagaidu novērtējumam. Norādītais svārstību līmenis attiecas uz elektroiekārtas galvenajiem izmantošanas veidiem. Taču, ja elektroiekārta tiek izmantota citos nolūkos, ar citiem maināmajiem instrumentiem vai netiek nodrošināta pietiekama tās apkope, svārstību līmenis var atšķirties. Tas var ievērojami palielināt svārstību radīto slodzi visā darba laikā. Lai precīzi novērtētu svārstību radīto slodzi, jāņem vērā arī laiks, cik ilgi iekārta ir izslēgta vai ir ieslēgta, taču faktiski netiek darbināta. Tas var ievērojami samazināt svārstību radīto slodzi visā darba laikā. Jāparedz papildu drošības pasākumi, lai aizsargātu lietotāju pret svārstību iedarbību, piemēram: elektroiekārtas un maināmo instrumentu apkope, roku turēšana siltumā, darba procesu organizācija.

#### Informācija par troksni (saskaņā ar EN 60745-1):

Raksturīgais trokšņa jaudas līmenis pēc A vērtējuma DCG 230	101 dB (A)
Raksturīgā (A) trokšņa emisijas vērtība DCG 230	90 dB (A)
Nedrošība sakarā ar norādīto trokšņa līmeni	3 dB (A)

#### Informācija par vibrāciju saskaņā ar EN 60745-1

Triaksiālās vibrācijas vērtības (vibrācijas vektoru summa)	mērījumi veikti saskaņā ar EN 60745-2-3
Virsmas slīpēšana, izmantojot vibrāciju slāpējošo rokturi, $a_{h,AG}$	5,0 m/s <sup>2</sup>
Iespējamā kļūda (K)	1,5 m/s <sup>2</sup>
Papildu informācija	Lietošana citiem darbiem, piemēram, griešanai, var izraisīt vibrācijas lielumu izmaiņas.

## 5 Drošība

### 5.1 Vispārīgi drošības norādījumi darbam ar elektroiekārtām

#### a) BRĪDINĀJUMS

Izlasiet visus drošības norādījumus un instrukcijas. Šeit izklāstīto drošības norādījumu un instrukciju neievērošana var izraisīt elektrošoku, ugunsgrēku un/vai nopietnas traumas. **Saglabājiet visus drošības norādījumus un instrukcijas turpmākai lietošanai.** Drošības norādījumos lietotais apzīmējums "elektroiekārta" attiecas uz iekārtām ar tīkla barošanu (ar barošanas kabeli) un iekārtām ar barošanu no akumulatora (bez kabeļa).

#### 5.1.1 Drošība darba vietā

a) **Uzturiet darba vietā tīrību un kārtību un nodrošiniet labu apgaismojumu.** Nekārtīgā darba vietā vai

sliktā apgaismojumā var viegli notikt nelaimes gadījums.

- b) **Nestrādājiet ar elektroiekārtu sprādzienbīstamā vidē, kurā atrodas uzliesmojoši šķidrums, gāzes vai putekļi.** Darba laikā iekārta nedaudz dzirkstējo, un tas var izraisīt viegli degošu putekļu vai tvaiku aizdegšanos.
- c) **Lietojot elektroiekārtu, neļaujiet nepiederošām personām un jo īpaši bērniem tuvoties darba vietai.** Citu personu klātbūtne var novērst uzmanību, un tā rezultātā jūs varat zaudēt kontroli pār iekārtu.

#### 5.1.2 Elektrodrošība

- a) **Elektroiekārtas kontaktdakšai jāatbilst elektrotīkla kontaktligzdai. Kontaktdakšas konstrukciju nedrīkst nekādā veidā mainīt. Kopā ar elektroiekārtām, kurām ir aizsargzemējums, nedrīkst lie-**

**tot adapteru spraudņus.** Neizmainītas konstrukcijas kontakt dakša, kas atbilst kontaktlīdzdai, ļauj samazināt elektrošoka risku.

- b) **Darba laikā nepieskarieties sazēmētiem priekšmetiem, piemēram, caurulēm, radiatoriem, plītiņiem vai ledusskapjiem.** Pieskaroties sazēmētām virsmām, pieaug risks saņemt elektrisko triecienu.
- c) **Nelietojiet elektroiekārtu lietus laikā, neturiet to mitrumā.** Mitrumam iekļūstot elektroiekārtā, pieaug risks saņemt elektrisko triecienu.
- d) **Nenesiet un nepiekariniet elektroiekārtu aiz barošanas kabeļa un neraujiet aiz kabeļa, ja vēlaties atvienot iekārtu no elektrotīkla kontaktlīdzdas.** Sargājiet elektrokabeļi no karstuma, eļļas, asām šķautnēm un iekārtas kustīgajām daļām. Bojāts vai sapīķerējijs elektrokabeļis var būt par cēloni elektrošokam.
- e) **Darbinot elektroiekārtu ārpus telpām, izmantojiet tās pievienošanai vienīgi tādus pagarinātājkabeļus, kas ir paredzēti lietošanai brīvā dabā.** Lietojot elektrokabeļi, kas ir piemērots darbam ārpus telpām, samazinās elektrošoka risks.
- f) **Ja elektroiekārtas izmantošana slapjā vidē ir obligāti nepieciešama, lietojiet bojājumstrāvas aizsargslēdzi.** Bojājumstrāvas slēdža lietošana samazina elektrošoka risku.

### 5.1.3 Personiskā drošība

- a) **Strādājiet ar elektroiekārtu uzmanīgi, darba laikā saglabājiet paškontroli un rīkojieties saskaņā ar veselo saprātu.** Nestrādājiet ar elektroiekārtu, ja jūtaties noguruši vai atrodaties alkohola, narkotiku vai medikamentu ietekmē. Strādājot ar elektroiekārtu, pat viens neuzmanības mirklis var būt par cēloni nopietnam savainojumam.
- b) **Izmantojiet individuālos darba aizsardzības līdzekļus un darba laikā vienmēr nēsājiet aizsargbrilles.** Individuālo darba aizsardzības līdzekļu (putekļu aizsargmaskas, neslīdošu apavu un aizsargķiveres vai ausu aizsargu) lietošana atbilstoši elektroiekārtas tipam un veicamā darba raksturam ļauj izvairīties no savainojumiem.
- c) **Nepieļaujiet iekārtas nekontrolētas ieslēgšanās iespēju.** Pirms pievienošanas elektrotīklam, akumulatora ievietošanas, elektroiekārtas satveršanas vai pārvietošanas pārliecinieties, ka tā ir izslēgta. Ja iekārtas pārvietošanas laikā pirksts atrodas uz slēdža vai ja ieslēgta iekārta tiek pievienota elektriskajam tīklam, iespējams nelaimes gadījums.
- d) **Pirms elektroiekārtas ieslēgšanas jānoņem visi regulēšanas piederumi un uzgriežņu atslēgas.** Regulēšanas piederumi vai uzgriežņu atslēga, kas iekārtas ieslēgšanas brīdī atrodas tajā, var radīt traumas.
- e) **Izvairieties no nedabiskām pozām.** Darba laikā vienmēr saglabājiet līdzsvaru un nodrošinieties pret paslīdēšanu. Tas atvieglos elektroiekārtas vadību neparedzētās situācijās.
- f) **Izvēlieties darbam piemērotu apģērbu.** Darba laikā nenēsājiet brīvi plandošas drēbes un rotaslietas. Netuviniet matus, apģērbu un aizsargcimdus iekārtas kustīgajām daļām. Vaļigas

drēbes, rotaslietas un gari mati var iekerties iekārtas kustīgajās daļās.

- g) **Ja elektroiekārtas konstrukcija ļauj pievienot putekļu nosūkšanas vai savākšanas ierīci, sekojiet, lai tā būtu pievienota un darbināta pareizi.** Putekļu nosūcēja lietošana samazina putekļu kaitīgo ietekmi.

### 5.1.4 Elektroiekārtas lietošana un apkope

- a) **Nepārslodojiet elektroiekārtu.** Katram darbam izvēlieties piemērotu iekārtu. Elektroiekārta darbosies labāk un drošāk pie nominālās slodzes.
- b) **Nelietojiet elektroiekārtu, ja ir bojāts tās slēdzis.** Elektroiekārta, ko nevar ieslēgt un izslēgt, ir bīstama un nekavējoties jānodod remontam.
- c) **Pirms iestatījumu veikšanas, aprīkojuma daļu nomaiņas vai iekārtas novietošanas uzglabāšanai atvienojiet kontakt dakšu no elektrotīkla un/vai noņemiet akumulatoru.** Šādi Jūs novērsīsiet elektroiekārtas nejaūšas ieslēgšanās risku.
- d) **Elektroiekārtu, kas netiek darbināta, uzglabājiet piemērotā vietā.** Neļaujiet lietot iekārtu personām, kas nav iepazinušas ar tās funkcijām un izlasījušas šo lietošanas instrukciju. Ja elektroiekārtu lieto nekompetentas personas, tas var apdraudēt cilvēku veselību.
- e) **Rūpīgi veiciet elektroiekārtu apkopi.** Pārbaudiet, vai kustīgās daļas darbojas bez traucējumiem un neķeras un vai kāda no daļām nav salauzta vai bojāta un tādējādi netraucē elektroiekārtas nevaļaino darbu. Nodrošiniet, lai bojātās daļas tiktu savlaicīgi nomainītas vai remontētas autorizētā remontdarbnīcā. Daudzi nelaimes gadījumi notiek tāpēc, ka elektroiekārtām nav nodrošināta pareiza apkope.
- f) **Griezējinstrumentiem vienmēr jābūt uzasinātiem un tīriem.** Rūpīgi kopti griezējinstrumenti ar asām šķautnēm retāk iestrēgst un ir vieglāk vadāmi.
- g) **Lietojiet elektroiekārtu, piederumus, maināmos instrumentus utt. saskaņā ar šiem norādījumiem.** Jāņem vērā arī konkrētie darba apstākļi un veicamās operācijas īpatnības. Elektroiekārtu lietošana citiem mērķiem, nekā to ir paredzējis ražotājs, ir bīstama un var izraisīt neparedzamas sekas.

### 5.1.5 Serviss

- a) **Uzdodiet elektroiekārtas remontu veikt tikai kvalificētam personālam, kas izmanto vienīgi oriģinālās rezerves daļas.** Tikai tā ir iespējams saglabāt elektroiekārtas funkcionālo drošību.

### 5.2 Kopīgi drošības norādījumi par slīpēšanu ar slīpripām un smilšpapīru, darbu ar stieplu birstēm un griezējripu lietošanu

- a) **Šī elektroiekārta ir paredzēta slīpēšanai, kā arī darbam ar griezējripām.** Ievērojiet visus drošības norādījumus, instrukcijas, attēlus un datus, kas saņemti kopā ar iekārtu. Šādu norādījumu neievērošana var kļūt par cēloni elektrotraumām, ugunsgrēkam un / vai smagiem savainojumiem.
- b) **Šī elektroiekārta nav paredzēta slīpēšanai ar smilšpapīru, darbam ar stieplu birstēm un pulēšanai.**

- Elektroiekārtas izmantošana mērķiem, kam tā nav paredzēta, var izraisīt bīstamas situācijas un traumas.
- c) **Nelietojiet nekādu papildu aprīkojumu, ja tā lietošanu kombinācijā ar konkrēto elektroiekārtu nav akceptējis un ieteicis iekārtas ražotājs.** Tas vien, ka aprīkojumu ir iespējams nostiprināt Jūsu elektroiekārtā, vēl nenozīmē, ka tiek garantēta drošība.
  - d) **Iekārtā nostiprināmā instrumenta pieļaujamajam rotācijas ātrumam jābūt vismaz tikpat lielam kā uz iekārtas norādītajam maksimālajam rotācijas ātrumam.** Ja instrumentu rotācijas ātrums pārsniedz pieļaujamo, tie var salūzt un aizlidot.
  - e) **Iekārtā nostiprināmā instrumenta ārējam diametram un biežumam jāatbilst norādītajiem elektroiekārtas parametriem.** Instrumentus ar nepareiziem parametriem nav iespējams pietiekami nosegst vai kontrolēt.
  - f) **Maināmajiem instrumentiem ar vītnes kātu precīzi jāatbilst slīpēšanas vārpstas vītnei.** Maināmajiem instrumentiem, kas tiek montēti ar atloksavienojuma palīdzību, instrumenta atveres diametram jāatbilst atloka iestiprināšanas diametram. Maināmie instrumenti, kas netiek stiprināti tieši pie elektroiekārtas, rotē nevienmērīgi, spēcīgi vibrē un var izraisīt kontroles zudumu.
  - g) **Nelietojiet bojātas elektroiekārtas.** Pirms katras lietošanas reizes pārbaudiet, vai nostiprināmajiem instrumentiem, piemēram, slīpīpām, nav atdalījušās šķembas un radušās plaisas, slīpēšanas diskam nav radušās plaisas vai izteiktas nodiluma vai nolietojuma pazīmes un stieplu birstēm nav atdalījušās vai salūzušas atsevišķas stieples. **Ja elektroiekārtā vai nostiprināmais instruments nokrīt zemē, pārbaudiet, vai nav radušies bojājumi, un šaubu gadījumā lietojiet citu instrumentu.** Pēc tam, kad esat instrumentu pārbaudījuši un nostiprinājuši iekārtā, ļaujiet iekārtai vienu minūti darboties ar maksimālo rotācijas ātrumu, nodrošinot, lai ne jūs, ne citas personas neatrastos rotējošā instrumenta kustības zonā. Ja nostiprinātais instruments ir bojāts, tas vairumā gadījumu salūst jau testa laikā.
  - h) **Valkājiet individuālo aizsargaprīkojumu. Atkarībā no darba veida lietojiet pilnu sejas masku, pusmasku vai aizsargbrilles. Ja nepieciešams, valkājiet masku ar putekļu filtru, ausiņas vai ausu aizbāžņus, aizsargcimdus vai speciālu priekšautu, kas pasargā Jūs no slīpēšanas putekļiem un sīkām materiāla daļiņām.** Jāsargā acis no svešķermeņiem, kas dažādu darbu laikā var atdalīties no apstrādājamā materiāla. Respiratoram vai maskai jānodrošina darba laikā radīto putekļu filtrēšana. Ilgstoša spēcīga trokšņa iedarbība var izraisīt dzirdes traucējumus.
  - i) **Pievērsiet uzmanību tam, lai darba zonai netuvotos arī citi cilvēki. Visiem, kas uzturas darba zonā, jāvalkā atbilstošs individuālais aizsargaprīkojums.** Apstrādājamā materiāla šķembas vai salūzuša instrumenta daļas var apdraudēt cilvēkus arī ārpus tiešās darba veikšanas zonas.

- j) **Ja pastāv iespēja, ka instruments var skart apslēptus elektriskos vadus vai pašas iekārtas barošanas kabeli, iekārta vienmēr jātur tikai aiz izolētajam rokturu virsmām.** Saskaņoties ar spriegumam pieslēgtiem vadiem, spriegums tiek novadīts uz iekārtas metāla daļām, radot elektrošoka risku.
- k) **Sargājiet iekārtas barošanas kabeli no rotējošiem instrumentiem.** Ja Jūs zaudējat kontroli pār iekārtu, instruments var pārraut vai aizkert barošanas kabeli, kā rezultātā Jūsu roka var tikt ierauta instrumenta darbības zonā un saskarties ar to.
- l) **Nekad nenolieciet iekārtu, kamēr tajā nostiprinātais instruments nav pilnībā apstājies.** Rotējošais instruments var saskarties ar virsmu, uz kuras novietota iekārta, un Jūs zaudēsiet kontroli pār elektroiekārtu.
- m) **Nekādā gadījumā nepārnēsājiet ieslēgtu iekārtu.** Rotējošais instruments var nonākt saskarē ar Jūsu apģērbu un savainot Jūs.
- n) **Regulāri iztīriet elektroiekārtas ventilācijas atveres.** Motora ventilators ierauj putekļus iekārtas korpusā, tādēļ pastiprināta metāla putekļu uzkrāšanās var mazināt iekārtas elektrodrošību.
- o) **Nelietojiet elektroiekārtu strauji uzliesmojošu materiālu tuvumā.** Dzirkstes var izraisīt aizdegšanos.
- p) **Nelietojiet iekārtā nostiprināmos instrumentus, kam nepieciešama dzesēšanas emulsija.** Ūdens vai citu dzesēšanas šķidrumu lietošana var kļūt par cēloni elektrošokam.

### 5.3 Atsitiens un atbilstošie drošības norādījumi

Atsitiens ir negaidīta reakcija uz rotējoša instrumenta, piemēram, slīpīpapas, pulēšanas diska vai tērauda birstes u.c., iekēršanos vai nobloķēšanos. Ja instruments iekēras vai nobloķējas, nekavējoties tiek apstādīnāta tā rotācijas kustība. Tā rezultātā nepietiekami kontrolēta elektroiekārta tiek pakļauta straujam paātrinājuma triecienam, kas darbojas pretējī rotējošā instrumenta kustības virzienam. Piemēram, ja slīpīpa iekēras apstrādājamā materiālā vai nobloķējas, materiālā iegremdētā ripas mala var iestrēgt, izraisot slīpīpapas izlaušanu un radot atsitienu. Šādā gadījumā slīpīpapas kustība ir pavērsta pret iekārtas lietotāju vai pretējā virzienā - atkarībā no slīpīpapas rotācijas virziena nobloķēšanās vietā. Rezultātā slīpīpa var arī salūzt.

Atsitiens ir nepareizas vai neatbilstīgas elektroiekārtu izmantošanas sekas. No tā ir iespējams izvairīties, ievērojot turpmāk aprakstītos drošības pasākumus.

- a) **Satveriet elektroiekārtu kārtīgi un ieņemiet tādu ķermeņa pozu un turiet rokas tā, lai nepieciešamības gadījumā varētu droši pagūt uz atsitienu spēku.** Ja iekārtai ir paredzēts papildu rokturis, tas vienmēr jālieto, lai nodrošinātu maksimālu kontroli pār eventuālo atsitienu un spēku, ko rada paātrinājums, iekārtai uzņemot apgriezienus. Ja iekārtas apkalpotājs veic atbilstošus piesardzības pasākumus, viņš spēj adekvāti reaģēt uz atsitienu un paātrinājuma spēkiem.



- b) **Nekādā gadījumā netuviniet rokas rotējošiem instrumentiem.** Atsitienu gadījumā instruments var savainot Jūsu rokas.
- c) **Nostājieties tā, lai Jūsu ķermenis neatrastos eventuālā atsitienu iedarbības zonā.** Elektroiekārtas piedziņa instrumenta nobloķēšanās gadījumā izraisīs slīpripas atsitienu pretēji tās kustības virzienam.
- d) **Īpaša piesardzība jāievēro, strādājot asu šķautņu un stūru tuvumā u.tml. vietās. Nepieļaujiet iespēju, ka iekārtā nostiprinātais instruments var atsisties atpakaļ no apstrādājamā materiāla un iestrēgt.** Stūros, pie šķautnēm vai atsīšanās gadījumā rotējošajam instrumentam piemīt tendence iestrēgt. Tā rezultātā var zust kontrole pār iekārtu vai rasties spēcīgs atsitiens.
- e) **Nelietojiet ķēdes zāģus vai zobainos zāģu asmeņus.** Šādi instrumenti bieži rada atsitienu vai mazina kontroli pār elektroinstrumentu.

#### 5.4 Īpaši drošības norādījumi par slīpēšanu un griešanu ar rīpām

- a) **Kombinācijā ar elektroiekārtu izmantojiet tikai paredzētos slīpēšanas materiālus un kopā ar tiem lietojamās drošības pārsegus.** Slīpēšanas materiālus, kas nav paredzēti konkrētajai elektroiekārtai, nav iespējams pietiekami nodrošināt, tādēļ tie var radīt bīstamas situācijas.
- b) **Liektas slīpripas jāuzmontē tā, lai slīpēšanas plakne nebūtu izvēržta ārpus drošības pārsega malas.** Ja slīpripa nav uzmontēta pareizi un ir izvēržta ārpus drošības pārsega malas, to nav iespējams aizsardzības nolūkā pietiekami aizseg.
- c) **Drošības pārsegam jābūt kārtīgi nostiprinātam pie elektroiekārtas un, lai garantētu maksimālu drošību, iestatītam tā, lai iespējami neliela slīpēšanas instrumenta daļa būtu vaļējā veidā pavērsta pret iekārtas lietotāju.** Drošības pārsegs palīdz pasargāt iekārtas lietotāju no lidojošām atlūzām, nejausās saskares ar slīpēšanas instrumentu, kā arī dzirkstelēm, kas var izraisīt apģērba aizdegšanos.
- d) **Slīpēšanas materiālus drīkst izmantot tikai norādītajiem lietojuma veidiem. Piemēram: nelietojiet griezējripas slīpēšanai.** Griezējripas ir paredzētas materiāla kārtas noņemšanai ar ripas malu. Ja uz šādiem slīpēšanas materiāliem iedarbojas spēks no sāniem, tie var salūzt.
- e) **Izvērētās slīpripas nostiprināšanai vienmēr izmantojiet nebojātus fiksācijas atlokus ar atbilstošiem izmēriem un formu.** Piemēroti atloki pareizi atbalsta slīpripu un tādējādi samazina ripas salūšanas risku. Griezējripu nostiprināšanai paredzētie fiksācijas atloki var atšķīrties no citu slīpripu atloka stiprinājumiem.
- f) **Neizmantojiet nolietotās slīpripas, kas pirms tam izmantotas kombinācijā ar lielākām elektroiekārtām.** Lielākā izmēra elektroiekārtu slīpripas nav paredzētas mazo elektroiekārtu lielajam rotācijas ātrumam un tādēļ var salūzt.

#### 5.5 Citi īpašie drošības norādījumi par griešanu ar slīpripām

- a) **Nepieļaujiet griezējripas nobloķēšanos un neizdarriet uz to pārāk lielu spiedienu. Neizdariet pārmērīgi dziļus griezumus.** Griezējripas pārslodze palielina spēkus, kas uz to iedarbojas, un savēršanās vai nobloķēšanās iespēju, kā rezultātā atbilstoši palielinās arī atsitienu un slīpēšanas materiāla salūšanas risks.
- b) **Izvaieties uzturēties rotējošās griezējripas priekšpusē un aiz tās.** Ja Jūs virzāt griezējripu apstrādājamā materiālā tieši prom no sevis, atsitienu gadījumā elektroiekārtas centrālās daļes spēka iedarbībā tiks uzgrūsta Jums virsū.
- c) **Ja griezējripa iestrēgst vai ja vēlaties pārtraukt darbu, izslēdziet iekārtu un turiet to mierīgi, līdz ripas rotācija pilnībā apstājas.** Nekādā gadījumā nemēģiniet izvilkēt griezējripu no griezuma vietas, kamēr tā vēl rotē, jo tas var izraisīt atsitienu. Atrodiet iestrēgšanas cēloni.
- d) **Nemēģiniet no jauna ieslēgt iekārtu, kamēr instruments atrodas materiālā. Vispirms ļaujiet griezējripai sasniegt pilnu apgriezumu skaitu un tikai pēc tam varat uzmanīgi turpināt griezumu.** Pretējā gadījumā ripa var iestrēgt, atlekt no apstrādājamā materiāla un izraisīt atsitienu.
- e) **Lai novērstu iestrēgšanas griezējripas atsitienu risku, plāksnes vai citas liela izmēra apstrādājamās detaļas atbilstoši jāatbalsta.** Liela izmēra detaļas var izliekties pašas no sava svara. Detaļa jāatbalsta abās pusēs un gan griezuma tuvumā, gan pie ārsmalas.
- f) **Ievērojiet īpašu piesardzību, izdarot iegriezumus esošās sienās vai citās nepārdzējamās vietās.** Iegremdēšanas laikā griezējripa var saskarties ar gāzes vai ūdensvada caurulēm, elektroinstalācijām vai citiem iestrādātiem objektiem un izraisīt atsitienu.

#### 5.6 Papildu drošības norādījumi

##### 5.6.1 Personiskā drošība

- a) **Vienmēr satveriet iekārtu ar abām rokām aiz šim nolūkam paredzētajiem rokturiem. Nodrošiniet, lai rokturi vienmēr būtu tīri, sausi un atvaucoti.**
- b) **Ja iekārta tiek darbināta bez putekļu nosūcēja un darba rezultātā veidojas liels daudzums putekļu, jāvalkā viegls elpošanas aizsargaprīkojums (maska).**
- c) **Strādājiet ar pārtraukumiem un veiciet atslābināšanās un pirkstu vingrinājumus, kas uzlabo asinsriti.**
- d) **Izvaieties no saskares ar rotējošām daļām. Ieslēdziet iekārtu tikai tad, kad tā atrodas darba zonā. Saskare ar rotējošām iekārtas daļām, sevišķi ar rotējošiem instrumentiem, var izraisīt traumas.**
- e) **Darba laikā vienmēr pievērsiet uzmanību tam, lai barošanas kabelis un pagarinātājs atrastos iekārtas aizmugurē. Tas palīdzēs izvairīties no aizķeršanās aiz kabeļa.**

- f) Apstrādājot metāla materiālus, raupjajai slīpēšanai ar taisnām slīpripām un griešanai ar abrazīvajām griezējripām lietojiet aizsargpārsegu ar skārda paneli.
- g) Nelietojiet iekārtu, ja tā iedarbojas ar grūtībām vai rāvieniem. Pastāv iespēja, ka radies elektronikas bojājums. Nekavējoties uzdodiet veikt instrumenta remontu Hilti servisam.
- h) Bērnem stingri jāpaskaidro, ka ar iekārtu nedrīkst rotaļāties.
- i) Iekārta nav paredzēta, lai to lietotu bērni vai nevarīgi cilvēki.
- j) Putekļi, ko rada tādi materiāli kā, piemēram, svīnu saturoša krāsa, daži koksnes veidi, minerāli un metāls, var būt kaitīgi veselībai. Saskare ar šiem putekļiem vai to ieelpošana var izraisīt lietotāja vai citu tuvumā esošo personu alerģiskas reakcijas un/vai elpceļu saslimšanas. Noteikti putekļu veidi, piemēram, ozola un skābarža koksnes putekļi, tiek uzskatīti par kancerogēniem - sevišķi kopā ar kokapstrādē izmantotajām vielām (hromātiem, koksnes aizsarglīdzekļiem). Azbestu saturošus materiālus drīkst apstrādāt tikai kompetenti speciālisti. Ja iespējams, lietojiet putekļu nosūcēju. Lai sasniegtu augstu putekļu nosūkšanas efektivitāti, lietojiet piemērotu, Hilti ieteiktu mobilo putekļu nosūcēju, kas paredzēts koka un/vai minerālo materiālu nosūkšanai, strādājot ar šo elektroiekārtu. Nodrošiniet darba vietā labu ventilāciju. Ieteicams valkāt elpceļu aizsardzības masku ar filtra klasi P2. Ievērojiet Jūsu valstī spēkā esošos normatīvus, kas regulē attiecīgo materiālu apstrādi.

### 5.6.2 Rūpīga elektroiekārtu lietošana un apkope

- a) Slīpripas jāuzglabā un ar tām jārikojas rūpīgi, ievērojot ražotāja norādījumus.
- b) Pārbaudiet, vai slīpēšanas instrumenti ir nostiprināti saskaņā ar ražotāja norādījumiem.
- c) Izniedzot un pieprasot slīpēšanas instrumentus, pievērsiet uzmanību tam, lai tiktu izmantotas nepieciešamās starplikas.
- d) Nekādā gadījumā nelietojiet iekārtu bez aizsargpārsega.
- e) Apstrādājamaiss priekšmets jānostiprina kārtīgi.
- f) Raugieties, lai slīpēšanas instrumenti pirms lietošanas tiktu pareizi pievienoti un nostiprināti, un drošā vietā 60 sekundes ilgi darbiniet iekārtu ar instrumentu tukšgaitā. Nekavējoties izslēdziet iekārtu, ja parādās ievērojamas svārstības vai tiek konstatētas citas problēmas. Šādā gadījumā pārbaudiet iekārtu, lai noskaidrotu problēmu iemeslus.
- g) Nelietojiet griezējripas virsmas raupjošanai.
- h) Rūpējieties par to, lai darba laikā radītās dzirksteles neizraisītu bīstamas situācijas, piemēram, netrāpītu Jums vai citām personām. Lai to nodrošinātu, pareizi jānoregulē aizsargpārsegs.
- i) Pēc ripas salūšanas, iekārtas nokrišanas vai citiem mehāniskiem bojājumiem iekārta jānodod pārbaudei Hilti servisa centrā.

### 5.6.3 Elektrodrošība

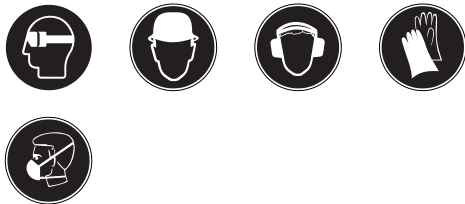


- a) Piemēram, ar metāla detektora palīdzību, pirms darba uzsākšanas pārbaudiet, vai zem apstrādājamās virsmas neatrodas apslēpti elektriskie vadi, gāzes vai ūdens caurules. Iekārtas ārējās metāla daļas var būt zem sprieguma, ja, piemēram, darba laikā nejausi tiek bojāts elektriskais vads. Tā rezultātā rodas nopietns elektriskā trieciena risks.
- b) Regulāri pārbaudiet ierīces barošanas kabelis un nepieciešamības gadījumā nododiet to kompetentam speciālistam izlabošanai. Ja ir bojāts elektroinstrumenta barošanas kabelis, tas jānomaina pret speciāli aprīkotu kabeli, ko piedāvā klientu apkalpošanas organizācija. Regulāri pārbaudiet pagarinātājus un, ja tie ir bojāti, nomainiet tos. Ja darba laikā tiek bojāts enerģijas padeves vai pagarinātāja kabelis, neaiztieciot to. Atvienojiet iekārtu no elektrotīkla. Bojāti barošanas kabeli un pagarinātāji slēpj elektriskā trieciena risku.
- c) Ja bieži tiek apstrādāti elektrību vadoši materiāli, ar tiem piesārņotie instrumenti regulāri jānodod pārbaudīšanai Hilti servisa darbiniekiem. Uz iekārtas virsmas uzkrājušies putekļi, sevišķi, ja tie ir veidojušies no materiāliem ar elektrisko vadītspēju, vai mitrums nelabvēlīgos apstākļos var izraisīt elektrisko triecienu.
- d) Ja jūs lietojat elektroiekārtu brīvā dabā, nodrošiniet, lai tā būtu pievienota tīklam, izmantojiet bojājumu strāvas aizsargslēdži (RCD) ar aktīvēšanas strāvas stiprumu maksimāli 30 mA. Bojājumu strāvas aizsargslēdža izmantošana mazina elektrisko triecienu risku.
- e) Principā ieteicams vienmēr izmantot bojājumu strāvas aizsargslēdži (RCD) ar aktīvēšanas strāvas stiprumu maksimāli 30 mA.

### 5.6.4 Darba vieta

- a) Rūpējieties par labu darba vietas apgaismojumu.
- b) Nodrošiniet darba vietā labu ventilāciju. Nepietiekama ventilācija darba vietā var novest pie putekļu izraisītiem veselības traucējumiem.
- c) Pirms laušanas vai urbšanas darbiem, kas šķērso celtnes daļas, atbilstoši jānodrošina attiecīgās celtnes daļas pretējā puse. Atlūzas var izkrist caur atveri un / vai nogāzties lejā un savainot līdzcilvēkus.
- d) Nesošajās sienās vai citās būves daļās iestrādātas rievas var nelabvēlīgi ietekmēt statiku, sevišķi, ja tās skar armatūras stieņus vai atbalsta elementus. Pirms darbu uzsākšanas jākonsultējas ar atbildīgo konstruktoru, arhitektu vai būvdarbu vadību.

### 5.6.5 Individuālais aizsargaprīkojums



Lietotājam un tuvumā esošajām personām instrumenta lietošanas laikā jāizmanto piemērotas

aizsargbrilles, aizsargķivere, dzirdes aizsarglīdzekļi, aizsargcimdi un viegli elpošanas ceļu aizsardzības līdzekļi.

## 6 Lietošanas uzsākšana



### BRIESMAS

Pirms apkopes, regulēšanas vai instrumenta nomaiņas atvienojiet elektroiekārtas kontaktdakšu no elektrotīkla. Šādi iespējams samazināt elektroinstrumenta nejaušas ieslēgšanās risku.

### UZMANĪBU

Veicot jebkādas montāžas, demontāžas, iestatīšanas un traucējumu novēršanas darbus, valkājiet aizsargcimdus.

### BRĪDINĀJUMS

Nekādā gadījumā nelietojiet iekārtu bez aizsargpārsega.

### UZMANĪBU

Ja augšminētā leņķa slīpmašīna tiek lietota kopā ar citiem piederumiem, ko Hilti lietot kopā ar leņķa slīpmašīnām, pirms darba sākšanas jāizlasa attiecīgo piederumu lietošanas instrukcija un jāievēro visi tās norādījumi.

### 6.1 Sānu roktura montāža

#### BRĪDINĀJUMS

Veicot jebkādas darbus, sānu rokturim vienmēr jābūt piemontētam vietā.

Sānu rokturis jāpieskrūvē iekārtas kreisajā vai labajā pusē.

### 6.2 Aizsargpārsegs

#### UZMANĪBU

Drošības pārsega noslēgtajai pusei vienmēr jābūt pavērstai pret iekārtas lietotāju.

#### UZMANĪBU

Pielāgojiet aizsargpārsega novietojumu konkrētā darba procesa vajadzībām.

### 6.2.1 Aizsargpārsega vai aizsargpārsega ar skārda paneli montāža un demontāža 4

#### NORĀDĪJUMS

Aizsargpārsegs ar regulēšanas skrūvi jau ir iestatīts atbilstīgi pareizajam iespīlēšanas diametram. Ja pēc drošības pārsega uzlikšanas fiksācija ir nepietiekama, nedaudz pievelkot iestatīšanas skrūvi, fiksācijas spēku var palielināt.

#### NORĀDĪJUMS

Kodēšanas balsts pie aizsargpārsega nodrošina, lai būtu iespējams piemontēt tikai konkrētai iekārtai atbilstīgu aizsargpārsegu. Bez tam kodēšanas balsts neļauj drošības pārsegam uzkrīst uz instrumenta.

1. Atbrīvojiet fiksācijas sviru.
2. Ievietojiet skrūvi ar kodēšanas balstu tam paredzētajā rievā pie vārpstas sašaurinājuma iekārtas galvas pusē.
3. Pagrieziet drošības pārsegu nepieciešamajā pozīcijā.
4. **UZMANĪBU** Drošības pārsega noslēgtajai pusei vienmēr jābūt pavērstai pret iekārtas lietotāju. Lai nofiksētu drošības pārsegu, aizveriet fiksācijas sviru.
5. Lai demontētu aizsargpārsegu, veiciet attiecīgās darbības otrādā secībā.

### 6.2.2 Aizsargpārsega vai aizsargpārsega ar skārda paneli regulēšana 5

1. Atbrīvojiet fiksācijas sviru.
2. Pagrieziet drošības pārsegu nepieciešamajā pozīcijā.
3. Aizveriet fiksācijas sviru.

### 6.3 Maināmā instrumenta montāža

#### BRIESMAS

Pievērsiet uzmanību tam, lai uz slīpēšanas instrumenta norādītais rotācijas ātrums būtu vienāds vai lielāks par slīpēšanas materiāla nominālo rotācijas ātrumu.

## BRIESMAS

Pirms lietošanas pārbaudiet maināmos instrumentus. Nelietojiet nolauztus, iepļīsusus vai citādā veidā bojātus izstrādājumus.

## NORĀDĪJUMS

Dimanta slīpripas jāmaina, līdzko manāmi samazinās griešanas vai slīpēšanas efektivitāte. Kopumā ņemot, tas parasti notiek tad, kad dimanta segmentu augstums ir kļuvis mazāks nekā 2 mm. Pārējo tipu ripas jāmaina, līdzko ievērojami samazinās griešanas efektivitāte vai citas leņķa slīpmašīnas daļas (izņemot slīpripi) nonāk saskarē ar apstrādājamo materiālu. Abrazīvās ripas jāmaina, kad beidzas to derīguma termiņš.

### 6.4 Maināmais instruments ar ātrās fiksācijas uzgriezni "Kwik-Lock"

#### UZMANĪBU

Pievērsiet uzmanību tam, lai darba laikā "Kwik-Lock" ātrdarbības fiksācijas uzgrieznis nenonāktu saskarē ar apstrādājamo materiālu. Nedrīkst lietot bojātus "Kwik-Lock" ātrdarbības fiksācijas uzgriežņus.

### 6.4.1 Maināmo instrumentu montāža un demontāža, izmantojot ātrās fiksācijas uzgriezni "Kwik-Lock"

#### NORĀDĪJUMS

Augšpusē esošajai bultiņai jāatrodas indeksa atzīmes zonā. Ja ātrdarbības fiksācijas uzgrieznis "Kwik-Lock" tiek pievilktis, kad bultiņa neatrodas indeksa atzīmes zonā, to vairs nebūs iespējams atskrūvēt ar roku. Šajā gadījumā ātrdarbības fiksācijas uzgriežņa "Kwik-Lock" atskrūvēšanai jālieto fiksācijas atslēga (nevis cauruļat-slēga).

1. Notīriet fiksācijas atloku un ātrdarbības fiksācijas uzgriezni "Kwik-Lock".
2. Uzlieciet maināmo instrumentu.
3. Līdz galam uzskrūvējiet ātrās fiksācijas uzgriezni "Kwik-Lock" uz maināmā instrumenta (uzskrūvētā stāvoklī ir redzams uzraksts).
4. **UZMANĪBU Vārpstas bloķēšanas taustiņu drīkst aktivēt tikai tad, kad slīpēšanas vārpsta neatrodas kustībā.**  
Nospiediet vārpstas bloķēšanas taustiņu un turiet to nospiestu.
5. Ar roku turpiniet spēcīgi griezt maināmo instrumentu pulksteņa rādītāja kustības virzienā, līdz ātrās fiksācijas uzgrieznis "Kwik-Lock" ir stingri pievilktis, un pēc tam atlaidiet vārpstas bloķēšanas taustiņu.
6. Lai demontētu instrumentu, veiciet attiecīgās darbības otrādā secībā.

## 7 Lietošana



#### NORĀDĪJUMS

Pielāgojiet aizsargpārsega novietojumu konkrētā darba procesa vajadzībām.

#### BRIESMAS

Lietojiet dzirdes aizsargapriekojumu. Trokšņa iedarbība var radīt dzirdes zudumu.

#### UZMANĪBU

Drošības pārsega noslēgtajai pusei vienmēr jābūt pavērstai pret iekārtas lietotāju.

#### BRĪDINĀJUMS

Jauni slīpēšanas instrumenti jāizmēģina, nodrošinātā darba zonā darbinot tos ar maksimālo rotācijas ātrumu vismaz 60 sekundes ilgi.

#### BRĪDINĀJUMS

Nelietojiet iekārtu, ja tā iedarbojas ar grūtībām vai rāvieniem. Pastāv iespēja, ka radies elektronikas bojājums. Nekavējoties uzdodiet veikt instrumenta remontu Hilti servisam.

#### BRĪDINĀJUMS

Nesošajās sienās vai citās būves daļās iestrādātas rievās var nelabvēlīgi ietekmēt statiku, sevišķi, ja tās skar armatūras stienus vai atbalsta elementus. **Pirms darbu uzsākšanas jākonsultējas ar atbildīgo konstruktoru, arhitektu vai būvdarbu vadību.**

#### BRĪDINĀJUMS

Tīkla sprieguma parametriem jāsakrīt ar norādījumiem uz iekārtas identifikācijas plāksnītes. Iekārtas ar norādi 230 V var darbināt arī ar spriegumu 220 V.

#### BRĪDINĀJUMS

Vienmēr lietojiet iekārtu ar sānu rokturi (vai opcijas veidā ar stīpas rokturi).

#### UZMANĪBU

Nostipriniet apstrādājamo materiālu ar fiksācijas ierīces vai skrūvspīļu palīdzību.

#### BRĪDINĀJUMS

Slīpēšanas procesā no apstrādājamā materiāla var atdalīties šķembas. **Lietojiet aizsargbrilles vai masku.**

## UZMANĪBU

Ja iekārta tiek darbināta bez putekļu nosūcēja un darba rezultātā veidojas liels daudzums putekļu, jāvalkā viegls elpošanas aizsargapriekojums (maska).

## BRĪDINĀJUMS

Izvairieties no saskares ar rotējošām daļām. Ieslēdziet iekārtu tikai tad, kad tā atrodas darba zonā. Saskaņā ar rotējošām iekārtas daļām, sevišķi ar rotējošiem instrumentiem, var izraisīt traumas.

## UZMANĪBU

Darba režīmā instruments var sakarst. Instrumentu no maiņai lietojiet cimdus!

## UZMANĪBU

Iekārtas lietošanas īpatnību dēļ tai ir liels griezes moments. **Lietojiet sānu rokturi un vienmēr turiet iekārtu ar abām rokām.** Lietotājam jābūt gatavam situācijai, ka instruments pēkšņi nobloķēšies.

## UZMANĪBU

Virsma apstrādes laikā var atdalīties materiāla šķembas. **Valkājiet acu aizsargapriekojumu un aizsargcimdus, un, ja darba gaitā pastiprināti veidojas putekļi, lietojiet vieglu elpošanas aizsargu.** Materiāla šķembas var savainot ķermeni un acis.

## BRĪDINĀJUMS

Veicot griešanas darbus, ripu griešanas līmenī nedrīkst sasvērt un nedrīkst pakļaut instrumentu pārslodzei. Pretējā gadījumā iekārta var apstāties, radīt atsitieni vai var salūzt griezējriņa.

## UZMANĪBU

Strādājiet ar pārtraukumiem un veiciet atslābināšanās un pirkstu vingrinājumus, kas uzlabo asinsriti.

## BRĪDINĀJUMS

Nodrošiniet, lai darba zonā neatrastos viegli uzliesmojoši materiāli.

### 7.1 Roktura pārregulēšana 7

## BRĪDINĀJUMS

Rokturi nedrīkst pārregulēt laikā, kad iekārta darbojas. Pārieicinieties, vai rokturis ir kārtīgi nofiksējies vienā no trim iespējamajām pozīcijām.

## 8 Apkope un uzturēšana

## UZMANĪBU

Atvienojiet instrumentu no elektrotīkla.

### 8.1 Iekārtas apkope

## BRIESMAS

Apstrādājot metālus ekstremālos ekspluatācijas apstākļos, iekārtā var iekļūt putekļi, kam piemīt elektriskā vadītspēja. Tas var nelabvēlīgi ietekmēt iekārtas

Lai jebkurā stāvoklī varētu strādāt droši un izvairītos no pastiprināta noguruma, rokturi var pagriezt par 90° pa kreisi vai pa labi.

1. Atvienojiet iekārtu no elektrotīkla.
2. Pavelciet atbloķēšanas sviru uz aizmuguri.
3. Pagrieziet rokturi līdz galam pa labi vai pa kreisi.
4. Pēc tam no jauna nofiksējiet rokturi ar atbloķēšanas sviru.

**NORĀDĪJUMS** Iekārtu nav iespējams ieslēgt, kamēr rokturis nav nofiksēts kādā no trim iespējamajām pozīcijām.

### 7.2 Griešana

Veiciet griešanu, ar mērenu spiedienu virzot iekārtu uz priekšu, un nesašķiebiet iekārtu un/vai abrazīvo griezējripi (tā jātur apm. 90° leņķī pret virsmu). Profilus un nelielas taisnstūra caurules vislabāk var pagriezt, izdarot griezumu mazākā šķērsriezuma vietā.

### 7.3 Raupjā slīpēšana

## UZMANĪBU

**Nekādā gadījumā nelietojiet abrazīvās griezējriņas virsmas raupijai slīpēšanai.**

Raupjās slīpēšanas laikā vislabākie rezultāti tiek sasniegti ar apstrādes leņķi no 5° līdz 30°. Ar mērenu spiedienu kustīniet iekārtu turp un atpakaļ. Tādējādi apstrādājamais materiāls pārāk nesakaršis un nemainīs krāsu un uz virsmas nepaliks rievās.

### 7.4 Ieslēgšana / izslēgšana

#### 7.4.1 Ieslēgšana

1. Pievienojiet kontaktdakšu kontaktligzdai.
2. Pabīdīet ieslēgšanas/izslēgšanas slēdzi uz priekšu un pēc tam to līdz galam piespiediet. Tas ļauj iekārtu vienmēr darbināt aptvertu ar roku, kas darba laikā garantē optimālu drošību.

#### 7.4.2 Izslēgšana

Palaidiet valā ieslēgšanas/izslēgšanas slēdzi.

### 7.5 Atkārtotas ieslēgšanās novēršana

## NORĀDĪJUMS

Ja ieslēgšanas/izslēgšanas slēdzis ir nospiests un kontaktdakša tiek atvienota no elektrotīkla, bet pēc tam pievienota atpakaļ, instruments neieslēgsies.

izolācijas funkcijas. Šādos gadījumos ieteicams lietot stacionāru putekļu nosūšanas iekārtu, biežāk tīrīt iekārtas ventilācijas atveres un instalēt bojājumstrāvas aizsargslēdzi (RCD).

Iekārtas korpuss ir ražots no triecienizturīgas plastmasas. Roktura daļas ir izgatavotas no elastomēru materiāla.

Nekad nedarbiniet iekārtu, ja ir nosprostotas tās ventilācijas atveres! Ar regulāriem intervāliem uzmanīgi iztīriet ventilācijas atveres ar sausu birstīti. Nepieļaujiet svešķermeņu iekļūšanu iekārtas iekšienē. Motora ventilators iesūc korpusā putekļus, un, ja uzkrājas liels daudzums putekļu ar elektrisko vadītspēju (piemēram, metāla, oglekļa šķiedras), ir apdraudēta iekārtas elektrodrošība. Iekārtas ārpusi regulāri notīriet ar viegli samitrinātu drāniņu. Iekārtas tīrīšanai nelietojiet aerosolus, tvaika tīrīšanas iekārtas vai ūdens strūklu! Tas var negatīvi ietekmēt elektrodrošību. Roktura daļas vienmēr turiet tīras no eļļas un smērvielām. Nelietojiet silikonu saturošus kopšanas līdzekļus.

#### NORĀDĪJUMS

Ja tiek bieži apstrādāti materiāli elektrisko vadītspēju (piemēram, metāls, oglekļa šķiedra), saīsinās apkopes intervāli. Ņemiet vērā individuālo riska analīzi atbilstīgi apstākļiem darba vietā.

#### 8.2 Uzturēšana

##### BRĪDINĀJUMS

**Nedarbiniet iekārtu, ja tās daļas ir bojātas, radies elektronikas bojājums vai vadības elementi nefunkcionē nevainojami. Uzdodiet veikt instrumenta remontu Hilti servisam.**

##### BRĪDINĀJUMS

**Elektrisko daļu remontu drīkst veikt tikai kvalificēti elektrotehnikas speciālisti.**

Regulāri pārlicinieties, ka visas iekārtas ārējās daļas ir nebojātas un visi elementi ir nevainojamā tehniskā stāvoklī.

#### 8.3 Pārbaude pēc apkopes un uzturēšanas darbiem

Pēc apkopes un uzturēšanas darbiem jāpārbauda, vai ir pievienoti visi aizsardzības mehānismi un vai to darbība ir nevainojama.

## 9 Traucējumu diagnostika

Problēma	Iespējamais iemesls	Risinājums
Iekārtu nevar iedarbināt.	Pārtraukta sprieguma padeve elektrotīklā.	Jāpievieno cita elektroiekārta un jāpārbauda, vai tā darbojas.
	Bojāts tīkla kabelis vai kontaktdakša.	Jāuzdod veikt pārbaudi un eventuāli nepieciešamo nomaiņu elektrotehnikas speciālistam.
	Nodilušas ogļītes.	Jāuzdod veikt pārbaudi un eventuāli nepieciešamo nomaiņu elektrotehnikas speciālistam.
	Pēc sprieguma padeves pārtraukuma aktivēta elektroniskā ieslēgšanās bloķēšana.	Iekārta jāizslēdz un no jauna jāieslēdz.
Iekārta nedarbojas ar pilnu jaudu.	Kabeļa pagarinātājam ir pārāk mazs šķērsgriezums.	Jānomaina pagarinātājs pret citu, kam ir pietiekams šķērsgriezums.
	Nedarbojas ATC funkcija	Jāuzdod veikt iekārtas remontu Hilti servisa darbiniekiem.

IV

## 10 Nokalpojušo instrumentu utilizācija



"Hilti" iekārtu izgatavošanā tiek izmantoti galvenokārt otrreiz pārstrādājami materiāli. Priekšnosacījums otrreizējai pārstrādei ir atbilstoša materiālu šķirošana. Daudzās valstīs Hilti ir izveidojis sistēmu, kas pieļauj veco ierīču pieņemšanu otrreizējai pārstrādei. Jautājiet Hilti klientu apkalpošanas servisā vai savam pārdevējam – konsultantam.



Tikai ES valstīs

Neizmetiet elektroiekārtas sadzīves atkritumos!

Saskaņā ar Eiropas Direktīvu par nokalpojušām elektroiekārtām un elektroniskām ierīcēm un tās izsūtīšanai paredzētajām nacionālajām normām nolietotās elektroiekārtas jāsavāc atsevišķi un jānodod utilizācijai saskaņā ar vides aizsardzības prasībām.

## 11 Iekārtas ražotāja garantija

Hilti garantē, ka piegādātajai iekārtai nepiemīt ar materiālu un izgatavošanas procesu saistīti defekti. Šī garantija ir spēkā ar nosacījumu, ka iekārta tiek pareizi lietota, kopta un tīrīta saskaņā ar Hilti lietošanas instrukcijas noteikumiem un ka tiek ievērota tehniskā vienotība, respektīvi, kombinācijā ar iekārtu lietoti tikai oriģinālie Hilti patēriņa materiāli, piederumi un rezerves daļas.

Šī garantija ietver bojāto daļu bezmaksas remontu vai nomaiņu visā iekārtas kalpošanas laikā. Uz daļām, kas ir pakļautas dabīgam nodilumam, šī garantija neattiecas.

**Tālākas pretenzijas netiek pieņemtas, ja vien tas nav pretrunā ar saistošiem nacionāliem normatīviem. Sevīšķi Hilti neuzņemas nekādu atbildību par tiešiem**

**vai netiešiem bojājumiem vai to sekām, zaudējumiem vai izmaksām, kas rodas saistībā ar iekārtas izmantošanu noteiktiem mērķiem vai šādas izmantošanas neiespējamību. Neatrunātas garantijas par iekārtas izmantošanu vai piemērotību noteiktiem mērķiem tiek izslēgtas.**

Lai veiktu remontu vai daļu nomaiņu, iekārta vai bojātās daļas uzreiz pēc defekta konstatēšanas nekavējoties jānosūta Hilti tirdzniecības organizācijai.

Šī garantija aptver pilnīgi visas garantijas saistības, ko uzņemas Hilti, un aizstāj jebkādas agrākos vai paralēlos paskaidrojumus un mutiskas vai rakstiskas vienošanās saistībā ar garantiju.

## 12 EK atbilstības deklarācija (oriģināls)

Apzīmējums:	Leņķa slīpmašīna
Tips:	DCG 230-DB
Paaudze:	01
Konstruēšanas gads:	2008

Mēs uz savu atbildību deklarējam, ka šis produkts atbilst šādām direktīvām un normām: 2006/42/EK, 2004/108/EK, 2011/65/ES, EN 60745-1, EN 60745-2-3, EN ISO 12100.

Hilti Corporation, Feldkircherstrasse 100,  
FL-9494 Schaan



**Paolo Luccini**  
Head of BA Quality and Process Management  
Business Area Electric Tools & Accessories  
01/2012



**Jan Doongaji**  
Executive Vice President

Business Unit Power  
Tools & Accessories  
01/2012

### Tehniskā dokumentācija:

Hilti Entwicklungsgesellschaft mbH  
Zulassung Elektrowerkzeuge  
Hiltistrasse 6  
86916 Kaufering  
Deutschland

## DCG 230-DB Kampinis šlifukoelis

**Prieš pradėdami naudotis atidžiai perskaitykite naudojimo instrukciją.**

**Šią naudojimo instrukciją visada saugokite kartu su prietaisu.**

**Perduokite prietaisą kitiems asmenims tik kartu su naudojimo instrukcija.**

Turinys	Puslapis
1 Bendrieji nurodymai	203
2 Aprašymas	204
3 Sunaudojamos medžiagos	206
4 Techniniai duomenys	207
5 Saugos nurodymai	208
6 Prieš pradėdami naudotis	212
7 Darbas	213
8 Techninė priežiūra ir remontas	215
9 Gedimų aptikimas	215
10 Utilizacija	215
11 Prietaiso gamintojo teikiama garantija	216
12 EB atitikties deklaracija (originali)	216

Šiais skaitmenimis žymimos nuorodos į atitinkamas iliustracijas. Teksto iliustracijos pateiktos atlenkiamuose viršelio puslapiuose. Studijuodami instrukciją, laikykite juos atverstus.

Šios naudojimo instrukcijos tekste vartojamas žodis „prietaisas“ visada reiškia kampinį šlifukoelį DCG 230-DB.

**Prietaiso konstrukciniai, valdymo ir indikacijos elementai**

- 1 „Kwik-Lock“ greito fiksavimo veržlė
- 2 Abrazyvinio pjaustymo diskas
- 3 Kodavimo elementas
- 4 Apsauginis gaubtas
- 5 Velenas
- 6 Reguliavimo varžtas
- 7 Užspaudimo svirtis
- 8 Padėjimo briauna
- 9 Srieginės įvorės rankenoms įsukti
- 10 Velenėlio blokavimo mygtukas
- 11 Išblokavimo svirtis (pasukamajai rankenai)
- 12 Šoninė rankena
- 13 Įjungimo/išjungimo mygtukas (Hold to run)
- 14 Užveržimo raktas

## 1 Bendrieji nurodymai

### 1.1 Signaliniai žodžiai ir jų reikšmė

#### -PAVOJINGA-

Šis įspėjimas vartojamas norint atkreipti dėmesį į pavojingą situaciją, kai galite susižaloti ar net žūti.

#### ĮSPĖJIMAS

Šis žodis vartojamas, siekiant įspėti, kad nesilaikant instrukcijos reikalavimų kyla rimto sužeidimo ar mirties pavojus.

#### ATSARGIAI

Šis žodis vartojamas norint atkreipti dėmesį į pavojingą situaciją, kuri gali tapti lengvo žmogaus sužalojimo, prietaiso gedimo ar kito turto pažeidimo priežastimi.

#### NURODYMAS

Naudojimo nurodymai ir kita naudinga informacija.

### 1.2 Piktogramų ir kitų nurodymų paaiškinimai

#### Įspėjamieji ženklai



Bendro pobūdžio įspėjimas



Įspėjimas: pavojinga elektros įtampa



## Įpareigojantys ženklai



Užsidėkite  
apsauginius  
akinius



Užsidėkite  
apsauginį  
šalmą



Naudokite  
klauskos  
apsaugos  
priemones



Užsimaukite  
apsaugines  
pirštines



Naudokite  
lengvą  
respiratorių

## Simboliai



Prieš  
naudodami  
perskaitykite  
instrukciją



Grąžinkite  
atliekas  
antriniam  
perdirbimui

V

Voltais

A

Amperai

Hz

Hercai

W

Vatai



Kintamoji  
srovė

n

Nominalus  
sukimosi  
greitis

/min

Apsisukimai  
per minutę

RPM

Apsisukimai  
per minutę

Ø

Skersmuo



su dviguba  
izoliacija

## Prietaiso identifikacinių duomenų vieta

Prietaiso tipas ir serijos numeris yra nurodyti gaminio duomenų lentelėje. Užsirašykite šiuos duomenis savo instrukcijose ir visuomet juos nurodykite, norėdami pasikonsultuoti su „Hilti“ atstovu ar techninės priežiūros centru.

Tipas:

Karta: 01

Serijos Nr.:

## 2 Aprašymas

### 2.1 Naudojimas pagal paskirtį

Prietaisas yra skirtas metalo ir mineralinių gamybinių medžiagų abrazyviniam pjaustymui bei grubiajam šlifavimui nenaudojant vandens.

Laikykitės naudojimo instrukcijoje pateiktų nurodymų dėl darbo su įrenginiu, jo priežiūros ir remonto.

Metalų apdirbimas: abrazyvinis pjaustymas, grubusis šlifavimas.

Mineralinių paviršių apdirbimas: abrazyvinis pjaustymas, griovelių pjovimas ir grubusis šlifavimas.

Naudokite tik tokius įrankius (grubaus šlifavimo diskus, abrazyvinio pjaustymo diskus ir t. t.), kurių leistinas sukimosi greitis yra ne mažesnis kaip 6500 1/min, maksimalus disko storis 8 mm, o maksimalus Ø 230 mm.

Naudokite tik sintetinė derva surištus stiklopluoštinius grubaus šlifavimo arba abrazyvinio pjaustymo diskus, kurių leistinas apskritimasis greitis yra 80 m/s.

Norėdami išvengti pavojaus susižaloti, naudokite tik originalius „Hilti“ priedus ir įrankius.

Neleidžiama apdirbti sveikatai kenksmingų medžiagų (pvz., asbesto).

Taip pat laikykitės ir nacionalinių darbų saugos reikalavimų.

Draudžiama keisti ar modifikuoti prietaisą.

Prietaisą galima eksploatuoti tik prijungus prie elektros tinklo, kurio įtampa ir dažnis atitinka dydžius, nurodytus techninių duomenų lentelėje.

Darbo aplinka gali būti statybų aikštelės, dirbtuvės, renovuojami, rekonstruojami ir naujai statomi pastatai.

Prietaisas yra skirtas profesionalams, todėl jį naudoti, atlikti techninę priežiūrą ir remontuoti leidžiama tik įgaliotiems, instruktuotiems darbuotojams. Šie darbuotojai turi būti specialiai instruktuoti apie galimus pavojus. Šis prietaisas ir pagalbines jo priemones gali būti pavojingi, jeigu jais netinkamai naudosis neapmokyti darbuotojai arba jie bus naudojami ne pagal paskirtį.

Įvertinkite aplinkos įtaką. Nenaudokite prietaiso tokiose vietose, kur yra gaisro arba sprogimo pavojus.

## 2.2 Rankenos

Vibraciją slopinanti rankena

Pasukama lanko formos rankena

## 2.3 Jungiklis

Įjungimo / išjungimo mygtukas („Hold to run“)

## 2.4 Standartiniu atveju tiekiamame komplekte yra:

- 1 Prietaisas
- 1 Apsauginis gaubtas
- 1 Šoninė rankena
- 1 „Kwik-Lock“ greito fiksavimo veržlė
- 1 Užveržimo raktas
- 1 Naudojimo instrukcija

## 2.5 Paleidimo srovės ribojimas

Elektroninė paleidimo srovės ribojimo schema paleidimo srovę sumažina tiek, kad nesuveiktų elektros tinklo saugiklis. Todėl prietaisas paleidžiamas švelniai, be smūgio.

## 2.6 ATC (Active Torque Control)

Elektroninė sistema atpažįsta galimą disko įstrigimą, išjungia prietaisą ir neleidžia velenėliui sukis toliau (tačiau atatrunkos neišvengiamo). Norint prietaisą eksploatuoti toliau, jungiklį reikia atleisti ir iš naujo paspausti.

## NURODYMAS

Kai ATC funkcija neveikia, elektrinis įrankis sukasi tik žymiai sumažintu greičiu ir sukimo momentu. Elektrinį įrankį reikia išsiųsti techninei priežiūrai į techninį centrą.

## 2.7 Pakartotinio paleidimo blokatorius

Dingus ir vėl atsiradus įtampai elektros tinkle, prietaisas pats neįsijungia, nors jo jungiklis ir būtų paspaustas. Jungiklį reikia atleisti ir iš naujo paspausti.

## 2.8 Ilginimo kabelio naudojimas

Naudokite tik darbo zonai pritaikytą, pakankamo laidų skerspjūvio ploto ilginimo kabelį. Priešingu atveju gali žymiai sumažėti prietaiso darbo našumas ar perkaisti kabelis. Reguliariai tikrinkite, ar ilginimo kabelis nėra pažeistas. Pažeistą ilginimo kabelį pakeiskite nauju.

**Rekomenduojamas mažiausias skerspjūvio plotas ir maksimalus kabelio ilgis:**

Laido skerspjūvio plotas	1,5 mm <sup>2</sup>	2 mm <sup>2</sup>	2,5 mm <sup>2</sup>	3,5 mm <sup>2</sup>
Elektros tinklo įtampa 100 V		30 m		50 m
Elektros tinklo įtampa 110-127 V	20 m	30 m	40 m	50 m
Elektros tinklo įtampa 220-240 V	50 m		100 m	

Nenaudokite ilginimo kabelių, kurių laidų skerspjūvio plotas yra 1,25 mm<sup>2</sup>.

## 2.9 Ilginimo kabelio naudojimas lauke

Dirbdami lauke, naudokite tik tam skirtus ir atitinkamai paženklintus ilginimo kabelius.

## 2.10 Generatoriaus arba transformatoriaus naudojimas

Šis prietaisas gali būti jungiamas prie generatoriaus arba prie statyboje naudojamo transformatoriaus, jei įvykdomos šios sąlygos: kintamoji įtampa arba atiduodama galia vatai turi būti mažiausiai du kartus didesnė už nurodytą firminėje duomenų lentelėje, darbinė įtampa visada turi būti +5 % ir -15 % nominalios įtampos ribose, o dažnis nuo 50 iki 60 Hz ir niekada neturi viršyti 65 Hz, taip pat turi būti naudojamas automatinis įtampos reguliatorius su įtampos išlyginimo funkcija paleidimo metu.

Naudodami generatorių / transformatorių, jokių būdu nejunkite prie jų kitų prietaisų. Įjungiant / išjungiant kitus prietaisus, gali atsirasti įtampos svyravimų, dėl kurių Jūsų prietaisas gali būti pažeistas.

## 2.11 Pjaustymo gaubtas pjaustymo darbams su kreipimo pavažomis DC-EX 230/9" 2

Pjaustyti mineralines medžiagas leidžiama tik naudojant dulkių gaudymo gaubtą ir kreipimo pavažas.

### ATSARGIAI

Apdorojant metalą, šį gaubtą naudoti draudžiama.

### NURODYMAS

Vykdam mineralinių paviršių, pavyzdžiui, betono arba akmens, abrazyvinio pjaustymo ir griovelių pjovimo darbus, rekomenduojama naudoti suderintos sistemos dulkių nusiurbimo gaubtą su tinkamu „Hilti“ dulkių siurbliu. Ši sistema tarnauja kaip apsaugos priemonė naudotojui ir ilgina prietaiso bei įrankio tarnavimo laiką.

## 2.12 Apsauginis gaubtas su antdėklu 3

### ATSARGIAI

Metalui šlifuoti tiesiais grubaus šlifavimo diskais ir pjaustyti abrazyvinio pjaustymo diskais naudokite apsauginį gaubtą su antdėklu.

lt

## 3 Sunaudojamos medžiagos

Diskai: maks. Ø 230 mm, 6500 1/min, apskritiminis greitis 80 m/s, maks. disko storis 8 mm.

Diskai	Naudojimas	Sutrumpintas žymėjimas	Pagrindas
Abrazyvinio pjaustymo diskas	Abrazyvinis pjaustymas, griovelių pjovimas	AC-D	Metalas
Deimantinis pjaustymo diskas	Abrazyvinis pjaustymas, griovelių pjovimas	DC-D	Mineralinės medžiagos
Abrazyvinis grubaus šlifavimo diskas	Grubusis šlifavimas	AG-D	Metalas

### Diskų priskyrimas naudojamai įrangai

Poz.	Įranga	AC-D	AG-D	DC-D
A	Apsauginis gaubtas	-	X	X
B	Apsauginis gaubtas su antdėklu	X	-	X
C	Pjaustymo gaubtas DC-EX 230/9"	-	-	X
D	Šoninė rankena	X	X	X
E	Lanko formos rankena DC BG (galimas „D“ priedas)	X	X	X
F	„Kwik-Lock“	X	X	X

## 4 Techniniai duomenys

Gamintojas pasilieka teisę vykdyti techninius pakeitimus!

Prietaisas	DCG 230-DB
Nominali srovė / vartojamoji galia	Nominali maitinimo įtampa 230 V: 10,9 A / 2400 W(CH 2200 W / 10 A)
Nominalus elektros tinklo dažnis	50 / 60 Hz
Nominalus sukimosi greitis	6500/min
Maks. disko skersmuo	Ø 230 mm
Matmenys (l x A x P) be gaubto	525 mm x 138 mm x 111 mm
Svoris pagal EPTA-Procedure 01/2003	6,8 kg

### Informacija apie prietaisą ir jo naudojimą

Pavaros velenėlio sriegis	M 14
Velenėlio ilgis	18 mm
Apsaugos klasė pagal EN / IEC	II apsaugos klasė (su dviguba izoliacija)

### NURODYMAS

Šiuose nurodymuose pateiktas svyravimų lygis yra išmatuotas taikant standarto EN 60745 normuotą matavimo metodą ir gali būti naudojamas elektriniams įrankiams palyginti tarpusavyje. Jis taip pat tinka išankstiniams vibracinės apkrovos įvertinimui. Nurodytas svyravimų lygis yra susietas su pagrindinėmis šio elektrinio įrankio naudojimo sąlygomis ir būdais. Jeigu elektrinis įrankis bus naudojamas kitaip, su skirtingais keičiamais įrankiais arba bus nepakankamai techniškai prižiūrėtas, jo svyravimų lygis gali skirtis nuo nurodytojo. Tai gali žymiai padidinti vibracinės apkrovos per visą darbo laikotarpį. Norint tiksliai nustatyti vibracinės apkrovos, reikėtų įvertinti ir laiką, kai prietaisas yra išjungtas, arba, nors ir įjungtas, tačiau faktiškai juo nedirbama. Toks įvertinimas gali žymiai sumažinti vibracinės apkrovos per visą darbo laikotarpį reikšmę. Imkitės papildomų saugos priemonių, kad darbuotojas būtų apsaugotas nuo svyravimų/vibracijų poveikio, pavyzdžiui: reikalaukite tinkamos elektrinio įrankio ir keičiamųjų įrankių techninės priežiūros, pasirūpinkite, kad darbuotojų rankos visada būtų šiltos, užtikrinkite tinkamą darbo organizavimą.

### Informacija apie triukšmą (pagal EN 60745-1):

Tipinis pagal A normuotas garso stiprumo lygis DCG 230	101 dB (A)
Tipinis pagal A normuotas skleidžiamo garso slėgio lygis DCG 230	90 dB (A)
Nurodytų triukšmo lygio reikšmių paklaida	3 dB (A)

### Informacija apie vibraciją pagal EN 60745-1

Vibracijų reikšmės trijose ašyse (vibracijų vektorinė suma)	išmatuota pagal EN 60745-2-3
Paviršių šlifavimas su vibracija slopinančia rankena, $a_{h,AG}$	5,0 m/s <sup>2</sup>
Paklaida (K)	1,5 m/s <sup>2</sup>
Papildoma informacija	Naudojant kitiems darbams, pvz., pjaustyti, vibracijos reikšmės gali būti kitokios.

## 5 Saugos nurodymai

### 5.1 Bendrieji saugos nurodymai elektriniams įrankiams

#### a) ĮSPĖJIMAS

**Perskaitykite visus saugos nurodymus ir instrukcijas.** Šių saugos nurodymų ir instrukcijų nesilaikymas gali tapti elektros smūgio, gaisro ir / arba sunkių sužalojimų priežastimi. **Išsaugokite visus saugos nurodymus ir instrukcijas, kad galėtumėte į juos pažvelgti ateityje.** Saugos nurodymuose vartojama sąvoka „elektrinis įrankis“ apibrėžiami iš elektros tinklo maitinami elektriniai įrankiai (turintys maitinimo kabelį) ir iš akumuliatorių baterijos maitinami elektriniai įrankiai (be maitinimo kabelio).

#### 5.1.1 Darbo vietos sauga

- Pasirūpinkite, kad darbo vieta visada būtų švari ir gerai apšviesta.** Netvarkinga ar blogai apšviesta darbo vieta gali tapti nelaimingą atsitikimų priežastimi.
- Nenaudokite šio elektrinio įrankio sprogoje aplinkoje, kurioje yra degių skysčių, dujų arba dulkių.** Dirbdami elektriniai įrankiai kibirkščiuoja, ir kibirkštys gali uždegti dulkes arba susikaupusius garus.
- Dirbdami elektriniu įrankiu, neleiskite darbo zonoje būti vaikams ir pašaliniam asmeniui.** Nukreipę dėmesį į kitus asmenis, galite nebesuvaldyti prietaiso.

#### 5.1.2 Elektrosauga

- Elektrinio įrankio maitinimo kabelio kištukas turi atitikti elektros lizdo tipą.** Kištuko jokių būdų negalima keisti. Nenaudokite tarpinių kištukų kartu su elektriniais įrankiais, turinčiais apsauginį įžeminimą. Nepakeisti kištukai ir tinkami elektros lizdai sumažina elektros smūgio riziką.
- Venkite kūno kontakto su įžemintais paviršiais, pvz., vamzdžiais, šildytuvais, viryklėmis ir šaldytuvais.** Kai žmogaus kūnas yra įžemintas, padidėja elektros smūgio tikimybė.
- Saugokite elektrinius įrankius nuo lietaus ir drėgmės.** Į elektrinį įrankį patekus vandens, padidėja elektros smūgio rizika.
- Nenaudokite maitinimo kabelio ne pagal paskirtį, t.y. neneškite elektrinio įrankio paėmę už kabelio, nekabinkite jo ant kabelio, netraukite už kabelio, norėdami ištraukti kištuką iš elektros lizdo.** Maitinimo kabelį saugokite nuo karščio, alyvos/tepalo, aštrių briaunų ar judančių prietaiso dalių. Pažeisti arba susipynę kabeliai didina elektros smūgio riziką.
- Jei elektriniu įrankiu dirbate lauke, naudokite tik tuos ilginimo kabelius, kurie tinka lauko darbams.** Naudojant lauko darbams pritaikytus ilginimo kabelius, sumažėja elektros smūgio rizika.
- Jeigu negalima išvengti elektrinio įrankio naudojimo drėgnoje aplinkoje, į elektros tinklą jįjunkite per apsauginę nuotėkio relę.** Apsauginė nuotėkio relė mažina elektros smūgio riziką.

### 5.1.3 Žmonių sauga

- Dirbdami elektriniu įrankiu būkite atidūs, sutelkite dėmesį į darbą ir vadovaukitės sveika nuovoka.** Nedirbkite su elektriniu įrankiu, jei esate pavargę, vartojote narkotikus, alkoholį ar vaistus. Dirbant elektriniu įrankiu, akimirksniu nuo darbo atitrauktas dėmesys gali tapti rimtų sužalojimų priežastimi.
- Naudokite asmenines apsaugos priemones ir visomet užsidėkite apsauginius akinius.** Naudojant asmenines apsaugos priemones, pvz., respiratorių ar apsauginę kaukę, neslystančius batus, apsauginį šalną, ausines ir kt., priklausomai nuo elektrinio įrankio tipo ir naudojimo, sumažėja rizika susižaloti.
- Saugokitės, kad neįjungtumėte prietaiso atsitiktinai.** Prieš prijungdami prie elektros maitinimo tinklo, įdėdami akumuliatorių, imdami į rankas ar nešdami, įsitikinkite, kad elektrinis įrankis yra išjungtas. Jeigu nešdami elektrinį įrankį pirštą laikysite ant jungiklio arba įrankį įjungsitė į elektros tinklą tuomet, kai jungiklis nėra išjungtas, gali įvykti nelaimingas atsitikimas.
- Prieš įjungdami elektrinį įrankį pašalinkite reguliavimo įrankius ar veržlinius raktus.** Prietaiso besisukančioje dalyje esantis įrankis ar paliktas raktas gali tapti sužalojimų priežastimi.
- Venkite nepatogių kūno padėčių.** Dirbdami stovėkite tvirtai ir visada išlaikykite kūno pusiausvyrą. Taip galėsite geriau kontroliuoti elektrinį įrankį netikėtose situacijose.
- Dėvėkite tinkamą aprangą.** Nevilkėkite plačių drabužių, nesidėkite papuošalų. Saugokite plaukus, drabužius ir pirštines nuo besisukančių prietaiso dalių. Laisvus drabužius, papuošalus bei ilgus plaukus gali įtraukti besisukančios prietaiso dalys.
- Jei yra numatyta galimybė prijungti dulkių nusiurbimo ar surinkimo įrenginius, visada įsitikinkite, kad jie yra prijungti ir tinkamai naudojami.** Naudojant dulkių nusiurbimo įrenginį, gali sumažėti dulkių keliama grėsmė.

### 5.1.4 Elektrinio įrankio naudojimas ir elgesys su juo

- Neperkraukite prietaiso.** Naudokite Jūsų darbiui tinkamą elektrinį įrankį. Su tinkamu elektriniu įrankiu Jūs dirbsite geriau ir saugiau, jei neviršysite nurodytos galios.
- Nenaudokite elektrinio įrankio su sugedusiu jungikliu.** Elektrinis įrankis, kurio nebegalima įjungti ar išjungti, yra pavojingas ir jį reikia remontuoti.
- Prieš atlikdami prietaiso nustatymus, keisdami priedus ar tiesiog padėdami prietaisą į šalį, visomet ištraukite maitinimo kabelio kištuką iš elektros lizdo ir/arba išimkite akumuliatorių iš prietaiso.** Ši atsargumo priemonė leis išvengti netikėto elektrinio įrankio įsijungimo.
- Nenaudojant elektros prietaisus saugokite vaikams neprieinamoje vietoje.** Neleiskite prietaisu naudotis asmenims, kurie nėra su juo susipažinę arba nėra perskaitę šios instrukcijos. Elektriniai

įrankiai yra pavojingi, kai juos naudoja nepatyrę asmenys.

- e) **Elektrinius įrankius rūpestingai prižiūrėkite.** Tikrinkite, ar judančios elektrinio įrankio dalys tinkamai funkcionuoja ir niekur nekliūva, ar nėra sulūžusių ir pažeistų dalių, kurios blogintų įrankio veikimą. Prieš naudojimą pažeistos prietaiso dalys turi būti suremontuotos. Blogai prižiūrimi elektriniai įrankiai yra daugelio nelaimingų atsitikimų priežastis.
- f) **Pjovimo įrankiai visuomet turi būti aštrūs ir švarūs.** Rūpestingai prižiūrėti pjovimo įrankiai su aštriomis pjaunamosiomis briaunomis mažiau stringa ir juos yra lengviau valdyti.
- g) **Elektrinį įrankį, reikmenis, keičiamus įrankius ir t. t. naudokite pagal šias instrukcijas.** Taip pat atsižvelkite į darbo sąlygas bei atliekamo darbo pobūdį. Naudojant elektrinius įrankius ne pagal jų paskirtį, dirbti gali būti pavojinga.

### 5.1.5 Aptarnavimas

- a) **Elektrinį įrankį turi teisę remontuoti tik kvalifikuotas specialistas, tam jis turi naudoti tik originalias atsargines dalis.** Taip galima užtikrinti, kad bus išlaikytas elektrinio įrankio naudojimo saugumas.

### 5.2 Bendrieji saugos nurodymai šlifavimui, šlifavimui švitriniumi popieriumi, darbams su vieliniu šepečiu ir abrazyviniam pjaustymui

- a) **Šį elektrinį įrankį galima naudoti kaip šlifuoklį ir kaip abrazyvinio pjaustymo mašiną. Atkreipkite dėmesį į visus saugos nurodymus, instrukcijas, iliustracijas ir duomenis, kuriuos gaunate kartu su prietaisu.** Šių nurodymų nepaisant, kyla elektros smūgio, gaisro ir / arba sunkių sužalojimų pavojus.
- b) **Šis elektrinis įrankis netinka šlifavimui švitriniumi popieriumi, darbams su vieliniais šepečiais ir poliravimui.** Ne pagal paskirtį naudojamas elektrinis įrankis gali kelti įvairią grėsmę arba sužaloti žmones.
- c) **Nenaudokite reikmenų, kurių šiam elektriniam įrankiui specialiai nenumatė ir nerekomendavo gamintojas.** Vien tai, kad prie Jūsų elektrinio įrankio galima pritvirtinti papildomą įrangą, negarantuoja jo saugaus naudojimo.
- d) **Keičiamojo įrankio leistinas sukimosi greitis turi būti bent jau ne mažesnis už ant elektrinio įrankio nurodytą didžiausią sukimosi greitį.** Reikmuo, kuris sukasi greičiau nei leistina, gali trūkti ir pasklisti į šalis.
- e) **Keičiamojo įrankio išorinis skersmuo ir storis turi atitikti elektrinio įrankio duomenis.** Netinkamų matmenų keičiamųjų įrankių negalima pakankamai apsaugoti ir kontroliuoti.
- f) **Keičiamieji įrankiai su srieginiu įdėklu turi tiksliai atitikti šlifavimo mašinos velenėlio sriegį. Kai keičiamieji įrankiai montuojami naudojant jungę, įrankio skyelės skersmuo turi atitikti jungės tvirtinimo vietos skersmenį.** Elektriniame įrankyje netinkamai įtvirtinti keičiamieji įrankiai sukasi netolygiai, labai vibruoja, todėl naudotojas gali elektrinio įrankio nebesuvaldyti.
- g) **Nenaudokite sugadintų keičiamųjų įrankių. Prieš kiekvieną keičiamojo įrankio, pavyzdžiui, šlifav-**

vimo disko arba šlifavimo lėkštės naudojimą patikrinkite, ar jie nenuskilę ir neįtrūkę, nėra sudilę arba smarkiai susidėvėję, bei patikrinkite, ar vieliniu šepečiu vielos nėra atspalaidavusios ar sulūžusios. Jei elektrinis įrankis arba keičiamasis įrankis nukrito, patikrinkite, ar jis nepažeistas arba naudokite nepažeistą keičiamąjį įrankį. Patikrinę ir sumontavę keičiamąjį įrankį, leiskite prietaisui 1 minutę sukis maksimaliu greičiu; tuo metu nestovėkite patys ir neleiskite būti kitiems asmenims besisukančio įrankio plokštumoje. Pažeisti keičiamieji įrankiai paprastai trūksta būtent šiuo laikotarpiu.

- h) **Naudokite asmenines apsaugos priemones. Priklausomai nuo naudojimo pobūdžio, užsidėkite veidą saugančią kaukę, akis saugančias priemones arba apsauginius akinius. Naudokite respiratorių, ausines, apsaugines pirštines arba specialią prijuostę, apsaugančius nuo šliufojant atskylančių mažų medžiagos dalelių.** Akys turi būti apsaugotos nuo skriejančių svetimkūnių, kurių būna prietaisu atliekant bet kokius darbus. Dulkių kaukės ar respiratoriai turi filtruoti darbo metu kylančias dulkes. Ilgą laiką dirbdami triukšmingoje aplinkoje, galite pakenkti klausai.
- i) **Atkreipkite dėmesį, kad kiti asmenys būtų saugiu atstumu nutolę nuo Jūsų darbo zonos.** Kiekvienas į darbinę zoną įžengiantis asmuo turi naudoti asmenines apsaugos priemones. Ruošinio dalelės arba sulūžusio keičiamo įrankio skeveldros gali būti išsviestos tolyn ir sužaloti žmones, esančius už darbo zonos ribų.
- j) **Kai vykdote darbus, kurių metu keičiamasis įrankis gali liesti paslėptus elektros laidus ar nuosavą elektros maitinimo kabelį, prietaisą laikykite tik paėmę už izoliuotų rankenų paviršių.** Dėl kontakto su laidais, kuriais teka elektros srovė, metalinėse prietaiso dalyse taip pat gali atsirasti įtampa, todėl kyla elektros smūgio pavojus.
- k) **Saugokite prietaiso elektros maitinimo kabelį nuo besisukančių keičiamųjų įrankių.** Jei prietaisas tampa nebevaldomas, diskas gali perpjauti arba pagriebti maitinimo kabelį, o Jūsų plaštaką ar ranką trūktelėti besisukančio disko link.
- l) **Nedėkite elektrinio įrankio ant žemės ar kito paviršiaus tol, kol keičiamasis įrankis visiškai nesustos.** Besisukantis keičiamasis įrankis gali susiliesti su atraminium paviršiumi, ir elektrinis įrankis gali tapti nebevaldomas.
- m) **Išjunkite elektrinį įrankį, kai jį nešate iš vienos vietos į kitą.** Besisukantis keičiamasis įrankis gali pagriebti Jūsų drabužius ir sužaloti Jūsų kūną.
- n) **Reguliariai valykite elektrinio įrankio vėdinimo plyšius.** Variklio ventilatorius įsiurbia į prietaiso korpusą dulkių; per didelės metalo dulkių sankaupos gali kelti grėsmę prietaiso elektriniam saugumui.
- o) **Nenaudokite elektrinio įrankio netoli degių medžiagų.** Kibirkštys gali uždegti šias medžiagas.
- p) **Nenaudokite keičiamųjų įrankių, kuriuos reikia aušinti aušinimo skysčiais.** Naudojant vandenį ar

kitus aušinimo skysčius, kyla elektrinio smūgio pavojus.

### 5.3 Atatranka ir atitinkami saugos nurodymai

Atatranka yra staigi prietaiso reakcija į besisukančio keičiamojo įrankio, kaip šlifavimo disko, šlifavimo lėkštės, vielinio šepetio ir t. t. įstrigimą arba užsiblokavimą. Dėl strigimo arba blokavimo besisukantis keičiamasis įrankis staiga sustoja. Todėl nevaldomas elektrinis įrankis blokavimo vietoje pajuda priešinga keičiamojo įrankio sukimosi kryptimi.

Jei šlifavimo diskas ruošinyje įstringa arba užsiblokuoja, ruošinyje esanti disko briauna gali pakrypti ir lūžti arba sukelti atatranką. Tada šlifavimo diskas ima judėti nuo naudotojo arba jo link, priklausomai nuo disko sukimosi krypties blokavimo vietoje. Tokiu atveju šlifavimo diskas taip pat gali trūkti.

Atatrankos jėga atsiranda dėl netinkamo elektrinio įrankio naudojimo. Jos galima išvengti naudojant tinkamas, toliau aprašomas atsargumo priemones.

- a) **Elektrinį įrankį laikykite tvirtai; Jūsų kūnas ir rankos turi būti tokioje padėtyje, kad atlaikytumėte atatrankos jėgas. Jei yra, visuomet naudokite papildomą rankeną, kad galėtumėte užtikrintai kontroliuoti atatrankos jėgas ar reakcijos momentą prietaiso variklio paleidimo metu.** Naudotojas gali valdyti atatrankos ir reakcijos jėgas, jei naudoja reikiamas atsargumo priemones.
- b) **Nelaukiškite rankų arti besisukančių keičiamųjų įrankių.** Atatrankos metu keičiamasis įrankis gali sužaloti Jūsų ranką.
- c) **Nebūkite tokioje vietoje, į kurią elektrinis įrankis pajudėtų atatrankos metu.** Atatrankos jėga stumia elektrinį įrankį priešinga šlifavimo disko sukimosi kryptimi.
- d) **Ypač atsargiai dirbkite kampuose, ties aštriomis briaunomis ir t. t. Saugokite, kad keičiamasis įrankis neatšoktų nuo ruošinio ir neužstrigtų.** Besisukantis elektrinis įrankis paprastai įstringa kampuose, ties aštriomis briaunomis arba atšokdamas. Dėl to prietaisas gali tapti nebevaldomas arba gali atsirasti atatranka.
- e) **Nenaudokite grandininio arba dantyto pjovimo disko.** Dėl minėtų keičiamųjų įrankių dažnai atsiranda atatrankos jėga arba elektrinis įrankis tampa nebevaldomas.

### 5.4 Specialūs saugos nurodymai šlifavimui ir abrazyviniam pjaustymui

- a) **Naudokite tik Jūsų elektriniam įrankiui aprobuotus šlifavimo diskus ir jiems skirtą apsauginį gaubtą.** Naudojant šiam elektriniam įrankiui netinkančius šlifavimo diskus, gaubtas negali jų pakankamai apsaugoti.
- b) **Profiliuoti šlifavimo diskai turi būti montuojami taip, kad jų šlifuojantis paviršius neišsikištų už apsauginio gaubto krašto.** Netinkamai sumontuoto šlifavimo disko, išsikišusio už apsauginio gaubto krašto, neįmanoma tinkamai apsaugoti gaubtu.

- c) **Apsauginis gaubtas turi būti patikimai pritvirtintas prie elektrinio įrankio ir, siekiant maksimalaus saugumo, nustatytas taip, kad kiek galima mažesnė neapsaugoto šlifavimo įrankio dalis būtų atsukta į naudotoją.** Apsauginis gaubtas padeda apsaugoti naudotoją nuo skeveldrų, netyčinio prisilietimo prie šlifavimo disko ir kibirkščių, kurios gali uždegti drabužius.
- d) **Šlifavimo diskai turi būti naudojami tik rekomenduojamiems darbams atlikti. Pavyzdžiui, niekada neišfluokite pjaustymo disko šoniniu paviršiumi.** Pjaustymo diskai yra skirti medžiagai perpjauti disko briauna. Šoninės jėgos tokį šlifavimo diską gali sulaužyti.
- e) **Pasirinktam šlifavimo diskui visada naudokite nepažeistas tinkamo dydžio ir formos fiksavimo junges.** Tinkamos jungės atremia šlifavimo diską ir dėl to sumažėja jo trūkimo tikimybė. Pjaustymo disko jungės gali skirtis nuo kitų šlifavimo disko jungių.
- f) **Nenaudokite sudilusių šlifavimo disko, skirtų didesniems elektriniams įrankiams.** Didesnių elektrinių įrankių šlifavimo disko leistas sukimosi greitis yra mažesnis už mažesnių elektrinių įrankių sukimosi greitį, todėl tokie diskai gali trūkti.

### 5.5 Kiti specialūs saugos nurodymai abrazyviniam pjaustymui

- a) **Saugokite pjaustymo nuo užsiblokavimo arba per didelės spaudimo jėgos. Nepjunkite per giliai.** Dėl pjaustymo disko perkrovimo padidėja jo apkrova, todėl jis gali deformuotis arba užsiblokuoti, gali atsirasti atatrankos jėga arba diskas gali sulūžti.
- b) **Venkite būti zonoje prieš ir už besisukančio pjaustymo disko.** Jei ruošinyje pjaustymo diską stumiate nuo savęs, atatrankos atveju elektrinis įrankis kartu su besisukančiu disku gali būti išmestas Jūsų link.
- c) **Jei pjaustymo diskas stringa arba nutraukiate darbą, išjunkite prietaisą ir palaukite, kol diskas visiškai sustos. Niekada nebandykite iš ruošinio ištraukti tebesisukančio pjaustymo disko, nes gali kilti atatrankos jėga.** Nustatykite ir pašalinkite disko stringimo priežastis.
- d) **Nejunkite elektrinio įrankio vėl tol, kol jis yra ruošinyje. Pirmiausiai palaukite, kol pjaustymo diskas pasieks nominalųjį sukimosi greitį ir tik tuomet pjaukite toliau.** Priešingu atveju diskas gali užsikabinti, atšokti nuo ruošinio arba sukelti atatranką.
- e) **Plokštes arba didelių matmenų ruošinius atremkite, kad, užstrigus pjaustymo diskui, sumažėtų atatrankos tikimybė.** Dideli ruošiniai dėl savo svorio gali įlįkti. Apdirbamą ruošinį atremkite abiejose pusėse – netoli pjūvio vietos ir prie krašto.
- f) **Ypač atsargiai pjaukite angas sienose ar kitose mažai žinomose vietose.** Pjaustymo diskai gali įspjauti į dujų ar vandentiekio vamzdžius, elektros laidus ar kitus objektus, kurie gali sukelti atatranką.

## 5.6 Papildomi saugos nurodymai

### 5.6.1 Žmonių sauga

- a) Prietaisą visada laikykite abiem rankomis už tam skirtų rankenų. Rankenos visada turi būti sausas, švarios, ant jų neturi būti alyvos ar tepalo likučių.
- b) Jei prietaisu dirbate be dulkių nusiurbimo sistemos, atikdami dulkes sukeliančius darbus būtina naudokite lengvą respiratorių.
- c) Dirbdami darykite pertraukas bei atpalaidavimo pratimus pirštams, kad pagerėtų kraujotaka.
- d) Venkite liesti besisukančias prietaiso dalis. Prietaisą įjunkite tik darbo vietoje. Liečiant besisukančias dalis, o ypač besisukančius įrankius, kyla sunkių sužalojimų pavojus.
- e) Dirbdami visuomet laikykite elektros tinklo kabelį ir ilginimo laidą prietaiso galinėje pusėje. Taip sumažinsite pavojų pagriūti užkliuvę už kabelio.
- f) Metalui šlifuoti tiesiais grubaus šlifavimo diskais ir pjaustyti abrazyvinio pjaustymo diskais naudokite apsauginį gaubtą su antdėkle.
- g) Prietaiso nenaudokite, jeigu jis pasileidžia grubiai ar trūkčiodamas. Tai gali reikšti, kad sugedo elektroninė sistema. Prietaisą skubiai atiduokite remontuoti į „Hilti“ techninį centrą.
- h) Vaikams reikia paaiškinti, kad jiems negalima žaisti su šiuo prietaisu.
- i) Prietaisas nėra skirtas naudotis vaikams arba fiziškai silpniesiems neinstrukuotiems asmenims.
- j) Dažų, kurių sudėtyje yra švino, kai kurių rūšių medienos, mineralinių medžiagų ir metalo dulokės gali būti kenksmingos sveikatai. Liečiamos ar įkvėptos tokios dulokės darbuotojui ar arti jo esantiems asmenims gali sukelti alergines reakcijas ir/arba kvėpavimo takų susirgimus. Ažuolo arba buko medienos dulokės gali sukelti vėžinius susirgimus, ypač tada, kai naudojami priedai medienai apdoroti (chromatai, medienos konservantai). Medžiagas, kurių sudėtyje yra asbesto, leidžiama apdoroti tik specialistams. **Pagal galimybes naudokite dulkių nusiurbimo įrenginį.** Siekdami nusiurbti kuo daugiau dulkių, naudokite tinkamą „Hilti“ rekomenduojamą mobilų medienos ir/arba mineralinių medžiagų dulkių gaudymo įtaisą, skirtą šiam elektriniam įrankiui. Pasirūpinkite, kad darbo vieta būtų gerai vėdinama. Rekomenduojama užsidėti P2 filtravimo klasės respiratorių. Laikykitės Jūsų šalyje galiojančių instrukcijų apie konkrečių medžiagų apdirbimą.

### 5.6.2 Atsargus elektrinių įrankių naudojimas ir elgesys su jais

- a) Šlifavimo diskus naudokite ir saugokite rūpestingai, vadovaudamiesi gamintojo instrukcijomis.
- b) Įsitikinkite, kad šlifavimo įrankiai įtvirtinti pagal gamintojo instrukcijas.
- c) Jeigu šlifavimo įrankio komplekte yra tarpikliai, pasirūpinkite, kad jie būtų naudojami.
- d) Niekada nenaudokite elektrinio įrankio be apsauginio gaubto.
- e) Apdirbamą ruošinį būtina tinkamai įtvirtinti.
- f) Pasirūpinkite, kad šlifavimo įrankis prieš naudojimą būtų tinkamai sumontuotas ir pritvirtintas,

leiskite saugiai padėtam prietaisui 60 sekundžių sukintis tuščiąją eiga. Tuoj pat išjunkite prietaisą, jei pastebite žymesnius virpesius arba kitus trūkumus. Pasitarkite tokiai situacijai, patikrinkite mašiną ir nustatykite priežastį.

- g) Abrazyvinio pjaustymo diskų nenaudokite grubiajam šlifavimui.
- h) Pasirūpinkite, kad naudojant prietaisą atsirandančios kibirkštys nesukeltų pavojaus, pvz., kad kibirkštys neužkristų ant Jūsų arba kitų asmenų. Tinkamai uždėkite apsauginį dangtį.
- i) Trūkūs diskui, numetus ar kitaip mechaniškai pažeidus, elektrinį įrankį būtina patikrinti „Hilti“ techniniame centre.

### 5.6.3 Apsauga nuo elektros



- a) Prieš pradėdami dirbti, patikrinkite (pvz., naudodami metalo detektorių), ar darbo zonoje nėra uždengtų elektros laidų, dujų ir vandens vamzdžių. Netysčia pragręžus elektros kabelį, išorinėmis metalinėmis prietaiso dalimis gali pradėti tekėti elektros srovė. Dėl to kyla rimtas elektros smūgio pavojus.
- b) Nuolat tikrinkite prietaiso maitinimo kabelį; pažeistą kabelį turėtų pakeisti kvalifikuotas specialistas. Jei elektrinio įrankio maitinimo kabelis yra pažeistas, jį būtina pakeisti specialiai paruoštu elektros maitinimo kabeliu, kurį galima įsigyti per klientų aptarnavimo tinklą. Reguliariai tikrinkite ilginimo kabelį, o pažeistą pakeiskite nauju. Nesilieskite prie maitinimo ar ilginimo kabelio, jeigu darbo metu jie buvo apgadinti. Ištraukite maitinimo kabelio kištuką iš elektros lizdo. Pažeisti maitinimo ir ilginimo kabeliai kelia elektros smūgio grėsmę.
- c) Jei prietaisus labai dažnai naudojate elektrai laidžioms medžiagoms apdirbti, reguliariai tikrinkite nešvarius prietaisus „Hilti“ aptarnavimo centre. Ant prietaiso korpuso susikaupusios dulokės, ypač laidžių medžiagų dulokės, arba drėgmė esant nepalankioms sąlygoms gali kelti elektros smūgio pavojų.
- d) Jei elektrinį įrankį naudojate lauke, įsitikinkite, kad prietaisas yra prijungtas prie elektros tinklo, apsaugoto nuotėkio rele (RCD), kurios didžiausia išsijungimo srovė yra 30 mA. Naudojant apsauginę nuotėkio relę, mažėja elektros smūgio tikimybė.
- e) Rekomenduojama naudoti apsauginę nuotėkio relę (RCD), kurios didžiausia išsijungimo srovė yra 30 mA.

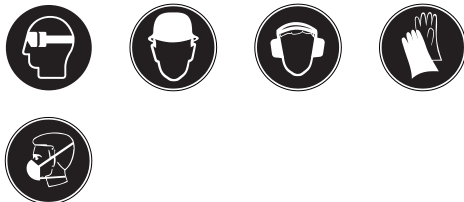
### 5.6.4 Darbo vieta

- a) Užtikrinkite, kad darbo vieta būtų gerai apšviesta.
- b) Pasirūpinkite, kad darbo vieta būtų gerai vėdinama. Dėl prastai vėdinamoje darbo vietoje susidarančių dulkių gali pablogėti žmogaus sveikata.



- c) Pramušdami angas apsaugokite už sienos esančią darbinę zoną. Nuskilusios dalys gali nukristi ir / arba užkristi ir sužaloti žmones.
- d) Angos atraminėse sienose arba kitose struktūrose gali daryti įtaką statikai, ypač pjaunant armatūrą arba atraminius elementus. **Prieš pradėdami darbus pasitarkite su atsakingu inžinieriumi, architektu arba su užstatybos darbus atsakinga vadovybe.**

### 5.6.5 Asmeninės apsaugos priemonės



Dirbant su prietaisu, naudotojas ir netoliese esantys asmenys turi dėvėti tinkamus apsauginius akinius, ap-

sauginį šalną, klausos apsaugos priemonės, apsauginės pirštinės ir lengvą kvėpavimo takus saugančią kaukę.

## 6 Prieš pradėdant naudotis



### -PAVOJINGA-

Prieš vykdydami prietaiso nustatymus, keisdami reikmenis ar tiesiog padėdami prietaisą į šalį, maitinimo kabelio kištuką visuomet ištraukite iš elektros lizdo. Ši saugumo priemonė apsaugos Jus nuo atsitiktinio prietaiso išjungimo.

### ATSARGIAI

Vykdydami montavimo, išmontavimo, nustatymo darbus ir šalindami sutrikimus, visada mūvėkite apsauginės pirštinės.

### ĮSPĖJIMAS

Niekada nenaudokite elektrinio įrankio be apsauginio gaubto.

### ATSARGIAI

Su pirmiau minėtais kampiniais šlifuokliais naudojant kitus kampiniams šlifuokliais rekomenduojamus „Hilti“ reikmenis, prieš darbą perskaityti reikmens naudojimo instrukciją ir laikytis visų nurodymų.

### 6.1 Šoninės rankenos montavimas

#### ĮSPĖJIMAS

Visuomet naudokite šoninę rankeną.

Šoninę rankeną prisukite prie prietaiso kairiojo arba dešiniojo šono.

### 6.2 Apsauginis gaubtas

#### ATSARGIAI

Uždaroji apsauginio gaubto pusė visada turi būti nukreipta į naudotoją.

#### ATSARGIAI

Apsauginio gaubto padėtį nustatykite pagal atliekamo darbo reikalavimus.

### 6.2.1 Apsauginio gaubto ir apsauginio gaubto su antdėklu montavimas ir išmontavimas 4

#### NURODYMAS

Apsauginis gaubtas reguliavimo varžtu jau yra nustatytas tinkamam užspaudimo skersmeniui. Jeigu uždėtas apsauginis gaubtas yra per laisvas, užspaudimo jėgą galima padidinti kiek priveržiant reguliavimo varžtą.

#### NURODYMAS

Kodavimo elementas leidžia uždėti tik prietaisui tinkamą apsauginį gaubtą. Be to, kodavimo elementas neleidžia apsauginiam gaubtui nukristi ant įrankio.

1. Atlaisvinkite užspaudimo svirtį.
2. Apsauginį gaubtą uždėkite taip, kad kodavimo elementas įeitų į prietaiso galvutės velenėlio kakliuke esantį kodavimo griovelį.
3. Apsauginį gaubtą pasukite į reikiamą padėtį.
4. **ATSARGIAI Uždaryta apsauginio gaubto pusė visada turi būti nukreipta į naudotoją.** Apsauginį gaubtą fiksukite užspaudimo svirtimi.
5. Apsauginis gaubtas išmontuojamas atitinkamus darbinis veiksmus atliekant atvirkštine eilės tvarka.

### 6.2.2 Apsauginio gaubto ir apsauginio gaubto su antdėklu padėties reguliavimas

1. Atlaisvinkite užspaudimo svirtį.
2. Apsauginį gaubtą pasukite į norimą padėtį.
3. Uždarykite užspaudimo svirtį.

### 6.3 Keičiamojo įrankio montavimas

#### -PAVOJINGA-

Įsitinkinkite, kad ant šlifavimo įrankio nurodytas sukimosi greitis yra lygus arba didesnis nei nominalus šlifavimo sukimosi greitis.

#### -PAVOJINGA-

Prieš naudodami, keičiamuosius įrankius tikrinkite. Nenaudokite įlūžusių, įtrūkusių ar kitaip pažeistų gaminių.

#### NURODYMAS

Deimantiniai diskai turi būti keičiami tada, kai pastebimai sumažėja jų pjaunamoji geba ir atitinkamai šlifavimo našumas. Paprastai taip atsitinka kai deimantinių segmentų aukštis tampa mažesnis kaip 2 mm. Kitų tipų diskai turi būti keičiami tada, kai pastebimai sumažėja jų pjovimo našumas arba kai kampinio šlifavimo elementai (išskyrus diską) dirbant ima liesti apdirbamą medžiagą. Abrazyviniai diskai turi būti keičiami ir pasibaigus jų galiojimo terminui.

### 6.4 Keičiamasis įrankis su greitojo fiksavimo veržlė „Kwik-Lock“

#### ATSARGIAI

Darbo metu kontroliuokite, kad „Kwik-Lock“ greitos fiksacijos veržlė neliestų apdirbamos medžiagos. Nenaudokite apgadintų „Kwik-Lock“ greitos fiksacijos veržlių.

### 6.4.1 Keičiamojo įrankio uždėjimas ir nuėmimas naudojant greitojo fiksavimo veržlę „Kwik-Lock“

#### NURODYMAS

Viršutinėje dalyje esanti rodyklė turi būti ties žyma. Jeigu greitojo fiksavimo veržlė „Kwik-Lock“ priveržiama rodyklei nesant ties žyma, jos vėliau nebegalima atsukti ranka. Tokiu atveju greitojo fiksavimo veržlė „Kwik-Lock“ atlaisvinama specialiu veržlių raktu (nenaudoti vamzdžių raktų!).

1. Nuvalykite fiksavimo jungę ir greitojo fiksavimo veržlę „Kwik-Lock“.
2. Uždėkite keičiamąjį įrankį.
3. Greitojo fiksavimo veržlę „Kwik-Lock“ prisukite taip, kad ji priglustų prie keičiamojo įrankio (kai veržlė prisukta, matomas užrašas).
4. **ATSARGIAI Velenėlio fiksatorių galima spausti tik tuomet, kai šlifavimo velenėlis stovi.** Laikykite nuspaudę velenėlio fiksavimo mygtuką.
5. Ranka toliau tvirtai sukite keičiamąjį įrankį pagal laikrodžio rodyklę, kol greitojo fiksavimo veržlė „Kwik-Lock“ patikimai užsiverš, paskui atleiskite veleno fiksavimo mygtuką.
6. Įrankis nuimamas atitinkamus darbinius veiksmus atliekant atvirkštine eilės tvarka.

## 7 Darbas



#### NURODYMAS

Apsauginio gaubto padėtį pritaikykite pagal atliekamą darbinę operaciją.

#### -PAVOJINGA-

Užsidėkite ausines. Per didelis triukšmas gali pakenkti klausai.

#### ATSARGIAI

Uždaryta apsauginio gaubto pusė visada turi būti nukreipta į naudotoją.

#### ĮSPĖJIMAS

Naujiems šlifavimo įrankiams leiskite sukėti didžiausiu tuščiosios eigos greičiu mažiausiai 60 sekundžių, prieš tai prietaisą patikimai padėję saugioje darbo zonoje.

#### ĮSPĖJIMAS

Prietaiso nenaudokite, jeigu jis pasileidžia grubiai ar trūkčiodamas. Tai gali reikšti, kad sugedo elektroninė sistema. Prietaisą skubiai atiduokite remontuoti į „Hilti“ techninį centrą.

#### ĮSPĖJIMAS

Angos atraminėse sienose arba kitose struktūrose gali daryti įtaką statikai, ypač pjaunant armatūrą arba atraminius elementus. **Prieš pradėdami darbus pasitarkite su atsakingu inžinieriumi, architektu arba su užstatybos darbus atsakinga vadovybe.**

#### ĮSPĖJIMAS

Elektros tinklo įtampa turi atitikti prietaiso duomenų lentelėje nurodytus parametrus. Prietaisai, ant kurių nurodyta 230 V įtampa, gali būti jungiami ir prie 220 V įtampos tinklo.

## ISPĖJIMAS

Prietaisą visada naudokite su šonine rankena (jeigu yra, su lanko formos rankena).

## ATSARGIAI

Laisvas apdirbamas medžiagas įtvirtinkite spaustuvoose arba apkabose.

## ISPĖJIMAS

Šlifavimo proceso metu nuo medžiagos gali atsikilti jos dalelės. **Užsidėkite apsauginius akinius.**

## ATSARGIAI

Jei prietaisu dirbate be dulkių nusiurbimo sistemos, atlikdami dulkes sukeliančius darbus būtinai naudokite lengvą respiratorių.

## ISPĖJIMAS

Venkite liesti besisukančias prietaiso dalis. **Prietaisą įjunkite tik darbo vietoje.** Liečiant besisukančias dalis, o ypač besisukančius įrankius, kyla sunkių sužalojimų pavojus.

## ATSARGIAI

Įstatomi įrankiai gali įkaisti. **Todėl keičiant juos būtina dėvėti apsaugines pirštines!**

## ATSARGIAI

Priklausomai nuo prietaiso naudojimo sąlygų, jo sukimosi momentas gali būti didelis. **Naudokite šoninę rankeną ir visada dirbkite prietaisą paėmę abiem rankomis.** Naudotojas turi visada būti atidus, nes įrankis bet kada gali staigiai užsiblokuoti.

## ATSARGIAI

Apdirbant medžiagas, gali atsikilti jų skeveldrų. **Dirbkite užsidėję apsauginius akinius, mūvėkite apsaugines pirštines.** Jei nėra dulkių nusiurbimo sistemos, naudokite lengvą respiratorių. Medžiagos atplaišos gali sužaloti kūną ir akis.

## ISPĖJIMAS

Atlikdami pjaustymo darbus, disko nekrepkite į šalis nuo pjovimo plokštumos ir jo per daug neapkraukite. Priešingu atveju prietaisas gali sustoti, gali kilti atatranka arba diskas gali trūkti.

## ATSARGIAI

Dirbdami darykite pertraukas bei atpalaidavimo pratimus pirštams, kad pagerėtų kraujotaka.

## ISPĖJIMAS

Degias medžiagas laikykite toliau nuo darbo zonos.

## 7.1 Rankenos perstatymas 7

### ISPĖJIMAS

**Veikiant prietaisui, reguliuoti rankeną draudžiama. Užtikrinkite, kad rankena būtų užfiksuota vienoje iš trijų galimų padėčių.**

Tam, kad saugiai ir nepavargstant būtų galima dirbti bet kokioje padėtyje, rankeną galima pasukti 90° kampu į kairę ar į dešinę.

1. Maitinimo kabelio kištuką ištraukite iš elektros lizdo.
2. Išblokavimo svirtį patraukite žemyn.
3. Rankeną iki atramos pasukite į dešinę ar į kairę.
4. Prietaiso rankeną vėl užfiksuokite, naudodami išblokavimo svirtį.

**NURODYMAS** Prietaiso negalima įjungti tol, kol jo rankena neužfiksuota vienoje iš trijų galimų padėčių.

## 7.2 Abrazyvinis pjaustymas

Pjaustydami abrazyviniu būdu, dirbkite su saikinga pastūma ir nesukiokite prietaiso, kartu ir abrazyvinio pjaustymo disko (turi būti pjaunama maždaug 90° kampu į ruošinio paviršių). Profiliai ir maži keturkampiai vamzdžiai pjaustomi geriausiai, kai įrankis pridamas mažiausio skerspjuvio vietoje.

## 7.3 Grubusis šlifavimas

### ATSARGIAI

**Abrazyvinio pjaustymo diskų niekada nenaudokite grubiajam šlifavimui.**

Pasirinkus nuo 5° iki 30° atakos kampą, pasiekiami geriausių grubiojo šlifavimo rezultatų. Saikingai spausdami, prietaisą judinkite pirmyn ir atgal. Taip ruošinys neįkails, nepakeis spalvos ir ant jo nesusidarys griovelių.

## 7.4 Įjungimas/išjungimas

### 7.4.1 Įjungimas

1. Maitinimo kabelio kištuką įjunkite į elektros lizdą.
2. Paslinkite jungiklį į priekį ir tuomet jį visiškai paspauskite.  
Taip prietaisas visada bus laikomas ir valdomas visa plaštaka, užtikrinant optimalų darbo saugumą.

### 7.4.2 Išjungimas

Atleiskite įjungimo/išjungimo mygtuką.

## 7.5 Pakartotinio paleidimo blokatorius

### NURODYMAS

Jei jungiklis/išjungiklis yra paspaustas, tuomet maitinimo kabelio kištuką ištraukus ir vėl įkišus į elektros lizdą prietaisas neįsijungs.

## 8 Techninė priežiūra ir remontas

### ATSARGIAI

Maitinimo kabelio kištuką ištraukite iš elektros lizdo.

#### 8.1 Prietaiso priežiūra

##### -PAVOJINGA-

Ekstremaliomis eksploataavimo sąlygomis, apdorojant metalus, prietaiso viduje kaupiasi elektrai laidžios dulkės. Jos gali pabloginti prietaiso apsauginę izoliaciją. Tokiais atvejais rekomenduojama naudoti stacionarų ištraukimo įrenginį, dažnai valyti prietaiso vėdinimo angas, o prietaisą maitinti iš elektros linijos, kurioje įjungta apsauginė nuotėkio relė (RCD).

Išorinis korpusas pagamintas iš smūgiams atsparaus plastiko. Rankenos pagamintos iš elastomero.

Nenaudokite prietaiso, jei jo vėdinimo plyšiai yra užsikimšę! Vėdinimo plyšius reguliariai ir atsargiai valykite sausu šepetėliu. Saugokite prietaisą, kad į jį nepatektų svetimkūnių. Variklio ventiliatorius siurbia į korpusą dulkes ir dėl didesnių elektrai laidžių dulkių (pvz., metalo, anglies pluošto) sankaupų prietaisas gali tapti nebesaugus elektros saugos požiūriu. Prietaiso išorę reguliariai valykite sudrėkinta šluoste. Valymui nenaudokite purkštuvu, aukšto slėgio garų įrangos arba tekančio vandens! Priešingu atveju prietaisas gali tapti elektriniu požiūriu

nebesaugus. Ant rankenų neturi būti alyvos ir riebalų. Nenaudokite priežiūros priemonių, kuriose yra silikono.

### NURODYMAS

Dažnai apdirbant elektrai laidžias medžiagas (pvz., metalą, anglies pluoštą), reikia trumpinti techninės priežiūros intervalus. Atkreipkite dėmesį į savo darbo vietos individualų pavojingumą.

#### 8.2 Remontas

##### ĮSPĖJIMAS

Prietaiso nenaudokite, jeigu jo dalys pažeistos, elektroninė sistema sugedusi arba valdymo elementai veikia netinkamai. Prietaisą atiduokite remontuoti į „Hilti“ techninį centrą.

##### ĮSPĖJIMAS

Elektrines prietaiso dalis leidžiama remontuoti tik kvalifikuotiems elektrikams.

Reguliariai tikrinkite, ar prietaiso išorinės dalys nėra apgadintos ir ar gerai veikia valdymo elementai.

#### 8.3 Prietaiso tikrinimas po valymo ir remonto darbų

Atlikus visus prietaiso remonto darbus, jis turi būti patikrintas, siekiant įsitikinti, ar yra sumontuoti visi apsauginiai įtaisai ir ar jie veikia sklandžiai.

## 9 Gedimų aptikimas

Gedimas	Galima priežastis	Gedimo šalinimas
Prietaisas neįsijungia.	Nutrūko elektros energijos tiekimas.	Įjunkite kitą elektrinį prietaisą, patikrinkite jo veikimą.
	Pažeistas elektros tinklo kabelis ar kištukas.	Duokite jį patikrinti elektrikui, jeigu reikia, pakeiskite.
	Sudilo angliniai šepetėliai.	Duokite jį patikrinti elektrikui ir, jeigu reikia, pakeiskite.
	Dingus įtampai elektros tinkle, suaktyvintas elektroninis paleidimo blokatovas.	Prietaisą išjunkite ir vėl įjunkite.
Prietaisui nepakanka galios.	Per mažas ilginimo kabelio skerspjūvio plotas.	Naudokite tinkamo skerspjūvio ploto ilginimo kabelį.
	Neveikia ATC funkcija	Atiduokite prietaisą remontuoti į „Hilti“ techninį centrą.

## 10 Utilizacija



Didelė „Hilti“ prietaisų dalis pagaminta iš medžiagų, kurias galima perdirbti antrą kartą. Būtina antrinio perdirbimo sąlyga yra tinkamas medžiagų išrūšiuojimas. Daugelyje šalių „Hilti“ jau turi atstovybes, kuriose priimami seni prietaisai. Pasiteiraukite dėl to „Hilti“ klientų aptarnavimo centre arba pardavimo atstovybėje.



Tik ES valstybėms

Neišmeskite elektrinių įrankių į buitinius šiukšlynus!

Laikantis Europos direktyvos dėl naudotų elektros ir elektronikos prietaisų ir sprendimo dėl jos įtraukimo į nacionalinius teisės aktus, naudotus elektrinius įrankius būtina surinkti atskirai ir pateikti antriniams perdirbimui pagal aplinkosaugos reikalavimus.

## 11 Prietaiso gamintojo teikiama garantija

„Hilti“ garantuoja, kad pristatytas prietaisas neturi medžiagos arba gamybos defektų. Ši garantija galioja tik su sąlyga, kad prietaisas tinkamai naudojamas, valdomas, prižiūrimas ir valomas vadovaujantis „Hilti“ naudojimo instrukcijos nurodymais ir yra užtikrinamas jo techninis vieningumas, t. y. su prietaisu naudojamos tik originalios „Hilti“ eksploatacinės medžiagos, priedai ir atsarginės dalys.

Ši garantija apima nemokamą remontą arba nemokamą sugedusių dalių keitimą visą prietaiso tarnavimo laikotarpį. Natūraliai susidėvintiems dalims garantija netaikoma.

**Kitos pretenzijos nepriimamos, jei jų priimti nereikalaujama pagal šalies įstatymus. „Hilti“ neatsako už tiesioginę arba netiesioginę materialinę ir dėl jos atsiradusią žalą, nuostolius arba išlaidas, atsiradusias dėl prietaiso naudojimo arba dėl negalėjimo jo naudoti koku nors kitu tikslu. Nėra jokių kitų prietaiso naudojimo ar jo tinkamumo kokiais nors tikslais atvejų, kurie nebūtų aprašyti čia.**

Jei prietaisą reikia remontuoti arba pakeisti, nustatę gedimą nedelsdami nusiųskite prietaisą atsakingai „Hilti“ prekybos atstovybei.

Ši garantija apima visus „Hilti“ garantinius įsipareigojimus ir pakeičia iki šiol galiojusius ir galiojančius pareiškimus, raštiškus arba žodinius susitarimus dėl garantijos.

## 12 EB atitikties deklaracija (originali)

Pavadinimas:	Kampinis šlifukoklis
Tipas:	DCG 230-DB
Karta:	01
Pagaminimo metai:	2008

Priisiimdami visą atsakomybę pareiškiame, kad šis gaminys atitinka šių direktyvų ir normų reikalavimus: 2006/42/EB, 2004/108/EB, 2011/65/EU, EN 60745-1, EN 60745-2-3, EN ISO 12100.

Hilti Corporation, Feldkircherstrasse 100,  
FL-9494 Schaan

*Paolo Luccini*

**Paolo Luccini**  
Head of BA Quality and Process Management  
Business Area Electric Tools & Accessories  
01/2012

*Jan Doongaji*

**Jan Doongaji**  
Executive Vice President  
Business Unit Power Tools & Accessories  
01/2012

### Techninė dokumentacija prie:

Hilti Entwicklungsgesellschaft mbH  
Zulassung Elektrowerkzeuge  
Hiltistrasse 6  
86916 Kaufering  
Deutschland

# ALGUPÄRANE KASUTUSJUHEND

## Ketaslöikur DCG 230-DB

**Enne seadme esmakordset kasutamist lugege tingimata läbi käesolev kasutusjuhend.**

**Kasutusjuhend peab olema alati seadme juures.**

**Juhend peab jääma seadme juurde ka siis, kui annate seadme edasi teistele isikutele.**

Sisukord	Lk
1 Üldised juhised	217
2 Kirjeldus	218
3 Muud materjalid	220
4 Tehnilised andmed	220
5 Ohutusnõuded	221
6 Kasutuselevõtt	225
7 Töötamine	226
8 Hooldus ja korrashoid	227
9 Veaotsing	228
10 Utiliseerimine	228
11 Tootja garantii seadmetele	229
12 EÜ-vastavusdeklaratsioon (originaal)	229

**1** Numbrid viitavad vastavatele joonistele. Joonised leiata kasutusjuhendi lahtivolditavalt ümbriselt. Kasutusjuhendi lugemise ajal hoidke ümbris avatuna. Käesolevas kasutusjuhendis tähistab sõna «seade» alati ketaslöikurit DCG 230-DB.

### Seadme osad, juhtdetailid ja näidikud **1**

- 1 Kwik-Lock tüüpi kiirkinnitusmutter
- 2 Lõikeketas
- 3 Kodeerimistarvik
- 4 Kettakaitse
- 5 Spindel
- 6 Justeerimiskruvi
- 7 Kinnitushoob
- 8 Alus
- 9 Keermestatud avad käepidemetele
- 10 Spindli lukustusnupp
- 11 Vabastushoob (keeratava käepideme jaoks)
- 12 Lisakäepide
- 13 Toitelüliti (töötamiseks hoida all)
- 14 Kinnitusvõti

## 1 Üldised juhised

### 1.1 Märksõnad ja nende tähendus

#### OHT

Viidatakse vahetult ähvardavatele ohtudele, millega kaasnevad rasked kehalised vigastused või inimeste hukkumine.

#### HOIATUS

Viidatakse võimalikele ohtlikele olukordadele, millega võivad kaasnedä rasked kehalised vigastused või inimeste hukkumine.

#### ETTEVAATUST

Viidatakse võimalikele ohtlikele olukordadele, millega võivad kaasnedä kergemad kehalised vigastused või varaline kahju.

#### JUHIS

Soovitusi seadme kasutamiseks ja muu kasulik teave.

### 1.2 Piltsümbolite selgitus ja täiendavad juhised

#### Hoiatavad märgid



Üldine hoiatus



Ettevaatust: elekter

#### Kohustavad märgid



Kandke kaitseprille



Kandke kaitsekiivrit



Kandke kuulmiskaitsevahendeid



Kandke kaitsekindaid



Kandke kergest hingamisteede kaitsemaski

et

## Sümbolid



Enne kasutamist lugege kasutusjuhendit.



Jäätmed suunata ümbertöötlusse

V

volt

A

Amper

Hz

hertsi

W

vatt



vahelduvpinge

n

Nimipöörded

/min

pööret minutis

RPM

pööret minutis



Läbimõõt



topeltisolatsiooniga

## Identifitseerimisandmete koht seadmel

Seadme tüübitähis ja seerianumber on toodud seadme andmesildil. Märkige need andmed käesolevasse kasutusjuhendisse ning tehke teatavaks alati, kui pöörduate Hilti müügiesindusse või hooldekeskusse.

Tüüp:

Generatsioon: 01

Seerianumber:

## 2 Kirjeldus

### 2.1 Nõuetekohane kasutamine

Seade on ette nähtud metallide ja mineraalsete materjalide kuivlõikamiseks ja -lihvimiseks.

Pidage kinni kasutusjuhendis toodud kasutus- ja hooldusjuhistest.

Metalli töötlemine: lõikamine, lihvimine.

Mineraalsete materjalide töötlemine: Lõikamine ja jämelihvimine.

Kasutage üksnes tarvikuid (lihvketad, lõikeketad), mis on ette nähtud kasutamiseks kiirusel vähemalt 6500 p/min, mille maksimaalne paksus on 8 mm ja maksimaalne Ø on 230 mm.

Kasutage üksnes silikoonvaiku sisaldavaid kiudainega tugevdatud lõike- ja lihvketaid, mille lubatud ringliikumiskiirus on 80 m/sek.

Vigastuste vältimiseks kasutage ainult Hilti originaaltarvikuid.

Seadmega ei tohi töödelda tervisele ohtlikke materjale (nt asbesti).

Pidage kinni ka kohalikest töökaitsenõuetest.

Seadme modifitseerimine ja ümberkujundamine on keelatud.

Seadet tohib kasutada vaid siis, kui vooluvõrgu pinge ja sagedus ühtib seadme andmesildil toodud pingega ja voolusagedusega.

Töökeskkonnaks võib olla ehitusplats või töökoda ning tööd võivad hõlmata renoveerimis-, ümberehitus- või uusehitustöid.

Seade on ette nähtud professionaalseks kasutuseks ja seda tohivad kasutada, hooldada ja parandada üksnes vastava volituse ja väljaõppega isikud. Kasutajatel peab olema ohutusalane eriettevalmistus. Seade ja sellega ühendatavad abitööriistad võivad osutada ohtlikuks, kui neid ei kasutata nõuetekohaselt või kui nendega töötab spetsiaalse ettevalmistuseta isik.

Arvestage ümbritseva keskkonna mõjudega. Ärge kasutage seadet tule- ja plahvatusohtlikus kohas.

### 2.2 Käepidemed

Vibratsiooni summutav käepide

Keeratav kaarkäepide

### 2.3 Lülitid

Toitelüliti (töötamiseks hoida all)

#### 2.4 Seadme standardvarustusse kuulub:

- 1 Seade
- 1 Kettakaitse
- 1 Lisakäepide
- 1 Kwik-Lock tüüpi kiirkinnitusmutter
- 1 Kinnitusvõti
- 1 Kasutusjuhend

#### 2.5 Käivitusvoolupiiraja

Elektriline käivitusvoolupiiraja vähendab käivitusvoolu sedavõrd, et toitesüsteemi kaitse ei rakendu. See tagab seadme sujuva käivitamise.

#### 2.6 ATC (Active Torque Control)

Elektriline tuvastab ketta võimaliku kinnikiilumise ohu ja takistab seadme väljalülitamisega spindli edasist pöörlemist (tagasilööki ei hoita ära). Seadme taaskäivitamiseks tuleb lüliti vabastada ja seejärel uuesti alla vajutada.

#### JUHIS

ATC-funktsiooni häire korral töötab seade ainult väga madalatel pööretel ja madala pöördemomendiga. Seade tuleb toimetada hooldekeskusesse.

#### 2.7 Taaskäivitamistõkis

Kui toitelüliti on alla vajutatud, ei käivitu seade pärast voolukatkestust automaatselt. Lüliti tuleb kõigepealt vabastada ja seejärel uuesti alla vajutada.

#### 2.8 Pikendusjuhtmete kasutamine

Kasutage ainult konkreetseks kasutusotstarbeks ettenähtud tüüpi ning sobiva ristlõikega pikendusjuhtmeid. Vastasel korral võib seadme jõudlus väheneda ja juhe üle kuumeneda. Kontrollige pikendusjuhet regulaarselt kahjustuste suhtes. Vigastatud pikendusjuhe vahetage välja.

**Juhtme soovituslikud minimaalristlõiked ja maksimaalpikkused:**

Juhtme ristlõige	1,5 mm <sup>2</sup>	2 mm <sup>2</sup>	2,5 mm <sup>2</sup>	3,5 mm <sup>2</sup>
Nimipinge 100 V		30 m		50 m
Nimipinge 110–127 V	20 m	30 m	40 m	50 m
Nimipinge 220–240 V	50 m		100 m	

Ärge kasutage pikendusjuhtmeid ristlõikega 1,25 mm<sup>2</sup>.

#### 2.9 Pikendusjuhtmete kasutamine välistingimustes

Välistingimustes töötades kasutage ainult selleks ettenähtud ja vastava märgistusega pikendusjuhtmeid.

#### 2.10 Generaatori või trafo kasutamine

Seade võib saada toite generaatorilt või trafolt eeldusel, et on täidetud järgmised tingimused: vahelduvvool, väljundvõimsus vattides peab olema vähemalt kaks korda suurem seadme andmesildil toodud võimsusest; tööpinge peab alati jääma vahemikku +5 % ja -15 % nimipingest; sagedus peab olema vahemikus 50 kuni 60 Hz ega tohi kunagi ületada 65 Hz; tuleb kasutada automaatset pingeregulaatorit, mis on varustatud käivitusaege pinge kompenseerimise funktsiooniga.

Generaatorit või trafot ei tohi kunagi kasutada samal ajal teiste seadmete toitega varustamiseks. Teiste seadmete sisse- ja väljalülitamine võib põhjustada ala- või ülepinget, mis võib seadet kahjustada.

#### 2.11 Juhtkelguga varustatud lõiketarvik DC-EX 230/9<sup>o</sup> kasutamiseks lõiketöödel **2**

Mineraalsete pindade lõikamisel tuleb alati kasutada tolmuemalduskatet ja juhtkelku.

#### ETTEVAATUST

Metalli töötlemine selle seadisega on keelatud.



## JUHIS

Mineraalsete pindade, näiteks betooni või kivi lõikamisel ja lihvimisel on soovitatav alati kasutada tolmueemalduskatet ja sobivat Hilti tolmuimejat. See süsteem vähendab kasutamisel tekkiva tolmu kogust ja pikendab seadme ja tarviku tööiga.

### 2.12 Katteplekiga kettakaitse

#### ETTEVAATUST

Metallide töötlemise korral kasutage sirgete lihvketastega lihvimiseks ja löikeketastega lõikamiseks kaitseplekiga kettakaitset.

## 3 Muud materjalid

Kettad, max Ø 230 mm, 6500 p/min, ketta max paksus 8 mm ja max ringkiirus 80 m/sek

Kettad	Rakendus	Tähis	Materjal
Abrasiivne löikeketas	Lõikamine	AC-D	metall
Teemantlõikeketas	Lõikamine	DC-D	mineraalsed materjalid
Abrasiivne lihvketas	Lihvimine	AG-D	metall

#### Ketaste ja kasutatavate seadiste sobivus

Pos.	Seadis	AC-D	AG-D	DC-D
A	Kettakaitse	-	X	X
B	Katteplekiga kettakaitse	X	-	X
C	Lõikekate DC-EX 2309"	-	-	X
D	Lisakäepide	X	X	X
E	Kaarkäepide DC BG (valikuliselt D asemel)	X	X	X
F	Kwick Lock	X	X	X

et

## 4 Tehnilised andmed

Tootja jätab endale õiguse tehniliste andmete muutmiseks!

Seade	DCG 230-DB
Nimivool / nimivõimsus	Nimipinge 230 V: 10,9 A / 2400 W(CH 2200W/10A)
Sagedus	50/60 Hz
Nimipöörded	6500/min
Ketta max läbimõõt	Ø 230 mm
Mõõtmed (p x k x l) ilma kettakaitsmeta	525 mm x 138 mm x 111 mm
Kaal vastavalt menetlusele EPTA-Procedure 01/2003	6,8 kg

#### Teave seadme ja kasutuse kohta

Spindli keere	M 14
Spindli pikkus	18 mm
Kaitseklass vastavalt standardile EN / IEC	Kaitseklass II (topeltisolatsioon)

## JUHIS

Käesolevas kasutusjuhendis toodud vibratsioonitase on mõõdetud standardile EN 60745 vastaval mõõtemeetodil ja seda saab kasutada seadmete omavaheliseks võrdlemiseks. See sobib ka vibratsiooni esialgseks hindamiseks. Toodud vibratsioonitase esineb seadme nõuetekohasel kasutamisel. Kui aga seadet kasutatakse muul otstarbel, teiste tarvikutega või kui seade on ebapiisavalt hooldatud, võib vibratsioonitase toodust kõrvale kalduda. See võib vibratsiooni töö koguperioodi lõikes tunduvalt suurendada. Vibratsiooni täpseks hindamiseks tuleb arvesse võtta ka

agea, mil seade oli välja lülitatud või küll sisse lülitatud, kuid tegelikult tööle rakendamata. See võib vibratsiooni töö koguperioodi lõikes tunduvalt vähendada. Seadme kasutaja kaitseks vibratsiooni toime eest rakendage täiendavaid kaitseabinõusid, näiteks hooldage seadmeid ja tarvikuid korralikult, hoidke käed soojad, tagage sujuv töökorraldus.

#### Andmed müra kohta (vastavalt standardile EN 60745-1):

Tüüpiline sagedusarakteristikul A mõõdetud helivõimsuse tase DCG 230	101 dB (A)
Tüüpiline sagedusarakteristikul A mõõdetud helirõhu tase DCG 230	90 dB (A)
Mõõtemääramatus nimetatud müratasemetel puhul	3 dB (A)

#### Teave vibratsiooni kohta vastavalt standardile EN 60745-1

Vibratsioonitase kolmel teljel (vibratsioonivektorisumma)	mõõdetud vastavalt standardile EN 60745-2-3
Pinna lihvimine vibratsiooni summutava käepidemega, $a_{h,AG}$	5,0 m/s <sup>2</sup>
Mõõtemääramatus (K)	1,5 m/s <sup>2</sup>
Lisateave	Muude rakenduste, nt lõikamise puhul võib vibratsioonitase olla teistsugune.

## 5 Ohutusnõuded

### 5.1 Üldised ohutusnõuded elektriliste tööriistade kasutamisel

#### a) HOIATUS

**Lugege läbi kõik ohutusnõuded ja juhised.** Alltoodud ohutusnõuete eiramise tagajärjeks võib olla elektrilöök, tulekahju ja/või rasked vigastused. **Hoidke kõik ohutusnõuded ja juhised edaspidiseks kasutamiseks alles.** Järgnevalt kasutatud mõiste "elektriline tööriist" käib võrgutoitega (toitejuhtmega) elektriliste tööriistade ja akutoitega (ilma toitejuhtmeta) elektriliste tööriistade kohta.

#### 5.1.1 Ohutus töökojal

- Hoidke oma töökoht puhas ja valgustage seda korralikult.** Korrastamata ja valgustamata töökoht võib põhjustada õnnetusi.
- Ärge kasutage seadet plahvatusohtlikus keskkonnas, kus leidub tuleohtlikke vedelikke, gaase või tolmu.** Elektrilistest tööriistadest lööb sädemeid, mis võivad tolmu või auru süüdata.
- Elektrilise tööriista kasutamise ajal hoidke lapsed ja teised isikud töökohast eemal.** Kui Teie tähelepanu juhitakse kõrvale, võib seade Teie kontrolli alt väljuda.

#### 5.1.2 Elektriohutus

- Seadme pistik peab pistikupesasse sobima. Pistiku kallal ei tohi teha mingeid muudatusi. Kaitsemaandusega seadmete puhul ei tohi kasutada adapterpistikuid.** Muutmata pistikud ja sobivad pistikupesad vähendavad elektrilöögi ohtu.
- Vältige kehalist kontakti maandatud pindadega, näiteks torude, radiaatorite, pliitide ja külmiku-**

**tega.** Kui Teie keha on maandatud, on elektrilöögi oht suurem.

- Kaitske seadet vihma ja niiskuse eest.** Kui elektriseadmesse on sattunud vett, on elektrilöögi oht suurem.
- Ärge kasutage toitejuhet seadme kandmiseks, ülesriputamiseks ega pistiku pistikupesast väljatõmbamiseks.** Kaitske toitejuhet kuumuse, õli, teravate servade ja seadme liikuvate osade eest. Kahjustatud või keerduläinud toitejuhtmed suurendavad elektrilöögi ohtu.
- Kui töötate elektrilise tööriistaga vabas õhus, kasutage ainult pikendusjuhtmeid, mis on ette nähtud kasutamiseks ka välitingimustes.** Välitingimustes kasutamiseks ettenähtud pikendusjuhtme kasutamine vähendab elektrilöögi ohtu.
- Kui seadmega töötamine niiskes keskkonnas on vältimatu, kasutage rikkevoolukaitselülitit.** Rikkevoolukaitselülitit kasutamine vähendab elektrilöögi ohtu.

#### 5.1.3 Inimeste turvalisus

- Olge tähelepanelik, jälgige, mida Te teete, ning toimige elektrilise tööriistaga töötades kaalutletult. Ärge kasutage seadet, kui olete väsinud või uimastis, alkoholi või ravimite mõju all.** Hetkeline tähelepanematus seadme kasutamisel võib põhjustada raskeid vigastusi.
- Kandke isikukaitsevahendeid ja alati kaitseprille.** Isikukaitsevahendite, näiteks tolmu maski, libisemis-kindlate turvajalatsite, kaitsekiivri või kuulmiskaitsevahendite kandmine – sõltuvalt elektrilise tööriista tüübist ja kasutusala – vähendab vigastuste ohtu.
- Vältige seadme tahtmatut käivitamist. Enne seadme ühendamist vooluvõrguga ja/või**

et

seadmesse aku paigaldamist, seadme ülestõstmist ja kandmist veenduge, et seade on välja lülitatud. Kui hoiate seadme kandmisel sõrme lülitil või ühendate vooluvõrku sisselülitatud seadme, võib tagajärjeks olla õnnetus.

- d) Enne seadme sisselülitamist eemaldage selle küll-just reguleerimis- ja mutrivõtmed. Seadme pöör-leva osa küljes olev reguleerimis- või mutrivõti võib põhjustada vigastusi.
- e) Vältige ebatavalist tööasendit. Võtke stabiilne tööasend ja säilitage kogu aeg tasakaal. Nii saate seadet ootamatutes olukordades paremini kontrollida.
- f) Kandke sobivat rõivastust. Ärge kandke laiu riideid ega ehteid. Hoidke juuksed, rõivad ja kindad seadme liikuvatest osadest eemal. Lotendavad riided, ehted ja pikad juuksed võivad sattuda seadme liikuvate osade vahele.
- g) Kui seadme külge on võimalik paigaldada tolmueemaldus- ja kogumisseadiseid, veenduge, et need on seadmega ühendatud ja et neid kasu-tatakse nõuetekohaselt. Tolmueemaldusseadise kasutamine võib vähendada tolmust tingitud ohte.

#### 5.1.4 Elektrilise tööriista kasutamine ja käsitsemise

- a) Ärge koormake seadet üle. Kasutage antud töö tegemiseks sobivat elektrilist tööriista. See töötab ettenähtud jõudluspiirides tõhusamalt ja ohutumalt.
- b) Ärge kasutage elektrilist tööriista, mille lülitil on rikkis. Elektriline tööriist, mida ei saa enam lülitist korralikult sisse ja välja lülitada, on ohtlik ning tuleb viia parandusse.
- c) Enne mis tahes seadistustöid seadme kallal, tarvikute vahetust ja seadme hoiulepanekut tõm-make pistik pistikupesast välja ja/või eemaldage seadme aku. See ettevaatusabinõu väldib seadme tahtmatut käivitamist.
- d) Kasutusvälisel ajal hoidke elektrilisi tööriistu las-tele kättesaamatus kohas. Ärge laske seadet kasutata isikutel, kes seda ei tunne või pole siintoo-dud juhiseid lugenud. Asjatundmatute isikute käes on elektrilised tööriistad ohtlikud.
- e) Hooldage seadet korralikult. Kontrollige, kas seadme liikuvad detailid töötavad veatult ega kiilu kiini. Veenduge, et seadme detailid ei ole murdunud või kahjustatud määral, mis mõjutab seadme töökindlust. Laske kahjustatud osad enne seadme kasutamist parandada. Ebapiisavalt hooldatud elektrilised tööriistad on põhjustanud palju õnnetusi.
- f) Hoidke löiketarvikud teravad ja puhtad. Hästi hool-datud, teravate löikeservadega löiketarvikud kiiluvad harvemini kinni ja neid on lihtsam juhtida.
- g) Kasutage elektrilist tööriista, tarvikuid, lisasead-meid vastavalt käesolevatele juhiste. Arvestage seejuures töötingimuste ja teostatava töö iseloo-muga. Elektriliste tööriistade kasutamine otstarbel, milleks need ei ole ette nähtud, võib põhjustada oht-likke olukordi.

#### 5.1.5 Hooldus

- a) Laske seadet parandada ainult kvalifitseeritud spetsialistidel, kes kasutavad originaalvaruosi. Nii on tagatud elektrilise tööriista ohutuse säilimine.

#### 5.2 Ühised ohutusnõuded lihvimisel, liivapaberiga lihvimisel, traatharjadega töötlemisel ja lõikamisel

- a) See seade on ette nähtud kasutamiseks lihvmä-sina ja ketaslõikurina. Järgige kõiki seadmega kaasasolevaid ohutusnõudeid, juhiseid, kirjeldusi ja andmeid. Järgnevate juhiste eiramise tagajärjeks võib olla elektrilöökk, tulekahju ja/või rasked vigas-tused.
- b) See elektriline tööriist ei sobi liivapaberiga lih-vimiseks, traatharjadega töötlemiseks ja polee-rimiseks. Seadme kasutamine otstarvetel, milleks seade ei ole ette nähtud, on ohtlik ja võib põhjustada vigastusi.
- c) Ärge kasutage lisatarvikuid, mida tootja ei ole spetsiaalselt selle seadme jaoks ette näinud ega soovitanud. Asjaolu, et lisatarvikut saab seadme külge kinnitada, ei taga veel ohutut tööd.
- d) Seadme lubatud pöörete arv peab olema vähe-malt võrdne seadmel toodud maksimaalse pöör-lemiskiirusega. Lubatust kiiremini pöörlev lisatarvik võib puruneda ja selle tükiid võivad laiali paiskuda.
- e) Tarviku välisläbimõõt ja paksus peavad olema vastavuses seadme mõõtmetega. Valede mõõt-metega tarvikuid ei kata kettakaitse piisaval määral ning need võivad väljuda Teie kontrolli alt.
- f) Keermestatud tarvikud peavad spindli keermega täpselt sobima. Flantsi abil monteeritavate tarvi-kute puhul peab tarviku siseava läbimõõt vastama flantsi läbimõõdule. Tarvikud, mis ei ole tööriista kül-jes kindlalt kinni, pöörlevad ebaühtlaselt, vibreerivad tugevalt ja võivad kaasa tuua kontrolli kaotuse.
- g) Ärge kasutage kahjustatud tarvikuid. Iga kord enne kasutamist kontrollige tarvikuid, näiteks lihvkettaid pragude, lihvtaldu pragude või kulumise, traatharju lahtiste või murdunud traatide suhtes. Kui seade või tarvik kukub maha, kontrollige seda vigastuste suhtes ja vajaduse korral võtke kasutusele vigastamata tarvik. Pärast tarviku kontrollimist ja paigaldamist laske seadmel töötada ühe minuti jooksul maksimaalsetel pööretel. Seejuures veenduge, et ei Teie ega läheduses viibivad inimesed ei asu pöörleva tarvikuga ühel joonel. Nimetatud katseaja jooksul vigastatud tarvikud üldjuhul murduvad.
- h) Kasutage isikukaitsevahendeid. Kandke vastavalt töö iseloomule näokaitsemaski, silmade kaitse-maski või kaitseprille. Vajaduse korral kandke tol-mukaitsemaski, kuulmiskaitsevahendeid, kaitse-kindaid või kaitsepaevi, mis püüab kinni lihvimisel eralduvad väiksemad materjaliosakesed. Silmad peavad olema kaitstud erinevatel töödel eralduvate ja eemalepaiskuvate võõrkehade eest. Tolmu- ja hin-gamisteede kaitsemask peab filtreerima töötamisel

tekkiva tolmu. Pikaajaline vali müra võib kahjustada kuulmist.

- i) **Veenduge, et teised inimesed viibivad tööpiirkonnast ohutul kaugusel. Kõik tööpiirkonda sisenevad inimesed peavad kandma isikukaitsevahendeid.** Töödeldava tooriku või murdunud tarviku osakesed võivad eemale paiskuda ja põhjustada vigastusi ka väljaspool vahetatud tööpiirkonda.
- j) **Kui teostate töid, mille puhul võib tarvik tabada varjatud elektrijuhtmeid või omaenda toitejuhet, hoidke seadet üksnes isoleeritud käepidemetest.** Kokkupuude pingestatud elektrijuhtmega võib seada pinge alla ka seadme metalldetailid ja põhjustada elektrilöögi.
- k) **Vältige toitejuhtme kokkupuudet pöörlevate tarvikutega.** Kui seade Teie kontrolli alt väljub, tekib toitejuhtme läbilõikamise või kinnijäämise oht, mille tagajärjel võib Teie käsi pöörleva tarvikuga kokku puutuda.
- l) **Ärge pange seadet kunagi käest enne, kui tarvik on täielikult seiskunud.** Pöörlev tarvik võib pinnaga kokku puutuda, mille tagajärjel võib seade Teie kontrolli alt väljuda.
- m) **Seadme kandmise ajal ei tohi seade töötada.** Pöörlev tarvik võib Teie riietega juhuslikult kokku puutuda ja Teid vigastada.
- n) **Puhastage seadme ventilatsioonivahendid regulaarselt.** Mootori jahutusventilaator tõmbab tolmu korpusesse ning kuhjunud metallitolm võib põhjustada elektrilisi ohte.
- o) **Ärge kasutage seadet süttivate materjalide läheduses.** Sädemed võivad need materjalid süüdata.
- p) **Ärge kasutage tarvikuid, mille jahutamiseks on ette nähtud jahutusvedelikud.** Vee või teiste jahutusvedelike kasutamine võib põhjustada elektrilöögi.

### 5.3 Tagasilöökk ja asjaomased ohutusnõuded

Tagasilöökk on kinnikiilunud tarviku, näiteks lihvketta, lihvtalla, traatharja jmt tõttu tekkinud äkiline reaktsioon. Kinnikiilumine põhjustab pöörleva tarviku järsu seiskumise. Selle toimel liigub kontrolli alt väljunud seade tarviku pöörlemissuunale vastupidises suunas.

Kui näiteks lihvketas toorikus kinni kiilub, võib lihvketta serv toorikusse kinni jääda, mille tagajärjel võib lihvketas murduda või põhjustada tagasilöögi. Lihvketas liigub siis sõltuvalt ketta pöörlemissuunast kas seadme kasutaja poole või temast eemale. Lihvkettad võivad seejuures ka murduda.

Tagasilöökk on seadme vale kasutuse või puudulike töövõtete tagajärg. Seda saab järgnevalt kirjeldatud sobivate ettevaatusabinõude rakendamisega ära hoida.

- a) **Hoidke seadet tugevasti kinni ja viige oma keha ja käed asendisse, milles saate tagasilöögiõudele vastu astuda. Kasutage alati lisakäepidet, kui see on olemas, et tagasilöögiõude või reaktsiooni-momenti seadme ülespaiksumisel maksimaalselt kontrolli all hoida.** Sobivate ettevaatusabinõude rakendamisega suudab seadme kasutaja tagasilöögi- ja reaktsiooniõude kontrollida.

- b) **Ärge asetage oma kätt pöörlevate tarvikute lähedusse.** Tarvik võib tagasilöögi puhul liikuda üle Teie käe.
- c) **Hoidke oma keha eemal piirkonnast, kuhu seade tagasilöögi puhul liigub.** Tagasilöökk viib seadme lihvketta pöörlemissuunale vastupidises suunas.
- d) **Töötage eriti ettevaatlikult nurkades, teravate servade piirkonnas jm. Vältige tarvikute toorikult tagasipõrkumist ja kinnikiilumist.** Pöörlev tarvik kaldub nurkades, teravate servade piirkonnas ja toorikult tagasipõrkumise korral kinni kiiluma. See põhjustab kontrolli kaotuse seadme üle ja tagasilöögi.
- e) **Ärge kasutage kettsaagi ega hammastusega saeketast.** Sellised tarvikud põhjustavad tihti tagasilöögi või kontrolli kaotuse seadme üle.

### 5.4 Täiendavad ohutusnõuded lihvimisel ja lõikamisel

- a) **Kasutage üksnes seadme jaoks ette nähtud lihvkettast ja selle ketta jaoks ette nähtud kettakaitset.** Lihvkettaid, mis ei ole seadme jaoks ette nähtud, katab kettakaitse ebapiisavalt ja need on seetõttu ohtlikud.
- b) **Kõverdunud lihvkettad tuleb paigaldada nii, et nende lihvimispind ei ulatu üle kettakaitse serva.** Valesti paigaldatud lihvkettast, mis ulatub üle kettakaitse serva, ei katta kettakaitse piisavalt.
- c) **Kettakaitse peab olema elektrilise tööriista külge kindlalt kinnitatud ja olema maksimaalse turvalisuse tagamiseks seatud nii, et kasutaja poole jääb katmata lihvimistarvikust võimalikult väike osa.** Kettakaitse aitab kasutajat kaitsta murdunud osakeste, lihvkettaga juhusliku kokkupuute ja sädemete eest.
- d) **Lihvkettaid tohib kasutada vaid ettenähtud ots-tarvetel. Näiteks: arge kasutage lõikeketta külgpinda kunagi lihvimiseks.** Lõikekettad on ette nähtud materjali lõikamiseks ketta servaga. Külgsuunas rakendatava jõu mõjul võib lõikeketas puruneda.
- e) **Valitud lihvketta jaoks kasutage alati vigastamata ja õige suuruse ning kujuga kinnitusflantsi.** Sobivad flantsid kaitsevad lihvkettast ja vähendavad lihvketta purunemise ohtu. Lõikekettaste flantsid võivad lihvkettaste flantsidest erineda.
- f) **Ärge kasutage suuremate seadmete kulunud lihvkettaid.** Suuremate seadmete lihvkettad ei ole kohandatud väiksemate seadmete suurema pöörlemiskiirusega ja võivad puruneda.

### 5.5 Täiendavad eriohutusnõuded lõikamisel:

- a) **Vältige lõikeketta kinnikiilumist ja liiga suurt avaldatavat survet. Ärge tehke liiga sügavaid lõikeid.** Liigse surve avaldamine lõikekettale suurendab ketta koormust ja kinnikiilumisohtu ning sellega ka tagasilöögi või ketta purunemise võimalust.
- b) **Vältige pöörleva lõikeketta ette ja taha jäävad piirkonda.** Kui suunate lõikeketast toorikus endast eemale, võib tagasilöögi korral seade koos pöörleva kettaga otse Teie suunas paiskuda.

et

- c) Kui lõikeketas kinni kiilub või kui Te töö katkete, lülitage seade välja ja hoidke seda paigal seni, kuni ketas on täielikult seiskunud. Ärge püüdke veel pöörlevat lõikeketast lõikejoonest välja tõmmata, vastasel juhul võib tekkida tagasilöökk. Tehke kindlaks ja kõrvaldage kinnikiilumise põhjus.
- d) Ärge lülitage seadet sisse, kui see on veel toorikus. Laske lõikekettal kõigepealt saavutada maksimaalne pöörlemiskiirus ja jätkake seejärel lõiget ettevaatlikult. Vastasel korral võib ketas kinni kiiluda, toorikust välja hüpata või tagasilöögi põhjustada.
- e) Plaadid ja suured toorikud toestage, et vältida kinnikiilunud lõikekettast põhjustatud tagasilöögi ohtu. Suured toorikud kalduvad omaenda raskuse mõjul läbi painduma. Toorik peab olema toestatud mõlemalt küljelt ja nii lõikejoone lähedalt kui ka servast.
- f) Olge eriti ettevaatlik uputuslõiget tegemisel seintesse või teistesse varjatud kohtadesse. Uputatav lõikeketas võib gaasi- või veetorude, elektrijuhtmete või teiste objektide tabamisel põhjustada tagasilöögi.

## 5.6 Täiendavad ohutusnõuded

### 5.6.1 Inimeste turvalisus

- a) Hoidke seadet ettenähtud käepidemetest alati kahe käega. Hoidke käepidemed kuivad, puhtad ja vabad õlist ja rasvast.
- b) Kui kasutate seadet ilma tolmuimejata, tuleb tolmutekitavate tööde korral kanda kerget tolmukaitsemaski.
- c) Töötamise ajal tehke pause ning lõdvestage käsi ja sõrmi, et parandada sõrmede verevarustust.
- d) Vältige kokkupuudet pöörlevate osadega. Lülitage seade sisse alles tööpiirkonnas. Kokkupuude seadme pöörlevate osadega, eriti pöörlevate tarvikutega, võib põhjustada vigastusi.
- e) Töötamisel hoidke toite- ja pikendusjuhe alati seadme taga. See vähendab komistamise ja kukumise ohtu.
- f) Metallide töötlemise korral kasutage sirgete lihvketastega lihvimiseks ja lõikeketastega lõikamiseks kaitseplekiga kettakaitset.
- g) Ärge rakendage seadet tööle, kui see käivitub järsult või katkendlikult. Elektroonika võib olla defektne. Laske seade Hilti hooldekeskuses viivitamatult parandada.
- h) Lastele tuleb selgitada, et seadmega mängimine on keelatud.
- i) Lapsed ja isikud, kellel puuduvad vajalikud võimed ja oskused, ei tohi seadet ilma eelneva juhendamisetega kasutada.
- j) Pliisisaldusega värvide, teatud liiki puidu, mineraalide ja metalli tolm võib kahjustada tervist. Tolmuga kokkupuude või tolm sissehingamine võib seadme kasutajal või läheduses viibival isikul põhjustada allergilist reaktsiooni ja/või hingamisteede haigusi. Teatud tüüpi tolm, näiteks tamme- või pöögitolm, võib tekitada vähki, eriti koosmõjus puidutöötlemisel kasutatavate lisaainetega (kromaat, puidukaitseva-

hendid). Asbesti sisaldavat materjali tohivad töödelda üksnes asjaomase väljaõppega asjatundjad. Võimaluse korral kasutage tolmuimejat. Tõhusa tolmuimeemalduse tagamiseks kasutage puidu ja mineraalsete materjalide tolmumiseks ette nähtud Hilti mobiilset tolmuimejat, mis on elektrilise tööriistaga kohandatud. Tagage tööpiirkonnas hea ventilatsioon. Soovitav on kasutada filtriklassi P2 kuuluvat hingamisteedemaski. Järgige kasutusriigis materjalide töötlemise suhtes kehtivaid eeskirju.

### 5.6.2 Elektriliste tööriistade hoolikas käsitsemine ja kasutamine

- a) Lihvkettad tuleb hoida ja käsitada hoolikalt ning tootja juhiste kohaselt.
- b) Veenduge, et lihvketas on paigaldatud vastavalt tootja juhistele.
- c) Kui lihvimistarvikuga on kaasas vaheadapterid ja nende kasutus on ette nähtud, siis veenduge, et neid kasutatakse.
- d) Ärge kasutage seadet kunagi ilma kettakaitseta.
- e) Kinnitage töödeldav detail kindlalt.
- f) Veenduge, et lihvketas on enne kasutamist korrektselt paigaldatud ja kinnitatud ning laske seadmel stabiilses asendis 60 sekundit tühikäigul töötada. Seisake seade kohe, kui tekib olulisel määral vibratsiooni või teisi häireid. Kontrollige seadet ja tehke kindlaks häire põhjus.
- g) Ärge kasutage lihvimiseks lõikekettad.
- h) Kandke hoolt selle eest, et töötamisel tekkivad sädemed ei põhjusta ohte, ei taba Teid ennast ega teisi inimesi. Reguleerige kettakaitse õiges asendisse.
- i) Pärast ketta purunemist, mahakukkumist või muud mehaanilist kahjustamist tuleb seade Hilti hooldekeskuses üle kontrollida lasta.

### 5.6.3 Elektriohtus



- a) Kontrollige tööpiirkond enne töö alustamist üle metallotsijaga, et leida varjatud elektrijuhtmeid, gaasi- või veetorusid. Pingestatud elektrijuhtme vigastamisel võivad seadme välised metallosad pingele alla sattuda. See tekitab tõsise elektrilöögi ohu.
- b) Kontrollige regulaarselt toitejuhtme ja pistiku tehnilist seisundit, kahjustuste korral laske need välja vahetada professionaalsel elektrikul. Kui seadme toitejuhe on vigastatud, tuleb see asendada spetsiaalse toitejuhtmega, mis on saadaval müügisuures koguses. Kontrollige regulaarselt pikendusjuhtmeid, vigastuste korral vahetage need välja. Ärge puudutage toitejuhet, kui see on töö käigus vigastada saanud. Tõmmake seadme pistik pistikupesast välja. Vigastatud toite- ja pikendusjuhtmed tekitavad elektrilöögi ohu.

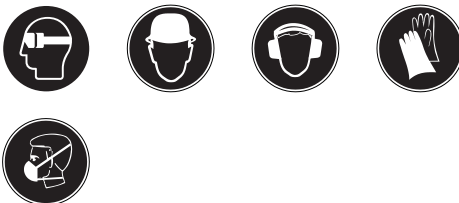
- c) **Kui töötlete seadmega sageli elektrit juhtivaid materjali, laske seadet regulaarselt Hilti hooldekeskuses kontrollida.** Seadme pinnale kinnitunud tolm või niiskus võib ebasoodsatel tingimustel põhjustada elektrilöögi, seda just hea elektrijuhtivusega materjalide puhul.
- d) **Kui töötate elektrilise tööriistaga väljas, veenduge, et seade on vooluvõrku ühendatud maksimaalselt 30 mA käivitusvooluga rikkevoolukaitselüli (RCD) kaudu.** Rikkevoolukaitselüli kasutamine vähendab elektrilöögi ohtu.
- e) **Soovitame kasutada maksimaalselt 30 mA käivitusvooluga rikkevoolukaitselülitit (RCD).**

#### 5.6.4 Töökoht

- a) **Tööpiirkond peab olema hästi valgustatud.**
- b) **Tööpiirkonnas peab olema hea ventilatsioon.** Halva ventilatsiooniga tööpiirkonda võib koguneda tervistkahjustavat tolmu.
- c) **Läbistavate tööde korral tagage ohutus ka teisel pool.** Küljest murduvad osad võivad alla ja/või välja kukkuda ja teisi inimesi vigastada.

- d) Praod kandvates seintes ja teistes konstruktsioonides võivad avaldada mõju staatikale, eriti armatuurraua või kandelementide lõikamisel. **Enne töö alustamist konsulteerige pädeva staatikaspetsialisti, arhitekti või töödejuhatajaga.**

#### 5.6.5 Isikukaitsevahendid



Kasutaja ja läheduses viibivad isikud peavad seadme kasutamisel ja tõrgete kõrvaldamisel kandma sobivaid kaitseprille, kaitsekiivrit, kuulmiskaitsevahendeid, kaitsekindaid ja kergest hingamisteede kaitsemaski.

## 6 Kasutuselevõtt



### OHT

Enne seadme reguleerimist, tarvikute vahetamist ja seadme hoiepaneekut tõmmake seadme pistik pistikupesast välja. See ettevaatusabinõu väldib seadme tahtmatut käivitamist.

### ETTEVAATUST

Seadme kokkupanekul, lahtivõtmisel, seadistamisel ja häirete kõrvaldamisel kandke alati kaitsekindaid.

### HOIATUS

Ärge kasutage seadet kunagi ilma kettakaitseta.

### ETTEVAATUST

Enne kui kasutate eespool nimetatud ketaslõikuritega muid ketaslõikurite jaoks soovitatud Hilti tarvikuid, lugege läbi tarvikute kasutusjuhendid ja järgige seal toodud juhiseid.

#### 6.1 Lisakäepideme paigaldamine

### HOIATUS

Kõikide tööde teostamisel tuleb kasutada lisakäepidet.

Lisakäepide tuleb kinnitada seadme vasakule või paremale küljele.

#### 6.2 Kettakaitse

### ETTEVAATUST

Kettakaitse suletud külj peab jääma alati kasutaja poole.

### ETTEVAATUST

Reguleerige kettakaitse asendit vastavalt igakordse tööoperatsiooni nõudmistele.

#### 6.2.1 Kettakaitse ja/või katteplekiga kettakaitse paigaldamine ja mahavõtmine

### JUHIS

Kettakaitse on juba justeerimiskruviga õige läbimõõdu suhtes välja reguleeritud. Kui paigaldatud kettakaitse kinnitumine on liiga nõrk, saab seda tugevdada, pingutades kergelt kinnitusmutrit.

### JUHIS

Kettakaitse koodmärk tagab, et paigaldada saab ühte seadmega sobivat kettakaitset. Lisaks sellele hoiab koodmärk ära kettakaitse kukkumise tööriistale.

1. Avage kinnitushoob.
2. Asetage koodmärgiga kettakaitse seadme pea spindlikaelale olevasse kodeerimissoonde.
3. Keerake kettakaitse soovitud asendisse.
4. **ETTEVAATUST Kettakaitse suletud külj peab jääma alati kasutaja poole.** Fikseerimiseks sulgege kettakaitse kinnitushoovaga.

5. Kettakaitse mahavõtmiseks teostage vastavad tööoperatsioonid vastupidises järjekorras.

### 6.2.2 Kettakaitse ja/või katteplekiga kettakaitse paigaldamine

1. Avage kinnitushoob.
2. Keerake kettakaitse soovitud asendisse.
3. Sulgege kinnitushoob.

### 6.3 Tarviku paigaldamine

#### OHT

**Veenduge, et lihvkettal toodud pöörete arv on võrdne või suurem lihvmasina maksimaalse pöörlemiskiirusega.**

#### OHT

**Kontrollige tarvikuid enne kasutamist. Ärge kasutage murdunud, pragunenud või muul moel kahjustatud tarvikuid.**

#### JUHIS

Teemantkettaid tuleb vahetada niipea, kui löike- või lihvimisjõudlus märgatavalt väheneb. Üldiselt tuleb seda teha siis, kui teemantsegmentide kõrgus on väiksem kui 2 mm. Muud tüüpi kettad tuleb vahetada, kui löikejõudlus märgatavalt väheneb või kui ketaslõikuri osad (peale ketta) töötamise ajal materjaliga kokku puutuvad. Abrasiivkettad tuleb vahetada nende kasutamiseks ettenähtud aja möödumisel.

### 6.4 Kwik-Lock tüüpi kiirkinnitusmutriga tarvik

#### ETTEVAATUST

**Töötamisel veenduge, et Kwik-Lock tüüpi kiirkinnitusmutter ei puutu aluspinnaga kokku. Ärge kasutage vigastatud Kwik-Lock tüüpi kiirkinnitusmutreid.**

### 6.4.1 Tarviku paigaldamine ja eemaldamine kiirkinnitusmutriga Kwik-Lock

#### JUHIS

Mutri ülemisel poolel olev nool peab jääma seademarkide vahele. Kui nool pole Kwik-Lock tüüpi mutri pingutamisel seademarkide vahel, pole võimalik mutrit käega vabastada. Sellisel juhul kasutage Kwik-Lock tüüpi kiirkinnitusmutri vabastamiseks otsvõtit (ärge kasutage torutange).

1. Puhastage kinnitusflants ja Kwik-Lock tüüpi kiirkinnitusmutter.
2. Asetage peale tarvik.
3. Keerake peale Kwik-Lock tüüpi kiirkinnitusmutter, nii et see on vastu tarvikut (pärast mutri pealekeeramist peab näha jääma kirjajedega külg).
4. **ETTEVAATUST Spindli lukustusnupule tohib vajutada üksnes siis, kui spindel on seiskunud.** Vajutage spindlilukustusnupp alla ja hoidke seda selles asendis.
5. Keerake tarvikut käega päripäeva tugevasti edasi, kuni Kwik-Lock tüüpi kiirkinnitusmutter on kindlalt kinni pingutatud, ja seejärel vabastage spindlilukustusnupp.
6. Mahavõtmiseks teostage asjaomased tööoperatsioonid vastupidises järjekorras.

et

## 7 Töötamine



#### JUHIS

Reguleerige kettakaitse asendit vastavalt konkreetsele tööoperatsioonile.

#### OHT

**Kasutage kuulmiskaitsevahendeid.** Müra võib kahjustada kuulmist.

#### ETTEVAATUST

**Kettakaitse suletud külg peab jääma alati kasutaja poole.**

#### HOIATUS

**Uute lihvimistarvikute testimiseks laske neil töötada ohutus tööpiirkonnas maksimaalsel tühikäigul vähemalt 60 sekundit.**

#### HOIATUS

**Ärge rakendage seadet tööle, kui see käivitub järsult või katkendlikult.** Elektroonika võib olla defektne. Laske seade Hilti hooldekeskuses viivitamatult parandada.

#### HOIATUS

Praad kandvates seintes ja teistes konstruktsioonides võivad avaldada mõju staatikale, eriti armatuurräua või kandeelementide löikamisel. **Enne töö alustamist konsulteerige pädeva staatikaspetsialisti, arhitekti või töödejuhatajaga.**

#### HOIATUS

**Võrgupinge peab ühtima seadme andmesildil toodud pingega. 230 V tähistatud seadmeid võib kasutada ka pingel 220 V.**

#### HOIATUS

**Kasutage seadet alati koos lisakäepidemega (soovitatavalt koos kaarkäepidemega).**

## ETTEVAATUST

Lahtised töödeldavad detailid kinnitage kinnitusvahendite või pitskrui vahele.

## HOIATUS

Lihvimisel võib materjalist välja paiskuda kilde. **Kasutage kaitseprille.**

## ETTEVAATUST

Kui kasutate seadet ilma tolmuimejata, tuleb tolmutekitavate tööde korral kanda kergelt tolmuaitsemaski.

## HOIATUS

Vältige kokkupuudet pöörlevate osadega. Lülitage seade sisse alles tööpiirkonnas. Kokkupuude seadme pöörlevate osadega, eriti pöörlevate tarvikutega, võib põhjustada vigastusi.

## ETTEVAATUST

Tarvik võib kasutamisel minna kuumaks. **Tarviku vahetamisel kandke kaitsekindaid.**

## ETTEVAATUST

Seadmel on kasutusotstarbele vastavalt kõrge pöörde-moment. **Kasutage lisakäepidid ja hoidke seadet alati kahe käega.** Seadme kasutaja peab olema ette valmis-tatud juhuks, kui tarvik järsku kinni kiilub.

## ETTEVAATUST

Aluspinna töötlemisel võib eralduda materjalikilde. **Kandke kaitseprille, kaitsekindaid ja juhul, kui Te ei kasuta tolmuimejat, kergelt tolmuaitsemaski.** Materjalist väljalendavad killud võivad vigastada kehaosi ja silmi.

## HOIATUS

Lõiketöödel ei tohi ketast lõiketasandil kallutada ja seadmele sellega liigset koormust avaldada. Vastasel korral võib seade seiskuda, ketas murduda või tekkida tagasilööki.

## ETTEVAATUST

Töötamise ajal tehke pause ning lõdvestage käsi ja sõrmi, et parandada sõrmede verevarustust.

## HOIATUS

Hoidke põlemisohtlikud materjalid tööpiirkonnast eemal.

## 8 Hooldus ja korrashoid

### ETTEVAATUST

Tõmmake seadme pistik pistikupesast välja.

#### 8.1 Seadme hooldus

##### OHT

Äärmuslike kasutustingimuste korral võib metallide töötlemisel koguneda seadme sisemusse elektrit juhtivat tolmu. Seadme kaitseisolatsioon võib kahjustuda. Sel-

### 7.1 Käepideme reguleerimine 7

#### HOIATUS

Käepidet tohib reguleerida vaid siis, kui seade ei tööta. Veenduge, et käepide on fikseerunud ühte võimalikust kolmest asendist.

Selleks et tagada igas asendis ohutut ja väheväsitavat tööd, saab käepidet reguleerida 90° vasakule ja paremale.

1. Tõmmake seadme pistik pistikupesast välja.
2. Tõmmake vabastushoob taha.
3. Keerake käepide lõpuni paremale või vasakule.
4. Fikseerige käepideme asend vabastushoovaga.

**JUHIS** Seadet saab sisse lülitada alles siis, kui käepide on fikseerunud ühte kolmest võimalikust asendist.

### 7.2 Lõikamine

Lõikamisel töötage mööduka survega ja ärge kallutage seadet ega lihvketast (ca 90° lõiketasandi suhtes). Profiile ja väikseid nelikanttorusid on kõige parem lõigata, kui alustada väikseimast ristlõikest.

### 7.3 Lihvimine

#### ETTEVAATUST

Ärge kunagi kasutage lihvimiseks lõikekettaid.

Parim tulemus lihvimisel saavutatakse 5° kuni 30° nurga all. Juhtige seadet mööduka survega edasi-tagasi. Nii ei muutu toorik liiga kuumaks, ei muuda värvi ja ei teki kriimustusi.

### 7.4 Sisse-/väljalülitamine

#### 7.4.1 Sisselülitamine

1. Ühendage seade vooluvõrku.
2. Lükake toitelüliti ette ja suruge seejärel täiesti alla. Nii on seadme käsitsemisel peopesa suletud, mis tagab optimaalse tööohutuse.

#### 7.4.2 Väljalülitamine

Vabastage toitelüliti.

### 7.5 Taaskäivitamistõkis

#### JUHIS

Seade ei käivitu, kui tõmbate lukustatud toitelülitiga seadme toitepistiku pistikupesast välja ja ühendate selle siis uuesti pistikupesassa.

listel juhtudel on soovitatav kasutada statsionaarset tolmuemaldusseadet, puhastada tihti seadme ventilatsioonivahendid ja lülitada seade vooluvõrku rikkevoolukaitseülilülit (RCD) kaudu.

Seadme korpuse pealmine pool on valmistatud löögi-kindlast plastist. Käepideme osa on kummist.

et



Ärge kasutage seadet, mille ventilatsioonivad on ummistunud! Puhastage ventilatsioonivasid ettevaatlikult kuiva harjaga. Hoidke ära võõrkehade sissetungimine seadme sisemusse. Mootori ventilaator tõmbab tolmu seadme korpusesse ja liigne elektrit juhtiv metallitölm (nt metall, süsinikkiud) võib tekitada elektrilisi ohte. Puhastage seadme välispinda regulaarselt veidi niiske lapiga. Ärge kasutage puhastamiseks pihustit, aurupuhastit ega voolavat vett! See võib mõjutada seadme elektrilist ohutust. Hoidke käepidemed alati puhtad õlist ja rasvast. Ärge kasutage silikooni sisaldavaid hooldusvahendeid.

#### JUHIS

Sagedane elektrijuhtivate materjalide (nt metall, süsinikkiud) töötlemine võib kaasa tuua lühema hooldusvälba. Juhinduge konkreetse töökoha ohuanalüüsid.

### 8.2 Korrashoid

#### HOIATUS

Ärge rakendage seadet tööle, kui seadme osad on vigastatud, elektroonika on defektne või juhtelemendid ei toimi veatult. Laske seade parandada Hilti hooldeskuses.

#### HOIATUS

Elektridetaile tohivad parandada ainult elektriala asjatundjad.

Kontrollige regulaarselt, kas seadme välised osad on terved ja kas kõik seadme osad töötavad laitmatult.

### 8.3 Seadme kontrollimine pärast hooldus- ja korrashoiutöid

Pärast puhastus- ja hooldustöid tuleb kontrollida, kas kõik kaitseseadised on õigesti paigaldatud ja töökorras.

## 9 Veatsing

Viga	Võimalik põhjus	Kõrvaldamine
Seade ei käivitu.	Vooluvarustus on katkenud.	Ühendage vooluvõrku mõni teine elektriline seade, kontrollige, kas see töötab.
	Toitejuhe või toitepistik on katki.	Laske kontrollida ja vajadusel vahetada elektriala asjatundjal.
	Grafiitharjad on kulunud.	Laske kontrollida ja vajadusel vahetada elektriala asjatundjal.
	Elektrooniline käivitustõkis on pärast voolukatkestust aktiveerunud.	Lülitage seade välja ja uuesti sisse.
Seade ei tööta täisvõimsusel.	Liiga väikese ristlõikega pikendusjuhe.	Kasutage piisava ristlõikega pikendusjuhet.
	ATC-funktsiooni tõrge	Laske seade parandada Hilti hooldeskuses.

## 10 Utiliseerimine



Enamik Hilti seadmete valmistamisel kasutatud materjalidest on taaskasutatavad. Materjalid tuleb enne taaskasutust korralikult sorteerida. Paljudes riikides võtavad Hilti esindused vanu seadmeid utiliseerimiseks vastu. Lisainfo saate Hilti klienditeenindusest või müügiesindusest.



Üksnes EL liikmesriikidele

Ärge käidelda kasutusressursi ammendanud elektrilisi tööriistu koos olmejäätmetega!

Vastavalt Euroopa Parlamendi ja nõukogu direktiivile elektri- ja elektroonikaseadmete jäätmete kohta ning direktiivi nõudeid ülevõtvaatele siseriiklikele õigusaktidele tuleb kasutusressursi ammendanud elektrilised tööriistad eraldi kokku koguda ja keskkonnasäästlikult korduskasutada või ringlusse võtta.

## 11 Tootja garantii seadmetele

Hilti garanteerib, et tarnitud seadmel ei esine materjali-ega tootmisvigu. Garantii kehtib tingimusel, et seadet kasutatakse, käsitsetakse, hooldatakse ja puhastatakse vastavalt Hilti kasutusjuhendis esitatud nõuetele ja et säilinud on seadme tehniline terviklikkus, s.t. et seadmes on kasutatud üksnes Hilti originaaltarvikuid, -varuosid ja -materjale.

Käesoleva garantii alusel parandatakse või asendatakse defektsed osad tasuta seadme kogu kasutusea jooksul. Detailide normaalne kulumine ei kuulu garantii alla.

**Kõik teistsugused nõuded on välistatud, välja arvatud juhul, kui see on vastuolus kasutusriigis kehtivate**

**seadustega. Elkkõige ei vastuta Hilti otseste, kaudsete, juhuslike ega järgnevate kahjustuste, kahjude või kulutuste eest, mille põhjuseks on seadme kasutamine või kasutamise võimatus. Välistatud on kaudsed kasutatavuse või teatud otstarbeks sobivuse garantiid.**

Parandamiseks või asendamiseks tuleb seade ja/või asjaomased osad saata kohe pärast puuduse avastamist Hilti müügiesinduse poolt näidatud aadressile.

Käesolev garantii hõlmab kõiki Hilti garanteerimise kohustusi ning asendab kõiki varasemaid või samal ajal tehtud garantiikohustusi käsitlevaid avaldusi ning kirjalikke ja suulisi kokkuleppeid.

## 12 EÜ-vastavusdeklaratsioon (originaal)

Nimetus:	Ketaslõikur
Tüübitähis:	DCG 230-DB
Generatsioon:	01
Valmistusaasta:	2008

Kinnitame ainuvastutajana, et käesolev toode vastab järgmiste direktiivide ja normide nõuetele: 2006/42/EÜ, 2004/108/EÜ, 2011/65/EL, EN 60745-1, EN 60745-2-3, EN ISO 12100.

Hilti Corporation, Feldkircherstrasse 100,  
FL-9494 Schaan

**Paolo Luccini**  
Head of BA Quality and Process Management  
Business Area Electric Tools & Accessories  
01/2012

**Jan Doongaji**  
Executive Vice President  
Business Unit Power  
Tools & Accessories  
01/2012

**Tehnilised dokumendid saadaval:**

Hilti Entwicklungsgesellschaft mbH  
Zulassung Elektrowerkzeuge  
Hiltistrasse 6  
86916 Kaufering  
Deutschland

et



Hilti Corporation

LI-9494 Schaan

Tel.: +423 / 234 21 11

Fax: +423 / 234 29 65

[www.hilti.com](http://www.hilti.com)

1 609 92A 0DY

Hilti = registered trademark of Hilti Corp., Schaan

W 3622 | 1013 | 00-Pos. 1 | 1

Printed in Germany © 2013

Right of technical and programme changes reserved S. E. & O.

321857 / A3



321857