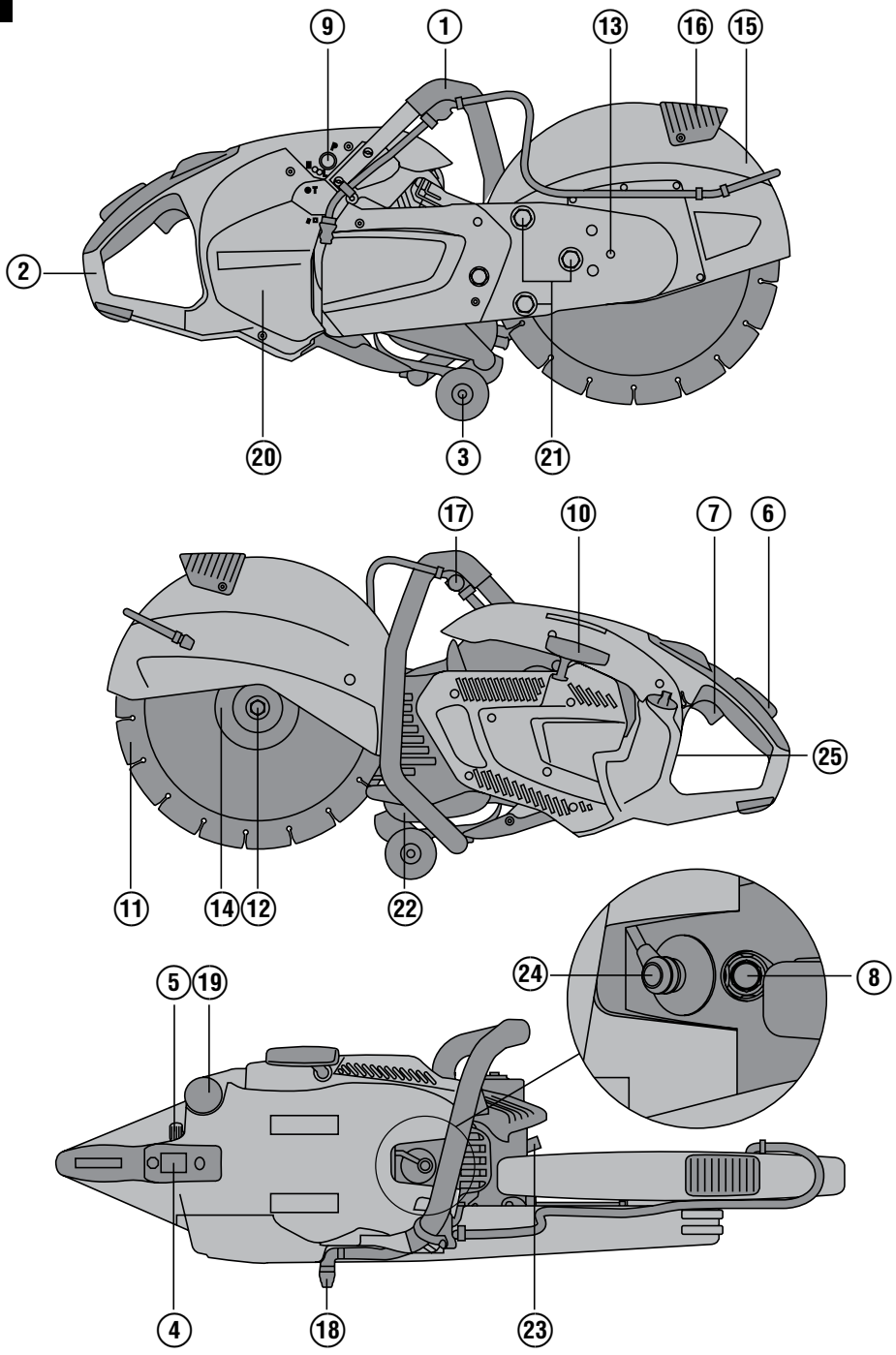
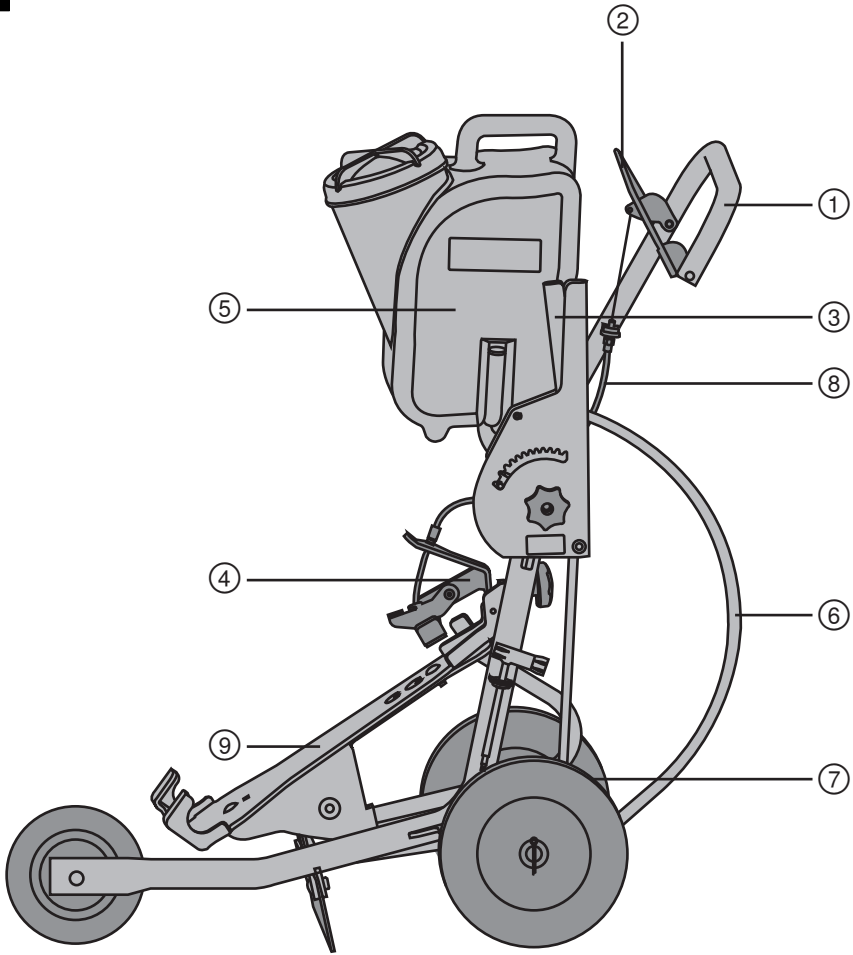


Bedienungsanleitung	de
Operating instructions	en
Mode d'emploi	fr
Istruzioni d'uso	it
Manual de instrucciones	es
Manual de instruções	pt
Gebruiksaanwijzing	nl
Brugsanvisning	da
Bruksanvisning	sv
Bruksanvisning	no
Käyttöohje	fi
Használati utasítás	hu
Instrukcja obsługi	pl
Инструкция по эксплуатации	ru
Návod k obsluze	cs
Návod na obsluhu	sk
Upute za uporabu	hr
Navodila za uporabo	sl
Ръководство за обслужване	bg
Instrucțiuni de utilizare	ro
Kullanma Talimatı	tr
دليل الاستعمال	ar
取扱説明書	ja
사용설명서	ko
操作說明書	zh
操作说明书	cn

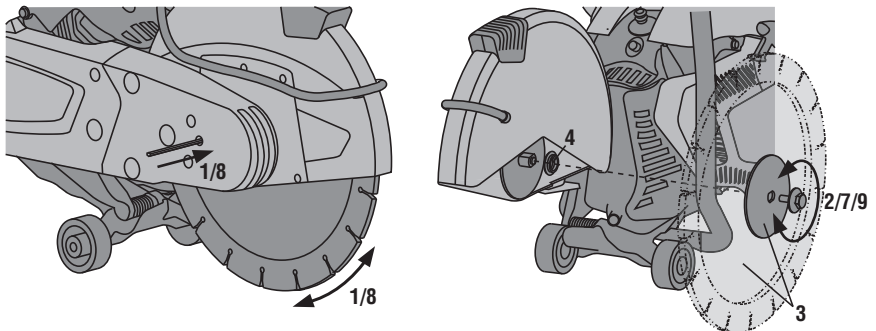


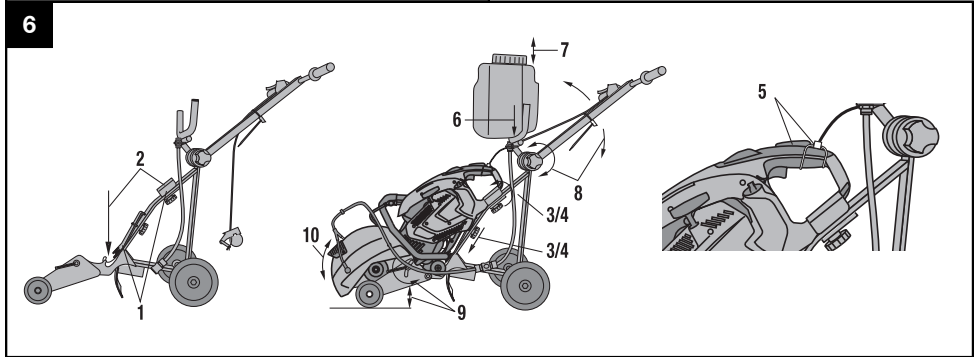
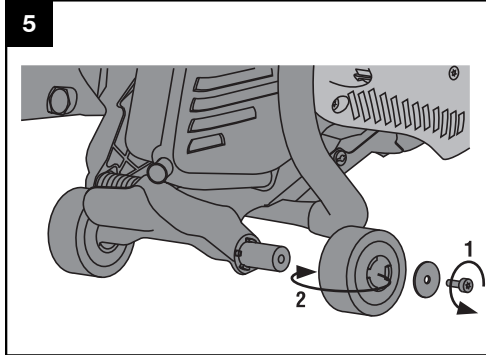
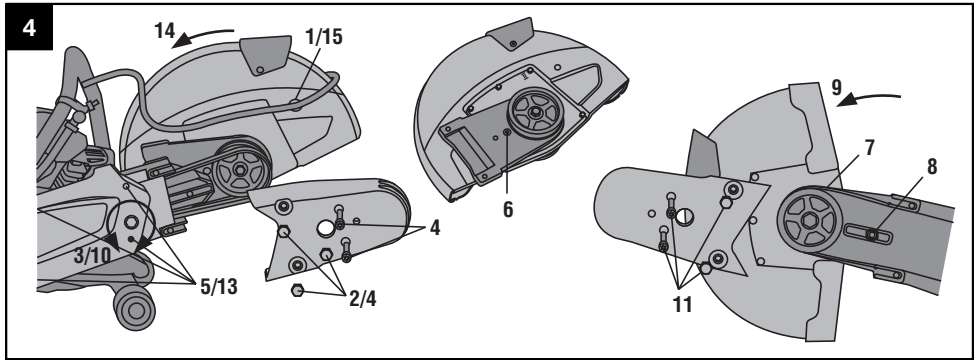


2

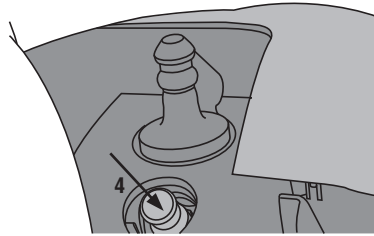
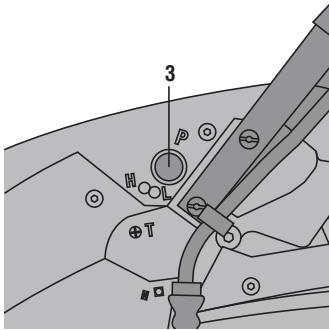
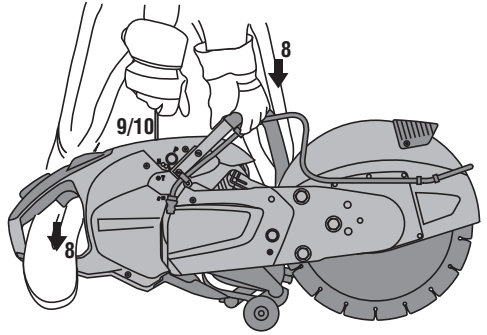
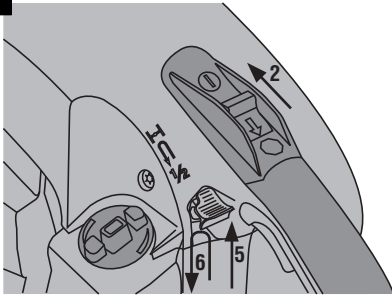


3

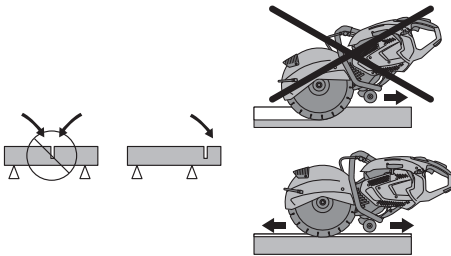




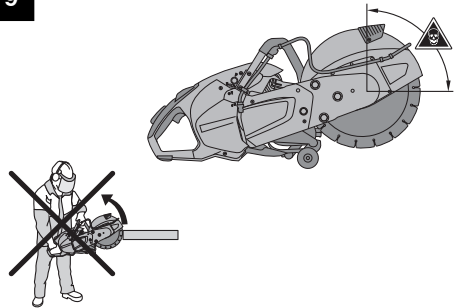
7



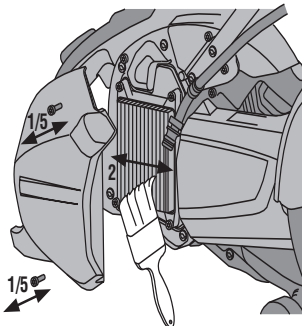
8



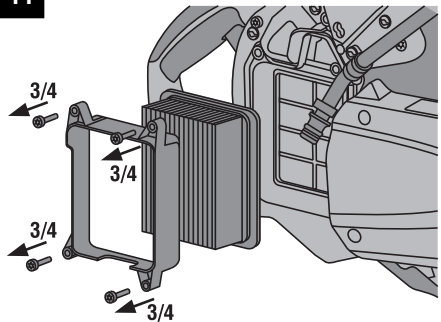
9

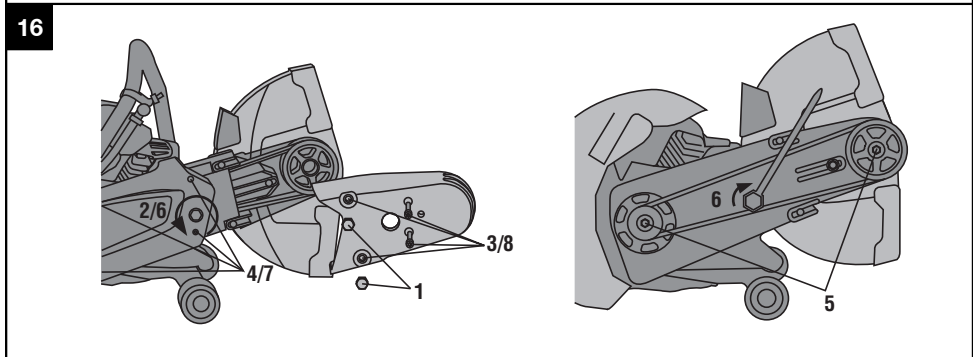
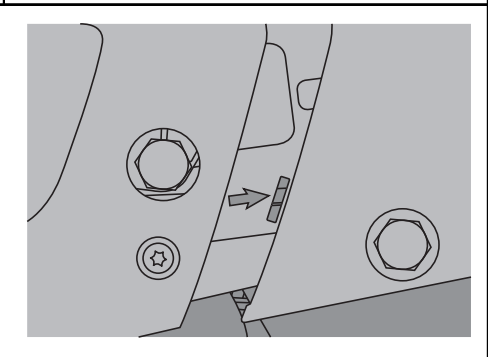
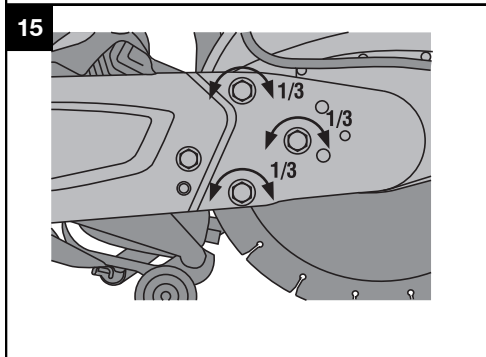
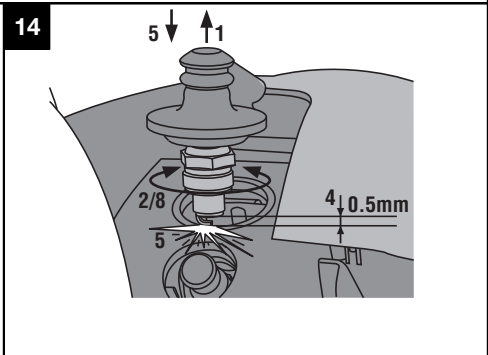
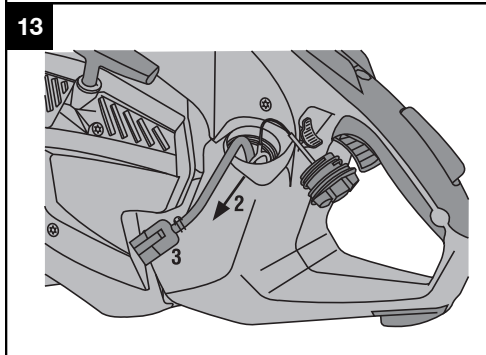
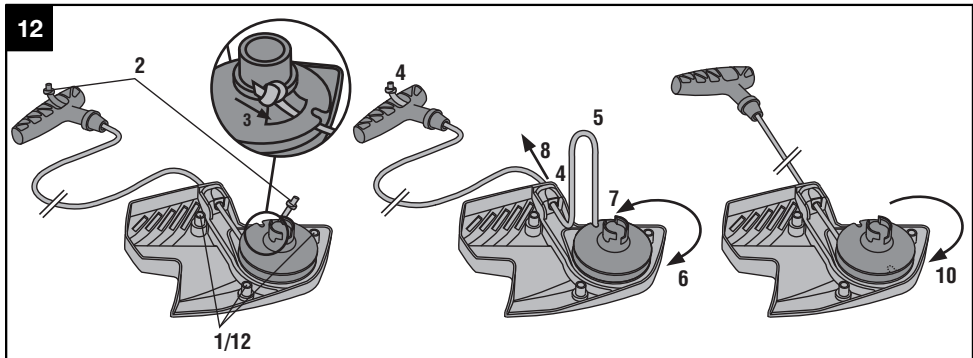


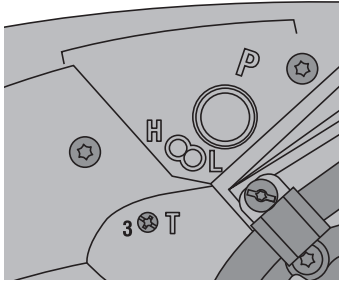
10



11







DSH 700/ DSH 900 Tronçonneuse à essence

Avant de mettre l'appareil en marche, lire impérativement son mode d'emploi et bien respecter les consignes.

Le présent mode d'emploi doit toujours accompagner l'appareil.

Ne pas prêter ou céder l'appareil à un autre utilisateur sans lui fournir le mode d'emploi.

Sommaire	Page
1 Consignes générales	39
2 Description	41
3 Accessoires	42
4 Caractéristiques techniques	43
5 Consignes de sécurité	45
6 Mise en service	48
7 Utilisation	51
8 Nettoyage et entretien	53
9 Guide de dépannage	56
10 Recyclage	57
11 Garantie constructeur des appareils	58
12 Déclaration de conformité CE (original)	58

1 Les numéros renvoient aux illustrations. Les illustrations se trouvent au début de la notice d'utilisation. Dans le présent mode d'emploi, « l'appareil » désigne toujours la tronçonneuse à essence DSH 700 ou la tronçonneuse à essence DSH 900.

Pièces constitutives de l'appareil, éléments de commande et d'affichage DSH 700 / DSH 900 1

① Poignée avant

- ② Poignée arrière
- ③ Guide-lame à rouleaux
- ④ Interrupteur Marche / Arrêt
- ⑤ Manette d'étrangleur / Bouton d'admission réduite
- ⑥ Poignée d'accélération contrôlée
- ⑦ Levier d'accélération
- ⑧ Soupape de décompression
- ⑨ Pompe d'aspiration à carburant
- ⑩ Démarreur à câble
- ⑪ Disque à tronçonner
- ⑫ Vis de serrage
- ⑬ Orifice de blocage pour changement de disques à tronçonner
- ⑭ Flasque de serrage
- ⑮ Carter de protection
- ⑯ Poignée pour réglage de la protection de lame
- ⑰ Soupape de réglage de l'eau
- ⑱ Raccord d'eau
- ⑲ Bouchon de réservoir à carburant
- ⑳ Couvercle du filtre à air
- ㉑ Tension de courroie de transmission
- ㉒ Pot d'échappement / silencieux
- ㉓ Filtre pare-étincelles
- ㉔ Cosse de bougie
- ㉕ Plaque signalétique

Chariot de guidage DSH-FSC 2

- ① Poignée
- ② Levier d'accélération
- ③ Réglage de la profondeur de coupe
- ④ Dispositif de retenue
- ⑤ Réservoir d'eau
- ⑥ Raccord d'eau
- ⑦ Réglage des axes
- ⑧ Câble d'accélération
- ⑨ Support-machine

1 Consignes générales

1.1 Termes signalant un danger et leur signification

DANGER

Pour un danger imminent qui peut entraîner de graves blessures corporelles ou la mort.

AVERTISSEMENT

Pour attirer l'attention sur une situation pouvant présenter des dangers susceptibles d'entraîner des blessures corporelles graves ou la mort.

ATTENTION

Pour attirer l'attention sur une situation pouvant présenter des dangers susceptibles d'entraîner des blessures corporelles légères ou des dégâts matériels.

REMARQUE

Pour des conseils d'utilisation et autres informations utiles.

1.2 Explication des pictogrammes et autres symboles d'avertissement

Symboles d'interdiction



Transport par grue interdit

fr

Symboles d'avertissement



Avertissement danger général



Avertissement surfaces chaudes



Avertissement de risques d'incendie par émission d'étincelles



Avertissement de risques de contrecoup



Avertissement de risques d'inhalation de vapeurs toxiques et gaz d'échappement



Vitesse de rotation admise minimale des disques à tronçonner utilisés

Symboles d'obligation



Lire le mode d'emploi avant d'utiliser l'appareil



Porter des gants de protection



Porter des chaussures de protection



Porter un casque antibruit, des lunettes de protection, un masque respiratoire et un casque de protection



Ne pas utiliser de disques à tronçonner dentés



Ne pas utiliser de disques à tronçonner endommagés



Interdiction de fumer et de manipuler l'appareil à proximité d'un feu ouvert

Symboles

/min



P

Tours par minute

Dispositif d'arrêt moteur

Pompe d'aspiration à carburant

Emplacement des détails d'identification sur l'appareil

La désignation du modèle et le numéro de série se trouvent sur la plaque signalétique de l'appareil. Inscrivez ces renseignements dans le mode d'emploi et toujours s'y référer pour communiquer avec notre représentant ou agence Hilti.

Type :

Génération : 01

N° de série :

2 Description

2.1 Utilisation conforme à l'usage prévu

Tenu à la main ou placé sur chariot, l'appareil est destiné à tronçonner, à sec ou à l'eau, avec des disques abrasifs ou diamantés, des matériaux asphaltiques, minéraux ou métalliques.

Pour réduire la quantité des poussières dégagées par le tronçonnage, nous vous recommandons de travailler de préférence avec de l'eau.

L'environnement de travail peut être : chantiers, ateliers, sites de rénovation, sites de constructions nouvelles ou de constructions en cours de réaménagement.

Pour éviter tout risque de blessure, utiliser uniquement les accessoires et outils Hilti d'origine.

Respecter également les instructions de sécurité et d'utilisation de l'accessoire utilisé.

Ne pas travailler sur des matériaux susceptibles de nuire à la santé (par ex. amiante).

Bien respecter les consignes concernant l'utilisation, le nettoyage et l'entretien de l'appareil qui figurent dans le présent mode d'emploi.

Observer les exigences en matière de sécurité nationales en vigueur.

L'appareil est destiné aux utilisateurs professionnels et ne doit être utilisé, entretenu et réparé que par un personnel agréé, formé à cet effet. Ce personnel doit être au courant des dangers inhérents à l'utilisation de l'appareil.

L'appareil et ses accessoires peuvent s'avérer dangereux s'ils sont utilisés de manière incorrecte par un personnel non qualifié ou de manière non conforme à l'usage prévu.

Prêter attention aux influences de l'environnement de l'espace de travail. Ne pas utiliser l'appareil dans des endroits présentant un danger d'incendie ou d'explosion. Toute manipulation ou modification de l'appareil est interdite.

Ne pas travailler dans des locaux fermés, mal ventilés.

2.2 La livraison de l'équipement standard comprend :

- 1 Appareil
- 1 Jeu d'outils DSH
- 1 Mode d'emploi
- 1 Kit de consommables DSH

2.3 Disques à tronçonner abrasifs pour tronçonneuse à essence à guidage manuel

Les disques à tronçonner abrasifs pour tronçonneuse à essence sont constitués de granulés abrasifs liés par des résines synthétiques. Pour assurer la rigidité des disques

et accroître leur résistance à la rupture, ils sont renforcés par des fibres.

REMARQUE

Les disques abrasifs pour tronçonneuse à essence sont mis en œuvre prioritairement pour la découpe de métaux ferreux et non ferreux.

REMARQUE

En fonction des matériaux de construction à découper, les grains seront différents, par ex. en oxyde d'aluminium, carbure de silicium, zirconium, etc., les liants utilisés et la dureté de la liaison pouvant eux aussi varier d'un cas à l'autre.

2.4 Disques à tronçonner diamantés pour tronçonneuse à essence à guidage manuel

Les disques diamant (dits aussi disques à tronçonner diamantés) utilisés sur les tronçonneuses à essence sont réalisés en acier et présentent en périphérie des segments diamantés (diamants industriels liés métalliquement).

REMARQUE

Les disques diamant segmentés ou à tranchant d'un seul tenant sont mis en œuvre principalement pour couper des matériaux asphaltiques ou minéraux.

2.5 Spécifications des disques à tronçonner

Pour cet appareil, il convient d'utiliser des disques à tronçonner diamantés conformes aux recommandations de la norme EN 13236. Des disques à tronçonner renforcés aux fibres et liés à la résine conformes à EN 12413 (droits et non coudés, de type 41) peuvent également être utilisés en option sur l'appareil pour travailler sur des matériaux métalliques. Respecter également les instructions d'utilisation et de montage du fabricant de disques à tronçonner.

2.6 Recommandations d'utilisation

Pour couper une pièce, nous vous recommandons de ne pas tronçonner en une seule passe, mais plutôt de faire cette opération par un mouvement de va-et-vient, jusqu'à la profondeur souhaitée.

Lorsque le tronçonnage est réalisé à sec, le fait de sortir le disque de la fente coupée pendant 10 secondes environ toutes les 30 à 60 secondes, tout en laissant le moteur tourner, permet de prévenir l'endommagement du disque diamant.

Pour réduire la quantité des poussières dégagées par le tronçonnage, nous vous recommandons de travailler de préférence avec de l'eau.

3 Accessoires

Accessoires DSH 700 et DSH 900

Désignation	Symbole	Code article, Description
Disque à tronçonner diamanté		000000, voir catalogue principal
Disque à tronçonner abrasif		000000, voir catalogue principal
Huile pour moteur à deux temps	DSH (1 L)	365827
Alimentation en eau	DWP 10	365595
Chariot de guidage	DSH-FSC	431364
Casque de protection		267736
Récipient	DSH	365828
Kit de consommables	DSH	365602

Consommables et pièces d'usure DSH 700

Désignation	Symbole	Code article
Filtre à air	DSH	261990
Câble (5 pièces)	DSH	412230
Démarrreur	DSH 700	359425
Courroie	DSH 12/14"	359476
Cartouche filtrante	DSH	412228
Bougie d'allumage	DSH	412237
Jeu d'outils	DSH	359648
Jeu de cylindres	DSH 700	412245
Vis de fixation cpl.	DSH	412261
Flasque (2 pièces)	DSH	412257
Bague de centrage 20 mm / 1"	DSH	412264

Consommables et pièces d'usure DSH 900

Désignation	Symbole	Code article
Filtre à air	DSH	261990
Câble (5 pièces)	DSH	412230
Démarrreur	DSH 900	359427
Courroie	DSH 12/14"	359476
Courroie	DSH 16"	359477
Cartouche filtrante	DSH	412228
Bougie d'allumage	DSH	412237
Jeu d'outils	DSH	359648
Jeu de cylindres	DSH 900	412384
Vis de fixation cpl.	DSH	412261
Flasque (2 pièces)	DSH	412257
Bague de centrage 20 mm / 1"	DSH	412264

4 Caractéristiques techniques

Sous réserve de modifications techniques !

REMARQUE

Le niveau de vibrations mentionné dans ces instructions a été mesuré conformément à un procédé de mesure normalisé selon EN ISO 19432 et peut être utilisé comme base de comparaison entre tronçonneuses à essence. Il permet également de procéder à une évaluation préalable des sollicitations vibratoires. Le niveau de vibrations mentionné correspond aux principales applications de l'appareil. Ce niveau peut néanmoins différer si l'appareil est utilisé pour d'autres applications, avec des outils à monter différents ou que l'entretien s'avère insuffisant. Ceci peut augmenter considérablement les sollicitations vibratoires dans tout l'espace de travail. Tenir compte du fait qu'une sollicitation excessive due à des vibrations dans les bras et les mains peut entraîner des troubles circulatoires (par ex. maladie de Raynaud). Pour une évaluation précise des sollicitations vibratoires, il convient également de prendre en compte les temps durant lesquels l'appareil est arrêté. Ceci peut sensiblement réduire les sollicitations vibratoires dans tout l'espace de travail. Par ailleurs, il convient de prendre des mesures de sécurité supplémentaires en vue de protéger l'utilisateur des effets des vibrations, telles que : bien entretenir l'appareil ainsi que les outils à monter, maintenir les mains chaudes, optimiser l'organisation des opérations.

fr

Appareil	DSH 700 30 cm/ 12"	DSH 700 35 cm/ 14"	DSH 900 35 cm/ 14"	DSH 900 40 cm/ 16"
Type de moteur	Deux temps/ mono-cylindre/ refroidi à l'air	Deux temps/ mono-cylindre/ refroidi à l'air	Deux temps/ mono-cylindre/ refroidi à l'air	Deux temps/ mono-cylindre/ refroidi à l'air
Cylindrée	68,7 cm ³	68,7 cm ³	87 cm ³	87 cm ³
Poids sans disque à tronçonner, avec réservoir vide	11,3 kg	11,5 kg	11,7 kg	11,9 kg
Poids avec chariot de guidage, sans disque à tronçonner, avec réservoir vide	42,3 kg	42,5 kg	42,7 kg	42,9 kg
Puissance nominale	3,5 kW	3,5 kW	4,3 kW	4,3 kW
Vitesse maximale de l'arbre	5.100/min	5.100/min	5.100/min	4.700/min
Vitesse du moteur	10.000±200/min	10.000±200/min	10.000±200/min	10.000±200/min
Vitesse de rotation à vide	2.500 ... 3.000/min	2.500 ... 3.000/min	2.500 ... 3.000/min	2.500 ... 3.000/min
Dimensions avec disque (L x l x H) en mm	783 x 261 x 434	808 x 261 x 434	808 x 261 x 434	856 x 261 x 466
Allumage (type)	Moment d'allumage à contrôle électronique	Moment d'allumage à contrôle électronique	Moment d'allumage à contrôle électronique	Moment d'allumage à contrôle électronique
Écartement des électrodes	0,5 mm	0,5 mm	0,5 mm	0,5 mm
Bougie d'allumage	Fabricant : NGK Type : CMR7A-5	Fabricant : NGK Type : CMR7A-5	Fabricant : NGK Type : CMR7A-5	Fabricant : NGK Type : CMR7A-5
Carburateur	Fabricant : Walbro Modèle : WT Type : 895	Fabricant : Walbro Modèle : WT Type : 895	Fabricant : Walbro Modèle : WT Type : 895	Fabricant : Walbro Modèle : WT Type : 895
Mélange de carburants	Huile Hilti 2 % (50:1) ou huile TC 4 % (25:1)	Huile Hilti 2 % (50:1) ou huile TC 4 % (25:1)	Huile Hilti 2 % (50:1) ou huile TC 4 % (25:1)	Huile Hilti 2 % (50:1) ou huile TC 4 % (25:1)
Volume du réservoir	900 cm ³	900 cm ³	900 cm ³	900 cm ³
Support de coupe	réversible	réversible	réversible	réversible

Appareil	DSH 700 30 cm/ 12"	DSH 700 35 cm/ 14"	DSH 900 35 cm/ 14"	DSH 900 40 cm/ 16"
Diamètre de forage disques/ alésage de fixation broche	20 mm ou 25,4 mm	20 mm ou 25,4 mm	20 mm ou 25,4 mm	20 mm ou 25,4 mm
Diamètre max. extérieur de disque	308 mm	359 mm	359 mm	410 mm
Diamètre min. extérieur du flasque	102 mm	102 mm	102 mm	102 mm
Épaisseur de disque maximale (épaisseur de la lame)	5,5 mm	5,5 mm	5,5 mm	5,5 mm
Profondeur de coupe maximale	100 mm	125 mm	125 mm	150 mm
Niveau de pression acoustique* Lpa,eq ISO 19432 (ISO 11201)	99 dB (A)	99 dB (A)	102 dB (A)	102 dB (A)
Incertitude du niveau de pression acoustique indiqué Lpa,eq	2,8 dB (A)	2,8 dB (A)	3,0 dB (A)	3,0 dB (A)
Niveau de puissance acoustique mesuré 2000/14/CE (ISO 3744)	108 dB (A)	108 dB (A)	112 dB (A)	112 dB (A)
Incertitude du niveau de puissance acoustique mesuré	2,5 dB (A)	2,5 dB (A)	2,5 dB (A)	2,5 dB (A)
Niveau de puissance acoustique garanti Lwa 2000/14/CE (ISO 3744)	111 dB (A)	111 dB (A)	115 dB (A)	115 dB (A)
Valeur de vibrations* ahv,eq Poignée avant / arrière ISO 19432 (EN 12096)	4,5 / 3,2 m/s ²	4,7 / 5,0 m/s ²	6,3 / 6,2 m/s ²	5,2 / 4,5 m/s ²
Incertitude de la valeur de vibrations	2,4 / 2,1 m/s ²	2,2 / 2,1 m/s ²	1,9 / 2,7 m/s ²	2,3 / 2,1 m/s ²
Remarque	* Le niveau de pression acoustique ainsi que les valeurs de vibrations ont été déterminés en tenant compte du ralenti 1/7 et du régime à pleine charge 6/7.	* Le niveau de pression acoustique ainsi que les valeurs de vibrations ont été déterminés en tenant compte du ralenti 1/7 et du régime à pleine charge 6/7.	* Le niveau de pression acoustique ainsi que les valeurs de vibrations ont été déterminés en tenant compte du ralenti 1/7 et du régime à pleine charge 6/7.	* Le niveau de pression acoustique ainsi que les valeurs de vibrations ont été déterminés en tenant compte du ralenti 1/7 et du régime à pleine charge 6/7.

5 Consignes de sécurité

En plus des consignes de sécurité figurant dans les différentes sections du présent mode d'emploi, il importe de toujours bien respecter les directives suivantes.

5.1 Consignes de sécurité générales

- a) **Utiliser l'appareil approprié. Ne pas utiliser l'appareil à des fins non prévues, mais seulement conformément aux spécifications et dans un excellent état.**
- b) **Éviter de toucher des pièces en rotation. Brancher l'appareil uniquement dans l'espace de travail.** Le fait de toucher des pièces en rotation, en particulier des outils en rotation, risque d'entraîner des blessures.
- c) **N'utiliser que des accessoires ou adaptateurs d'origine qui figurent dans le présent mode d'emploi.** L'utilisation d'autres accessoires ou éléments que ceux recommandés dans le mode d'emploi risque de provoquer des blessures.
- d) **Toujours tenir l'appareil et le chariot de guidage des deux mains par les poignées prévues à cet effet. Veiller à ce que les poignées soient toujours sèches, propres et exemptes de traces de graisse et d'huile.**
- e) Les coupes dans des murs et autres structures porteurs sont susceptibles de modifier la statique de la construction, en particulier lors d'interventions sur des armatures métalliques ou des éléments porteurs. **Avant de commencer le travail, consulter le stacien, l'architecte ou le chef de chantier compétent.**
- f) **Ne pas surcharger l'appareil.** L'utilisateur travaillera mieux et de manière plus sûre dans la plage de puissance indiquée.
- g) **Ne jamais utiliser l'appareil sans carter de protection.**
- h) **Veiller à ce que les étincelles engendrées par l'utilisation de l'appareil n'entraînent pas de dangers, par exemple, qu'elles ne risquent pas de toucher l'utilisateur ou d'autres personnes. Pour ce faire, mettre le carter de protection bien en place.**
- i) **Mettre le carter de protection bien en place sur l'appareil. Il doit être correctement fixé et positionné pour assurer une protection maximale, de sorte que la partie du disque à tronçonner non protégée en direction de l'utilisateur soit la plus petite possible.** Le carter de protection sert à protéger l'utilisateur contre des fragments de disques à tronçonner cassés et le contact involontaire du disque à tronçonner.
- j) **Conserver les appareils non utilisés en toute sécurité. Tous les appareils non utilisés doivent être rangés dans un endroit sec, en hauteur ou fermé à clé, hors de portée des enfants.**
- k) **Toujours arrêter l'appareil avant de le transporter.**
- l) **Lorsque l'appareil est déposé, veiller à ce qu'il soit posé de manière sûre.**
- m) **Toujours arrêter l'appareil après utilisation.**

- n) **Ne faire réparer l'outil électroportatif que par un personnel qualifié et seulement avec des pièces de rechange d'origine.** Ceci permet d'assurer la sécurité de l'appareil.
- o) **Prendre soin de l'appareil. Vérifier que les parties en mouvement fonctionnent correctement et qu'elles ne sont pas coincées. Vérifier également qu'aucune pièce cassée ou endommagée ne risque d'entraver le bon fonctionnement de l'appareil. Faire réparer les parties endommagées avant d'utiliser l'appareil.** De nombreux accidents sont dus à des appareils mal entretenus.
- p) **Pour le changement de disques à tronçonner ou le réglage du carter de protection, toujours arrêter préalablement l'appareil.**
- q) **Ne pas laisser l'appareil en marche sans surveillance.**
- r) **Toujours travailler à plein régime pour tronçonner les pièces.**
- s) **Tenir fermement l'appareil par les poignées isolées, lorsque des câbles ou gaines électriques cachés risquent d'être endommagés par l'appareil.** En cas de contact avec des câbles ou gaines conductrices, les pièces métalliques non protégées de l'appareil sont mises sous tension et l'utilisateur est exposé à un risque de choc électrique.
- t) **Avertir les enfants et veiller à ce qu'ils ne jouent pas avec l'appareil.**
- u) **L'appareil n'est pas destiné à être utilisé par des personnes affaiblies ou des enfants.**
- v) **L'appareil et le chariot de guidage ne doivent jamais être transportés à l'aide d'une grue.**
- w) **Ne pas disposer l'appareil et le chariot de guidage sur une surface inclinée. Toujours veiller à la stabilité de l'appareil et du chariot de guidage.**

5.2 Aménagement correct du poste de travail



- a) **Veiller à ce que l'espace de travail soit bien éclairé.**
- b) **Veiller à ce que la place de travail soit bien ventilée.** Des places de travail mal ventilées peuvent nuire à la santé du fait de la présence excessive de poussière.
- c) **Ne jamais travailler dans des locaux fermés.** Le monoxyde de carbone, les hydrocarbures imbrûlés et le benzène dans les gaz d'échappement peut provoquer une asphyxie.
- d) **Laisser le poste de travail en ordre. Débarrasser le poste de travail de tous objets susceptibles de blesser.** Un lieu de travail en désordre peut entraîner des accidents.
- e) **Bien fixer la pièce. Pour ce faire, utiliser si nécessaire un dispositif de serrage ou un étau, pour**

- maintenir la pièce travaillée en place. Ne pas tenir la pièce travaillée à la main.
- Portez des vêtements appropriés. Ne portez pas de vêtements amples ni de bijoux. Maintenez cheveux, vêtements et gants éloignés des parties de l'appareil en rotation.** Des vêtements amples, des bijoux ou des cheveux longs peuvent être happés par des pièces en mouvement.
 - Lors d'une intervention à l'extérieur, il est recommandé de porter des chaussures à semelle antidérapante.**
 - Tenir les enfants éloignés. Veiller à ce que personne ne se tienne à proximité de l'espace de travail.**
 - Adoptez une bonne posture. Veillez à garder toujours une position stable et équilibrée.** Ceci vous permet de mieux contrôler l'appareil dans des situations inattendues.
 - Uniquement installer le réservoir d'eau rempli sur le chariot de guidage lorsque l'appareil est monté sur le chariot de guidage.** Ceci permet d'éviter que le chariot de guidage ne tombe.
 - Tous les câbles ou gaines électriques, conduites de gaz ou d'eau cachés représentent un risque sérieux s'ils viennent à être endommagés pendant le travail. C'est pourquoi il est important de toujours contrôler auparavant l'espace de travail, par exemple à l'aide d'un détecteur de métaux.** Toutes pièces métalliques extérieures de l'appareil peuvent devenir conductrices, par exemple, lorsqu'un câble électrique est endommagé par inadvertance.
 - Ne pas travailler à partir d'une échelle.**
 - Ne pas travailler à une hauteur supérieure à celle des épaules.**
 - Lors de travaux d'ajourage, protéger également l'espace du côté opposé aux travaux.** Des morceaux de matériaux risquent d'être éjectés et / ou de tomber, et de blesser d'autres personnes.
 - Sécuriser l'espace de travail vers le bas.**
 - Pour les tronçonnages à l'eau, s'assurer que l'eau s'écoule librement hors de la zone de travail, et que celle-ci ne soit pas endommagée par les eaux qui s'écoulent ou par des projections d'eau.**
 - Sécuriser l'espace de travail vers le bas.**

5.3 Thermique



- Se munir de gants de protection pour changer d'outil, car l'appareil peut être très chaud après utilisation.**
- Le pot d'échappement et le moteur deviennent très chauds. Toujours tenir l'appareil des deux mains par les poignées prévues à cet effet.**

5.4 Liquides (essence et huile)

- Entreposer l'essence et l'huile dans des récipients prévus à cet effet, dans un local bien ventilé.**

- Laisser l'appareil refroidir avant de faire le plein d'essence.**
- Pour verser de l'essence dans l'appareil, utiliser un entonnoir approprié.**
- Ne pas utiliser d'essence ni toute autre substance inflammable pour effectuer des opérations de nettoyage.**
- Ne pas mettre de l'essence dans l'appareil à proximité de la zone de travail.**
- En faisant le plein, veiller à ne pas renverser de l'essence.**

5.5 Boue de sciage

Éviter que la peau n'entre en contact avec les boues de sciage.

5.6 Vapeurs



- Ne pas fumer en prenant de l'essence !**
- Éviter de respirer les vapeurs d'essence et les gaz d'échappement.**
- Les étincelles chaudes véhiculées par les gaz d'échappement ainsi que les étincelles produites lors de la découpe peuvent être à l'origine d'incendies et/ou d'explosions. S'assurer que les étincelles ne sont pas projetées à proximité de matières inflammables (essence, herbes sèches, etc.) ou explosives (gaz, etc.).**

5.7 Poussières



- Le tronçonnage (à sec surtout) génère d'importantes quantités de poussières toxiques. L'utilisateur de l'appareil et toute personne se tenant près de lui doivent porter des masques antipoussière adéquats.**
- Lors de travaux sur des matériaux inconnus, il peut y avoir dégagement de poussières et de gaz chimiques. Ces substances peuvent causer de graves nuisances à la santé. Se renseigner auprès du donneur d'ordre ou auprès des autorités compétentes pour connaître la toxicité des matériaux à découper. L'opérateur ainsi que les personnes à proximité de la zone de travail devront porter un masque respiratoire adéquat pour les matériaux à travailler.**
- Pour réduire la quantité des poussières dégagées par le tronçonnage de matériaux minéraux ou asphaltiques, nous vous recommandons de travailler de préférence avec de l'eau.**
- Les poussières de matériaux telles que des poussières de peinture au plomb, de certains types de**

bois, minéraux et métaux, peuvent être nocives pour la santé. Le contact ou l'aspiration des poussières peut provoquer des réactions allergiques et/ou des maladies respiratoires de l'utilisateur ou de toute personne se trouvant à proximité. Les matériaux contenant de l'amiante doivent seulement être manipulés par un personnel spécialisé. **Pour réduire la quantité des poussières dégagées par le tronçonnage, nous vous recommandons de travailler de préférence avec de l'eau. Veiller à ce que la place de travail soit bien ventilée. Il est recommandé de porter un masque antipoussière de la classe de filtre P2. Respecter les prescriptions locales en vigueur qui s'appliquent aux matériaux travaillés.**

5.8 Exigences vis-à-vis de l'utilisateur

- a) **Faire régulièrement des pauses et des exercices de relaxation et de massage des doigts pour favoriser l'irrigation sanguine dans les doigts.**
- b) **Rester vigilant, surveiller ses gestes. Faire preuve de bon sens en utilisant l'appareil. Ne pas utiliser l'appareil en étant fatigué ou après avoir consommé de l'alcool, des drogues ou avoir pris des médicaments.** Un moment d'inattention lors de l'utilisation de l'appareil peut entraîner de graves blessures corporelles.

5.9 Consignes de sécurité pour les travaux avec disques à tronçonner



- a) **S'assurer que l'outil à tronçonner est monté selon les instructions du fabricant.**
- b) **Stocker et manipuler les outils à tronçonner conformément aux instructions du fabricant.**
- c) **Utiliser uniquement des outils à tronçonner dont la vitesse de rotation admise est au moins égale à la vitesse de rotation maximale de l'appareil.**
- d) **Des outils à tronçonner endommagés, chancelants ou vibrants ne doivent pas être utilisés.**
- e) **Le diamètre extérieur et l'épaisseur de l'accessoire doivent correspondre aux cotes de l'appareil.** Des accessoires mal dimensionnés peuvent ne pas être suffisamment protégés ou contrôlés.
- f) **Ne pas utiliser d'outil à tronçonner denté.** De tels accessoires entraînent souvent un contrecoup ou la perte de contrôle de l'appareil.
- g) **Guider régulièrement l'outil et sans exercer de pression latérale sur le disque à tronçonner. Toujours poser l'outil en angle droit sur la pièce travaillée. Lors du tronçonnage, ne pas modifier le sens de coupe en exerçant une pression latérale ou en pliant le disque à tronçonner. Il y a risque de casser ou d'endommager le disque à tronçonner.**

- h) **Ne jamais essayer de freiner le disque en mouvement avec la main.**
- i) **Les disques à tronçonner et flasques, plateaux de ponçage et autres accessoires doivent exactement s'adapter sur la broche de l'appareil.** Les accessoires qui ne s'adaptent pas exactement sur la broche de l'appareil ne tournent pas de manière uniforme, vibrent fortement et risquent d'entraîner une perte de contrôle.
- j) **Toujours utiliser des flasques de fixation en bon état et de diamètre correct adaptés aux disques à tronçonner utilisés.** Les flasques de fixation adaptés soutiennent les disques à tronçonner et réduisent la probabilité que les disques à tronçonner se cassent.
- k) **Lors du montage du disque à tronçonner, il faut toujours veiller à ce que son sens de rotation corresponde bien au sens de rotation de l'appareil.**
- l) **Stocker le disque à tronçonner conformément aux recommandations du constructeur.** Un stockage inapproprié risque d'endommager les disques à tronçonner.
- m) **Ne pas employer de disques dont l'épaisseur est supérieure à 5,5 mm (0.22").**
- n) **Enlever le disque à tronçonner de l'appareil après utilisation.** Le disque à tronçonner risque d'être endommagé si l'appareil est transporté avec le disque à tronçonner monté.
- o) **Les disques à tronçonner abrasifs pour tronçonneuses à essence, qui ont été utilisés pour le tronçonnage à l'eau, ne doivent plus être réutilisés le lendemain, étant donné que l'eau et l'humidité en altèrent la qualité.**
- p) **Observer la date de péremption sur les disques liés à la résine et veiller à ne pas dépasser cette date pour leur utilisation.**
- q) **Lorsqu'un disque diamant s'est émoussé (le liant n'est plus hérissé d'angles diamantés), il peut retrouver son tranchant en travaillant une matière très abrasive comme du grès ou analogue.**
- r) **Ne pas utiliser de disques diamant endommagés (fentes sur la lame principale, segments cassés ou émoussés, alésage de disque endommagé, lame principale tordue ou voilée, forte altération de la couleur par surchauffe, lame principale usée sous les segments diamantés, segments diamantés sans saillie latérale, etc.)**

5.10 Équipement de protection individuelle



Pendant le fonctionnement de l'appareil, l'utilisateur et les personnes se trouvant à proximité doivent porter des lunettes de protection, un casque de protection, un casque antibruit, des gants de protection et des chaussures de sécurité.

6 Mise en service



6.1 Carburant

REMARQUE

Le moteur à deux temps fonctionne avec un mélange d'essence et d'huile. La qualité du mélange de carburant influe considérablement sur le fonctionnement et la durée de vie du moteur.

ATTENTION

Éviter le contact direct de l'essence avec la peau.

ATTENTION

Veiller à une bonne ventilation du poste de travail, pour éviter de respirer les vapeurs d'essence et les gaz d'échappement.

ATTENTION

Utiliser un récipient à carburant conforme aux prescriptions.

ATTENTION

Une essence alkylat n'a pas la même densité (poids) qu'un carburant classique. Pour éviter tout endommagement lors de l'utilisation de carburant alkylat, il est nécessaire de confier l'appareil au S.A.V. Hilti pour procéder à un nouveau réglage. Il est également possible d'augmenter la teneur en huile à 4 % (1:25).

6.1.1 Huile pour moteur à deux temps

Utiliser l'huile deux temps Hilti pour moteurs refroidis par air, ou l'huile pour moteurs à deux temps de qualité répondant à la classification TC.

6.1.2 Essence

Utiliser de l'essence normale ou super avec un indice d'octane d'au moins 90 ROZ.

La teneur en alcool (par ex. éthanol, méthanol, etc.) du carburant utilisé ne doit pas dépasser 10 %, sans quoi il y a risque de raccourcir considérablement la durée de vie du moteur.

6.1.3 Mélange du carburant

ATTENTION

Le moteur risque d'être endommagé par l'utilisation d'un carburant dont les constituants ne sont pas mélangés dans les proportions correctes ou d'une huile non appropriée. **Proportion de mélange pour l'huile pour moteurs à deux temps Hilti : 1 partie d'huile + 50 parties d'essence. Proportion de mélange pour huile pour moteurs à deux temps de qualité répondant à la classification TC : 1 partie d'huile + 25 parties d'essence.**

1. Verser d'abord la quantité d'huile pour moteurs à deux temps requise dans le réservoir à carburant.
2. Verser ensuite l'essence dans le réservoir à carburant.
3. Fermer le réservoir à carburant.
4. Mélanger le carburant en secouant le réservoir à carburant.

6.1.4 Entreposage du mélange de carburant

ATTENTION

La pression peut augmenter spontanément dans le récipient de carburant. **Il convient par conséquent d'ouvrir prudemment le bouchon.**

ATTENTION

Entreposer le carburant dans un local sec et bien ventilé.

Pour le mélange de carburant, préparer seulement une quantité correspondant à quelques jours de consommation.

Nettoyer de temps à autre le récipient de carburant.

6.1.5 Appoint en carburant / remplissage du réservoir



ATTENTION

Ne jamais mettre de l'essence dans l'appareil lorsqu'il se trouve à proximité de la zone de travail (il doit être à 3 m au moins de la zone de travail).

DANGER

Ne pas fumer en prenant de l'essence !

ATTENTION

Ne pas mettre de l'essence dans l'appareil dans un local où une flamme nue ou une étincelle risque d'enflammer les vapeurs d'essence.

ATTENTION

Ne pas mettre d'essence lorsque le moteur est en marche.

ATTENTION

Ne pas mettre d'essence dans l'appareil quand le moteur est brûlant.

ATTENTION

Pour faire le plein, porter des gants de protection appropriés.

ATTENTION

Veiller à ne pas répandre de carburant !

ATTENTION

Si des vêtements sont souillés avec de l'essence, il faut impérativement en changer.

ATTENTION

Si un peu d'essence a été renversée après avoir fait le plein, nettoyer l'appareil ainsi que les accessoires souillés.

DANGER

Vérifier l'étanchéité de l'appareil. En présence d'une fuite, ne pas mettre l'appareil en marche.

1. Mélanger le carburant (huile pour moteurs à deux temps/mélange d'essence) en secouant le réservoir à carburant.
2. Déposer l'appareil debout dans une position stable.
3. Ouvrir le capuchon du réservoir à carburant en le tournant vers la gauche.
4. Adapter un entonnoir sur l'orifice et verser lentement le carburant dans le réservoir.
5. Fermer le capuchon du réservoir à carburant en le tournant vers la droite.
6. Fermer le réservoir à carburant.

6.2 Montage /changement du disque à tronçonner



ATTENTION

Des outils à tronçonner endommagés, chancelants ou vibrants ne doivent pas être utilisés.

ATTENTION

La vitesse de rotation admissible de l'accessoire doit être au moins égale à la vitesse de rotation maximale indiquée sur l'appareil. Un accessoire qui tourne plus vite que la vitesse admissible risque d'être endommagé.

ATTENTION

Utiliser uniquement des disques d'un alésage de $\varnothing 20$ mm ou $\varnothing 25,4$ mm (1").

ATTENTION

Les disques à tronçonner, flasques, plateaux de ponçage et autres accessoires doivent exactement s'adapter sur la broche de l'appareil. Les accessoires qui ne s'adaptent pas exactement sur la broche de l'appareil ne tournent pas de manière uniforme, vibrent fortement et risquent d'entraîner une perte de contrôle.

ATTENTION

Ne pas utiliser de disques à tronçonner renforcés aux fibres liées à la résine dont la date limite d'utilisation est dépassée.

ATTENTION

Ne pas utiliser de disques diamant endommagés (fentes sur la lame principale, segments cassés ou émoussés, alésage de disque endommagé, lame principale tordue ou voilée, forte altération de la couleur par surchauffe, lame principale usée sous les segments diamantés, segments diamantés sans saillie latérale, etc.)

1. Introduire la cheville d'arrêt dans l'orifice du carter de la courroie de transmission et tourner le disque jusqu'à ce que la cheville d'arrêt s'enclenche.
2. Desserrer la vis de fixation à l'aide de la clé dans le sens inverse des aiguilles d'une montre.
3. Enlever le flasque de serrage et le disque à tronçonner.
4. Vérifier que l'orifice du disque à monter coïncide avec le support de centrage du flasque support de disque. Le flasque est doté sur une face d'un support de centrage de $\varnothing 20$ mm et sur l'autre face d'un support de centrage de $\varnothing 25,4$ mm (1").
5. Nettoyer les surfaces de fixation et de centrage sur le flasque support de disque et le flasque de fixation de disque.
6. **ATTENTION** Ce faisant, veiller à ce que la flèche indiquant le sens de rotation du disque corresponde au sens de rotation indiqué sur l'appareil. Mettre le disque à tronçonner en place sur la nervure de centrage du flasque de serrage.
7. Placer le flasque de fixation sur l'axe d'entraînement et serrer la vis de fixation du disque en la tournant vers la droite.
8. Introduire la cheville d'arrêt dans l'orifice du carter de la courroie de transmission et tourner le disque jusqu'à ce que la cheville d'arrêt s'enclenche.
9. Serrer la vis de fixation du disque en appliquant un couple de serrage de 25 Nm.

6.3 Réglage du carter de protection



DANGER

Utiliser l'appareil uniquement avec les dispositifs de sécurité correspondants.

DANGER

Mettre le carter de protection bien en place. Les particules entraînées par l'action abrasive du disque doivent être projetées hors d'atteinte de l'opérateur et de son appareil.

AVERTISSEMENT

Avant d'effectuer des montages ou des changements sur l'appareil, s'assurer que le moteur et l'outil à tronçonner sont complètement à l'arrêt.

Tenir le carter de protection par la poignée prévue à cet effet et tourner le carter de protection dans la position voulue.

6.4 Passage de la coupe normale à la coupe à fleur **4**



fr

DANGER

Mettre le carter de protection bien en place. Les particules entraînées par l'action abrasive du disque doivent être projetées hors d'atteinte de l'opérateur et de son appareil.

REMARQUE

Après avoir réalisé des applications de coupe à fleur, il est recommandé de remettre la tronçonneuse en position normale, parce que le centre de gravité est ainsi plus avantageux.

REMARQUE

Après avoir effectué les travaux, vérifier que le disque à tronçonner se laisse facilement tourner à la main et que toutes les pièces et vis ont été correctement fixées.

DANGER

Utiliser l'appareil uniquement avec les dispositifs de sécurité correspondants.

S'il est nécessaire de réaliser des coupes très rapprochées sur un mur ou près d'un angle, la partie avant du bras de sciage peut être tournée de sorte que le disque à tronçonner soit à droite du bras de sciage vu de l'arrière.

1. Enlever les gicleurs de la protection de lame.
2. Desserrer les trois écrous de blocage de la partie avant du bras de sciage d'un tour environ.
3. Détendre la courroie de transmission en tournant légèrement la came de serrage de la courroie dans le sens inverse des aiguilles d'une montre jusqu'en butée (¼ de tour environ).
4. Enlever les trois écrous de blocage ainsi que les deux vis de fixation de la partie avant du bras de sciage et enlever le carter de la courroie de transmission ainsi que la partie avant du bras.
5. Desserrer les quatre vis de fixation sur le carter arrière de la courroie de transmission et enlever le carter.
6. Enlever la vis de butée de limitation du mouvement de rotation sur la partie avant du bras de sciage.
7. Placer soigneusement la courroie de transmission sur la poulie à courroie.
8. Mettre en place la partie avant du bras de sciage par l'avant sur la partie arrière du bras de sciage. Monter ensuite uniquement l'écrou de blocage du milieu. Serrer les écrous uniquement à la main.
9. Tourner la protection de lame de sorte que l'ouverture soit orientée vers l'arrière.

10. Tendre la courroie de transmission en tournant légèrement la came de serrage de la courroie dans le sens des aiguilles d'une montre jusqu'en butée (¼ de tour environ).
11. Fixer le carter avant de la courroie de transmission à l'aide des deux écrous de blocage et des deux vis de fixation.
12. Serrer les trois écrous de blocage (18 Nm).
13. Mettre le carter arrière de la courroie de transmission en place et le fixer à l'aide des quatre vis.
14. Tourner la protection de lame de sorte que l'ouverture soit orientée vers l'avant.
15. Fixer les gicleurs sur les encoches avant de la protection de lame.

6.5 Blocage du mouvement de rotation des roulettes de guidage **5**

AVERTISSEMENT

Pour éviter que l'appareil ne se mette inopinément en mouvement ou ne tombe lors de travaux sur une toiture, sur des échafaudages et/ou sur des surfaces en légère pente, toujours bloquer le mouvement de rotation des roulettes de guidage. Utiliser pour ce faire la fonction de blocage intégrée en montant les roulettes de guidage tournées respectivement de 180°.

1. Desserrer les vis de fixation des roulettes de guidage et enlever les roulettes.
2. Tourner les roulettes de 180° et remettre en place les vis de fixation.
3. Vérifier que les roulettes de guidage sont bien fixées.

6.6 Chariot de guidage **6**

REMARQUE

Pour des coupes fréquentes sur le sol, nous recommandons d'utiliser le chariot de guidage.

REMARQUE

Lors de la première mise en marche, vérifier le réglage correct du câble d'accélération. Lorsque le levier d'accélération est enfoncé, la tronçonneuse à essence doit atteindre son régime maximal. Si ce n'est pas le cas, il suffit d'ajuster la tension en tournant les tendeurs du câble d'accélération.

ATTENTION

Arrêter immédiatement l'appareil à l'aide de l'interrupteur Marche / Arrêt si le câble d'accélération du chariot de guidage est coincé

DANGER

Avant toute mise en marche, vérifier que l'appareil est bien fixé sur le chariot de guidage.

1. Amener le levier de réglage de la profondeur de coupe dans la position supérieure.
2. Desserrer le dispositif de retenue en desserrant la molette.

3. Ajuster la tronçonneuse avec les roues comme illustré dans le support avant prévu pour l'appareil et basculer la poignée de la tronçonneuse sous le dispositif de retenue.
4. Fixer la tronçonneuse en tournant la molette.
5. Installer le réservoir d'eau rempli.
6. Placer la poignée à une hauteur commode pour le travail.
7. Mettre le carter de protection bien en place.

7 Utilisation



P

7.1 Démarrage du moteur

AVERTISSEMENT

Risque de brûlures ! En cours de fonctionnement, le système d'échappement devient extrêmement chaud et le reste pendant un certain temps après coupure du moteur. Cet état survient aussi en marche à vide. **Porter des gants de protection et ne pas toucher l'échappement lorsqu'il est chaud !** Le fait de toucher le système d'échappement alors qu'il est chaud peut provoquer de graves brûlures.

AVERTISSEMENT

Risque de se blesser ! Un système d'échappement défectueux risque de dépasser le volume sonore maximal admissible et par conséquent de provoquer de graves séquelles auditives. **Ne jamais utiliser un appareil dont le système d'échappement est endommagé ou a été modifié. Tout tuyau d'air comprimé endommagé doit être remplacé.**

REMARQUE

Risque d'incendie ! Les gaz d'échappement brûlants risquent de provoquer l'incendie de matériaux. **Ne jamais déposer l'appareil brûlant sur un matériau inflammable !**

REMARQUE

Grâce au catalyseur qui équipe le système d'échappement, le moteur satisfait aux normes en matière d'émission de gaz d'échappement. **Le catalyseur ne doit en aucun cas être modifié ou démonté : c'est contraire à la loi.**

ATTENTION

Il y a risque de projection d'éclats de matériau durant les travaux sur le support. **Porter des lunettes de protection, des gants de protection et, si aucun aspirateur de poussière n'est utilisé, porter un masque respiratoire léger.** Les éclats de matériau peuvent entraîner des blessures corporelles et oculaires.

ATTENTION

L'appareil et les travaux de tronçonnage sont bruyants. **Porter un casque antibruit.** Un bruit trop intense peut entraîner des lésions auditives.

ATTENTION

L'outil et les pièces de l'appareil deviennent chauds en cours d'utilisation. **Utiliser des gants de protection pour changer l'outil. Manipuler seulement l'appareil aux poignées prévues à cet effet.** L'utilisateur risque de se brûler les mains. **Pour le rangement ou l'entreposage de l'appareil, veiller à ce que l'appareil chaud ne soit pas en contact avec des matières inflammables.**

AVERTISSEMENT

Veiller à ce que toute tierce personne se tienne à une distance d'au moins 15 m environ de votre espace de travail. Surveiller particulièrement ce qui se passe derrière la place de travail.

DANGER

Ne jamais travailler dans des locaux fermés. Le monoxyde de carbone, les hydrocarbures imbrûlés et le benzène dans les gaz d'échappement peut provoquer une asphyxie.

AVERTISSEMENT

Lorsque le moteur tourne à vide, le disque à tronçonner doit perdre en vitesse jusqu'à l'arrêt complet. Dans le cas contraire, la vitesse à vide doit être réduite. Si cette opération s'avère impossible, l'outil à tronçonner doit être envoyé en réparation.

AVERTISSEMENT

Si la poignée coince, le moteur doit être immédiatement arrêté en actionnant l'interrupteur Marche / Arrêt.

AVERTISSEMENT

Après avoir monté un nouveau disque, il faut faire tourner l'appareil à sa vitesse maximale et sans rien découper pendant 1 minute environ.

AVERTISSEMENT

Avant toute utilisation, contrôler le bon fonctionnement de l'interrupteur Marche / Arrêt. Le moteur en rotation doit s'arrêter lorsque l'interrupteur Marche / Arrêt est mis sur « Arrêt ».

1. Poser l'appareil de manière stable sur le sol.
2. Mettre le commutateur marche/arrêt en position « Marche ».
3. Actionner 2 ou 3 fois la pompe d'aspiration à carburant (P) jusqu'à ce que le bouton de pompe soit complètement rempli de carburant.
4. Appuyer sur la soupape de décompression.
5. Si le moteur est froid, tirer la manette de l'étrangleur vers le haut. Ceci permet d'activer la manette ainsi que la position d'admission réduite.
6. Lorsque le moteur est chaud, tirer la manette de l'étrangleur vers le haut puis l'appuyer à nouveau vers le bas. Ceci permet d'activer uniquement la position d'admission réduite.
7. Vérifier que le disque à tronçonner tourne librement et sans entrave.
8. De la main gauche, saisir la poignée avant et camper le pied droit dans la partie inférieure de la poignée arrière.
9. De la main droite, tirer lentement le démarreur à câble jusqu'à ce qu'il résiste.
10. Tirer ensuite sur le démarreur à câble avec force.
11. Après avoir entendu le premier allumage (après 2 ou 5 tirs), remettre la manette de l'étrangleur dans la position initiale.
12. Répéter cette opération avec la manette en position fermée jusqu'à ce que le moteur démarre.
REMARQUE Si le démarreur est actionné trop souvent, le moteur se noie.
13. Dès que le moteur tourne, presser brièvement la poignée d'accélération. Ceci désactive l'admission réduite ainsi que l'étrangleur, et le moteur tourne à vide.

7.2 Technique de tronçonnage

DANGER

Toujours tenir l'appareil et le chariot de guidage des deux mains par les poignées prévues à cet effet. Veiller à ce que les poignées soient toujours sèches, propres et exemptes de traces de graisse et d'huile.

DANGER

S'assurer qu'aucune personne ne se tient dans la zone qui constitue le prolongement du trait de coupe.

DANGER

Guider régulièrement l'outil et sans exercer de pression latérale sur le disque à tronçonner. Toujours poser l'outil en angle droit sur la pièce travaillée. Lors du tronçonnage, ne pas modifier le sens de coupe en exerçant une pression latérale ou en pliant le disque à tronçonner. Il y a risque de casser ou d'endommager le disque à tronçonner.

ATTENTION

Immobiliser la pièce travaillée ainsi que la pièce découpée, pour éviter tout mouvement incontrôlé.

REMARQUE

Toujours travailler à plein régime pour tronçonner les pièces.

REMARQUE

Éviter des profondeurs de découpe trop importantes. Dans la mesure du possible, tronçonner les pièces travaillées épaisses en plusieurs coupes.

7.2.1 Évitement de tout blocage

ATTENTION

Veiller à ce que le disque à tronçonner ne se coince pas et éviter d'exercer une pression excessive lors de la coupe. Ne pas essayer d'atteindre d'emblée un profondeur de coupe excessive. En cas de surcharge du disque à tronçonner, il y a accroissement de la tendance au voilage. Le coincement du disque à tronçonner lors de la coupe augmente la probabilité de contrecoup ou de rupture du disque à tronçonner.

ATTENTION

Caler les plaques ou les grandes pièces à travailler de sorte que l'entaille produite reste ouverte pendant et après l'opération de tronçonnage.

7.2.2 Évitement des rebonds

ATTENTION

Pour travailler sur une pièce, l'approche doit toujours se faire du haut vers le bas. Le contact du disque avec la pièce travaillée ne doit se faire qu'en un seul point sous l'axe de rotation.

ATTENTION

Faire extrêmement attention en glissant le disque dans un trait de coupe existant.

7.3 Coupure du moteur

AVERTISSEMENT

S'il n'est pas possible d'arrêter le moteur en actionnant l'interrupteur Marche / Arrêt, en cas d'urgence, arrêter le moteur en tirant la manette de l'étrangleur.

AVERTISSEMENT

L'appareil doit seulement être déposé lorsque le disque à tronçonner est immobile. L'appareil doit toujours être debout pour l'entreposage et le transport.

1. Relâcher le levier d'accélération.
2. Mettre le commutateur marche/arrêt en position « Arrêt ».

8 Nettoyage et entretien



AVERTISSEMENT

Toujours mettre l'appareil à l'arrêt avant toute opération de maintenance, réparation, nettoyage ou entretien.

8.1 Entretien

8.1.1 Avant de commencer le travail

- » Vérifier que l'appareil est en parfait état, qu'il est complet et réparer si nécessaire
- » Vérifier que l'appareil ne présente pas de fuites et réparer au moindre doute quant à l'étanchéité
- » Vérifier que l'appareil n'est pas sali et nettoyer si nécessaire
- » Vérifier que les organes de commande fonctionnent correctement et faire réparer si nécessaire
- » Vérifier que le disque à tronçonner est en parfait état et le remplacer au besoin

8.1.2 Deux fois par an

- » Serrer les vis / écrous accessibles de l'extérieur
- » Vérifier que le filtre carburant n'est pas encrassé et remplacer au besoin
- » Retendre la courroie de transmission, si la courroie dérape lors de la mise en charge du disque à tronçonner.

8.1.3 Si besoin

- » Serrer les vis / écrous accessibles de l'extérieur
- » Remplacer le filtre à air si le moteur ne se met pas en marche ou que la puissance du moteur diminue de manière sensible
- » Vérifier que le filtre carburant n'est pas encrassé et remplacer au besoin
- » Nettoyer / remplacer la bougie d'allumage, si le moteur ne se met pas ou difficilement en marche
- » Retendre la courroie de transmission, si la courroie dérape lors de la mise en charge du disque à tronçonner.
- » Réajuster la vitesse de rotation à vide, si le disque à tronçonner ne s'immobilise pas en marche à vide

8.2 Remplacement du filtre à air



DANGER

L'utilisateur de l'appareil et toute personne se tenant près de lui doivent porter un masque antipoussière adéquat.

ATTENTION

Toute infiltration de poussière risque d'endommager l'appareil. Ne jamais travailler avec un filtre à air endom-

magé. Lors du remplacement du filtre à air, l'appareil doit être debout et ne pas reposer sur le côté. Veiller à ce qu'aucune poussière ne parvienne sur l'élément filtrant se trouvant sous le filtre à air.

REMARQUE

Remplacer le filtre à air en cas de nette diminution de la puissance du moteur et un comportement plus difficile au démarrage.

REMARQUE

Sur cet appareil, l'air de combustion aspiré est nettoyé à l'aide d'un séparateur cyclonique préalable, sans entretien, qui sépare les grosses particules de poussière aspirées. Par rapport aux systèmes courants, cette séparation préalable permet de réduire considérablement les travaux d'entretien.

1. Desserrer les vis de fixation du couvercle du filtre à air et enlever celui-ci.
2. Dégager soigneusement le filtre à air de toute poussière adhérente et enlever la poussière de la chambre de filtration (à l'aide d'un aspirateur).
3. Desserrer les vis de fixation du support de filtre et retirer le filtre à air.
4. Mettre en place un nouveau filtre à air et le fixer avec le support de filtre.
5. Replacer le couvercle du filtre à air et resserrer les vis de fixation.

8.3 Remplacement du câble de démarrage sectionné

ATTENTION

Un câble de démarrage trop court risque d'endommager le carter. Ne raccourcir en aucun cas le câble de démarrage.

1. Desserrer les trois vis de fixation et enlever le bloc démarreur.
2. Sur la bobine d'enroulement de câble et la poignée de démarrage, enlever les restes de câble.
3. Faire un nœud serré à l'extrémité du nouveau câble de démarrage et introduire l'extrémité libre du câble par le haut dans la bobine d'enroulement.
4. Introduire l'extrémité libre du câble par le bas dans l'orifice du boîtier de démarrage puis dans la base de la poignée de démarrage et faire un nœud bien serré également à l'extrémité du câble.
5. Comme le montre la figure, sortir le câble de démarrage du boîtier et l'introduire dans la fente de la bobine d'enroulement de câble.
6. Bien tenir l'extrémité du câble au-dessus de la fente de la bobine et faire tourner la bobine sur elle-même dans le sens des aiguilles d'une montre jusqu'en butée.
7. Tourner la bobine d'enroulement à partir du point de butée d'au moins 1/2 à 1 1/2 tour maximum en arrière jusqu'à ce que la fente de la bobine coïncide avec l'orifice dans le boîtier de démarrage.

8. Tenir fermement la bobine d'enroulement et tirer l'extrémité libre du câble en direction de la poignée de démarrage pour réduire sa longueur dans le boîtier.
9. Tendre le câble et lâcher la bobine afin que le câble de démarrage puisse s'enrouler tout seul.
10. Tirer sur le câble de démarrage jusqu'en butée pour qu'il sorte et vérifier à l'aide de la main que la bobine peut encore exécuter une ½ rotation au moins dans le sens des aiguilles d'une montre. Si tel n'est pas le cas, il convient d'appliquer un peu moins de tension au ressort en tournant d'un tour dans le sens inverse des aiguilles d'une montre.
11. Mettre le bloc démarreur sur l'appareil en appliquant prudemment une légère pression vers le bas. En tirant sur le câble de démarrage, l'embrayage s'enclenche et le bloc démarreur se met en place complètement.
12. Fixer le bloc démarreur avec les trois vis de fixation.

8.4 Contrôle et remplacement du filtre carburant

REMARQUE

Contrôler régulièrement le filtre carburant.

REMARQUE

En faisant le plein, veiller à ce qu'aucune saleté n'entre dans le réservoir.

1. Ouvrir le réservoir à carburant.
2. Retirer le filtre carburant du réservoir à carburant.
3. Contrôler le filtre carburant.
Remplacer le filtre carburant s'il est trop souillé.
4. Réintroduire le filtre dans le réservoir.
5. Fermer le réservoir à carburant.

8.5 Nettoyage des bougies d'allumage / réglage de l'écartement des électrodes ou remplacement des bougies d'allumage

ATTENTION

Immédiatement après avoir utilisé l'appareil, les bougies d'allumage et les pièces du moteur peuvent être très chaudes. Pour éviter de se brûler, porter des gants de protection appropriés et laisser refroidir l'appareil avant d'entamer les travaux.

Utiliser uniquement des bougies d'allumage du type NGK-CMR7A-5.

1. Retirer la cosse de bougie en exerçant un léger mouvement de rotation.
2. Utiliser la clé à bougie pour dévisser la bougie hors du cylindre.
3. Si nécessaire, nettoyer l'électrode à l'aide d'une brosse métallique à poils souples.
4. Vérifier l'écartement des électrodes (0,5 mm) à l'aide d'une jauge d'épaisseur à lames et, si nécessaire, ajuster l'écartement à la valeur requise.
5. Enficher la bougie dans la cosse et tenir le filetage de la bougie contre le cylindre.
6. Pousser le commutateur marche/arrêt sur la position « Marche ».

7. ATTENTION Éviter de toucher les contacts de l'électrode de la bougie.

Tirer sur le câble de démarrage (appuyer sur la soupape de décompression).

Une étincelle d'allumage doit alors être nettement visible

8. Utiliser la clé à bougie pour visser la bougie dans le cylindre (12 Nm).
9. Coiffer la bougie d'allumage de sa cosse.

8.6 Resserrage de la courroie de transmission

ATTENTION

Une courroie de transmission lâche risque d'endommager l'appareil. Retendre la courroie de transmission, si la courroie dérape lors de la mise en charge du disque à tronçonner.

REMARQUE

Sitôt que le repère d'usure sur le bras de sciage devient visible après le resserrage, la courroie de transmission doit être remplacée.

Cet appareil est équipé d'un dispositif tendeur de courroie semi-automatique, agissant par la force de ressort.

1. Desserrer les trois écrous de blocage de la partie avant du bras de sciage d'un tour environ.
2. Après avoir desserré les écrous de blocage, la courroie de transmission se tend d'elle-même sous l'action de la force de ressort.
3. Resserrer les trois écrous de blocage (18 Nm).

8.7 Remplacement de la courroie de transmission

REMARQUE

Après avoir effectué les travaux, vérifier que le disque à tronçonner se laisse facilement tourner à la main et que toutes les pièces et vis ont été correctement fixées.

1. Desserrer les trois écrous de blocage de la partie avant du bras de sciage d'un tour environ.
2. Détendre la courroie de transmission en tournant légèrement la came de serrage de la courroie dans le sens inverse des aiguilles d'une montre jusqu'en butée (¼ de tour environ).
3. Enlever les écrous de blocage supérieur et inférieur ainsi que les deux vis de fixation de la partie avant du bras de sciage et enlever le carter de la courroie de transmission.
4. Desserrer les quatre vis de fixation sur le carter arrière de la courroie de transmission et enlever le carter.
5. Enlever la courroie de transmission défectueuse. Placer soigneusement la nouvelle courroie de transmission sur les deux poulies à courroie.
6. Tendre la courroie de transmission en tournant légèrement la came de serrage de la courroie dans le sens des aiguilles d'une montre jusqu'en butée (¼ de tour environ).
7. Mettre le carter arrière de la courroie de transmission en place et le fixer à l'aide des quatre vis.

- Fixer le carter avant de la courroie de transmission à l'aide des deux écrous de blocage et des deux vis de fixation.
- Serrer les trois écrous de blocage (18 Nm).

8.8 Réglage du carburateur

ATTENTION

Toute manipulation incorrecte du dispositif de réglage du carburateur risque d'endommager le moteur.

Le carburateur de cet appareil a été réglé de manière optimale à la livraison et plombé (gicleurs H et L). Sur ce carburateur, la vitesse à vide (gicleur T) peut être réglée par l'utilisateur. Tous les autres travaux de réglage doivent être effectués par le S.A.V. Hilti.

REMARQUE

Utiliser un tournevis à fente approprié (taille 4 mm/ $\frac{5}{32}$ ") et tourner la vis de réglage en douceur sur la plage de réglage admissible.

- Nettoyage du filtre à air
- L'appareil doit atteindre la température de service.
- Régler le gicleur de ralenti (T) de sorte que l'appareil tourne régulièrement à vide et que le disque à tronçonner soit complètement à l'arrêt.

8.9 Travaux de nettoyage

Un appareil maintenu bien propre constitue la meilleure garantie pour un fonctionnement sans panne et une grande fiabilité.

Un encrassement du moteur ainsi que des fentes de ventilation peut causer une surchauffe.

» Éviter toute pénétration de corps étrangers à l'intérieur de l'appareil.

» N'utiliser ni nettoyeur haute pression, ni eau courante pour nettoyer l'appareil !

» Ne pas utiliser de nettoyants à base de silicone.

» Nettoyer régulièrement l'extérieur de l'appareil avec un chiffon légèrement humide ou une brosse sèche.

» S'assurer que toutes les poignées sont propres, sèches et exemptes d'huile et de graisse.

8.10 Entretien

Vérifier régulièrement toutes les pièces extérieures de l'appareil et des accessoires pour voir si elles ne sont pas abîmées et s'assurer que tous les organes de commande fonctionnent correctement. Ne pas utiliser l'appareil si des pièces sont abîmées ou si des organes de commande ne fonctionnent pas parfaitement. Faire réparer l'appareil par le S.A.V. Hilti.

8.11 Contrôle après des travaux de maintenance et d'entretien

Après des travaux de maintenance et d'entretien, vérifier si tous les équipements de protection sont bien en place et fonctionnent parfaitement.

8.12 Transport de l'appareil dans un véhicule



ATTENTION

Avant tout transport, laisser refroidir l'appareil afin d'éviter tout risque d'incendie.

ATTENTION

S'assurer que le réservoir à carburant est complètement vide avant de confier l'outil à tronçonner pour le transport à un service de messagerie express. Nous recommandons de garder l'emballage d'origine en vue d'un transport éventuel.

- Démonter les disques à tronçonner.
- Immobiliser fermement l'appareil pour empêcher son basculement, son endommagement ou encore une fuite de carburant.
- Avant de transporter le chariot de guidage, vérifier impérativement que le réservoir d'eau est vide.

8.13 Entreposage de l'appareil sur une longue période

DANGER

Conserver les appareils non utilisés en toute sécurité. Tous les appareils non utilisés doivent être rangés dans un endroit sec, en hauteur ou fermé à clé, hors de portée des enfants.

- Vider le réservoir de son carburant et laisser tourner l'appareil à vide.
- Démonter le disque à tronçonner.
- Nettoyer l'appareil à fond et graisser les parties métalliques.
- Démonter la bougie d'allumage.
- Verser un peu d'huile pour moteurs à deux temps (1 à 2 petites cuillérées) dans le cylindre.
- Tirer plusieurs fois sur la poignée de démarrage. Ceci permet de répartir l'huile dans le cylindre.
- Remonter la bougie d'allumage.
- Envelopper l'appareil d'une bâche en plastique.
- Remiser l'appareil.

9 Guide de dépannage

Défauts	Causes possibles	Solutions
Le disque à tronçonner ralentit lors de la coupe ou reste bloqué.	Pression trop forte exercée sur le disque (le disque se coince dans le trait de coupe).	Réduire la pression sur le disque et scier droit.
	Tension de courroie insuffisante ou rupture de la courroie.	Tendre ou remplacer la courroie.
	Le disque n'est pas correctement monté ou il n'est pas serré à fond.	Vérifier son montage et le couple de serrage.
	Le disque à tronçonner tourne dans le mauvais sens.	Vérifier le sens de rotation du disque, et si nécessaire, inverser.
	Partie avant du bras de sciage non fixée.	Serrer à fond les écrous de blocage.
Fortes vibrations, coupe déviée	Le disque n'est pas correctement monté ou il n'est pas serré à fond.	Vérifier son montage et le couple de serrage.
	Disque endommagé (non conforme aux spécifications, fissures, segments manquants, disque voilé, surchauffé, déformé, etc.).	Remplacer le disque à tronçonner.
	Support de centrage mal monté.	Vérifier que l'orifice du disque à monter coïncide avec le support de centrage du flasque support de disque.
L'engin ne démarre pas ou difficilement.	Réservoir à carburant vide (aucun carburant ne parvient au carburateur).	Remplir le réservoir à carburant.
	Filtre à air encrassé.	Remplacer le filtre à air.
	Moteur noyé (bougie d'allumage humide).	Sécher la bougie et la chambre du cylindre (démonter la bougie). Fermer la manette de l'étrangleur et redémarrer plusieurs fois.
	Mélange de carburants incorrect.	Vider le réservoir et le rincer ainsi que les conduites de carburant. Utiliser le carburant qui convient.
	Présence d'air dans la conduite de carburant (aucun carburant ne parvient au carburateur).	Purger la conduite de carburant en actionnant plusieurs fois la pompe d'aspiration à carburant.
	Encrassement du filtre carburant (pas ou pas assez de carburant au niveau du carburateur).	Nettoyer le réservoir et remplacer le filtre carburant.
	Aucune ou seulement une faible étincelle produite par la bougie (sur bougie démontée).	Nettoyer les brûlures sur la bougie. Vérifier et régler l'écartement des électrodes. Remplacer la bougie d'allumage. Vérifier et, si nécessaire, remplacer la bobine d'allumage, le câble, les raccords et les commutateurs.
	Compression trop faible.	Vérifier la compression du moteur et, si nécessaire, remplacer les pièces usées (segments de piston, pistons, cylindre, etc.).
	Températures très basses.	Attendre que l'appareil atteigne la température ambiante et reprendre le démarrage.
	Grille de protection contre les étincelles ou sortie de l'échappement encrassé.	Nettoyer.
Soupape de décompression grippée.	Débloquer la soupape.	

Défauts	Causes possibles	Solutions
Puissance de moteur/de sciage trop faible	Filtre à air encrassé.	Remplacer le filtre à air.
	Aucune ou seulement une faible étincelle produite par la bougie (sur bougie démontée).	Nettoyer les brûlures sur la bougie. Vérifier et régler l'écartement des électrodes. Remplacer la bougie d'allumage. Vérifier et, si nécessaire, remplacer la bobine d'allumage, le câble, les raccords et les commutateurs.
	Carburant inapproprié ou présence d'eau et de saletés dans le réservoir.	Purger le circuit de carburant, remplacer le filtre à essence, remplacer le carburant.
	Spécifications de disque à tronçonner non appropriées pour le matériau à tronçonner.	Changer de spécifications ou demander conseil au S.A.V. Hilti.
	La courroie de transmission ou le disque à tronçonner dérape.	Contrôler la tension de la courroie de transmission et le serrage des disques, le cas échéant, remédier à l'erreur.
	Compression trop faible.	Vérifier la compression du moteur et, si nécessaire, remplacer les pièces usées (segments de piston, pistons, cylindre, etc.).
	Erreur de manipulation (pression trop forte à la découpe, surchauffe du disque, coinçage latéral du disque, disque inadapté, etc.).	Suivre les consignes stipulées dans le mode d'emploi.
	Travaux réalisés à plus de 1500 m au-dessus du niveau de la mer.	Faire régler le carburateur par le S.A.V. Hilti.
Le disque à tronçonner ne s'arrête pas en marche à vide.	Mélange non optimal (mélange carburant / air).	Faire régler le carburateur par le S.A.V. Hilti.
	Vitesse de rotation à vide trop élevée.	Vérifier et, le cas échéant, régler la vitesse de rotation à vide.
	Bloquer en position d'admission réduite.	Relâcher la position d'admission réduite.
L'unité de démarrage ne fonctionne pas.	Embrayage centrifuge défectueux.	Remplacer l'embrayage centrifuge.
	Griffes d'accouplement pas en prise.	Nettoyer de sorte qu'elles soient à nouveau mobiles.

10 Recyclage



Les appareils Hilti sont fabriqués pour une grande partie en matériaux recyclables dont la réutilisation exige un tri correct. Dans de nombreux pays, Hilti est déjà équipé pour reprendre votre ancien appareil afin d'en recycler les composants. Consulter le service clients Hilti ou votre conseiller commercial.

Prétraitement recommandé pour l'élimination des boues

REMARQUE

En raison de la protection de l'environnement, les boues ne doivent pas être versées dans les cours d'eau ou les canalisations sans prétraitement approprié. Veuillez vous renseigner auprès de votre administration locale sur les directives en vigueur en la matière.

1. Collecter les boues (par ex. au moyen d'une pompe à vide)

2. Faire décanter les boues et éliminer les fractions sèches dans une déchetterie spécialisée pour les gravats. (Un agent flocculant peut accélérer le processus de décantation)
3. Avant de déverser l'eau résiduelle (basique, pH > 7) dans les canalisations, il convient de la neutraliser en ajoutant un neutralisant acide ou en la diluant avec beaucoup d'eau.

11 Garantie constructeur des appareils

En cas de questions relatives aux conditions de garantie, veuillez vous adresser à votre partenaire HILTI local.

fr

12 Déclaration de conformité CE (original)

Désignation :	Tronçonneuse à essence
Désignation du modèle :	DSH 700/ DSH 900
Génération :	01
Année de fabrication :	2008

Nous déclarons sous notre seule et unique responsabilité que ce produit est conforme aux directives et normes suivantes : 2006/42/CE, jusqu'au 19 avril 2016 : 2004/108/CE, à partir du 20 avril 2016 : 2014/30/UE, 2011/65/UE, 2000/14/CE, EN ISO 12100, EN ISO 19432.

**Hilti Corporation, Feldkircherstrasse 100,
FL-9494 Schaan**



Paolo Luccini
Head of BA Quality and Process Management
Business Area Electric Tools & Accessories
05/2012



Johannes Wilfried Huber
Senior Vice President
Business Unit Diamond

05/2012

Documentation technique par :

Hilti Entwicklungsgesellschaft mbH
Zulassung Elektrowerkzeuge
Hiltistrasse 6
86916 Kaufering
Deutschland



Hilti Corporation

LI-9494 Schaan

Tel.: +423/234 21 11

Fax: +423/234 29 65

www.hilti.com

Hilti = registered trademark of Hilti Corp., Schaan
Pos. 1 | 20150922

