

HILTI

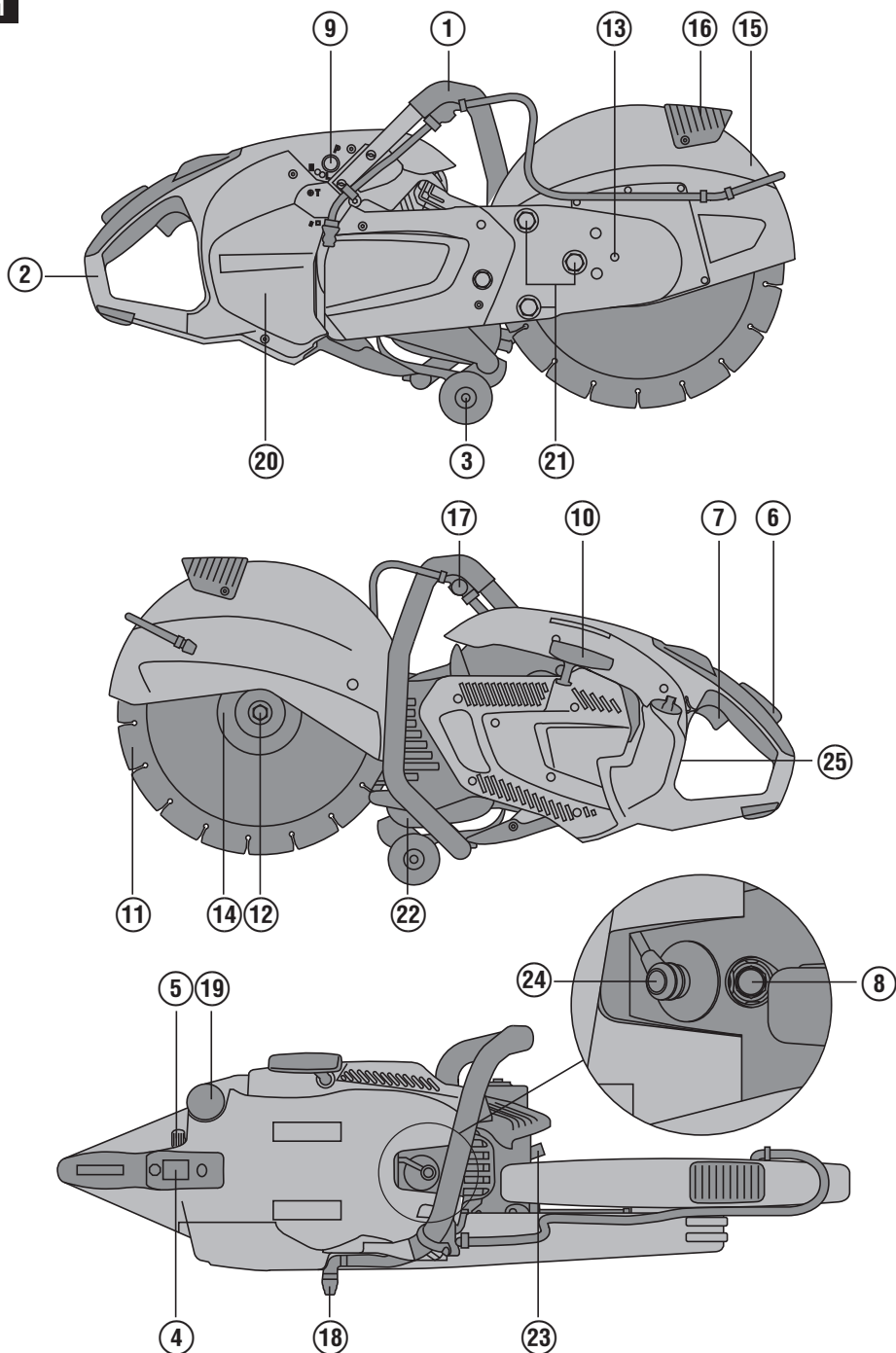
DSH 700 / DSH 900

Bruksanvisning

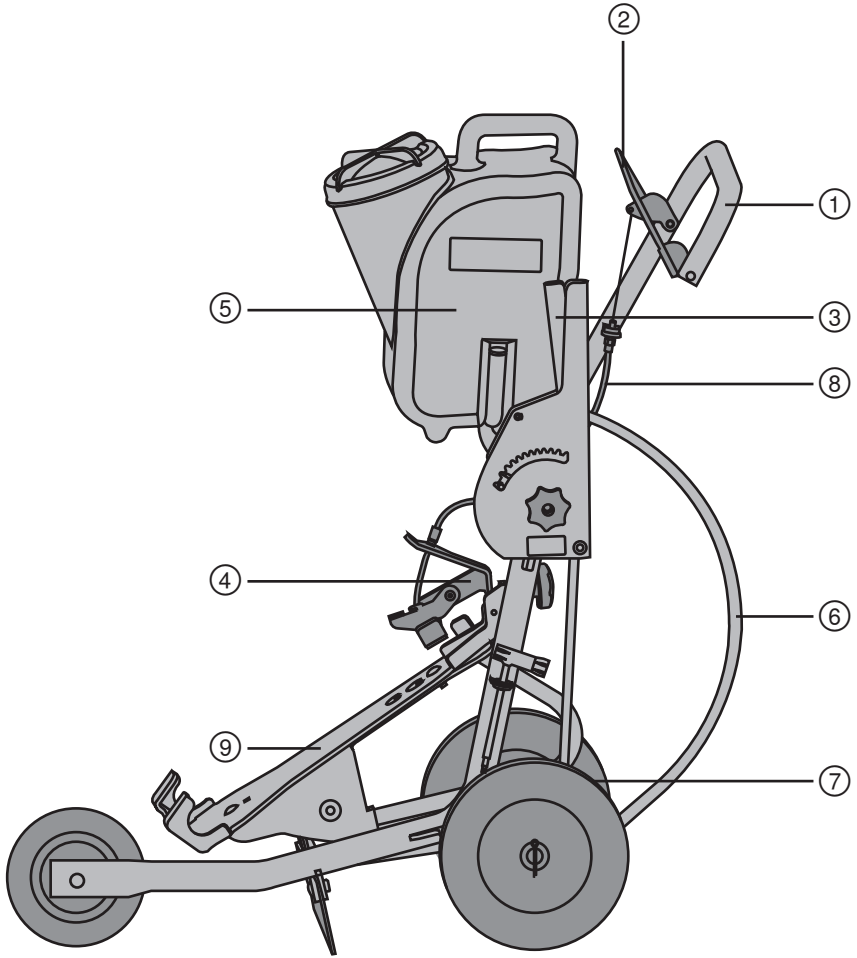
sv

CE

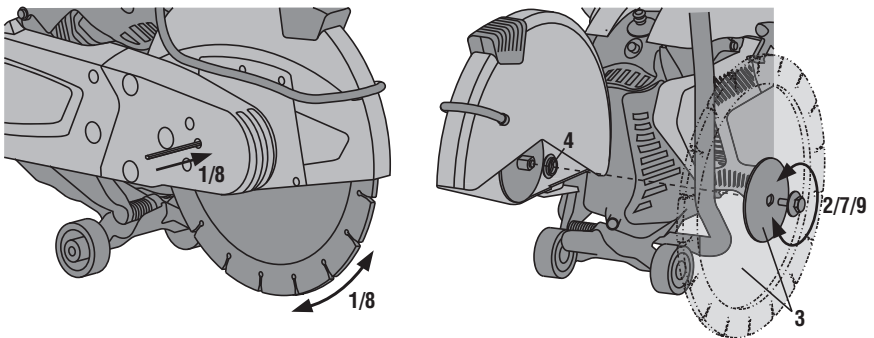
1



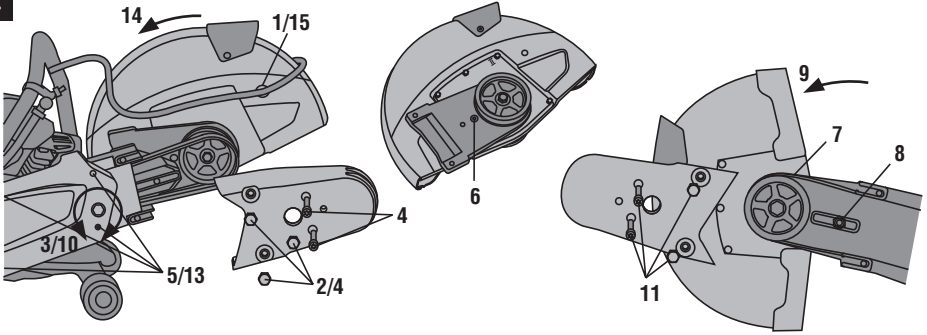
2



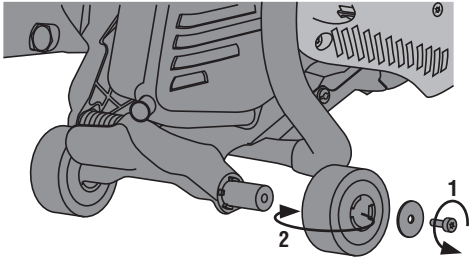
3



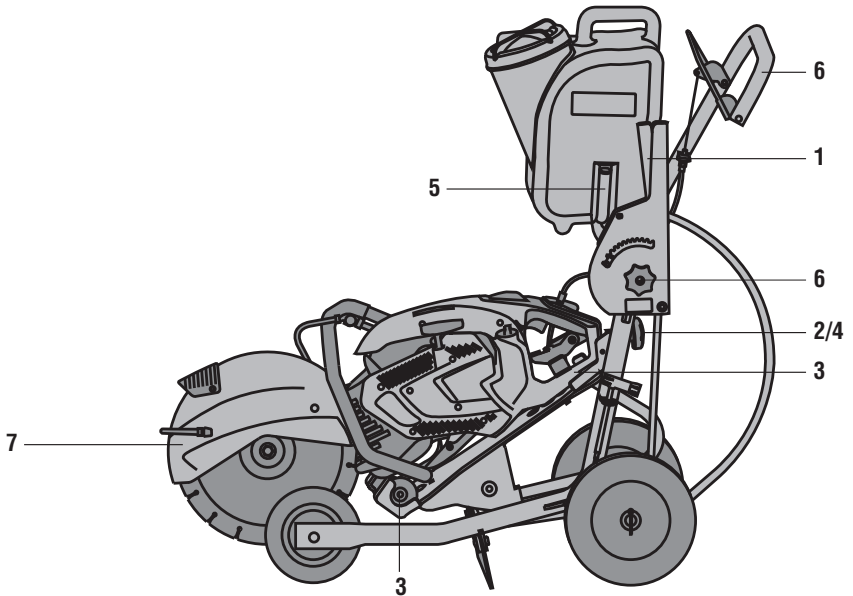
4



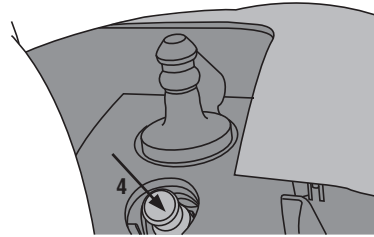
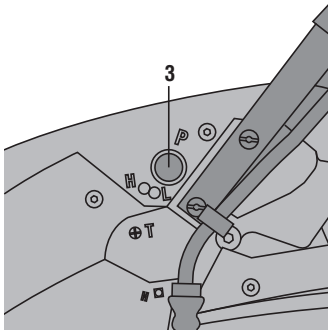
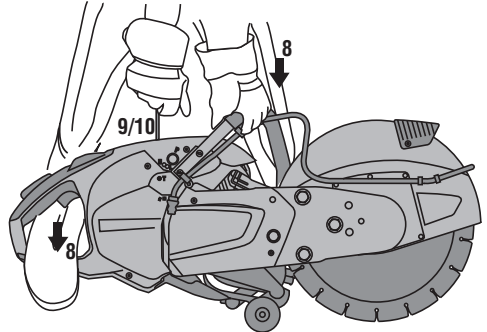
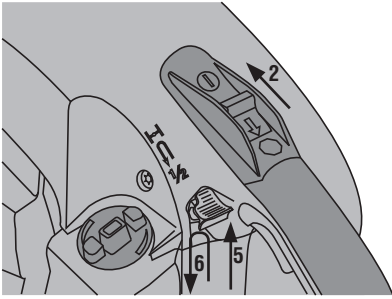
5



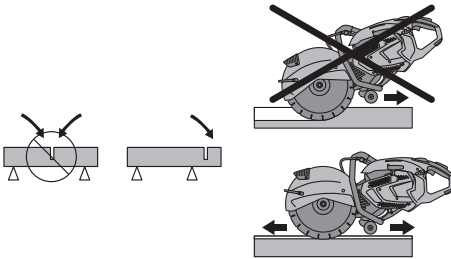
6



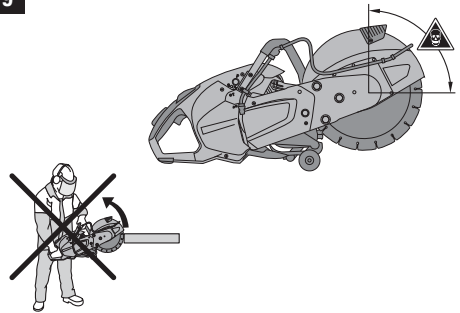
7



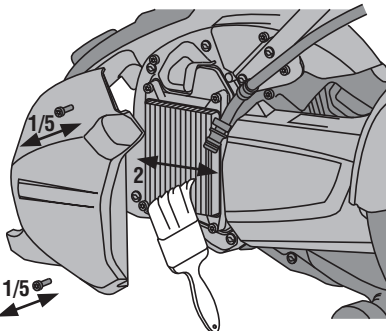
8



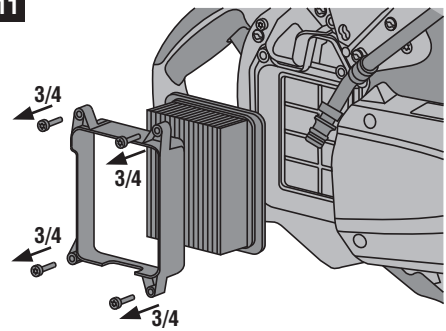
9

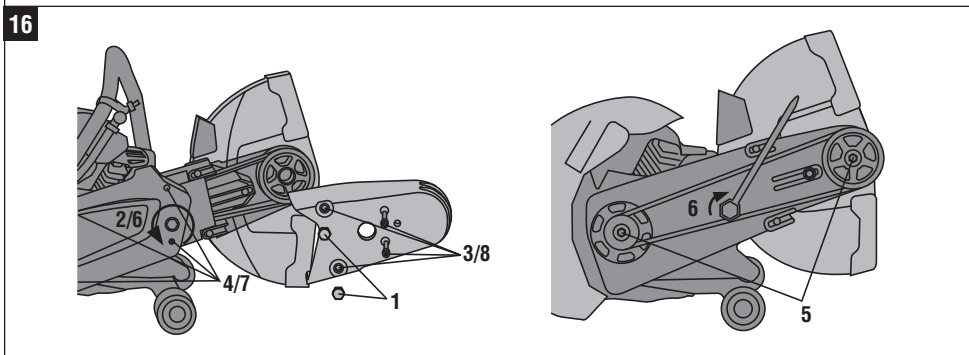
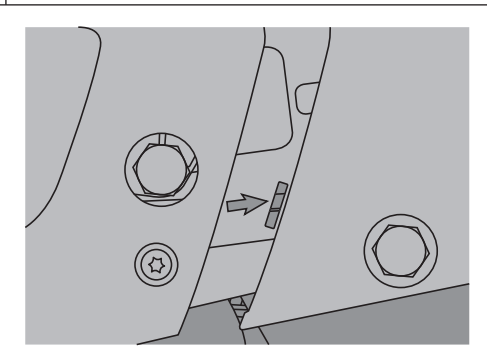
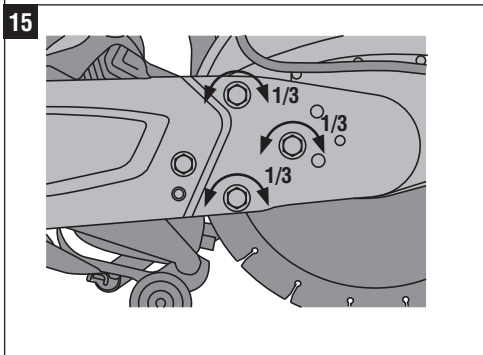
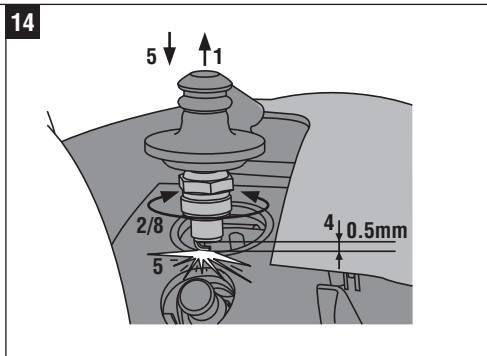
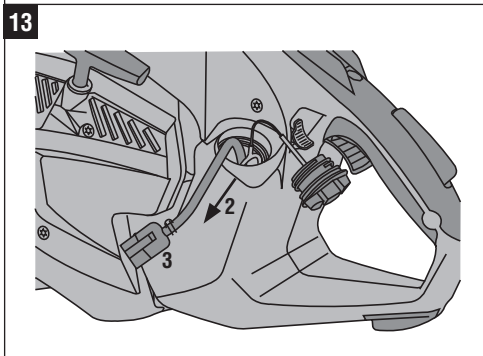
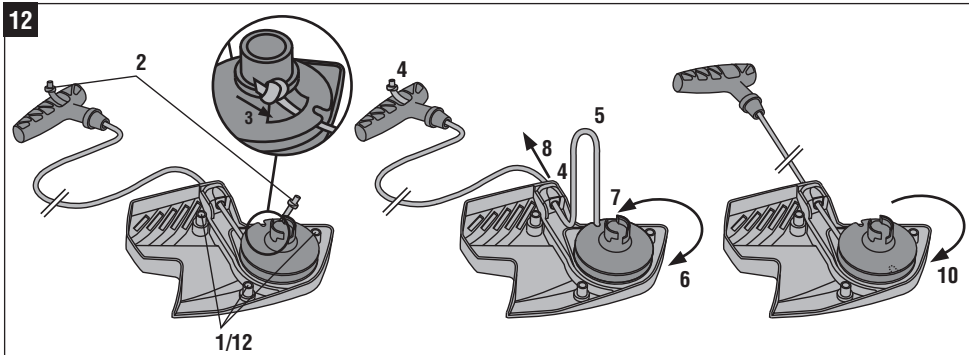


10

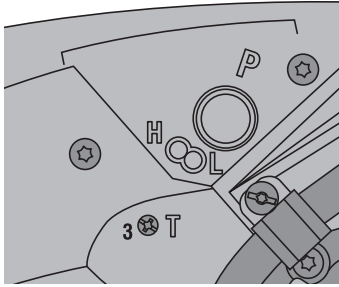


11





17



DSH 700/ DSH 900 bensindriven kapmaskin

Läs noga igenom bruksanvisningen innan du använder verktyget.

Förvara alltid bruksanvisningen tillsammans med verktyget.

Se till att bruksanvisningen följer med verktyget, om detta lämnas till en annan användare.

Innehållsförteckning	Sidan
1. Allmän information	2
2. Beskrivning	3
3. Tillbehör	4
4. Teknisk information	5
5. Säkerhetsföreskrifter	7
6. Före start	10
7. Drift	13
8. Skötsel och underhåll	15
9. Felsökning	18
10. Avfallshantering	20
11. Tillverkarens garanti	20
12. Försäkran om EU-konformitet	21

1 Siffrorna hänvisar till olika bilder. Bilderna som hör till texten hittar du på det utvikbara omslaget. Ha alltid detta uppslaget vid genomgång av bruksanvisningen. I denna bruksanvisning avser "verktyget" alltid den bensindrivna kapmaskinen DSH 700 eller DSH 900.

Verktygets delar, reglage och indikeringar DSH 700 / DSH 900 1

① Främre handtag

- ② Bakre handtag
- ③ Styrhjul
- ④ Strömbrytare
- ⑤ Choke-/stoppreglage
- ⑥ Gasspär
- ⑦ Gasspak
- ⑧ Dekompressionsventil
- ⑨ Bränsleinsugningspump
- ⑩ Startsnöre
- ⑪ Kapskiva
- ⑫ Spännskruv
- ⑬ Spärrhål för byte av kapskiva
- ⑭ Spännfläns
- ⑮ Skyddskåpa
- ⑯ Handtag för klingskyddsjustering
- ⑰ Vattenventil
- ⑱ Vattenanslutning
- ⑲ Bränsletankkåpa
- ⑳ Luftfilterkåpa
- ㉑ Remspännare
- ㉒ Avgasrör/ljuddämpare
- ㉓ Gnistfilter
- ㉔ Tändstiftsanslutning
- ㉕ Typskylt

Styrvagn DSH-FSC 2

- ① Handtag
- ② Gasspak
- ③ Inställning av skärdjup
- ④ Tillhållare
- ⑤ Vattentank
- ⑥ Vattenanslutning
- ⑦ Axeljustering
- ⑧ Gasvajer
- ⑨ Maskinunderlag

1. Allmän information

1.1 Riskindikationer

FARA

Anger överhängande risker som kan leda till svåra personskador eller dödsolycka.

WARNING

Anger en potentiell risksituation som skulle kunna leda till allvarlig personskada eller dödsolycka.

FÖRSIKTIGHET

Anger situationer som kan vara farliga och leda till skador på person eller utrustning.

OBSERVERA

Används för viktiga anmärkningar och annan praktisk information.

1.2 Förklaring av illustrationer och fler anvisningar

Förbudssymboler



Får inte transporteras med lyftkran

Varningssymboler



Varning för allmän fara



Varning för het yta



Varning för brandrisk på grund av gnistor



Varning för kast



Varning för inandning av giftiga ångor och avgaser



Minsta tillåtna varvtal för använd kapskiva

Påbudssymboler



Använd skyddshandskar



Använd skyddsskor



Använd hörselskydd, ögonskydd, andningskydd och skyddshjälm



Använd inga tandade kapskivor



Använd inga skadade kapskivor



Förbud mot rökning och hantering av öppen låga

Övriga symboler



Läs bruksanvisningen före användning



Motorstoppansordning

P

Bränsleinsugningspump

Här hittar du identifikationsdata på verktyget

Typbeteckningen och serienumret finns på typskylten. Skriv in dessa uppgifter i bruksanvisningen så att du alltid kan ange dem om du vänder dig till vår representant eller serviceverkstad.

Typ: _____

Generation: 01 _____

Serienr: _____

2. Beskrivning

2.1 Korrekt användning

Verktyget är avsett för hand- eller vagnmanövrerad torr- och våtkapning av asfalt och mineraliska och metalliska material med slip- eller diamanthapskivor. För att minska dammbildningen vid kapning rekommenderar vi främst våtkapning.

Arbetsområden kan vara: byggplatser, verkstäder, renoveringar, ombyggnader och nybyggen.

För att undvika skador bör du endast använda originaltillbehör och verktyg från Hilti.

Observera även de säkerhets- och användningsinstruktioner som gäller för tillbehören.

Hälsovådliga material (som asbest) får inte bearbetas. Observera de råd beträffande användning, skötsel och underhåll som ges i bruksanvisningen.

Observera även inhemska krav på arbetsskydd.

Verktyget är avsett för yrkesmässig användning och får endast användas, underhållas och startas av auktoriserad, utbildad personal. Personalen måste vara särskilt informerad om de eventuella risker som kan uppstå. Verktyget och dess tillbehör kan utgöra en risk om de används på ett felaktigt sätt av utbildad personal eller inte används enligt föreskrifterna.

Ta hänsyn till omgivningen. Använd inte verktyget där det finns risk för brand eller explosioner.

Verktyget får inte ändras eller byggas om på något sätt.

Arbeta inte i stängda utrymmen med dålig ventilation.

2.2 I standardutrustningen ingår

- 1 Verktøy
- 1 Verktøyssats DSH
- 1 Bruksanvisning
- 1 Sats med förbrukningsmaterial DSH

2.3 Kapskivor för handhållen bensindrivna kapmaskin

Kapskivor för bensindrivna kapmaskiner består av konstharthbundet slipgranulat. För bättre brottförhål-

landen och sammanhållande egenskaper är dessa kapskivor försedda med strukturförstärkande väv eller fibrer.

OBSERVERA

Kapskivor för bensindrivna kapmaskiner används främst för kapning av metaller (järn och icke-järn).

OBSERVERA

Beroende på det material som ska kapas finns olika slipkornbeläggningar som t.ex. aluminiumoxid, kiselskarbid, zirkonium m.m. med olika bindningar och bindningsstyrkor.

2.4 Diamanthsapskivor för handhållen bensindrivna kapmaskin

Diamanthsapskivor för bensindrivna kapmaskiner består av en stålskiva med diamansegment (metallbundna industridiamanter).

OBSERVERA

Diamanthsapskivor som är segmenterade eller har sammanhängande kant används främst för kapning av asfalt och mineraliska material.

2.5 Specifikation av kapskivor

För verktyget ska diamanthsapskivor användas enligt bestämmelserna i EN 13236. Verktøyget kan även användas med konstharthbundna fiberförstärkta kapskivor enligt EN 12413 (rak, inte böjd form, typ 41) för att bearbeta metalliska material. Följ även kapskivettillverkarens användnings- och monteringsanvisningar.

2.6 Användningstips

Vi rekommenderar att arbetsstycket inte kapas i en enda operation utan gradvis i flera rörelser fram och tillbaka tills det önskade skärddjupet uppnås.

Vid torrkapning rekommenderar vi att kapskivan lyfts ur snittet i ca tio sekunder var 30:e till 60:e sekund för att undvika skador på diamanthsapskivan.

För att minska dammbildningen vid kapning rekommenderar vi främst våtkapning.

3. Tillbehör

Tillbehör för DSH 700 och DSH 900

Beteckning	Symbol	Artikelnummer, beskrivning
Diamantkapskiva		000000, se huvudkatalogen
Slipande kapskiva		000000, se huvudkatalogen
Tvåtaktsolja	DSH (1 l)	365827
Vattentillförselanordning	DWP 10	365595
Vagn	DSH-FSC	431364
Skyddshjäl		267736
Skyddsglasögon	I-VO B05 PS klara	285780
Behållare	DSH	365828
Sats med förbrukningsmaterial	DSH	365602

Förbrukningsmaterial och slitagedelar för DSH 700

Beteckning	Symbol	Artikelnummer
Luftfilter	DSH	261990
Snöre (5 st.)	DSH	412230
Startmekanism	DSH 700	359425
Rem	DSH 12/14"	359476
Filterelement	DSH	412228
Tändstift	DSH	412237
Verktygssats	DSH	359648
Cylindersats	DSH 700	412245
Fästskruv, komplett	DSH	412261
Fläns (2 st.)	DSH	412257
Centrerring 20 mm/1"	DSH	412264

Förbrukningsmaterial och slitagedelar för DSH 900

Beteckning	Symbol	Artikelnummer
Luftfilter	DSH	261990
Snöre (5 st.)	DSH	412230
Startmekanism	DSH 900	359427
Rem	DSH 12/14"	359476
Rem	DSH 16"	359477
Filterelement	DSH	412228
Tändstift	DSH	412237
Verktygssats	DSH	359648
Cylindersats	DSH 900	412384
Fästskruv, komplett	DSH	412261
Fläns (2 st.)	DSH	412257
Centrerring 20 mm/1"	DSH	412264

4. Teknisk information

Med reservation för tekniska ändringar!

OBSERVERA

Den vibrationsnivå som anges i dessa instruktioner har uppmätts med en normerad mätmetod enligt EN ISO 19432 och kan användas för att jämföra olika bensindrivna kapmaskiner med varandra. Den kan också användas för att göra en preliminär uppskattning av vibrationsbelastningen. Den angivna vibrationsnivån gäller för verktygets huvudsakliga användningsområden. Om verktyget används för andra användningsområden, med andra insatsverktyg eller otillräckligt underhåll kan en mätning av vibrationsnivån ge avvikande värden. Detta kan ge en tydlig ökning av vibrationsbelastningen för hela arbetsperioden. Observera att överdriven belastning på grund av vibrationer i händer/armar kan leda till blodcirkulationsproblem, t.ex. Raynauds sjukdom (vita fingrar). För en korrekt bedömning av vibrationsbelastningen ska även den tid då verktyget är tillkopplat men inte i ingrepp räknas in. Detta kan ge en tydlig minskning av vibrationsbelastningen för hela arbetsperioden. Vidta även ytterligare säkerhetsåtgärder för att skydda användaren från påverkan av vibrationer, t.ex. underhåll av verktyg och insatsverktyg, möjlighet att hålla händerna varma, välorganiserat arbetsförlopp.

SV

Verktyg	DSH 700 30 cm/12"	DSH 700 35 cm/14"	DSH 900 35 cm/14"	DSH 900 40 cm/16"
Motortyp	Tvåtakt/encylindrig/luftkyld	Tvåtakt/encylindrig/luftkyld	Tvåtakt/encylindrig/luftkyld	Tvåtakt/encylindrig/luftkyld
Volym	68,7 cm ³	68,7 cm ³	87 cm ³	87 cm ³
Vikt utan kapskiva, med tom tank	11,3 kg	11,5 kg	11,7 kg	11,9 kg
Vikt med styrvagn, utan kapskiva, med tom tank	42,3 kg	42,5 kg	42,7 kg	42,9 kg
Märkeffekt	3,5 kW	3,5 kW	4,3 kW	4,3 kW
Maximalt spindelvarvtal	5 100/min	5 100/min	5 100/min	4 700/min
Motorvarvtal	10 000±200/min	10 000±200/min	10 000±200/min	10 000±200/min
Tomgångsvarvtal	2 500...3 000/min	2 500...3 000/min	2 500...3 000/min	2 500...3 000/min
Mått med skiva (L x B x H) i mm	783 x 261 x 434	808 x 261 x 434	808 x 261 x 434	856 x 261 x 466
Tändning (typ)	Elektroniskt styrd tändningsinställning	Elektroniskt styrd tändningsinställning	Elektroniskt styrd tändningsinställning	Elektroniskt styrd tändningsinställning
Elektroдавstånd	0,5 mm	0,5 mm	0,5 mm	0,5 mm
Tändstift	Tillverkare: NGK Typ: CMR7A-5	Tillverkare: NGK Typ: CMR7A-5	Tillverkare: NGK Typ: CMR7A-5	Tillverkare: NGK Typ: CMR7A-5
Förgasare	Tillverkare: Walbro Modell: WT Typ: 895	Tillverkare: Walbro Modell: WT Typ: 895	Tillverkare: Walbro Modell: WT Typ: 895	Tillverkare: Walbro Modell: WT Typ: 895
Bränsleblandning	Hilti-olja 2 % (50:1) eller TC-olja 4 % (25:1)	Hilti-olja 2 % (50:1) eller TC-olja 4 % (25:1)	Hilti-olja 2 % (50:1) eller TC-olja 4 % (25:1)	Hilti-olja 2 % (50:1) eller TC-olja 4 % (25:1)
Tankvolym	900 cm ³	900 cm ³	900 cm ³	900 cm ³
Skärhållare	reversibel	reversibel	reversibel	reversibel

Verktyg	DSH 700 30 cm/12"	DSH 700 35 cm/14"	DSH 900 35 cm/14"	DSH 900 40 cm/16"
Skivans håldiameter/spindelns axelhål	20 mm eller 25,4 mm	20 mm eller 25,4 mm	20 mm eller 25,4 mm	20 mm eller 25,4 mm
Max. ytterdiameter för skiva	308 mm	359 mm	359 mm	410 mm
Minsta ytterdiameter för fläns	102 mm	102 mm	102 mm	102 mm
Maximal skivtjocklek (stambladstjocklek)	5,5 mm	5,5 mm	5,5 mm	5,5 mm
Maximalt skärdjup	100 mm	125 mm	125 mm	150 mm
Ljudtrycksnivå* Lpa,eq ISO 19432 (ISO 11201)	99 dB (A)	99 dB (A)	102 dB (A)	102 dB (A)
Osäkerhet för ljudtrycksnivå Lpa,eq	2,8 dB (A)	2,8 dB (A)	3,0 dB (A)	3,0 dB (A)
Uppmätt ljudeffektnivå 2000/14/EC (ISO 3744)	108 dB (A)	108 dB (A)	112 dB (A)	112 dB (A)
Osäkerhet för uppmätt ljudeffektnivå	2,5 dB (A)	2,5 dB (A)	2,5 dB (A)	2,5 dB (A)
Garanterad ljudeffektnivå Lwa 2000/14/EC (ISO 3744)	111 dB (A)	111 dB (A)	115 dB (A)	115 dB (A)
Vibrationsvärde* ahv,eq handtag fram/bak ISO 19432 (EN 12096)	4,5 / 3,2 m/s ²	4,7 / 5,0 m/s ²	6,3 / 6,2 m/s ²	5,2 / 4,5 m/s ²
Osäkerhet för vibrationsvärde	2,4 / 2,1 m/s ²	2,2 / 2,1 m/s ²	1,9 / 2,7 m/s ²	2,3 / 2,1 m/s ²
Anmärkning	* Ljudtrycksnivån och vibrationsvärdet beräknas utifrån 1/7 tomgång och 6/7 fullast.	* Ljudtrycksnivån och vibrationsvärdet beräknas utifrån 1/7 tomgång och 6/7 fullast.	* Ljudtrycksnivån och vibrationsvärdet beräknas utifrån 1/7 tomgång och 6/7 fullast.	* Ljudtrycksnivån och vibrationsvärdet beräknas utifrån 1/7 tomgång och 6/7 fullast.

5. Säkerhetsföreskrifter

Förutom de säkerhetstekniska anvisningarna i bruksanvisningens olika kapitel måste följande föreskrifter alltid följas.

5.1 Allmänna säkerhetsåtgärder

- a) Använd rätt verktyg. Använd inte verktyget för arbeten som det inte är avsett för. Följ anvisningarna och se till att verktyget är i gott skick.
- b) Rör inte vid roterande delar. Koppla inte in verktyget förrän det är i arbetsområdet. Beröring av roterande delar, särskilt roterande tillbehör, kan leda till personskador.
- c) Använd endast originaltillbehör eller extradelar som tas upp i bruksanvisningen. Om du använder andra tillbehör än dem som rekommenderas i bruksanvisningen kan det innebära en ökad skaderisk.
- d) Håll alltid i verktyget och styrvagnen med båda händerna i de avsedda handtagen. Håll handtagen torra, rena och fria från olja och fett.
- e) Skärning i bärande väggar eller andra strukturer kan påverka statiken, särskilt vid kapning av armeringsjärn eller bärande element. Rådgör med konstruktör, arkitekt eller bygghjälpsansvarig före arbetet.
- f) Överbelasta inte verktyget. Det arbetar bättre och säkrare i det angivna effektområdet.
- g) Använd aldrig verktyget utan skyddskåpa.
- h) Se till att gnistor som bildas vid arbetet inte kan leda till någon fara, t.ex. träffa dig själv eller andra personer. Ställ in skyddskåpan ordentligt.
- i) Ställ in skyddskåpan på verktyget ordentligt. Den måste sitta ordentligt fast och på så sätt att den skyddar maximalt så att minsta möjliga del av kapskivan är oskyddad mot användaren. Skyddskåpan är avsedd att skydda användaren från delar av trasiga kapskivor samt oavsiktlig beröring av kapskivan.
- j) Förvara verktyget på en säker plats när det inte används. Verktyg som inte används bör förvaras på en torr, högt belägen eller låst plats utom räckhåll för barn.
- k) Slå av verktyget vid transport.
- l) Se till att verktyget står säkert när du ställer ner det.
- m) Slå av verktyget efter användning.

- n) Låt endast kvalificerad fackpersonal reparera verktyget och använd då endast originalreservdelar. Detta garanterar att elverktygets säkerhet upprätthålls.
- o) Underhåll verktyget noggrant. Kontrollera att rörliga komponenter fungerar felfritt och inte kärvar och att komponenter inte har brustit eller skadats. Se till att skadade delar repareras innan verktyget åter används. Många olyckor orsakas av dåligt skötta verktyg.
- p) Slå av verktyget när du ska byta kapskiva eller justera skyddskåpan.
- q) Ställ inte ner verktyget oövervakat när det är igång.
- r) Använd alltid full gas när du kapar arbetsstycken.
- s) Håll i verktygets isolerade ytor om det finns risk att dolda elkablar kan skadas av verktyget. Vid kontakt med strömförande ledningar spänningssätts verktygets oskyddade metalldelar och användaren riskerar att få en elektrisk stöt.
- t) Barn bör tillsägas att inte leka med verktyget.
- u) Verktyget är inte avsett att användas av personer med funktionshinder eller barn.
- v) Verktyget och styrvagnen får inte transporteras med kran.
- w) Placera aldrig verktyget och styrvagnen på lutande ytor. Kontrollera alltid att verktyg och styrvagn står stadigt.

5.2 Åtgärder för att göra arbetsplatsen säker



- a) Se till att det finns tillräckligt med ljus på arbetsplatsen.
- b) Se till att det finns bra ventilation på arbetsplatsen. Dåligt ventilerade arbetsplatser kan orsaka hälsoskador på grund av för mycket damm.
- c) Arbeta inte i stängda utrymmen. Kolmonoxid, oförbrända kolväten och bensen i avgaser kan medföra kvävningsrisk.
- d) Håll god ordning på arbetsplatsen. Håll arbetsområdet fritt från föremål som kan utgöra en

skaderisk. Oordning på arbetsplatsen kan leda till olyckor.

- e) **Spänn fast materialet ordentligt.** Använd vid behov en fastspänningsanordning eller ett skruvstöd för att fästa arbetsstycket. Håll inte fast arbetsstycket med handen.
- f) **Bär lämpliga kläder.** Bär inte löst hängande kläder eller smycken. Håll håret, kläderna och handskarna på avstånd från rörliga delar. Löst hängande kläder, smycken och långt hår kan dras in av roterande delar.
- g) **Vid arbeten utomhus rekommenderas skor med halkfria sulor.**
- h) **Se till att inga barn finns i närheten.** Håll obehöriga borta från arbetsområdet.
- i) **Undvik en onormal kroppshållning.** Se till att du står stadigt och håller balansen. Då kan du lättare kontrollera verktyget i oväntade situationer.
- j) **Montera bara den fyllda vattentanken på styrvagnen när verktyget redan har monterats där.** Då riskerar inte styrvagnen att välta.
- k) **Dolda elektriska kablar, gas- och vattenrör utgör en stor fara om de skadas vid arbetet. Kontrollera därför arbetsområdet, t.ex. med en metalldetektor, innan borrhning påbörjas.** Verktygets yttre metalldelar kan bli spänningsförande om du t.ex. råkar skada en nätkabel.
- l) **Använd inte en stege när du utför arbetet**
- m) **Arbeta inte ovanför axelhöjd.**
- n) **Vid genombrottsarbeten, tänk på att säkra området på baksidan.** Lossbrutna delar kan lossna och/eller falla ner och skada andra människor.
- o) **Säkra arbetsområdet nedåt.**
- p) **Vid våtkapning, se till att vattnet flödar kontrollerat och att arbetsplatsens omgivning inte löper risk att skadas på grund av uttrinnande eller omkingsprutande vatten.**
- q) **Säkra arbetsområdet nedåt.**

5.3 Termiska



- a) **Använd skyddshandskar vid byte av insatsverktyg eftersom dessa kanske fortfarande är heta.**
- b) **Avgasröret och motorn blir mycket varma. Håll alltid verktyget med båda händerna i handtagen.**

5.4 Vätskor (bensin och olja)

- a) **Bensin och olja ska förvaras i godkända behållare i ett väl ventilerat utrymme.**
- b) **Låt verktyget svalna innan tankning.**
- c) **Använd en godkänd tratt vid tankning.**
- d) **Använd inte bensin eller andra lättantändliga vätskor för rengöring.**
- e) **Tanka inte verktyget inom arbetsområdet.**
- f) **Se till att inte spillta bensin när du tankar.**

5.5 Sågslam

Undvik att sågslam kommer i kontakt med huden.

5.6 Ångor



- a) **Rök inte när du tankar!**
- b) **Undvik att andas in bensenångor eller avgaser.**
- c) **Varma avgaser som innehåller gnistor samt gnistor som uppstår vid kapningen kan orsaka brand och/eller explosion. Se till att gnistor som uppstår inte antänder lättantändliga (bensin, torrt gräs el. dyl.) eller explosiva ämnen (gas el. dyl.).**

5.7 Damm



- a) **Vid kapning (särskilt vid torrkapning) bildas stora mängder skadligt damm. Användaren och personer som befinner sig i närheten måste använda särskilda dammskydd när verktyget används.**
- b) **Vid bearbetning av okända material kan det bildas damm och gas som innehåller kemiska ämnen. Dessa ämnen kan vara mycket hälsovådliga. Ta reda på eventuella risker med materialet hos din uppdragsgivare eller från relevant myndighet. Se till att du och personer som vistas i närheten bär skyddsmasker som är anpassade till det aktuella ämnet.**
- c) **För att minska dammbildningen vid kapning av mineraliska material och asfalt rekommenderar vi främst våtkapning.**

- d) Damm från material som blyhaltig färg, vissa träslag, mineraler och metall kan vara hälsofarliga. Beröring eller inandning av dammet kan orsaka allergiska reaktioner och/eller sjukdomar i andningsvägarna hos användaren eller hos personer som befinner sig i närheten. Material som innehåller asbest får bara bearbetas av specialutbildad personal. **För att minska dammbildningen vid kapning rekommenderar vi främst våtkapning. Se till att det finns bra ventilation på arbetsplatsen. Vi rekommenderar användning av andningskyddsmask med filterklass P2. Följ de gällande landsspecifika föreskrifterna för de material som ska bearbetas.**

5.8 Krav på användaren

- a) **Gör pauser i arbetet och utför avslappnings- och fingerövningar som ökar blodgenomströmningen i fingrarna.**
- b) **Var uppmärksam, ha kontroll över det du gör och använd verktyget med förnuft. Använd inte verktyget när du är trött eller om du är påverkad av droger, alkohol eller mediciner. Under användning av elverktyg kan även en kort stunds bristande uppmärksamhet leda till allvarliga kroppsskador.**

5.9 Säkerhetsföreskrifter för kapning med kapskivor



- a) **Kontrollera att kapskivorna satts fast enligt tillverkarens anvisningar.**
- b) **Kapskivor ska förvaras och hanteras med försiktighet enligt tillverkarens anvisningar.**
- c) **Använd endast kapverktyg vars tillåtna varvtal är minst lika högt som verktygets maximala varvtal.**
- d) **Skadade, icke-runda och vibrerande kapverktyg får inte användas.**
- e) **Kapskivans ytterdiameter och tjocklek måste motsvara måttangivelserna för verktyget. Kapskivor med felaktiga mått kan inte skärmas av ordentligt eller kontrolleras tillräckligt.**
- f) **Använd inte tandade kapskivor. Sådana kapskivor orsakar ofta kraftiga kast eller leder till förlorad kontroll över verktyget.**
- g) **För verktyget jämnt och utsätt inte kapskivan för tryck från sidan. Placera alltid verktyget i rät vinkel mot arbetsstycket. Ändra inte kapningsriktningen vare sig genom att trycka på från sidan eller genom att vrida kapskivan under arbetet. Det finns risk för brott och skador på kapskivan.**
- h) **Försök inte bromsa kapskivan med handen.**
- i) **Kapskivor, flänsar och andra tillbehör måste passa exakt på verktygets spindel. Insatsverktyg som inte passar exakt på verktygsspindeln roterar ojämnt, vibrerar mycket kraftigt och leder eventuellt till förlorad kontroll över verktyget.**
- j) **Använd alltid hela fästflänsar med korrekt diameter för den kapskiva som används. Fästflänsarna stöttar kapskivorna och minskar på så sätt risken för att skivorna går sönder.**
- k) **När du monterar kapskivan, kontrollera alltid att kapskivans angivna rotationsriktning stämmer överens med verktygets rotationsriktning.**
- l) **Förvara kapskivan enligt tillverkarens instruktioner. Olämplig lagring kan medföra skador på kapskivorna.**
- m) **Använd aldrig kapskivor som är tjockare än 5,5 mm (0,22").**
- n) **Avlägsna kapskivorna när du har använt verktyget. Vid transport med monterad kapskiva kan kapskivan skadas.**
- o) **Slipkivor för bensindrivna kapmaskiner som används vid våtkapning får bara användas under en enda dag, eftersom längre tids väta och fuktighet påverkar kapskivans hållbarhet negativt.**
- p) **Följ förfallodatum för konsthartsbundna kapskivor och använd aldrig kapskivorna efter detta datum.**
- q) **Slipa diamantkapskivor som blivit trubbiga (inga diamanter står ut från bindningen) genom att slipa med ett kraftigt abrasivt material som t.ex. sandsten.**
- r) **Använd aldrig skadade diamantkapskivor (repor i stambladet, urflisade eller trubbiga segment, skadade axelhål, böjda eller skeva stamblad, missfärgning på grund av överhettning, utslitet stamblad under diamantsegmentet, diamantsegment utan sidoutstick el. dyl.)**

5.10 Personlig skyddsutrustning



SV Användaren och personer som befinner sig i närheten måste bära skyddsglasögon, skyddshjälm,

hörselskydd, skyddshandskar och skyddsskor då verktyget används.

6. Före start



6.1 Bränsle

OBSERVERA

Tvåtaktsmotorn drivs med en bränsleblandning av bensen och olja. Kvaliteten på bränsleblandningen är av avgörande betydelse för motorns funktion och livslängd.

FÖRSIKTIGHET

Undvik att bensen kommer i direkt kontakt med huden.

FÖRSIKTIGHET

Se till att arbetsplatsen är väl ventilerad för att undvika inandning av bensenångor.

FÖRSIKTIGHET

Använd korrekt bränslebehållare enligt föreskrifterna.

FÖRSIKTIGHET

Alkylatbensin har inte samma densitet (vikt) som vanlig bensin. För att undvika skador vid drift med alkylatbensin behövs en ny inställning av verktyget som Hilti-service ombesörjer. Som alternativ kan du också höja oljehalten till 4 % (1:25).

6.1.1 Tvåtaktsolja

Använd Hiltis tvåtaktsolja för luftkylda motorer eller TC-klassificerad tvåtaktsolja.

6.1.2 Bensin

Använd vanlig bensin eller motorbensin med ett oktantal på minst 90 ROZ.

Alkoholhalten (t.ex. av etanol el. metanol) i det bränsle som används får inte överstiga 10 %, eftersom motorns livslängd annars påverkas betydligt.

6.1.3 Blanda bränslet

FÖRSIKTIGHET

Motorn skadas om du använder bränsle med felaktigt blandningsförhållande eller fel typ av olja. **Om du använder Hiltis tvåtaktsolja ska förhållandet vara: 1 del olja + 50 delar bensen. Om du använder TC-klassificerad tvåtaktsolja: 1 del olja + 25 delar bensen.**

1. Häll först i korrekt mängd tvåtaktsolja i behållaren.
2. Fyll sedan på bensen i behållaren.
3. Stäng behållaren.
4. Blanda bränslet genom att skaka behållaren.

6.1.4 Förvara bränsleblandning

FÖRSIKTIGHET

Tryck kan byggas upp i bränslebehållaren. **Var därför försiktig när du öppnar bränslebehållarens lock.**

FÖRSIKTIGHET

Bränsle ska förvaras i ett torrt utrymme med god ventilation.

Blanda endast bränsle för några dagars användning. Rengör bränslebehållaren emellanåt.

6.1.5 Fylla på bränsle/tanka verktyget



FÖRSIKTIGHET

Tanka inte verktyget inom arbetsområdet (stå minst 3 m från arbetsplatsen).

FARA

Rök inte när du tankar!

FÖRSIKTIGHET

Fyll inte på bränsle i verktyget på en plats där en öppen låga eller gnistor kan antända bensinångorna.

FÖRSIKTIGHET

Tanka inte verktyget med motorn igång.

FÖRSIKTIGHET

Fyll inte på bränsle i verktyget när motorn är varm.

FÖRSIKTIGHET

Använd lämpliga skyddshandskar vid tankning.

FÖRSIKTIGHET

Se till att du inte spillar bränsle!

FÖRSIKTIGHET

Om du får bränsle på kläderna när du tankar måste du genast byta om.

FÖRSIKTIGHET

Rengör verktyg och insatsverktyg från eventuella bränslestänk efter tankning.

FARA

Kontrollera att verktyget är tätt. Om bränsle läcker ut får du inte starta motorn.

1. Blanda bränslet (tvåtaktsolja/bensin) genom att skaka bränslebehållaren.
2. Ställ verktyget stabilt i upprätt läge.
3. Öppna tanklocket på verktyget genom att vrida det moturs.
4. Fyll långsamt på bränsle genom en tratt.
5. Stäng tanklocket på verktyget genom att vrida det medurs.
6. Stäng behållaren.

6.2 Montera/byta kapskiva **3**



FÖRSIKTIGHET

Skadade, icke-runda och vibrerande kapverktyg får inte användas.

FÖRSIKTIGHET

Det tillåtna varvtalet för kapskivan måste vara minst lika högt som det högsta varvtal som anges på

verktyget. Kapskivor som roterar snabbare än tillåtet kan gå sönder.

FÖRSIKTIGHET

Använd endast kapskivor med \varnothing 20 mm eller \varnothing 25,4 mm (1") axelhål.

FÖRSIKTIGHET

Kapskivor, flänsar, slipskivor eller andra tillbehör måste passa exakt på verktygets spindel. Insatsverktyg som inte passar exakt på verktygets spindel kommer att rotera ojämnt, vibrera mycket kraftigt och eventuellt leda till förlorad kontroll över verktyget.

FÖRSIKTIGHET

Använd aldrig konsthartsbundna fiberförstärkta kapskivor vars utgångsdatum har passerat.

FÖRSIKTIGHET

Använd aldrig skadade diamantkapskivor (repor i stambladet, urflisade eller trubbiga segment, skadade axelhål, böjda eller skeva stamblad, missfärgning på grund av överhettning, utslitet stamblad under diamantsegmentet, diamantsegment utan si-doutstick el. dyl.)

1. Stick in låsstiftet i hålet i remkåpan och vrid kapskivan tills låsstiftet hakar i.
2. Ta loss fästskruven genom att vrida nyckeln moturs.
3. Ta loss spännflänsen och kapskivan.
4. Kontrollera att axelhålet på kapskivan som ska monteras stämmer överens med styrflänsen i centerhylsan. Centerhylsan har en styrfläns med \varnothing 20 mm på ena sidan och en styrfläns med \varnothing 25,4 mm (1") på andra sidan.
5. Rengör verktygets och kapskivans fäst- och centrerotor.
6. **FÖRSIKTIGHET** Se till att rotationsriktningen som indikeras med en pil på kapskivan stämmer överens med rotationsriktningen som anges på verktyget. Placera kapskivan på kopplingsflänsens centrer-ring.
7. Placera kopplingsflänsen på drivaxeln och skruva fast kapskivans klämskruv medurs.
8. Stick in låsstiftet i hålet i remkåpan och vrid kapskivan tills låsstiftet hakar i.
9. Skruva fast kapskivans klämskruv med åtdragningsmomentet 25 Nm.

6.3 Justera skyddskåpan



SV

FARA

Verktøget får inte användas utan tillhörande skydd.

FARA

Ställ in skyddskåpan ordentligt. Se till att materialflisor som lossnar inte flyger mot användare eller verktyg.

VARNING

Innan monterings- och ändringsarbeten utförs på verktyget måste motorn och kapverktyget ha stannat helt.

Håll i skyddskåpan's handtag och vrid sedan skyddskåpan till önskat läge.

6.4 Ställa om kapmaskinen från normalläge till arbete nära väggar och golv 4



FARA

Ställ in skyddskåpan ordentligt. Se till att materialflisor som lossnar inte flyger mot användare eller verktyg.

OBSERVERA

När arbetet nära väggen eller golvet har slutförts rekommenderar vi med hänsyn till tyngdpunkten att du ställer om sågen till normalläge igen.

OBSERVERA

Kontrollera när arbetet är slutfört att kapskivan enkelt kan vridas för hand och att alla komponenter och skruvar sitter fast ordentligt.

FARA

Verktøget får inte användas utan tillhörande skydd.

För att kunna skära nära kanter och väggar kan den främre delen av kaparmen vändas så att kapskivan hamnar på höger sida av kaparmen sett bakifrån.

1. Avlägsna sprutmunstycket från klingskyddet.
2. Lossa de tre fästmuttrarna på kaparmens främre del ca ett varv.
3. Lossa drivremmen genom att försiktigt vrida remspännarkammen moturs till stoppet (ca 1/4 varv).
4. Avlägsna de tre fästmuttrarna samt fästskruvarna på kaparmens främre del och ta loss remskyddet och den främre delen av kaparmen.
5. Lossa de fyra fästskruvarna på det bakre remskyddet och ta loss skyddet.
6. Ta loss stoppskruvarna som begränsar vridrörelsen vid kaparmens framdel.
7. Placera drivremmen noggrant kring remskivorna.
8. Sätt fast den främre delen av kaparmen på den bakre delen framifrån. Sätt endast fast den mittraste muttern. Dra endast åt muttern för hand.
9. Vrid klingskyddet så att öppningen är riktad bakåt.
10. Spänn drivremmen genom att försiktigt vrida remspännarkammen medurs till stoppet (ca 1/4 varv).
11. Sätt fast den främre delen av remskyddet med de två fästmuttrarna och de två fästskruvarna.
12. Dra åt de tre fästmuttrarna (18 Nm).
13. Sätt dit det bakre remskyddet och fäst det med de fyra skruvarna.
14. Vrid klingskyddet så att öppningen är riktad framåt.
15. Sätt fast sprutmunstyckena i de främre hålen på klingskyddet.

6.5 Spärra styrhjulens rotation 5

VARNING

För att undvika att sågen flyttar sig eller faller av misstag, spärra alltid styrhjulen när du arbetar på tak, byggnadsställningar och/eller lutande ytor. Använd den inbyggda spärrfunktionen genom att montera styrhjulen vridna 180°.

1. Lossa fästskruvarna till styrhjulen och ta loss styrhjulen.
2. Vrid hjulen 180° och sätt dit fästskruvarna.
3. Kontrollera att styrhjulen sitter fast ordentligt.

6.6 Vagn 6

OBSERVERA

För större arbeten med vägsåg rekommenderar vi att du använder en vagn.

OBSERVERA

Innan du startar, se till gasvajern är korrekt justerad. När gasspaken trycks in ska den bensindrivna kapmaskinen ha full gas påslagen. I annat fall kan gasvajern justeras genom att du vrider vajerspännaren.

FÖRSIKTIGHET

Koppla från verktyget direkt med stoppknappen om styrvagnens gasvajer kommer i kläm.

FARA

Kontrollera att verktyget är korrekt fäst vid styrvagnen innan det tas i drift.

1. Sätt spaken för inställning av skärdjup i övre position.
2. Öppna tillhållaren genom att lossa på stjärnskruven.
3. Placera kapmaskinen med hjulen som på bilden i den främre verktygshållaren och sväng handtaget på kapmaskinen under tillhållaren.
4. Fäst kapmaskinen genom att dra åt stjärnskruven.
5. Montera den fyllda vattentanken.
6. Justera handtaget till önskad arbetshöjd.
7. Ställ in skyddskåpan.

SV

7. Drift



P

7.1 Starta motorn 7

FÖRSIKTIGHET

Vid bearbetning av underlaget kan splitter fara iväg. **Använd skyddsglasögon och skyddshandskar samt, om dammsugare inte används, ett andningsskydd.** Splittret kan skada hud och ögon.

FÖRSIKTIGHET

Verktyget och borringen alstrar buller. **Bär hörselskydd.** Alltför starkt ljud kan skada hörseln.

FÖRSIKTIGHET

Insatsverktyget och delar av verktyget blir mycket varma vid användning. **Använd skyddshandskar när du byter insatsverktyg. Rör bara vid verktyget på de ställen som är utformade för att greppas.** Du kan bränna dig på händerna. **Se till att det varma verktyget inte kommer i kontakt med brännbart material vid förvaring och transport.**

VARNING

Se till att inga personer befinner sig inom ca 15 m från arbetsplatsen. Var särskilt uppmärksam på arbetsområdet bakom dig.

FARA

Arbeta inte i stängda utrymmen. Kolmonoxid, oförbrända kolväten och bensen i avgaser kan medföra kvävningsrisk.

VARNING

Kapskivan ska stanna helt vid tomgång. Om den inte gör det måste tomgångsvarvtalet minskas. Om detta inte är möjligt eller inte ger önskat resultat måste verktyget repareras.

VARNING

Om du märker att gashandtaget låser sig måste du omedelbart slå av motorn med strömbrytaren.

VARNING

När en ny kapskiva har monterats ska verktyget köras obelastat med fullt varvtal i ca 1 min.

VARNING

Kontrollera före användning att strömbrytaren fungerar korrekt. En motor som är igång ska stanna när brytaren skjuts till stoppläget.

1. Ställ verktyget på ett stabilt underlag på marken.
 2. Ställ strömbrytaren i startläge.
 3. Pumpa bränsleinsugningspumpen (P) två till tre gånger tills pumpknoppen är helt fylld med bränsle.
 4. Tryck på dekompressionsventilen.
 5. Om motorn är kall, dra choke-reglaget uppåt. Då aktiveras choken och halvgasläget.
 6. Om motorn är varm, dra choke-reglaget uppåt och tryck ner den på nytt. Då aktiveras halvgasläget.
 7. Kontrollera att kapskivan löper fritt.
 8. Håll i det främre handtaget med vänster hand och ställ höger fot på underdelen av det bakre handtaget.
 9. Dra långsamt i startsnöret med höger hand tills du känner ett motstånd.
 10. Ta då i och dra ut startsnöret helt.
 11. När du hör en första tändning (efter två till fem försök), skjut tillbaka choke-reglaget till grundläget.
 12. Upprepa förloppet med stängt choke-reglage tills motorn startar.
- OBSERVERA** Vid för många startförsök med aktiverad choke flödas motorn.
13. Direkt när motorn startar måste gashandtaget tryckas in kort. Då avaktiveras halvgasspärren samt i förekommande fall choken och motorn körs på tomgång.

7.2 Kapteknik

FARA

Håll alltid i verktyget och styrvagnen med båda händerna i de avsedda handtagen. Håll handtagen torra, rena och fria från olja och fett.

FARA

Se till att inga personer uppehåller sig inom arbetsområdet, särskilt i skärriktningen.

FARA

För verktyget jämnt och utsätt inte kapskivan för tryck från sidan. Placera alltid verktyget i rät vinkel mot arbetsstycket. Ändra inte kapningsriktningen vare sig genom att trycka på från sidan eller genom att vrida kapskivan under arbetet. Det finns risk för brott och skador på kapskivan.

FÖRSIKTIGHET

Fäst arbetsstycket och den kapade delen så att den inte kan röra sig okontrollerat.

OBSERVERA

Använd alltid full gas när du kapar arbetsstycken.

OBSERVERA

Undvik för stora skärdjup. Kapa om möjligt tjocka arbetsstycken i flera snitt.

7.2.1 Undvik låsning

FÖRSIKTIGHET

Se till så att kapskivan inte fastnar och undvik att trycka för hårt när du skär. Undvik att göra ett alltför djupt snitt på en gång. Om kapskivan överbelastas ökar risken att den deformeras. Om kapskivan fastnar i snittet ökar risken för kast eller urlisning av kapskivan.

FÖRSIKTIGHET

Stöd plattor eller större arbetsstycken så att skärspåret är öppet under hela kapningen.

7.2.2 Undvika kast

FÖRSIKTIGHET

För alltid verktyget mot arbetsstycket ovanifrån. Kapskivan får endast beröra arbetsstycket vid en punkt under rotationscentrum.

FÖRSIKTIGHET

Var särskilt försiktig när du sätter i kapskivan i ett befintligt snitt.

7.3 Stanna motorn

VARNING

Om motorn inte går att stänga av med strömbrytaren måste du i nödfall slå av motorn genom att dra i choke-spaken.

VARNING

Verktyget får inte ställas ner förrän kapskivan har stannat. Verktyget ska alltid förvaras och transporteras stående.

1. Släpp gasspaken.
2. Ställ strömbrytaren i stoppläge.

8. Skötsel och underhåll



WARNING

Slå alltid av apparaten före alla service-, reparations-, rengörings- och underhållsarbeten.

8.1 Underhåll

8.1.1 Innan du börjar arbeta

- » Kontrollera att verktyget är komplett och i gott skick, reparera vid behov
- » Kontrollera om verktyget läcker, reparera vid misstanke om läcka
- » Kontrollera om verktyget är smutsigt och rengör vid behov
- » Kontrollera att alla reglage fungerar korrekt och reparera vid behov
- » Kontrollera att kapskivan är i gott skick, byt ut den vid behov

8.1.2 Var sjätte månad

- s» Dra åt skruvar/muttrar som är åtkomliga från utsidan
- » Kontrollera om bränslefiltret är smutsigt och byt ut det vid behov
- » Spänn drivremmen om den slirar när kapskivan belastas

8.1.3 Vid behov

- s» Dra åt skruvar/muttrar som är åtkomliga från utsidan
- » Byt luftfilter om verktyget inte startar eller om motoreffekten försämras märkbart
- » Kontrollera om bränslefiltret är smutsigt och byt ut det vid behov
- » Rengör/byt ut tändstiftet om verktyget inte startar eller är svårstartat
- » Spänn drivremmen om den slirar när kapskivan belastas
- » Justera tomgångsvarvtalet om kapskivan inte stannar vid tomgång

8.2 Byta luftfilter



FARA

Användaren och personer som befinner sig i närheten måste bära andningsskydd vid arbeten där det bildas damm.

FÖRSIKTIGHET

Verktyget kan förstöras av damm som trängit in. Arbeta aldrig utan eller med skadat luftfilter. När du byter luftfilter ska verktyget vara stående och inte ligga på sidan. Se till att inget damm fastnar på filterskärmen under luftfiltret.

OBSERVERA

Byt luftfilter när motorns effekt minskar eller om den är svårstartad.

OBSERVERA

Hos detta verktyg rengörs den insugna förbränningsluften från det mesta av det insugna dammet med hjälp av en underhållsfri cyklonförseparator. Denna förrengöring minskar underhållsinsatsen väsentligt jämfört med ett standardsystem.

1. Lossa fästskruvarna från luftfilterkåpan och ta bort kåpan.
2. Ta noggrant bort damm som fastnat på luftfiltret och filterkammaren (använd dammsugare).
3. Lossa fästskruvarna på filterhållaren och ta bort luftfiltret.
4. Sätt i det nya luftfiltret och fäst detta med filterhållaren.
5. Sätt dit luftfilterkåpan och skruva fast fästskruvarna.

8.3 Byta ett trasigt startsnöre 12

FÖRSIKTIGHET

Om startsnöret är för kort kan kåpan skadas. Förkorta aldrig startsnöret.

SV

1. Lossa de tre fästskruvarna och ta bort startmekanismen.
2. Ta bort alla snörrester från spolen och handtaget.
3. Gör en stadig knut på ena änden av det nya startsnöret och för in den andra änden i snörspolen ovanifrån.
4. Trä in den lösa snörändan i hålet i startmekanismens kåpa och genom starthandtaget underifrån och gör en stabil knut även på denna ände.
5. Dra ut startsnöret från kåpan enligt bilden och trä det genom spåret till spolen.
6. Håll fast startsnöret vid spåret på spolen och vrid spolen medurs till stoppet.
7. Vrid spolen minst $\frac{1}{2}$ och högst $1 \frac{1}{2}$ varv bakåt från stoppet tills spåret i spolen linjeras med genomföringen i startmekanismens kåpa.
8. Håll fast spolen och dra snöret ut ur kåpan mot starthandtaget.
9. Håll snöret spänt och släpp spolen så att startsnöret kan rullas in automatiskt.
10. Dra ut startsnöret till stoppet och kontrollera att spolen i detta läge går att vrida ytterligare minst $\frac{1}{2}$ varv medurs. Om detta inte är möjligt måste fjädern lossas genom att vrida ett varv moturs.
11. Sätt fast startmekanismen på verktyget och tryck den försiktigt nedåt.
När du drar i startsnöret hakar kopplingen i och startmekanismen hamnar i rätt läge.
12. Fäst startmekanismen med de tre fästskruvarna.

8.4 Kontrollera och byta bränslefilter 13

OBSERVERA

Kontrollera bränslefiltret regelbundet.

OBSERVERA

När du tankar verktyget, se till att det inte kommer in smuts i bränsletanken.

1. Öppna bränsletanken.
2. Ta ut bränslefiltret ur tanken.
3. Kontrollera bränslefiltret.
Om bränslefiltret är mycket smutsigt måste det bytas ut.
4. Skjut in bränslefiltret i tanken på nytt.
5. Stäng bränsletanken.

8.5 Rengöra tändstiftet/ställa in elektroavståndet eller byta tändstift 14

FÖRSIKTIGHET

Omedelbart efter det att verktyget har använts kan tändstift och delar av motorn vara mycket varma. Genom att använda lämpliga skyddshandskar eller låta verktyget svalna innan du börjar arbeta undviker du brännskador.

Använd endast tändstift av typen NGK-CMR7A-5.

1. Lossa tändstiftsanslutningen med en lätt vridning.
2. Skruva loss tändstiftet från cylinder med tändstiftsnnyckeln.
3. Rengör vid behov elektroden med en mjuk stålborste.
4. Kontrollera elektroavståndet (0,5 mm) och ställ vid behov in korrekt avstånd med hjälp av ett bladmått.
5. Stick in tändstiftet i tändstiftskontakten och håll tändstiftets gängor mot cylindern.
6. Ställ strömbrytaren i startläge
7. **FÖRSIKTIGHET Undvik att röra vid tändstiftselektroden.**
Dra i startsnöret (tryck på dekompressionsventilen).
Nu ska en tändgnista synas tydligt
8. Skruva in tändstiftet i cylindern med tändstiftsnnyckeln (12 Nm).
9. Fäst tändstiftskontakten på tändstiftet.

8.6 Spänn drivremmen 15

FÖRSIKTIGHET

Om drivremmen är för löst spänd kan verktyget skadas. Spänn drivremmen om den slirar när kapskivan belastas.

OBSERVERA

Om du ser slitagemarkeringarna på kaparmen efter att drivremmen spänts måste remmen bytas.

Detta verktyg är utrustat med halvautomatisk remspännare som verkar genom fjädrande kraft.

1. Lossa de tre fästmuttrarna på kaparmens främre del ca ett varv.
2. När muttrarna har lossat späns drivremmen automatiskt genom fjädrande kraft.
3. Dra åt de tre fästmuttrarna (18 Nm).

8.7 Byta drivrem **16**

OBSERVERA

Kontrollera när arbetet är slutfört att kapskivan enkelt kan vridas för hand och att alla komponenter och skruvar sitter fast ordentligt.

1. Lossa de tre fästmuttrarna på kaparmens främre del ca ett varv.
2. Lossa drivremmen genom att försiktigt vrida remspännarkammen moturs till stoppet (ca ¼ varv).
3. Avlägsna de undre och övre fästmuttrarna samt de två fästskruvarna från kaparmens främre del och ta av remskyddet.
4. Lossa de fyra fästskruvarna på det bakre remskyddet och ta loss skyddet.
5. Avlägsna den defekta drivremmen. Placera den nya drivremmen noggrant kring båda remskivorna.
6. Spänn drivremmen genom att försiktigt vrida remspännarkammen medurs till stoppet (ca ¼ varv).
7. Sätt dit det bakre remskyddet och fäst det med de fyra skruvarna.
8. Sätt fast den främre delen av remskyddet med de två fästmuttrarna och de två fästskruvarna.
9. Dra åt de tre fästmuttrarna (18 Nm).

8.8 Ställa in förgasaren **17**

FÖRSIKTIGHET

Okvalificerade ändringar av förgasarinställningen kan leda till att motorn skadas.

Verktygets förgasare ställs in optimalt och plomberas innan leverans (munstycke H och L). Med denna förgasare kan användaren ställa in tomgångsvarvtalet (munstycke T). Alla andra justeringar måste utföras av Hilti-service.

OBSERVERA

Använd en lämplig spårskruvmejsel (spårbredd 4 mm/ $\frac{5}{32}$ ") och skruva försiktigt inställningsskruven inom det tillåtna inställningsintervallet.

1. Rengör luftfiltret.
2. Värm verktyget till drifttemperatur.
3. Ställ in tomgångsmunstycket (T) så att verktyget går jämnt vid tomgång och kapskivan står helt stilla.

8.9 Rengöringsarbeten

Ett noggrant rengjort verktyg är den bästa förutsättningen för problemfri och säker användning.

Kraftiga smutsavlagringar på motorn eller i kylöppningarna kan orsaka överhettning.

» Se till att främmande föremål inte kommer in i verktyget.

» Använd inte högtrycksrengöring eller rinnande vatten när du rengör!

» Använd inte skyddsmedel som innehåller silikon.

» Rengör utsidan av verktygets regelbundet med en lätt fuktad putsduk eller en torr borste.

» Se till att alla handtag är torra, rena och fria från olja och fett.

8.10 Underhåll

Kontrollera regelbundet att verktygets alla yttre delar och tillbehör inte är skadade och att alla manöverfunktioner fungerar som de ska. Använd inte verktyget om delar är skadade eller manöverfunktioner inte fungerar väl. Låt Hilti-service reparera verktyget.

8.11 Kontroll efter service- och underhållsarbeten

Efter service- och underhållsarbeten ska du kontrollera att alla skyddsanordningar har satts på och fungerar väl.

8.12 Transport med bil



FÖRSIKTIGHET

Låt verktyget svalna helt före transport så att ingen brandrisk föreligger.

FÖRSIKTIGHET

Om verktyget ska skickas med paket måste bensintanken tömmas helt. Vi rekommenderar att du om möjligt sparar originalförpackningen för transport.

1. Ta loss kapskivan.
2. Spänn fast verktyget så att det inte kan välta, skadas eller läcka bränsle.
3. Transportera styrvagnen endast med tömd vattentank.

8.13 Förvara verktyget en längre tid

FARA

Förvara verktyget på en säker plats när det inte används. Verktyg som inte används bör förvaras på en torr, högt belägen eller låst plats utom räckhåll för barn.

1. Töm bränsletanken och låt verktyget gå på tomgång.

2. Ta loss kapskivan.
3. Rengör verktyget grundligt och fetta in metalldelarna.
4. Ta ut tändstiftet.
5. Håll lite tvåtaktsolja (1–2 teskedar) i cylindern.
6. Dra i starthandtaget några gånger. På detta sätt fördelas oljan i cylindern.
7. Sätt i tändstiftet.
8. Vira in verktyget i plastfolie.
9. Ställ undan verktyget för förvaring.

9. Felsökning

Fel	Möjlig orsak	Lösning
Kapskivan går långsammare eller stannar helt vid skärning.	För högt skärtryck (kapskivan fastnar i snittet).	Minska skärtrycket och skär rakt med verktyget.
	För löst spänd eller trasig rem.	Spänn eller byt ut remmen.
	Kapskivan är inte korrekt monterad och fastskruvad.	Kontrollera monteringen och åtdragningsmomentet.
	Felaktig rotationsriktning på kapskivan.	Kontrollera rotationsriktningen och ändra vid behov.
Kraftiga vibrationer, förlorad kontroll över snittet	Kaparmens främre del sitter inte ordentligt fast.	Dra åt fästmuttrarna.
	Kapskivan är inte korrekt monterad och fastskruvad.	Kontrollera monteringen och åtdragningsmomentet.
	Kapskivan är skadad (fel specifikation, repor, segment saknas, skev, överhettad, deformerad el. dyl.).	Byt kapskivan.
Verktyget startar inte eller är svårstartat.	Centrerhylsan är felaktigt monterad.	Kontrollera att axelhålet på kapskivan som ska monteras stämmer överens med styrflänsen i centrerhylsan.
	Bensintanken är tom (inget bränsle i förgasaren).	Fyll på bensintanken.
Verktyget startar inte eller är svårstartat.	Smutsigt luftfilter.	Byt luftfiltret.
	Motorn har flödats (tändstiftet är fuktigt).	Torka tändstiftet och cylinderkammare (ta ut stiftet). Stäng choke-reglaget och upprepa startförloppet flera gånger.
	Felaktig bränsleblandning.	Töm verktyget och bränsleledningarna och spola ur tanken. Fyll tanken med korrekt bränsle.
	Luft i bränsleledningen (inget bränsle i förgasaren).	Lufta bränsleledningen genom att aktivera bränslepumpen flera gånger.
	Smutsigt bränslefilter (inget eller för lite bränsle i förgasaren).	Rengör tanken och byt ut bränslefilteret.

Fel	Möjlig orsak	Lösning
Verktyget startar inte eller är svårstartat.	Ingen eller svag tändgnista syns (vid demonterat tändstift)	Rengör tändstiftet från sotrester. Kontrollera och ställ in elektrodavståndet. Byt ut tändstiftet. Kontrollera tändspolen, kabeln, insticksanslutningen och brytaren, byt ut vid behov.
	För låg kompression.	Kontrollera motorkompressionen och byt vid behov ut slitna delar (kolring, kolv, cylinder etc.).
	Mycket låg temperatur.	Värm långsamt upp verktyget till rumstemperatur och upprepa startförloppet.
	Gnistskyddsgallret el. avgasröret är smutsigt.	Rengör.
	Dekompressionsventilen går trögt.	Lossa ventilen.
Låg motor-/kapeffekt	Smutsigt luftfilter.	Byt luftfiltret.
	Ingen eller svag tändgnista syns (vid demonterat tändstift)	Rengör tändstiftet från sotrester. Kontrollera och ställ in elektrodavståndet. Byt ut tändstiftet. Kontrollera tändspolen, kabeln, insticksanslutningen och brytaren, byt ut vid behov.
	Felaktigt bränsle eller vatten och smuts i tanken.	Spola ur bränslesystemet, byt bränslefilter, byt bränsle.
	Felaktig kapskivespecifikationer för materialet som ska kapas.	Byt specifikationer eller kontakta Hilti för rådgivning.
	Drivremmen eller kapskivan slirar.	Kontrollera drivremmens spänning och skivans fastspänning, åtgärda vid fel.
	För låg kompression.	Kontrollera motorkompressionen och byt vid behov ut slitna delar (kolring, kolv, cylinder etc.).
	Felaktig hantering (för högt skärtryck, överhettning av kapskivan, kapskivans sidor kläms fast, felaktig kapskiva el. dyl.).	Följ användningsföreskrifterna i bruksanvisningen.
	Arbeten på över 1 500 möh.	Låt Hilti-service justera förgasaren.
	Blandingsförhållandet är inte optimalt (bränsle-/luftblandning).	Låt Hilti-service justera förgasaren.
Kapskivan står inte stilla vid tomgång.	För högt tomgångsvarvtal.	Kontrollera tomgångsvarvtalet och justera det vid behov.
	Halvgasläget är spärrat.	Lossa halvgasläget.
	Centrifugalkopplingen är defekt.	Byt ut centrifugalkopplingen.

Fel	Möjlig orsak	Lösning
Startmekanismen fungerar inte.	Kopplingsklorna hakar inte i.	Rengör dem så att de kan röra sig fritt.

SV

10. Avfallshantering



Hiltis verktyg är till stor del tillverkade av återvinningsbart material. En förutsättning för återvinning är att materialet separeras på rätt sätt. I många länder tar Hilti emot sina uttjänta produkter för återvinning. Fråga Hiltis kundservice eller din Hilti-säljare.

Rekommenderad förbehandling vid avfallshantering av slam

OBSERVERA

Av hänsyn till miljön bör man inte leda ut ej förbehandlat slam i vattendrag eller avloppsnät. Kontrollera gällande regler och föreskrifter med myndigheterna.

1. Samla upp slammet (med t.ex. en våtdammsugare)
2. Låt slammet lägga sig och kasta de fasta beståndsdelarna på en uppsamlingsplats för byggnadsavfall. (Flockningsmedel kan påskynda separeringsprocessen.)
3. Innan det kvarvarande vattnet (basiskt, pH-värde > 7) leds ner i avloppet ska det neutraliseras med hjälp av surt neutraliseringsmedel eller genom utspädning med stora mängder vatten.

11. Tillverkarens garanti

Hilti garanterar att produkten inte har några material- eller tillverkningsfel. Garantin gäller under förutsättning att produkten används och hanteras, sköts och rengörs enligt Hiltis bruksanvisning samt att den tekniska enheten bevarats intakt, d.v.s. att endast originaldelar, tillbehör och reservdelar från Hilti har använts.

Garantin omfattar kostnadsfri reparation eller kostnadsfritt utbyte av felaktiga delar under hela produktens livslängd. Delar som normalt slits omfattas inte av garantin.

Ytterligare anspråk är uteslutna, såvida inte annat strikt föreskrivs i nationella bestämmelser. Framför

allt kan Hilti inte hållas ansvarigt för direkta eller indirekta tillfälliga skador eller följdskador, förluster eller kostnader i samband med användningen eller p.g.a. att produkten inte kan användas för en viss uppgift. Indirekt garanti avseende användning eller lämplighet för något bestämt ändamål är uttryckligen utesluten.

När felet fastställts ska produkten tillsammans med den aktuella delen skickas för reparation och/eller utbyte till Hiltis serviceverkstad.

Denna garanti omfattar Hiltis samtliga skyldigheter och ersätter alla tidigare eller samtida uttalanden, skriftliga eller muntliga överenskommelser vad gäller garanti.

12. Försäkran om EU-konformitet

Beteckning:	bensindriven kapmaskin
Typbeteckning:	DSH 700/ DSH 900
Konstruktionsår:	2008

Vi försäkrar under eget ansvar att produkten stämmer överens med följande riktlinjer och normer: t.o.m. 2009-12-28 98/37/EG, fr.o.m. 2009-12-29 2006/42/EG, 2004/108/EG, 2000/14/EG, EN 55012, EN ISO 19432.

Hilti Corporation



Dietmar Sartor
Head of BA Quality and Process Management
Business Area Electric Tools & Accessories
07 2009



SV

Johannes Wilfried Huber
Senior Vice President
Business Unit Diamond
07 2009

HILTI

Hilti Corporation

LI-9494 Schaan

Tel.: +423 / 234 21 11

Fax: +423 / 234 29 65

www.hilti.com



288291