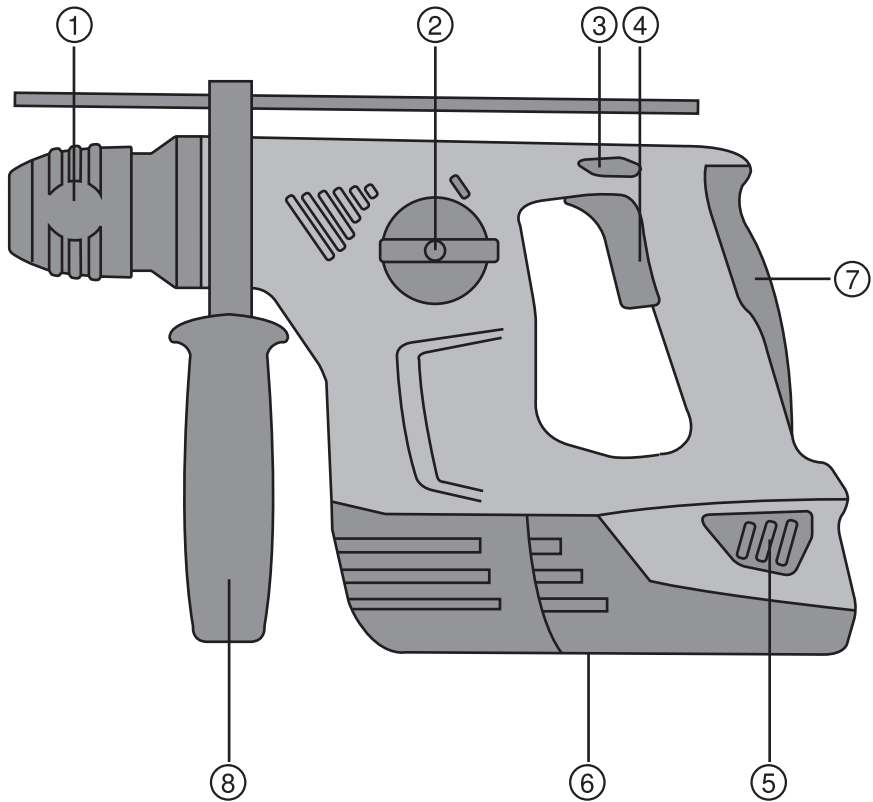


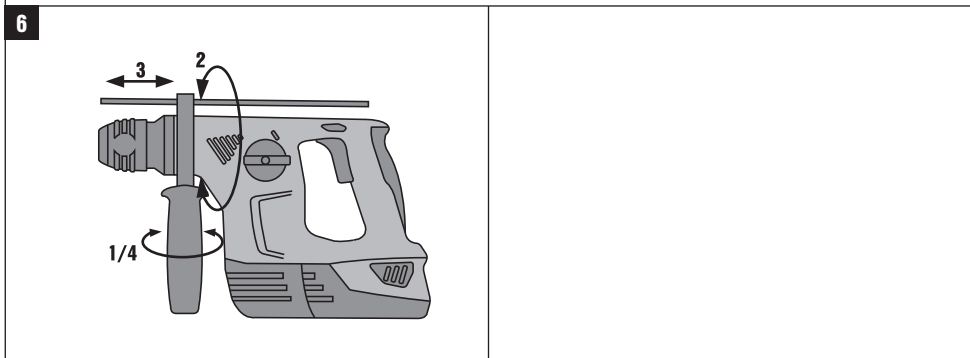
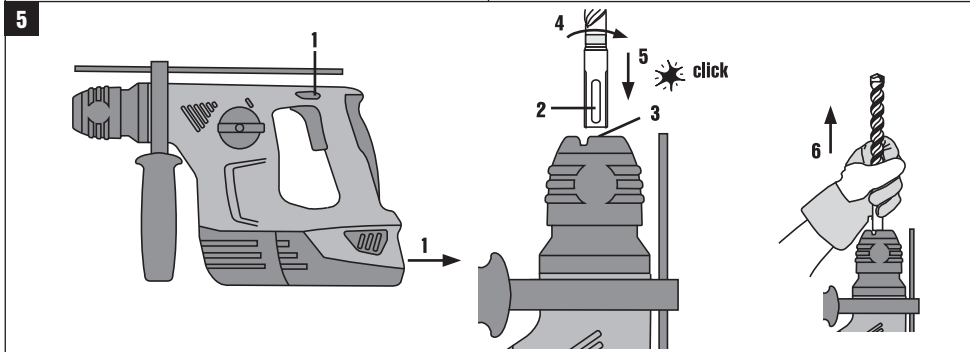
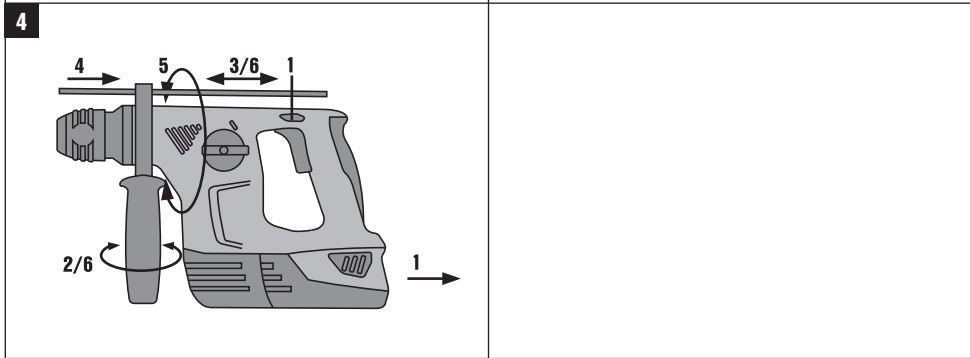
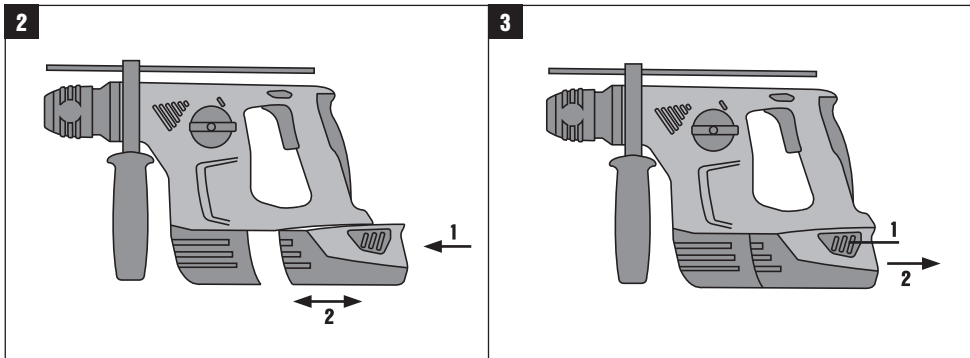
# HILTI

## TE 4-A22

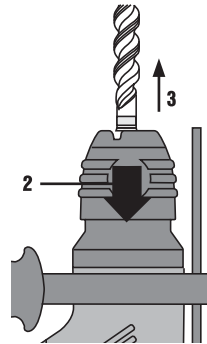
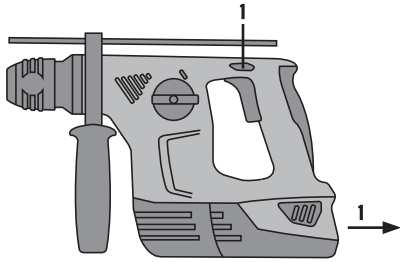
Bedienungsanleitung	de
Operating instructions	en
Mode d'emploi	fr
Istruzioni d'uso	it
Manual de instrucciones	es
Manual de instruções	pt
Gebruiksaanwijzing	nl
Brugsanvisning	da
Bruksanvisning	sv
Bruksanvisning	no
Käyttöohje	fi
Οδηγίες χρήσεως	el
Lietošanas pamācība	lv
Instrukcija	lt
Kasutusjuhend	et



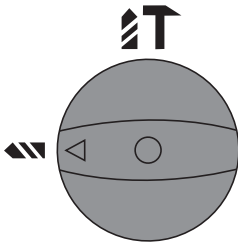




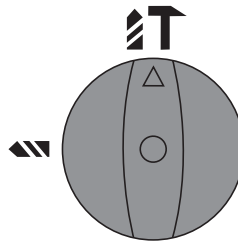
7



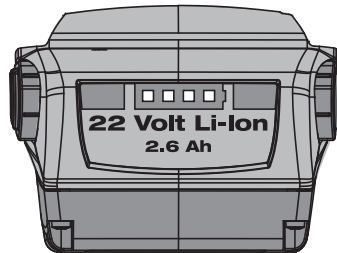
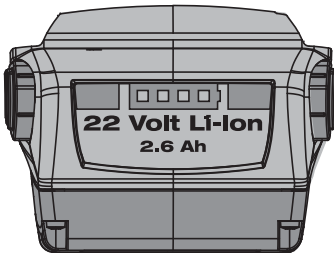
8



9



10



## TE 4-A22 Akumuliatorinis perforatorius

**Prieš pradėdami naudotis atidžiai perskaitykite naudojimo instrukciją.**

**Šią naudojimo instrukciją visada saugokite kartu su prietaisu.**

**Perduokite prietaisą kitiems asmenims tik kartu su naudojimo instrukcija.**

Turinys	Puslapis
1 Bendrieji nurodymai	178
2 Aprašymas	179
3 Įrankiai, priedai	181
4 Techniniai duomenys	181
5 Saugos nurodymai	182
6 Prieš pradėdant naudotis	185
7 Darbas	186
8 Techninė priežiūra ir remontas	187
9 Gedimų aptikimas	188
10 Utilizacija	189
11 Prietaiso gamintojo teikiama garantija	190
12 EB atitikties deklaracija (originali)	190

Šiais skaitmenimis žymimos nuorodos į atitinkamas iliustracijas. Teksto iliustracijos pateiktos atlenkiamuose viršelio puslapiuose. Studijuodami instrukciją, laikykite juos atverstus.

Šios naudojimo instrukcijos tekste vartojamas žodis „prietaisas“ visada reiškia akumuliatorinį perforatorių TE 4-A22.

**Prietaiso konstrukciniai, valdymo ir indikacijos elementai**

- ① Įrankio griebtuvas
- ② Funkcijos pasirinkimo jungiklis
- ③ Dešininės / kairinės eigos perjungiklis
- ④ Valdymo jungiklis
- ⑤ Akumuliatoriaus atblokavimo mygtukai (2 vnt.)
- ⑥ Akumuliatorius
- ⑦ Rankena
- ⑧ Šoninė rankena su gylio ribotuviu

### 1 Bendrieji nurodymai

#### 1.1 Signaliniai žodžiai ir jų reikšmė

##### -PAVOJINGA-

Šis įspėjimas vartojamas norint atkreipti dėmesį į pavojingą situaciją, kai galite susižaloti ar net žūti.

##### ĮSPĖJIMAS

Šis žodis vartojamas, siekiant įspėti, kad nesilaikant instrukcijos reikalavimų kyla rimto sužeidimo ar mirties pavojus.

##### ATSARGIAI

Šis žodis vartojamas norint atkreipti dėmesį į pavojingą situaciją, kuri gali tapti lengvo žmogaus sužalojimo, prietaiso gedimo ar kito turto pažeidimo priežastimi.

##### NURODYMAS

Nurodymai dėl naudojimo ir kita naudinga informacija.

#### 1.2 Piktogramų ir kitų nurodymų paaiškinimai

##### Įspėjamieji ženklai



Bendro pobūdžio įspėjimas



Įspėjimas: pavojinga elektros įtampa



Įspėjimas: esdinančios medžiagos

## Įpareigojantys ženklai



Užsidėkite  
apsauginius  
akinius



Užsidėkite  
apsauginį  
šalmą



Naudokite  
klausos  
apsaugos  
priemones



Užsimaukite  
apsaugines  
pirštines



Naudokite  
lengvą  
respiratorių

## Simboliai



Prieš  
naudodami  
perskaitykite  
instrukciją



Gražinkite  
atliekas  
antriniam  
perdirbimui



Grėžimas be  
smūgiavimo



Kalamasis  
grėžimas



Voltais



Nuolatinė  
srovė



Vardinis  
tuščiosios  
eigos  
apsisukimų  
skaičius



Apsisukimai  
per minutę



Skersmuo



Dešini-  
ninė/kairinė  
eiga

## Prietaiso identifikacinių duomenų vieta

Prietaiso tipas yra nurodytas techninių duomenų lentelėje, o serijos numeris – ant variklio korpuso, šone. Užsirašykite šiuos duomenis savo instrukcijoje ir visuomet juos nurodykite, norėdami pasikonsultuoti su „Hilti“ atstovu ar techninės priežiūros centru.

Tipas:

Karta: 01

Serijos Nr.:

## 2 Aprašymas

### 2.1 Naudojimas pagal paskirtį

TE 4-A22 yra ranka valdomas akumuliatorinis perforatorius, skirtas varžtams įsukti ir atsukti, plienui, medienai ir mūriui gręžti bei betonui ir mūriui gręžti smūginiu būdu.

Naudokite tik „Hilti“ rekomenduojamus kroviklius ir akumulatorius.

Prietaisą galima naudoti tik sausoje aplinkoje.

Nenaudokite prietaiso tokiose vietose, kur yra gaisro arba sprogdimo pavojus.

Neleidžiama apdirbti sveikatai kenksmingų medžiagų (pvz., asbesto).

Prietaisas yra skirtas profesionalams, todėl jį naudoti, atlikti techninę priežiūrą ir remontuoti leidžiama tik įgaliotiems, instrukuotiems darbuotojams. Šie darbuotojai turi būti specialiai instrukuoti apie galimus pavojus. Šis prietaisas ir pagalbinės jo priemonės gali būti pavojingi, jeigu jais netinkamai naudosis neapmokyti darbuotojai arba jie bus naudojami ne pagal paskirtį.

Darbo aplinka gali būti statybų aikštelės, dirbtuvės, renovuojami, rekonstruojami ir naujai statomi pastatai.

Draudžiama keisti ar modifikuoti prietaisą.

Nenaudokite akumuliatorių kaip maitinimo šaltinio kitiems nurodytiems energijos imtuvams.

Norėdami išvengti pavojaus susižaloti, naudokite tik originalius „Hilti“ priedus ir įrankius.

Laikykitės naudojimo instrukcijoje pateiktų nurodymų dėl darbo su įrenginiu, jo priežiūros ir remonto.

Taip pat laikykitės ir nacionalinių darbų saugos reikalavimų.

## 2.2 Įrankio griebtuvas

Įrankio griebtuvas TE-C CLICK

## 2.3 Jungiklis

Reguliuojamas valdymo jungiklis, skirtas švelniam įgrežimui

Funkcijos pasirinkimo jungiklis

Dešininės / kairinės eigos perjungiklis

## 2.4 Rankenos

Pasukama šoninė rankena su gylio ribotuvu

Rankena

## 2.5 Apsauginis įtaisas

Mechaninė slydimo mova

Elektroninė apsauga nuo perkrovų

## 2.6 Prietaiso elektroninės sistemos papildomos funkcijos

Prietaisas turi elektroninę apsaugą nuo perkrovos. Prietaisą perkrovus, jis automatiškai išjungiamas. Atleidus ir vėl paspaudus valdymo jungiklį, variklis iškart vėl ima sukstis visa galia.

Be to, kad prietaisas ilgiau tarnautų, yra kontroliuojama prietaiso elektroninės sistemos temperatūra. Kai elektroninės sistemos temperatūra viršija leistiną, velenas nesisuka netgi iki galo nuspaudus valdymo jungiklį. Prietaisą vėl galima naudoti tik tada, kai jo temperatūra yra leistinose ribose.

## 2.7 Tepimas

Prietaisas yra pateptas visam tarnavimo laikui

## 2.8 Standartiniu atveju tiekiamame komplekte yra

- 1 Prietaisas
- 1 Šoninė rankena su gylio ribotuvu
- 1 Naudojimo instrukcija
- 1 „Hilti“ lagaminas (galimas priedas)
- 1 Šluostė (galimas priedas)
- 1 Tirštas tepalas (galimas priedas)

## 2.9 Kad prietaisą būtų galima eksploatuoti, papildomai reikalingas

Akumuliatorius B 22/3.3 Li-Ion, B 22/1.6 Li-Ion arba B 22/2.6 Li-Ion. Kroviklis C4/36-90, C4/36-350, C 4/36-ACS, C 4/36-ACS TPS arba C 4/36.

## NURODYMAS

Su akumuliatoriumi B22/1.6Ah prietaiso galia yra mažesnė.

## 2.10 Ličio jonų akumuliatoriaus įkrovos lygis

Nuolat šviečiantis šviesos diodas	Mirksintis šviesos diodas	Įkrovos lygis C
1, 2, 3, 4 šviesos diodai	-	$C \geq 75 \%$
1, 2, 3 šviesos diodai	-	$50 \% \leq C < 75 \%$
1, 2 šviesos diodai	-	$25 \% \leq C < 50 \%$

Nuolat šviečiantis šviesos diodas	Mirksintis šviesos diodas	Įkrovos lygis C
1 šviesos diodas	-	$10 \% \leq C < 25 \%$
-	1 šviesos diodas	$C < 10 \%$

#### NURODYMAS

Darbo metu ir iškart po darbo įkrovos lygio įvertinti negalima. Jeigu mirksi akumuliatoriaus įkrovos lygio indikacijos šviesos diodai, laikykites 9 skyriuje pateiktų nurodymų.

### 3 Įrankiai, priedai

Pavadinimas	Aprašymas
Smūginiai gražtai	∅ 5...16 mm
Kalimo įrankiai	C kotas
Greito fiksavimo griebtuvas medienos ir metalo gražtams	su cilindrinio kotu, šešiabriaunis
Gražto griebtuvas su krumpoliniu žiedu	su cilindrinio kotu, šešiabriaunis
Medienos gražtai	∅ 3...20 mm
Medienos gražtai (spiraliniai gražtai)	∅ Maks. 14 mm
Metalo gražtai (plienui gręžti)	∅ 3...10 mm

Pavadinimas	Sutrumpintas žymėjimas
Kroviklis ličio jonų akumuliatoriui	C 4/36
Kroviklis ličio jonų akumuliatoriui	C 4/36-ACS
Kroviklis ličio jonų akumuliatoriui	C 4/36-ACS TPS
Kroviklis ličio jonų akumuliatoriui	C 4/36-90
Kroviklis ličio jonų akumuliatoriui	C 4/36-350
Akumuliatorius	B 22/3.3 Li-Ion
Akumuliatorius	B 22/2.6 Li-Ion
Akumuliatorius	B 22/1.6 Li-Ion

### 4 Techniniai duomenys

Gamintojas pasilieka teisę vykdyti techninius pakeitimus!

Prietaisas	TE 4-A22
Nominali maitinimo įtampa (nuolatinė)	21,6 V
Svoris pagal EPTA-Procedure 01/2003	3,3 kg
Matmenys (l x P x A)	324 mm x 94 mm x 201 mm
Sukimosi greitis gręžiant be smūgiavimo	1050/min
Smūginio gręžimo sukimosi greitis	945/min
Tuščiosios eigos sukimosi greitis smūginio gręžimo režime	1090/min
Smūgio energija pagal EPTA-Procedure 05/2009	2,0 J

#### NURODYMAS

Šiuose nurodymuose pateiktas svyravimų lygis yra išmatuotas taikant standarto EN 60745 normuotą matavimo metodą ir gali būti naudojamas elektriniams įrankiams palyginti tarpusavyje. Jis taip pat tinka išankstiniams vibracinės apkrovos



įvertinimui. Nurodytas svyravimų lygis yra susietas su pagrindinėmis šio elektrinio įrankio naudojimo sąlygomis ir būdais. Jeigu elektrinis įrankis bus naudojamas kitaip, su skirtingais keičiamais įrankiais arba bus nepakankamai techniškai prižiūrėtas, jo svyravimų lygis gali skirtis nuo nurodytojo. Tai gali žymiai padidinti vibracinės apkrovos per visą darbo laikotarpį. Norint tiksliai nustatyti vibracinės apkrovos, reikėtų įvertinti ir laiką, kai prietaisas yra išjungtas, arba, nors ir įjungtas, tačiau faktiškai juo nedirbama. Toks įvertinimas gali žymiai sumažinti vibracinės apkrovos per visą darbo laikotarpį reikšmę. Imkitės papildomų saugos priemonių, kad darbuotojas būtų apsaugotas nuo svyravimų/vibracijų poveikio, pavyzdžiui: reikalaukite tinkamos elektrinio įrankio ir keičiamųjų įrankių techninės priežiūros, pasirūpinkite, kad darbuotojų rankos visada būtų šiltos, užtikrinkite tinkamą darbo organizavimą.

#### Informacija apie triukšmą ir vibracijas (išmatuota pagal EN 60745-2-6):

Tipinis pagal A normuotas garso stiprumo lygis	99 dB (A)
Tipinis pagal A normuotas skleidžiamo garso slėgio lygis.	88 dB (A)
Nurodytų triukšmo lygio reikšmių paklaida	3 dB (A)
Vibracijų reikšmės trijose ašyse (vibracijų vektorinė suma)	išmatuota pagal EN 60745-2-6
Smūginis betono grėžimas, $a_{h, HD}$	11 m/s <sup>2</sup>
Metalo grėžimas, $a_{h, D}$	5,5 m/s <sup>2</sup>
Vibracijų reikšmės trijose ašyse paklaida (K)	1,5 m/s <sup>2</sup>

#### Informacija apie prietaisus ir jų naudojimą

Įrankio griebtuvas	TE-C CLICK
--------------------	------------

#### NURODYMAS

Su akumuliatoriumi B22/1.6Ah prietaiso galia yra mažesnė.

Akumuliatorius	B 22/3.3 Li-Ion	B 22/2.6 Li-Ion	B 22/1.6 Li-Ion
Nominali maitinimo įtampa	21,6 V	21,6 V	21,6 V
Talpa	3,3 Ah	2,6 Ah	1,6 Ah
Energijos imlumas	71,28 Wh	56,16 Wh	34,56 Wh
Svoris	0,78 kg	0,78 kg	0,48 kg
Akumuliatoriaus elementų tipas	Lilon	Lilon	Lilon
Temperatūros kontrolė	Yra	Yra	Yra
Apsauga nuo visiško iškrovimo	Yra	Yra	Yra

## 5 Saugos nurodymai

#### NURODYMAS

Saugos nurodymuose, kurie yra 5.1 skyriuose, pateikti visi bendrieji elektrinių įrankių naudojimo saugos nurodymai, kurie, remiantis taikytinomis normomis, turi būti pateikiami naudojimo instrukcijoje. Tačiau šiuose skyriuose gali būti nurodymų, kurie nėra svarbūs šiam prietaisui.

#### 5.1 Bendrieji saugos nurodymai elektriniams įrankiams

##### a) **ĮSPĖJIMAS**

**Perskaitykite visus saugos nurodymus ir instrukcijas.** Šių saugos nurodymų ir instrukcijų nesilaikymas gali tapti elektros smūgio, gaisro ir / arba sun-

kių sužalojimų priežastimi. **Išsaugokite visus saugos nurodymus ir instrukcijas, kad galėtumėte į juos pažvelgti ateityje.** Saugos nurodymuose vartojama sąvoka „elektrinis įrankis“ apibrėžiami iš elektros tinklo maitinami elektriniai įrankiai (turintys maitinimo kabelį) ir iš akumuliatorių baterijos maitinami elektriniai įrankiai (be maitinimo kabelio).

#### 5.1.1 Darbo vietos sauga

- a) **Pasirūpinkite, kad darbo vieta visada būtų švari ir gerai apšviesta.** Netvarkinga ar blogai apšviesta darbo vieta gali tapti nelaimingų atsitikimų priežastimi.

- b) **Nenaudokite šio elektrinio įrankio sprogioje aplinkoje, kurioje yra degių skysčių, dujų arba dulkių.** Dirbdami elektriniai įrankiai kibirkščiuoja, ir kibirkštys gali uždegti dulkes arba susikaupusius garus.
- c) **Dirbdami elektriniu įrankiu, neleiskite darbo zonoje būti vaikams ir pašaliniam asmeniui.** Nukreipę dėmesį į kitus asmenis, galite nebesuvaldyti prietaiso.

### 5.1.2 Elektrosauga

- a) **Elektrinio įrankio maitinimo kabelio kištukas turi atitikti elektros lizdo tipą. Kištukų jokių būdu negalima keisti. Nenaudokite tarpinių kištukų kartu su elektriniais įrankiais, turinčiais apsauginį žemimą.** Nepakeisti kištukai ir tinkami elektros lizdai sumažina elektros smūgio riziką.
- b) **Venkite kūno kontakto su žemintais paviršiais, pvz., vamzdžiais, šildytuvais, viryklėmis ir šaldytuvais.** Kai žmogaus kūnas yra žemintas, padidėja elektros smūgio tikimybė.
- c) **Saugokite elektrinius įrankius nuo lietaus ir drėgmės.** Į elektrinį įrankį patekus vandens, padidėja elektros smūgio rizika.
- d) **Nenaudokite maitinimo kabelio ne pagal paskirtį, t.y. neneškite elektrinio įrankio paėmę už kabelio, nekabinkite jo ant kabelio, netraukite už kabelio, norėdami ištraukti kištuką iš elektros lizdo. Maitinimo kabelį saugokite nuo karščio, alyvos/tepalo, aštrių briaunų ar judančių prietaiso dalių.** Pažeisti arba briaunę kabeliai didina elektros smūgio riziką.
- e) **Jei elektriniu įrankiu dirbate lauke, naudokite tik tuos ilginimo kabelius, kurie tinka lauko darbams.** Naudojant lauko darbams pritaikytus ilginimo kabelius, sumažėja elektros smūgio rizika.
- f) **Jeigu negalima išvengti elektrinio įrankio naudojimo drėgnoje aplinkoje, į elektros tinklą jįjunkite per apsauginę nuotėkio relę.** Apsauginė nuotėkio relė mažina elektros smūgio riziką.

### 5.1.3 Žmonių sauga

- a) **Dirbdami elektriniu įrankiu būkite atidūs, sutelkite dėmesį į darbą ir vadovaukitės sveika nuovoka. Nedirbkite su elektriniu įrankiu, jei esate pavargę, vartojate narkotikus, alkoholį ar vaistus.** Dirbdami elektriniu įrankiu, akimirksnį nuo darbo atitrauktas dėmesys gali tapti rimtų sužalojimų priežastimi.
- b) **Naudokite asmenines apsaugos priemones ir visuomet užsidėkite apsauginį akinis.** Naudojant asmenines apsaugos priemones, pvz., respiratorių ar apsauginę kaukę, neslystančius batus, apsauginį šalną, ausines ir kt., priklausomai nuo elektrinio įrankio tipo ir naudojimo, sumažėja rizika susižaloti.
- c) **Saugokitės, kad neįjungtumėte prietaiso atsitiktinai. Prieš prijungdami prie elektros maitinimo tinklo, įdėdami akumuliatorių, imdami į rankas ar nešdami, įsitikinkite, kad elektrinis įrankis yra išjungtas.** Jeigu nešdami elektrinį įrankį pirštą laikysite ant jungiklio arba įrankį įjungsitė į elektros tinklą tuomet, kai jungiklis nėra išjungtas, gali įvykti nelaimingas atsitikimas.
- d) **Prieš įjungdami elektrinį įrankį pašalinkite reguliavimo įrankius ar veržinius raktus.** Prietaiso be-

sisukančioje dalyje esantis įrankis ar paliktas raktas gali tapti sužalojimų priežastimi.

- e) **Venkite nepatogių kūno padėčių. Dirbdami stovėkite tvirtai ir visada išlaikykite kūno pusiausvyrą.** Taip galėsite geriau kontroliuoti elektrinį įrankį netikėtose situacijose.
- f) **Dėvėkite tinkamą aprangą. Nevilkėkite plačių drabužių, nesidėkite papuošalų. Saugokite plaukus, drabužius ir pirštines nuo besisukančių prietaiso dalių.** Laisvus drabužius, papuošalus bei ilgus plaukus gali įtraukti besisukančios prietaiso dalys.
- g) **Jei yra numatyta galimybė prijungti dulkių nusiurbimo ar surinkimo įrenginius, visada įsitikinkite, kad jie yra prijungti ir tinkamai naudojami.** Naudojant dulkių nusiurbimo įrenginį, gali sumažėti dulkių keliamo grėsmė.

### 5.1.4 Elektrinio įrankio naudojimas ir elgesys su juo

- a) **Neperkraukite prietaiso. Naudokite Jūsų darbiui tinkamą elektrinį įrankį.** Su tinkamu elektriniu įrankiu Jūs dirbsite geriau ir saugiau, jei neviršysite nurodytos galios.
- b) **Nenaudokite elektrinio įrankio su sugedusiu jungikliu.** Elektrinis įrankis, kurio nebegalima įjungti ar išjungti, yra pavojingas ir jį reikia remontuoti.
- c) **Prieš atlikdami prietaiso nustatymus, keisdami priedus ar tiesiog padėdami prietaisą į šalį, visuomet ištraukite maitinimo kabelio kištuką iš elektros lizdo ir/arba išimkite akumuliatorių iš prietaiso.** Ši atsargumo priemonė leis išvengti netikėto elektrinio įrankio įsijungimo.
- d) **Nenaudojamas elektros prietaisas saugokite vaikams neprieinamoje vietoje. Neleiskite prietaisui naudotis asmenims, kurie nėra su juo susipažinę arba nėra perskaitę šios instrukcijos.** Elektriniai įrankiai yra pavojingi, kai juos naudoja nepatyrę asmenys.
- e) **Elektrinius įrankius rūpestingai prižiūrėkite. Tikrinkite, ar judančiosios elektrinio įrankio dalys tinkamai funkcionuoja ir niekur neklūva, ar nėra sulūžusių ir pažeistų dalių, kurios blogintų įrankio veikimą. Prieš naudojimą pažeistos prietaiso dalys turi būti suremontuotos.** Blogai prižiūrimi elektriniai įrankiai yra daugelio nelaimingų atsitikimų priežastis.
- f) **Pjovimo įrankiai visuomet turi būti aštrūs ir švarūs.** Rūpestingai prižiūrėti pjovimo įrankiai su aštriomis pjaunamosiomis briaunomis mažiau stringa ir juos yra lengviau valdyti.
- g) **Elektrinį įrankį, reikmenis, keičiamus įrankius ir t. t. naudokite pagal šias instrukcijas. Taip pat atsivėlkite į darbo sąlygas bei atliekamo darbo pobūdį.** Naudojant elektrinius įrankius ne pagal jų paskirtį, dirbti gali būti pavojinga.

### 5.1.5 Akumuliatorinio įrankio naudojimas ir elgesys su juo

- a) **Akumuliatoriams įkrauti naudokite tik tuos kroviklius, kuriuos rekomenduoja gamintojas.** Jei kroviklis, tinkantis tik nustatytiems akumuliatorių tipams, naudojamas kitiems akumuliatoriams įkrauti, kyla gaisro pavojus.

It

- b) Elektriniuose įrankiuose galima naudoti tik konkrečiai jiems skirtus akumulatorius. Naudojant kitokius akumulatorius, kyla pavojus susižaloti ir sukelti gaisrą.
- c) Nenaudojamo akumulatoriaus nelaikykite šalia svaržėlių, monetų, raktų, vinių, varžtų ar kitokių smulkių metalinių daiktų, kurie galėtų užtrumpinti akumulatoriaus kontaktus. Trumpai sujungus akumulatoriaus kontaktus, galima nusideginti ar sukelti gaisrą.
- d) Netinkamai naudojant akumuliatorių, iš jo gali ištekėti skystis. Venkite kontakto su šiuo skysčiu. Jei skystis atsitiktinai pateko ant odos, nuplaukite jį vandeniu, jei pateko į akis - gerai praplaukite jas vandeniu ir nedelsdami kreipkitės į gydytoją. Akumulatoriaus skystis gali sudirginti arba chemiškai nudeginti odą.

### 5.1.6 Aptarnavimas

- a) Elektrinį įrankį turi teisę remontuoti tik kvalifikuotas specialistas, tam jis turi naudoti tik originalias atsargines dalis. Taip galima užtikrinti, kad bus išlaikytas elektrinio įrankio naudojimo saugumas.

### 5.2 Saugos nurodymai smūginiams įrankiams

- a) Užsidėkite ausines. Per didelis triukšmas gali paakenkti klausai.
- b) Naudokite prietaiso komplekte esančias papildomas rankenas. Prietaiso valdymo kontrolės praradimas gali tapti sužalojimų priežastimi.
- c) Jeigu vykdant darbus keičiamasis įrankis gali paliesti paslėptus elektros laidus, visada laikykite prietaisą už izoliuotų rankenų paviršių. Dėl kontakto su laidais, kuriais teka elektros srovė, metalinėse prietaiso dalyse taip pat gali atsirasti įtampa, todėl kyla elektros smūgio pavojus.

### 5.3 Papildomi saugos nurodymai

#### 5.3.1 Žmonių sauga

- a) Prietaisą visada laikykite abiem rankomis paėmę už tam skirtų rankenų. Prižiūrėkite rankenas, kad jos būtų sausas, švarios ir neriebaluotos.
- b) Jei prietaisu dirbate de dulkių nusiurbimo sistemos, atikdami dulkes sukeliančius darbus būtina naudokite lengvą respiratorių.
- c) Dirbdami darykite pertraukas bei atpalaidavimo pratimus pirštams, kad pagerėtų kraujotaka.
- d) Venkite liesti besisukančias prietaiso dalis. Prietaisą įjunkite tik darbo vietoje. Liečiant besisukančias dalis, o ypač besisukančius įrankius, kyla sunkių sužalojimų pavojus.
- e) Prietaisą padėdami ir transportuodami įjunkite apsaugantį blokatorių (dešininį / kairinį perjungiklį į perstumkite vidurinę padėtį).
- f) Prietaisą paleidžiant pakartotinai po to, kai elektroninė apsaugos nuo perkrovų sistema jį buvo išjungusi, būtina atkreipti dėmesį, kad prietaisą reikia tvirtai laikyti abiem rankomis už tam skirtų rankenų.

- g) Vaikams reikia paaiškinti, kad jiems negalima žaisti su šiuo prietaisu.
- h) Prietaisas nėra skirtas naudotis vaikams arba fiziškai silpniems neinstrukuotiems asmenims.
- i) Dažų, kurių sudėtyje yra švino, kurių rūšių medienos, mineralinių medžiagų ir metalo dulksės gali būti kenksmingos sveikatai. Liečiamos ar įkvėptos tokios dulksės darbuotojui ar arti jo esantiems asmenims gali sukelti alergines reakcijas ir/arba kvėpavimo takų susirgimus. Ažuolo arba buko medienos dulksės gali sukelti vėžinius susirgimus, ypač tada, kai naudojami priedai medienai apdoroti (chromatai, medienos konservantai). Medžiagas, kurių sudėtyje yra asbesto, leidžiama apdoroti tik specialistams. Pagal galimybes naudokite dulkių nusiurbimo įrenginį. Siekdami nusiurbti kuo daugiau dulkių, naudokite tinkamą „Hilti“ rekomenduojamą mobilių medienos ir/arba mineralinių medžiagų dulkių gaudymo įtaisą, skirtą šiam elektriniam įrankiui. Pasirūpinkite, kad darbo vieta būtų gerai vėdinama. Rekomenduojama užsidėti P2 filtravimo klasės respiratorių. Laikykites Jūsų šalyje galiojančių instrukcijų apie konkrečių medžiagų apdirbimą.

#### 5.3.2 Atsargus elektrinių įrankių naudojimas ir elgesys su jais

- a) Įtvirtinkite apdirbamas detales ar ruošinius. Apdirbiamies ruošiniams įtvirtinti naudokite spaustuvus arba veržtuvus. Taip saugiau, nei laikyti juos rankomis, be to, laisvomis rankomis galėsite tinkamai naudotis prietaisu.
- b) Patikrinkite, ar įstatomų įrankių jungiamojo antgalio sistema sutampa su griebtuvu sistema ir ar šie įrankiai saugiai įtvirtinti griebtuve.

#### 5.3.3 Atsargus akumuliatorinių įrankių naudojimas ir elgesys su jais

- a) Prieš įstatydami akumuliatorių įsitinkinkite, kad prietaisas yra išjungtas. Įstatant akumuliatorių į įjungtą elektrinį įrankį, gali įvykti nelaimingas atsitikimas.
- b) Atkreipkite dėmesį į specialiuosius ličio jonų akumuliatorių transportavimo, laikymo ir naudojimo nurodymus.
- c) Saugokite akumulatorius nuo aukštos temperatūros ir ugnies. Yra sprogimo pavojus.
- d) Akumuliatorių negalima ardyti, spausti, kaitinti iki didesnės nei 80 °C temperatūros arba deginti. Priešingu atveju kyla gaisro, sprogimo ir nusideginimo cheminėmis medžiagomis pavojus.
- e) Nenaudokite jokių kitų akumuliatorių, išskyrus aprobuotus konkrečiam prietaisui. Naudojant kitus akumuliatorių arba šiuos akumuliatorių naudojant kitiems tikslams, gali kilti gaisras arba sprogimas.
- f) Pažeistų akumuliatorių (pavyzdžiui, įtrūkusių, su sulūžusiais, sulinkusiais, suspaustais ir/ arba ištrauktais kontaktais) neįkraukite ir nenaudokite.
- g) Saugokite, kad neužtrumpintumėte akumuliatorių paketo. Prieš dėdami akumuliatorių į prietaisą patikrinkite, ar ant prietaiso kontaktų ir akumuliato-

rius kontaktų nėra pašalinių daiktų. Užtrumpinus akumulatoriaus kontaktus, kyla gaisro, sprogimo ir nusideginimo cheminėmis medžiagomis pavojus.

- h) **Saugokite, kad į prietaisą neprisiskverbtų drėgmė.** Drėgmė gali sukelti trumpąjį jungimą, gaisrą ar nudegimus.
- i) Jeigu akumulatorius yra per karštas paimti į rankas, jis gali būti sugedęs. **Padėkite prietaisą nedegioje ir nuo degių medžiagų pakankamai nutolusioje vietoje, kurioje galėtumėte jį stebėti, ir leiskite atvėsti.** Kai akumulatorius atvės, kreipkitės į „Hilti“ techninį centrą.

### 5.3.4 Elektrosauga



Prieš pradėdami dirbti, patikrinkite (pvz., naudodami metalo detektoriu), ar darbo zonoje nėra uždengtų elektros laidų, dujų ir vandens vamzdžių. Netyčia pragrėžus elektros kabelį, išorinėmis metalinėmis prietaiso dalimis gali pradėti tekėti elektros srovė. Dėl to kyla rimtas elektros smūgio pavojus.

### 5.3.5 Darbo vieta

- a) **Užtikrinkite, kad darbo vieta būtų gerai apšviesta.**
- b) **Pasirūpinkite, kad darbo vieta būtų gerai vėdinama.** Dėl prastai vėdinamoje darbo vietoje susidarančių dulkių gali pablogėti žmogaus sveikata.
- c) **Pramušdami angas apsaugokite už sienos esančią darbinę zoną.** Nuskilusios dalys gali nukristi ir / arba užkristi ir sužaloti žmones.

### 5.3.6 Asmeninės apsaugos priemonės



Naudotojas ir šalia esantys asmenys darbo su prietaisu metu turi užsidėti tinkamus apsauginius akinius, apsauginį šalną, ausines, mūvėti apsaugines pirštines ir užsidėti lengvą respiratorių.

## 6 Prieš pradėdami naudotis



### 6.1 Atsargus akumuliatorių naudojimas

#### NURODYMAS

Esant žemai temperatūrai, akumulatoriaus galia mažėja. Nedirbkite su akumuliatoriumi tol, kol prietaisas visiškai sustos. Laiku pakeiskite jį antruoju akumuliatoriumi. Tuoj pat įkraukite bateriją, kad turėtumėte pakeisti kitą kartą.

Akumuliatorių laikykite vėsoje ir sausoje vietoje. Niekada nelaikykite akumulatoriaus saulėje, ant šildymo įrenginių arba už stiklo. Pasibaigus akumuliatorių naudojimui laikui, juos reikia saugiai utilizuoti pagal aplinkosaugos reikalavimus.

### 6.2 Akumuliatoriaus įkrovimas



#### -PAVOJINGA-

Naudokite tik numatytus „Hilti“ akumulatorius ir kroviklius, kurie nurodyti skyrelyje „Priedai“.

#### 6.2.1 Pirmasis naujo akumuliatoriaus įkrovimas

Prieš pradėdami eksploatuoti akumulatorius visiškai įkraukite.

### 6.2.2 Naudoto akumuliatoriaus įkrovimas

Prieš įstatydami akumuliatorių į tinkamą kroviklį įsitinkite, kad akumuliatoriaus išorinis paviršius yra sausas ir švarus.

Prieš įkraudami perskaitykite kroviklio naudojimo instrukciją, taip pat šios naudojimo instrukcijos 2.10 skyrių apie ličio jonų akumuliatoriaus įkrovos lygį.

Ličio jonų akumulatorius galima naudoti bet kada, net ir iš dalies įkrautus. Krovimo eigą rodo šviesos diodai (žr. Kroviklio naudojimo instrukciją).

### 6.3 Akumuliatoriaus įdėjimas 2

#### ATSARGIAI

Prieš įdėdami akumuliatorių įsitinkite, kad prietaisas yra išjungtas, o įjungimo blokatorius yra įjungtas (dešininės/kairinės eigos perjungiklis yra vidurinėje padėtyje). Naudokite tik Jūsų prietaisui skirtą „Hilti“ akumuliatorių B 22/2.6 Li-Ion.

- 1. Akumuliatorių stumkite iš galinės pusės į prietaisą tol, kol pasigirs dvigubas spragtelėjimas.
- 2. **ATSARGIAI** Krentantis akumuliatorius gali sužeisti Jus ir/arba kitus asmenis. Patikrinkite, ar akumuliatorius tinkamai užsifiksavo prietaise.

### 6.4 Akumuliatoriaus išėmimas 3

- 1. Paspauskite abu atblokovimo mygtukus.
- 2. Traukite akumuliatorių iš prietaiso atgaline kryptimi.

## 6.5 Akumuliatorių transportavimas ir laikymas

Akumuliatorių ištraukite iš blokuotos padėties (darbinė padėtis) į pirmąją fiksuotą padėtį (transportinė padėtis). Jeigu prieš transportuodami ar padėdami laikyti akumuliatorių išimate iš prietaiso, užtikrinkite, kad akumuliatoriaus kontaktai nebūtų trumpai sujungti. Iš lagamino, įrankių dėžės ar transportavimo konteinerio pašalinkite pabiras metalines dalis, kaip, pvz., varžtus, vinis, sąvaržas, sukimo antgalius, vielas ar metalo drožles, arba kitaip užtikrinkite, kad šios dalys jokiais atvejais nepašalintų akumuliatoriaus kontaktų.

Akumuliatorius siųsdami (automobilių keliu, geležinkelių, jūrų ar oro transportu), laikykitės galiojančių nacionalinių ir tarptautinių transportavimo taisyklių.

## 6.6 Šoninės rankenos montavimas 4

1. Dešininės/kairinės eigos perjungiklį nustatykite į vidurinę padėtį arba išimkite iš prietaiso akumuliatorių.
2. Atidarykite šoninės rankenos laikiklį ją pasukdami.
3. Siekdami išvengti sužalojimų, išimkite iš šoninės rankenos gylio ribotuvą.
4. Šoninę rankeną (užspaudimo juosta) per įrankių griebtuvą užmaukite ant prietaiso.
5. Pasukite šoninę rankeną į norimą padėtį.
6. Sumontuokite gylio ribotuvą ir, sukdami šoninę rankeną, užfiksuokite ją taip, kad nejudėtų.

## 7 Darbas



### ATSARGIAI

Grąžtui įstrigus, prietaisą veikia šoninės jėgos. Todėl prietaisą naudokite tik sumontavę šoninę rankeną: ji laikykite tvirtai abiem rankomis, kad sukurtumėte reakcijos momentą, grąžto įstrigimo atveju leidžiantį suveikti apsauginei movai. Laisvus ruošinius įtvirtinkite spaustuvuose arba užveržimo įtaisais.

### 7.1 Paruošimas

#### 7.1.1 Įrankio įdėjimas 5

### ATSARGIAI

Keisdami įrankius, mūvėkite pirštines.

1. Dešininės/kairinės eigos perjungiklį nustatykite į vidurinę padėtį arba išimkite iš prietaiso akumuliatorių.
2. Patikrinkite, ar įrankio kotas yra švarus ir šiek tiek pateptas tepalu. Jeigu reikia, kotą nuvalykite ir patepkite tirštu tepalu.
3. Patikrinkite, ar nuo dulkių saugančio gaubtelio sandarinimo briaunelė yra švari ir tvarkinga. Jei reikia, nuo dulkių saugantį gaubtelį nuvalykite arba pakeiskite, jeigu yra pažeista jo sandarinimo briaunelė (žr. skyrių „Techninė priežiūra ir remontas“).
4. Įstatykite įrankį į griebtuvą ir lengvai spausdami pasukite, kol jis įsitvirtins kreipiančiuosiuose grieveliuose.
5. Spauskite įrankį į griebtuvą tol, kol jis garsiai užsikis.
6. Patraukę įrankį patikrinkite, ar jis gerai įtvirtintas.

#### 7.1.2 Gylio ribotuvo / šoninės rankenos nustatymas 6

1. Atidarykite šoninės rankenos laikiklį ją pasukdami.
2. Pasukite šoninę rankeną į norimą padėtį.
3. Gylio ribotuvą nustatykite norimam gręžimo gyliui.

4. Pasukite šoninę rankeną ir taip ją priveržkite, kartu užfiksuosite ir gylio ribotuvą.

#### 7.1.3 Įrankio išėmimas 7

### ATSARGIAI

Keisdami įrankį mūvėkite apsaugines pirštines, nes naudojamas įrankis įkaista.

1. Dešininės/kairinės eigos perjungiklį nustatykite į vidurinę padėtį arba išimkite iš prietaiso akumuliatorių.
2. Įrankio fiksatorių patraukite atgal ir taip atleiskite griebtuvą.
3. Ištraukite įrankį iš griebtuvo.

### 7.2 Naudojimas



### ATSARGIAI

Apdirbant medžiagas, gali atsikilti jų skeveldrų. **Dirbkite užsidėję apsauginius akinius, mūvėkite apsaugines pirštines. Jei nėra dulkių nusiurbimo sistemos, naudokite respiratorių.** Skeveldros gali sužaloti; ypač saugokite akis.

### ATSARGIAI

Veikiantis prietaisas kelia triukšmą. **Užsidėkite ausines.** Per didelis triukšmas gali pakenkti klausai.

#### 7.2.1 Darbas esant žemai temperatūrai

### NURODYMAS

Prieš įsijungiant kalimo mechanizmui prietaisas turi pasiekti minimalią darbinę temperatūrą.

Norėdami pasiekti minimalią darbinę temperatūrą, padėkite prietaisą trumpai ant grindų ir leiskite jam pasisukti tuščiąja eiga. Jei reikia, pakartokite šį procesą, kol kalimo mechanizmas pradės veikti.

## 7.2.2 Dešininė/kairinė eiga

### NURODYMAS

Dešininės/kairinės eigos perjungikliu galite keisti įrankio velenėlio sukimosi kryptį. Blokavimo įtaisas neleidžia naudotis perjungikliu varikliui sukantis. Vidurinėje padėtyje valdymo jungiklis yra užblokuotas.

Norėdami nustatyti dešininę eiga, pasukite prietaiso šone esantį dešininės/kairinės eigos perjungiklį taip, kad rodyklė būtų nukreipta į įrankio griebtuvą.

Norėdami nustatyti kairinę eiga, pasukite prietaiso šone esantį dešininės/kairinės eigos perjungiklį taip, kad rodyklė būtų nukreipta į rankeną.

Dešininės/kairinės eigos perjungiklį nustatykite į norimą padėtį.

## 7.2.3 Grėžimas be smūgiavimo

1. Prieš gręždami dešininės / kairinės eigos perjungiklį nustatykite į padėtį „Dešinė“.
2. Funkcijos pasirinkimo jungiklį pasukite į padėtį „Grėžimas be smūgiavimo“ taip, kad jis užsifikuotų. Dirbdami jokiū būdu nelieskite funkcijos pasirinkimo jungiklio.
3. Šoninę rankeną nustatykite į norimą padėtį ir patikrinkite, ar ji gerai uždėta ir tinkamai pritvirtinta.
4. Įstatykite akumuliatorių.
5. Priglauskite grąžo smaigalį prie tos vietos, kur bus gręžiama skylė.
6. Lėtai spauskite valdymo jungiklį (kol grąžas centruosis skylėje, gręžkite nedideliu sukimosi greičiu).
7. Norėdami toliau gręžti visa galia, spauskite valdymo jungiklį iki galo.
8. Norėdami gręžti optimaliai, įguskite spaudimo jėgą derinti prie apdorojamos medžiagos savybių.

## 7.2.4 Smūginis grėžimas

1. Prieš gręždami dešininės / kairinės eigos perjungiklį nustatykite į padėtį „Dešinė“.
2. Funkcijos pasirinkimo jungiklį pasukite į padėtį „Smūginis grėžimas“ taip, kad jis užsifikuotų. Dirbdami jokiū būdu nelieskite funkcijos pasirinkimo jungiklio.
3. Šoninę rankeną nustatykite į norimą padėtį ir patikrinkite, ar ji gerai uždėta ir tinkamai pritvirtinta.
4. Įstatykite akumuliatorių.
5. Priglauskite grąžo smaigalį prie tos vietos, kur bus gręžiama skylė.
6. Lėtai spauskite valdymo jungiklį (kol grąžas centruosis skylėje, gręžkite nedideliu sukimosi greičiu).
7. Norėdami toliau gręžti visa galia, spauskite valdymo jungiklį iki galo.
8. Norėdami gręžti optimaliai, įguskite spaudimo jėgą derinti prie apdorojamos medžiagos savybių.
9. Gręždami kiaurymę, stenkitės, kad medžiaga aplink angą neišlūžtų: prieš grąžtui išlendant pro sieną, trumpam sumažinkite sukimosi greitį.

## 7.2.5 Ličio jonų akumulatoriaus įkrovos lygio nustatymas

### NURODYMAS

Darbo metu įkrovos lygio nustatyti negalima. 1 šviesos diodo mirksėjimu indikuojamas visiškai akumulatoriaus išsikrovimas arba per aukšta akumulatoriaus temperatūra (> 80 °C). Šiuo atveju akumulatorių reikia įstatyti į kroviklį. Kai mirksi visi 4 šviesos diodai, prietaisas yra perkrautas arba perkaitęs.

Ličio jonų akumulatorius turi įkrovos lygio indikatorių. Įkrovimo metu įkrovos lygi rodo akumulatoriaus indikatorius (žr. Kroviklio naudojimo instrukciją). Kai prietaisas neveikia, paspaudus vieną iš akumulatoriaus fiksavimo mygtukų arba įdedant akumulatorių į prietaisą, akumulatoriaus įkrovos lygi tris sekundes rodo keturi šviesos diodai.

Žr. skyrių: 2.10 Ličio jonų akumulatoriaus įkrovos lygis

## 8 Techninė priežiūra ir remontas

### ATSARGIAI

Prieš valydami ištraukite akumuliatorių tam, kad išvengtumėte netyčinio prietaiso įsijungimo!

### 8.1 Įrankių priežiūra

Nuvalykite nuo įrankių bet kokius prilipusius nešvarumus; norėdami apsaugoti įrankius nuo korozijos, retkarčiais nuvalykite juos alyvoje suvilgyta medžiagos skiaute. Patikrinkite, ar įrankio kotas yra švarus ir šiek tiek pateptas tepalu. Jeigu reikia, kotą nuvalykite ir patepkite tirštu tepalu.

### 8.2 Prietaiso priežiūra

#### ATSARGIAI

Prietaisas, ypač jo rankenų paviršiai, visada turi būti sausi, švarūs, nesutepti alyva ar tirštu tepalu. Ne-

naudokite priežiūros priemonių, kurių sudėtyje yra silikono.

Išorinis korpusas pagamintas iš smūgiams atsparaus plastiko. Rankenos pagamintos iš elastomero. Nenaudokite prietaiso, jei jo vėdinimo angos yra užsikimšusios! Vėdinimo angas atsargiai išvalykite sausu šepetėliu. Saugokite prietaisą, kad jį nepatektų svetimkūnių. Prietaiso išorę reguliariai valykite sudrėkinta šluoste. Valymui nenaudokite purkštuvo, aukšto slėgio garų įrangos arba tekančio vandens! Priešingu atveju prietaisas gali tapti nesaugus naudoti elektrosaugos požiūriu.

### 8.3 Nuo dulkių saugančio gaubtelio valymas ir keitimas

Prie įrankių griebtuvu esantį nuo dulkių saugantį gaubtelį reguliariai valykite švaria sudrėkinta šluoste. Atsargiai nuvalykite sandarinimo briaunelę ir patepkite ją „Hilti“ tepalu. Jei sandarinimo briaunelė pažeista, būtinai pakeiskite nuo dulkių saugantį gaubtelį. Iš šono pakiškite atsuktuvą po apsauginiu gaubteliu ir paspauskite į priekį. Nuvalykite atraminius paviršius ir uždėkite naują nuo dulkių saugantį gaubtelį. Stipriai paspauskite, kad gaubtelis užsifikuotų.

### 8.4 Ličio jonų akumuliatorių priežiūra

Saugokite, kad į akumuliatorių nepatektų drėgmės. Prieš pirmąkart naudodami prietaisą akumuliatorių įkraukite visiškai.

Siekdami pailginti akumuliatoriaus naudojimo laiką, įkraukite jį iš karto pastebėję, kad prietaiso galia žymiai sumažėjo.

#### NURODYMAS

Jei prietaisas naudojamas toliau, jis sustabdomas automatiškai, kad nebūtų pažeidžiami elementai.

Akumuliatorius įkraukite „Hilti“ krovikliais, skirtais ličio jonų akumuliatoriams.

#### NURODYMAS

- Šiems akumuliatoriams nereikia atlikti atnaujinamojo įkrovimo, kaip NiCd arba NiMH akumuliatoriams.

- Įkrovimo proceso pertraukimas neturi įtakos akumuliatoriaus ilgaamžiškumui.
- Įkrovimą galima bet kada nutraukti ir tai neturi įtakos akumuliatoriaus ilgaamžiškumui. Šiuose akumuliatoriuose nėra įsminimo efekto, kaip NiCd arba NiMH akumuliatoriuose.
- Akumuliatorius geriausia laikyti visiškai įkrautus vėsioje ir sausoje vietoje. Nelaikykite akumuliatorių ten, kur temperatūra yra aukšta (pvz., už lango stiklo), nes tai turi neigiamos įtakos jų ilgaamžiškumui ir skatina savaininį elementų išsikrovimą.
- Jei akumuliatorius nebeįsikrauna visiškai, jo talpa dėl senėjimo arba per didelės apkrovos yra sumažėjusi. Tokį akumuliatorių dar galima naudoti, tačiau pasitaikius progai jį reikia pakeisti nauju.

### 8.5 Priežiūra

#### ISPĖJIMAS

**Elektrines prietaiso dalis leidžiama remontuoti tik kvalifikuotiems elektrikams.**

Reguliariai tikrinkite, ar visos išorinės prietaiso dalys nepažeistos ir ar visi valdymo elementai veikia tinkamai. Nenaudokite prietaiso, jei jo dalys pažeistos arba valdymo elementai funkcionuoja netinkamai. Atiduokite prietaisą remontuoti į „Hilti“ techninį centrą.

### 8.6 Patikra atlikus priežiūros ir remonto darbus

Atlikus priežiūros ir remonto darbus, būtina patikrinti, ar sumontuoti ir ar veikia visi apsauginiai įtaisai.

## 9 Gedimų aptikimas

Gedimas	Galima priežastis	Gedimo šalinimas
Prietaisas neveikia.	Akumuliatorius netinkamai įstatytas arba yra išsekęs.	Fiksuoiant akumuliatorių turi pasigirsti dvigubas spragtelėjimas arba akumuliatorių reikia įkrauti.
	Elektros tiekimo gedimas.	Išimkite akumuliatorių iš prietaiso ir kreipkitės į „Hilti“ techninės priežiūros centrą.
Prietaisas neveikia, mirksi 1 šviesos diodas.	Akumuliatorius per karštas arba per šaltas.	Sureguliuokite rekomenduojamą akumuliatoriaus temperatūrą.
	Akumuliatorius išsekęs.	Pakeiskite akumuliatorių, o išsekusį akumuliatorių įkraukite.
Prietaisas neveikia, mirksi 4 šviesos diodai mirksi.	Akumuliatorius per karštas arba per šaltas.	Sureguliuokite rekomenduojamą akumuliatoriaus temperatūrą.
	Prietaisas trumpam perkrautas.	Atleisti ir vėl paspausti valdymo jungiklį.
Prietaisas neveikia ir visi 4 šviesos diodai mirksi.	Apsauga nuo perkaitimo.	Palaukite, kol prietaisas atvės. Išvalykite vėdinimo angas.
	Prietaisas nesmūgiuoja.	Pašildykite prietaisą iki minimalios temperatūros. Žr. skyrių: 7.2.1 Darbas esant žemai temperatūrai
Prietaisas nesmūgiuoja.	Prietaisas per šaltas.	Funkcijos pasirinkimo jungiklį padėti „Grežimas be smūgiavimo“.
	Nustatykite funkcijos pasirinkimo jungiklį į padėtį „Grežimas be smūgiavimo“.	Funkcijos pasirinkimo jungiklį pasirinkite smūginį grežimą.

Gedimas	Galima priežastis	Gedimo šalinimas
Prietaisas nesmūgiuoja.	Prietaisas perjungtas į kairinę eiga.	Perjunkite prietaisą į dešininę eiga.
Valdymo jungiklio negalima paspausti arba jis yra užblokuotas.	Dešininis/kairinis perjungiklis yra nustatytas į vidurinę (transportavimo) padėtį	Paspauskite dešinini/kairinį perjungiklį į kairę arba į dešinę.
Nesisuka prietaiso velenas	Viršyta prietaiso elektroninės sistemos leistina darbinė temperatūra.	Palaukite, kol prietaisas atvės.
	Viršyta akumuliatoriaus leistina darbinė temperatūra.	Sureguliuokite rekomenduojamą akumuliatoriaus temperatūrą.
	Akumuliatorius išsekęs.	Pakeiskite akumuliatorių, o išsekusį akumuliatorių įjunkite.
Prietaisas automatiškai išsijungia.	Suveikė apsauga nuo perkrovų.	Valdymo jungiklį atleisti ir vėl paspausti, sumažinti prietaiso apkrovą.
Akumuliatorius išsikrauna greičiau nei paprastai.	Akumuliatoriaus būklė nėra optimali.	Diagnozuoti „Hilti“ techniniame centre arba pakeisti akumuliatorių.
Akumuliatorius neužsifiksuoja ir nepasigirsta dvigubas spragtelėjimas.	Ant akumuliatoriaus fiksatorių yra nešvarumų.	Nuvalykite fiksatorius ir įstatykite akumuliatorių. Jei problemos išspręsti nepavyksta, kreipkitės į „Hilti“ techninės priežiūros centrą.
Prietaisas arba akumuliatorius per daug įkaista.	Elektrinis gedimas.	Nedelsdami išjunkite prietaisą, ištraukite iš jo akumuliatorių ir kreipkitės į „Hilti“ techninės priežiūros centrą.
	Prietaisas yra perkrautas (viršyta nurodyta apkrova).	Pasirinkite prietaisą pagal naudojimo sritį.
Įrankio neįmanoma ištraukti iš griebtuvo.	Įrankių griebtuvus ne iki galo patraukite atgal.	Įrankio fiksatorių patraukite atgal iki atramos ir išimkite įrankį.
Įrankis negrežia.	Prietaisas perjungtas į kairinę eiga.	Perjunkite prietaisą į dešininę eiga.

lt

## 10 Utilizacija

### ATSARGIAI

Jei įranga utilizuojama netinkamai, gali kilti šie pavojai: degant plastikams susidaro nuodingos, žmogaus sveikatai kenkiančios dujos; pažeisti ar labai įkaitę maitinimo elementai gali sprogti ir apnuodyti, sudirginti, nudeginti odą arba užteršti aplinką; lengvabūdiškai ir neapgalvotai utilizuodami sudarote sąlygas neįgaliojiems asmenims naudoti įrangą ne pagal taisykles. Dėl išvardytų priežasčių galite smarkiai susižaloti ir Jūs patys, ir kiti asmenys arba gali būti padaryta žalos aplinkai.

### ATSARGIAI

Sugedusį akumuliatorių utilizuokite nedelsdami. Saugokite jį nuo vaikų. Akumuliatoriaus neardykite ir nedeginkite.

### ATSARGIAI

Akumuliatorius utilizuokite vadovaudamiesi šalyje galiojančiais teisės aktais arba grąžinkite seną akumuliatorių „Hilti“ techninės priežiūros skyriui.



Didelė „Hilti“ prietaisų dalis pagaminta iš medžiagų, kurias galima perdirbti antrą kartą. Būtina antrinio perdirbimo sąlyga yra tinkamas medžiagų išrūšiavimas. Daugelyje šalių „Hilti“ jau turi atstovybes, kuriose priimami seni prietaisai. Pasiteiraukite dėl to „Hilti“ klientų aptarnavimo centre arba pardavimo atstovybėje.





Tik ES valstybėms

Neišmeskite elektrinių įrankių į buitinius šiukšlynus!

Laikantis Europos direktyvos dėl naudotų elektros ir elektronikos prietaisų ir sprendimo dėl jos įtraukimo į nacionalinius teisės aktus, naudotus elektrinius įrankius būtina surinkti atskirai ir pateikti antriniams perdirbimui pagal aplinkosaugos reikalavimus.

## 11 Prietaiso gamintojo teikiama garantija

„Hilti“ garantuoja, kad pristatytas prietaisas neturi medžiagos arba gamybos defektų. Ši garantija galioja tik su sąlyga, kad prietaisas tinkamai naudojamas, valdomas, prižiūrimas ir valomas vadovaujantis „Hilti“ naudojimo instrukcijos nurodymais ir yra užtikrinamas jo techninis vieningumas, t. y. su prietaisu naudojamos tik originalios „Hilti“ eksploatacinės medžiagos, priedai ir atsarginės dalys.

Ši garantija apima nemokamą remontą arba nemokamą sugedusių dalių keitimą visą prietaiso tarnavimo laikotarpį. Natūraliai susidėvintiems dalims garantija netaikoma.

**Kitos pretenzijos nepriimamos, jei jų priimti nereikalaujama pagal šalies įstatymus. „Hilti“ neatsako už tiesioginę arba netiesioginę materialinę ir dėl jos atsiradusią žalą, nuostolius arba išlaidas, atsiradusias dėl prietaiso naudojimo arba dėl negalėjimo jo naudoti koku nors kitu tikslu. Nėra jokių kitų prietaiso naudojimo ar jo tinkamumo kokiems nors tikslams atvejų, kurie nebūtų aprašyti čia.**

Jei prietaisą reikia remontuoti arba pakeisti, nustatę dieną nedelsdami nusiųskite prietaisą atsakingai „Hilti“ prekybos atstovybei.

Ši garantija apima visus „Hilti“ garantinius įsipareigojimus ir pakeičia iki šiol galiojusius ir galiojančius pareiškimus, raštiškus arba žodinius susitarimus dėl garantijos.

## 12 EB atitikties deklaracija (originali)

Pavadinimas:	Akumuliatorinis perforatorius
Tipas:	TE 4-A22
Karta:	01
Pagaminimo metai:	2009

Prisiimdami visą atsakomybę pareiškiame, kad šis gaminys atitinka šių direktyvų ir normų reikalavimus: 2006/42/EB, 2006/66/EG, 2004/108/EB, 2011/65/EU, EN 60745-1, EN 60745-2-6, EN ISO 12100.

Hilti Corporation, Feldkircherstrasse 100,  
FL-9494 Schaan

*Paolo Luccini*

**Paolo Luccini**  
Head of BA Quality and Process Management  
Business Area Electric Tools & Accessories  
01/2012

*Jan Doongaji*

**Jan Doongaji**  
Executive Vice President  
Business Unit Power Tools & Accessories  
01/2012

### Techninė dokumentacija prie:

Hilti Entwicklungsgesellschaft mbH  
Zulassung Elektrowerkzeuge  
Hiltistrasse 6  
86916 Kaufering  
Deutschland



Hilti Corporation

LI-9494 Schaan

Tel.: +423 / 234 21 11

Fax: +423 / 234 29 65

[www.hilti.com](http://www.hilti.com)

Hilti = registered trademark of Hilti Corp., Schaan

W 3708 | 0613 | 00-Pos. 1 | 1

Printed in China © 2013

Right of technical and programme changes reserved S. E. & O.

409095 / A3



409095