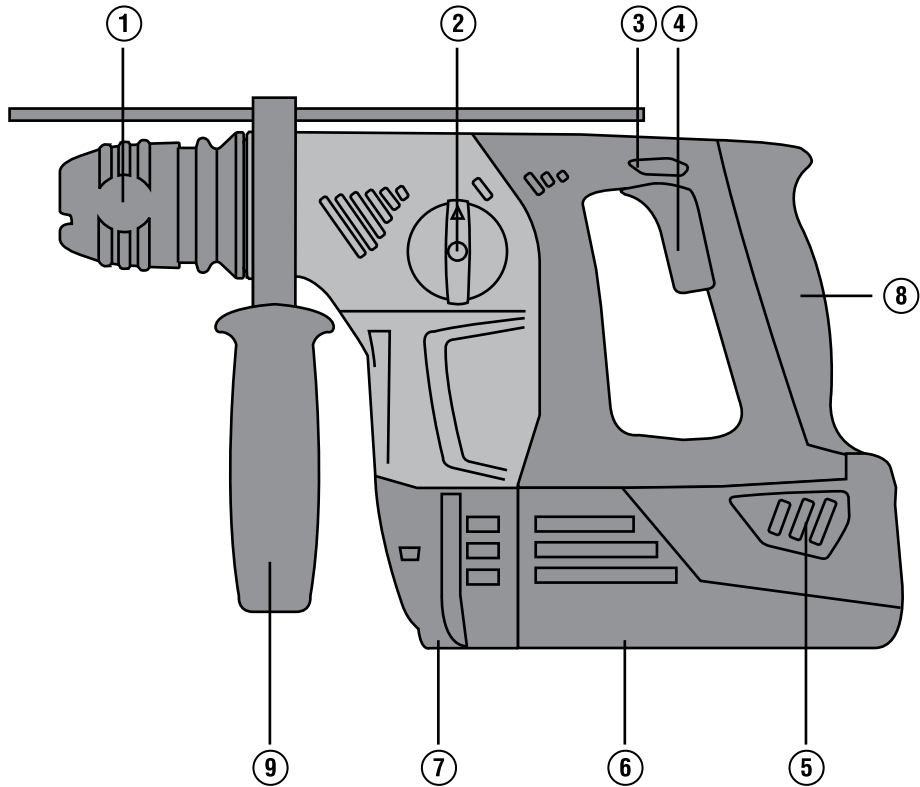
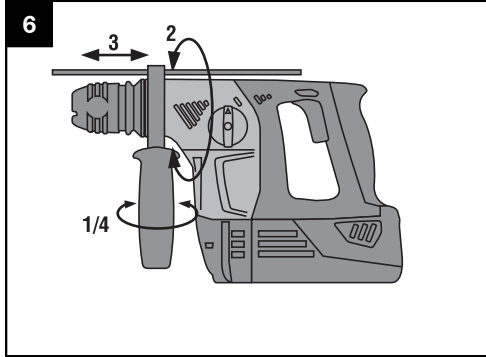
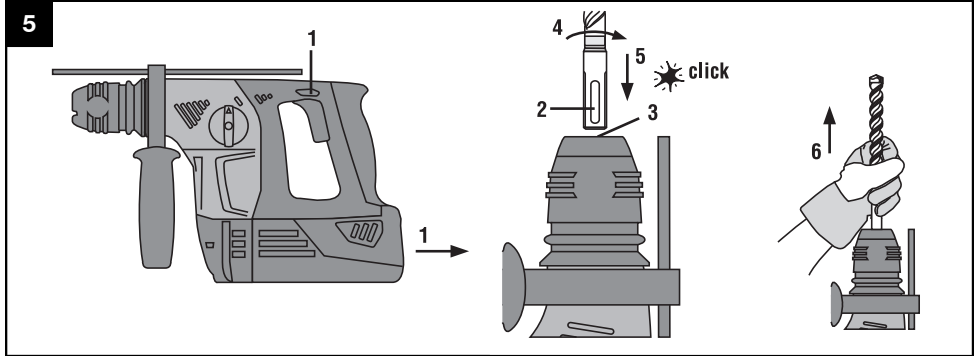
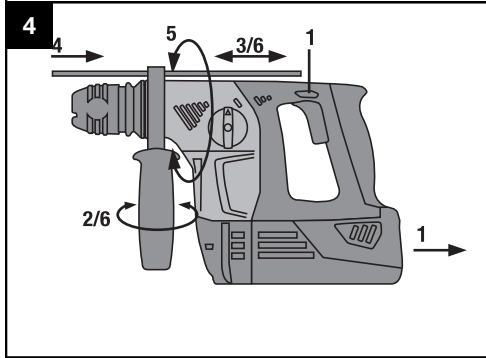
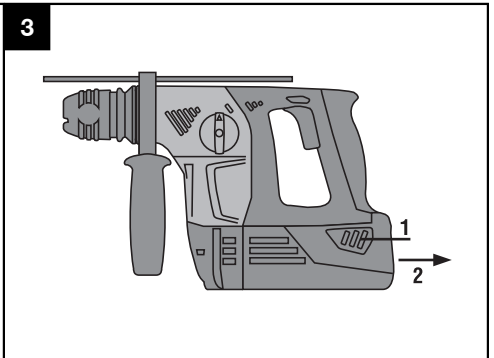
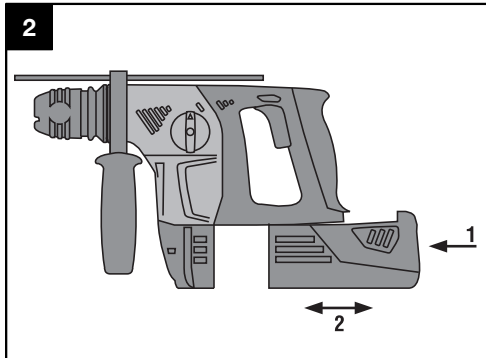


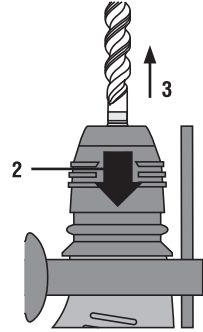
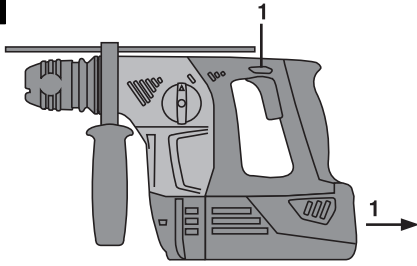
Bedienungsanleitung	de
Operating instructions	en
Mode d'emploi	fr
Istruzioni d'uso	it
Manual de instrucciones	es
Manual de instruções	pt
Gebruiksaanwijzing	nl
Brugsanvisning	da
Bruksanvisning	sv
Bruksanvisning	no
Käyttöohje	fi
Οδηγίες χρήσεως	el
Instrukcja obsługi	pl
Lietošanas pamācība	lv
Instrukcija	lt
Kasutusjuhend	et



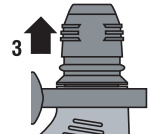
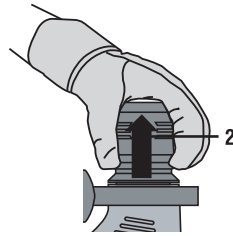
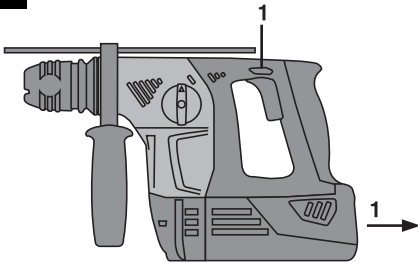




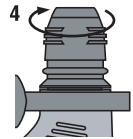
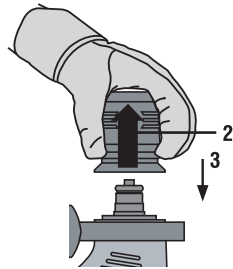
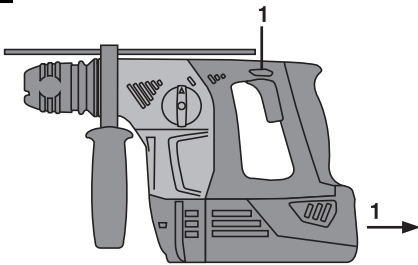
7



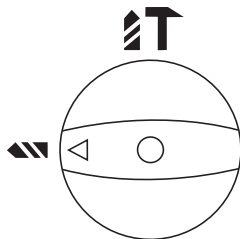
8



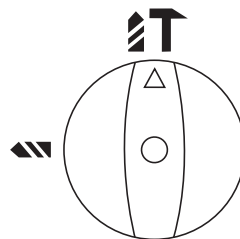
9

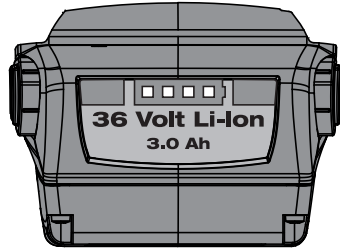
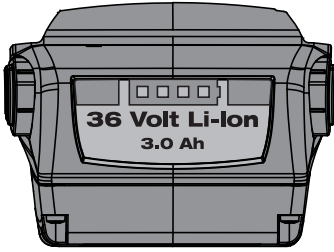


10



11





TE 6-A36-AVR Batteridrevet borehammer

Læs brugsanvisningen grundigt igennem før ibrugtagning.

Opbevar altid brugsanvisningen sammen med maskinen.

Sørg for, at brugsanvisningen altid følger med ved overdragelse af maskinen til andre.

Indholdsfortegnelse	side
1 Generelle anvisninger	94
2 Beskrivelse	95
3 Værktøj	97
4 Tekniske specifikationer	97
5 Sikkerhedsanvisninger	98
6 Ibrugtagning	100
7 Betjening	101
8 Rengøring og vedligeholdelse	103
9 Fejlsøgning	103
10 Bortskaffelse	104
11 Producentgaranti - Produkter	105
12 EF-overensstemmelseserklæring (original)	105

1 Tallene henviser til billeder. Billederne finder du i til-lægget til brugsanvisningen.

I denne brugsanvisning betegner "maskinen" altid den batteridrevne borehammer TE 6-A36-AVR(03).

Maskindele, betjenings- og displayelementer 1

- 1 Værktøjsholder
- 2 Funktionsvælger
- 3 Omskifter til valg af højre-/venstreløb
- 4 Afbryder
- 5 Knap til frigørelse af batteri (2 stk.)
- 6 Batteri
- 7 Tilslutning til støvmodul TE DRS-6-A(01)
- 8 Håndtag
- 9 Sidegreb med dybdestop

da

1 Generelle anvisninger

1.1 Signalfarver og deres betydning

FARE

Står ved en umiddelbart truende fare, der kan medføre alvorlige kvæstelser eller døden.

ADVARSEL

Advarer om en potentielt farlig situation, der kan forårsage alvorlige personskader eller døden.

FORSIGTIG

Advarer om en potentielt farlig situation, der kan forårsage lettere personskader eller materielle skader.

BEMÆRK

Står ved anvisninger om brug og andre nyttige oplysninger.

1.2 Forklaring af piktogrammer og yderligere anvisninger

Advarselssymboler



Generel fare



Advarsel om farlig elektrisk spænding



Advarsel om ætsende stoffer

Påbudssymboler



Brug beskyttelsesbriller



Brug sikkerhedshjelm



Brug høreværn



Brug beskyttelseshandsker



Brug støvmaske



Læs brugsanvisningen før brug

Symboler



Send materialer til genvinding



Boring uden slagfunktion



Hammerboring



volt



Jævnstrøm



Nominelt omdrejningstal ubelastet



Omdrejninger pr. minut



Diameter



Højre-/venstreløb

Placering af identifikationsoplysninger på maskinen

Typebetegnelsen fremgår af typeskiltet, og serienummeret er anbragt på siden af motorhuset. Skriv disse oplysninger i brugsanvisningen, og henvis til disse, når du henvender dig til vores kundeservice eller værksted.

Type:

Generation: 03

Serienummer:

da

2 Beskrivelse

2.1 Bestemmelsesmæssig anvendelse

TE 6-A36-AVR(03) er en håndholdt batteridrevet borehammer til i- og udskruining af skruer, boring i stål, træ og murværk samt hammerboring i beton og murværk.

Anvend kun **Hilti** Li-Ion-batterierne i serien B 36 til dette produkt

Anvend kun **Hilti** ladere i C436-serien til disse batterier.

Maskinen må kun anvendes i tørre omgivelser.

Brug ikke maskinen, hvis der er risiko for brand eller eksplosion.

Det er ikke tilladt at bearbejde sundhedsfarlige materialer, f.eks. asbest.

Maskinen er beregnet til professionel brug og må kun betjenes, efterses og vedligeholdes af autoriseret og instrueret personale. Dette personale skal i særdeleshed informeres om de potentielle farer, der er forbundet med brugen af denne maskine. Der kan opstå farlige situationer ved anvendelse af maskinen og det tilhørende udstyr, hvis det anvendes af personer, der ikke er blevet undervist i brugen af dem, eller hvis de ikke anvendes korrekt i henhold til forskrifterne i denne brugsanvisning.

Maskinen kan med fordel anvendes følgende steder og til følgende formål: på byggepladser, på værksteder, til renovering, til ombygning, til nybygning.

Det er ikke tilladt at modificere eller tilføje ekstra dele til maskinen.

Anvend ikke batterierne som energikilde for andre ikke specificerede forbrugere.
Brug kun originalt Hilti-tilbehør og ekstraudstyr for at undgå ulykker.
Overhold forskrifterne i denne brugsanvisning med hensyn til drift, pleje og vedligeholdelse.
Overhold de nationale arbejdsmiljøkrav.

2.2 Værktøjsholder

TE-C CLICK værktøjsholder

2.3 Kontakt

Omdrejningsregulering, der giver forsigtig borestart
Funktionsvælger
Omskifter til valg af højre-/venstreløb

2.4 Greb

Vibrationsdæmpet, drejeligt sidegreb med dybdestop
Vibrationsdæmpet greb

da

2.5 Beskyttelsesanordning

Mekanisk glidekobling

2.6 Ekstra funktioner i maskinens elektroniske system

Maskinen er udstyret med elektronisk overbelastningsbeskyttelse. Ved overbelastning slukkes maskinen automatisk. Når omdrejningsreguleringen slippes og trykkes ind igen, kører maskinen straks med maksimal effekt. For at forbedre maskinens levetid overvåges temperaturen i det elektroniske system også. Selv om afbryderen er trykket helt ind, roterer spindelen ikke, hvis det elektroniske system er overophedet. Når temperaturen igen befinder sig i det tilladte område, kan maskinen anvendes igen.

2.7 Smøring

Permanent fedtsmøring

2.8 Medfølgende dele

- 1 Maskine
- 1 Værktøjsholder TE-C CLICK
- 1 Sidegreb med dybdestop
- 1 Brugsanvisning
- 1 Hilti-kuffert (ekstratilbehør)
- 1 Pudsekuld (ekstratilbehør)
- 1 Fedt (ekstratilbehør)

2.9 Lithium-ion-batteriets ladetilstand

Lysdiode lyser	Lysdiode blinker	Ladetilstand C
Lysdiode 1, 2, 3, 4	-	$C \geq 75 \%$
Lysdiode 1, 2, 3	-	$50 \% \leq C < 75 \%$
Lysdiode 1, 2	-	$25 \% \leq C < 50 \%$
Lysdiode 1	-	$10 \% \leq C < 25 \%$
-	Lysdiode 1	$C < 10 \%$

BEMÆRK

Under arbejdet og lige efter er det ikke muligt at få vist ladetilstanden. Hvis lysdioderne på batteriets ladetilstandsindikator blinker, henvises til beskrivelsen i kapitel 9. Fejlsøgning.

3 Værktøj

Betegnelse	Beskrivelse
Hammerbor	∅ 5...16 mm
Sætværktøj	C Indstiksende
Selvspændende borepatron til træ- og metalbor	med cylindrisk skaft, sekskantet
Tandkransborepatron	med cylindrisk skaft, sekskantet
Træbor	∅ 3...20 mm
Træbor (spiralbor)	∅ Maks. 14 mm
Metalbor (i stål)	∅ 3...10 mm

4 Tekniske specifikationer

Ret til tekniske ændringer forbeholdes!

Maskine	TE 6-A36-AVR(03)
Nominal spænding (jævnspænding)	36 V
Vægt i henhold til EPTA-procedure 01/2003	4,0 kg
Mål (L x B x H)	344 mm x 94 mm x 215 mm
Omdrejningstal ved boring uden slagfunktion	1.010/min
Omdrejningstal ved hammerboring	940/min
Omdrejningstal, ubelastet, i hammerboringsfunktion	1.040/min
Enkeltslagsenergi i overensstemmelse med EPTA-procedure 05/2009	2,0 J

BEMÆRK

Det vibrationsniveau, der angives i disse anvisninger, er målt med en målemetode, der opfylder bestemmelserne i EN 60745, og kan anvendes i forbindelse med en sammenligning af forskellige elværktøjer. Det kan også anvendes til en foreløbig vurdering af vibrationsbelastningen. Det angivne vibrationsniveau dækker de væsentlige anvendelsesformål for elværktøj. Hvis elværktøjet imidlertid anvendes til andre formål, med andre indsatsværktøjer eller utilstrækkelig vedligeholdelse, kan vibrationsniveauet afvige. Dette kan forøge vibrationsbelastningen i hele arbejdstiden markant. For at opnå en præcis vurdering af vibrationsbelastningen bør også den tid, hvor maskinen er slukket eller blot kører uden at blive anvendt, inddrages. Dette kan reducere vibrationsbelastningen i hele arbejdstiden markant. Fastlæg yderligere sikkerhedsforanstaltninger til beskyttelse af brugeren mod vibrationspåvirkninger, f.eks. er det vigtigt at vedligeholde elværktøj og indsatsværktøj, at holde hænderne varme og at organisere arbejdsprocesserne.

Støj- og vibrationsinformation (målt iht. EN 60745-2-6):

Typisk A-vægtet lydeffektniveau	99 dB (A)
Typisk A-vægtet lydtrykniveau	88 dB (A)
Usikkerhed for det nævnte lydniveau	3 dB (A)
Triaksiale vibrationsværdier (vibrationsvektorsum)	målt i henhold til EN 60745-2-6
Hammerboring i beton, $a_{h, HD}$	9 m/s ²
Boring i metal, $a_{h, D}$	< 2,5 m/s ²
Usikkerhed (K) for triaksiale vibrationsværdier	1,5 m/s ²

Oplysninger om maskine og brug

Værktøjsholder	TE-C CLICK
----------------	------------

da

5 Sikkerhedsanvisninger

BEMÆRK

Sikkerhedsafsnittet i kapitlet 5.1 indeholder alle generelle sikkerhedsanvisninger vedrørende elværktøj, og i henhold til gældende bestemmelser skal disse anføres i brugsanvisningen. Der kan således forekomme anvisninger, der ikke er relevante for denne maskine.

5.1 Generelle sikkerhedsanvisninger for elværktøj

a) ADVARSEL

Læs alle sikkerhedsanvisninger og instruktioner. Hvis sikkerhedsanvisningerne og instruktionerne ikke overholdes, er der risiko for elektrisk stød, brand og/eller alvorlige personskader. **Opbevar alle sikkerhedsanvisninger og instruktioner til senere brug.** Det benyttede begreb "elværktøj" i sikkerhedsanvisningerne refererer til elektriske maskiner (med netledning) og batteridrevne maskiner (uden netledning).

5.1.1 Arbejdspladssikkerhed

- a) **Sørg for at holde arbejdsområdet ryddeligt og godt oplyst.** Uorden eller uoplyste arbejdsområder øger faren for uheld.
- b) **Brug ikke elværktøj i eksplosionsstruede omgivelser, hvor der er brændbare væsker, gasser eller støv.** Maskiner kan slå gnister, der kan antænde støv eller dampe.
- c) **Sørg for, at andre personer og ikke mindst børn holdes væk fra arbejdsområdet, når maskinen er i brug.** Hvis man distraheres, kan man miste kontrollen over maskinen.

5.1.2 Elektrisk sikkerhed

- a) **Elværktøjets stik skal passe til kontakten. Stikket må under ingen omstændigheder ændres. Brug ikke adapterstik sammen med jordforbundne elværktøj.** Uændrede stik, der passer til kontakterne, nedsætter risikoen for elektrisk stød.
- b) **Undgå kropskontakt med jordforbundne overflader som f.eks. rør, radiatorer, komfurer og køleskabe.** Hvis din krop er jordforbundet, øges risikoen for elektrisk stød.
- c) **Elværktøj må ikke udsættes for regn eller fugt.** Indtrængning af vand i elværktøj øger risikoen for elektrisk stød.
- d) **Brug ikke ledningen til formål, den ikke er beregnet til (f.eks. må man aldrig bære elværktøjet i ledningen, hænge det op i ledningen eller rykke i ledningen for at trække stikket ud af kontakten).** Beskyt ledningen mod varme, olie, skarpe kanter eller maskindele, der er i bevægelse. Beskadigede eller sammenviklede ledninger øger risikoen for elektrisk stød.
- e) **Hvis maskinen benyttes i det fri, må der kun benyttes en forlængerledning, der er egnet til udendørs brug.** Brug af forlængerledning til udendørs brug nedsætter risikoen for elektrisk stød.
- f) **Hvis det ikke kan undgås at anvende elværktøjet i fugtige omgivelser, skal du anvende et fejlstrøms-**

relæ. Anvendelsen af et fejlstrømsrelæ nedsætter risikoen for et elektrisk stød.

5.1.3 Personlig sikkerhed

- a) **Det er vigtigt at være opmærksom, se, hvad man laver, og bruge maskinen fornuftigt. Man bør ikke bruge maskinen, hvis man er træt, har nydt alkohol eller er påvirket af medicin eller euforiserende stoffer.** Få sekunders uopmærksomhed ved brug af maskinen kan medføre alvorlige personskader.
- b) **Brug beskyttelsesudstyr, og hav altid beskyttelsesbriller på.** Brug af sikkerhedsudstyr som f.eks. støvmaske, skridsikkert fodtøj, beskyttelseshjelm eller høreværn afhængigt af maskintype og anvendelse nedsætter risikoen for personskader.
- c) **Undgå utilsigtet igangsætning. Kontrollér, at elværktøjet er frakoblet, før du slutter det til strømforsyningen og/eller batteriet, tager det op eller transporterer det.** Undgå at bære elværktøjet med fingern på afbryderen, og sørg for, at det ikke er tændt, når det slutes til nettet, da dette øger risikoen for personskader.
- d) **Fjern indstillingsværktøj eller skruenøgler, inden elværktøjet tændes.** Hvis et stykke værktøj eller en nøgle sidder i en roterende maskindel, er der risiko for personskader.
- e) **Undgå at arbejde i unormale kropsstillinger. Sørg for at stå sikkert, mens der arbejdes, og kom ikke ud af balance.** Det er derved nemmere at kontrollere elværktøjet, hvis der skulle opstå uventede situationer.
- f) **Brug egnet arbejdstøj. Undgå løse beklædningsgenstande eller smykker. Hold hår, tøj og handsker væk fra dele, der bevæger sig.** Dele, der er i bevægelse, kan gribe fat i løstsiddende tøj, smykker eller langt hår.
- g) **Hvis støvudsugnings- og opsamlingsudstyr kan monteres, er det vigtigt, at dette tilsluttes og benyttes korrekt.** Ved at anvende en støvudsugning er det muligt at nedsætte risiciene som følge af støv.

5.1.4 Anvendelse og pleje af elværktøj

- a) **Undgå at overbelaste maskinen. Brug altid en maskine, der er beregnet til det stykke arbejde, der skal udføres.** Med det rigtige værktøj arbejder man bedst og mest sikkert inden for det angivne effektområde.
- b) **Brug ikke maskinen, hvis afbryderen er defekt.** En maskine, der ikke kan startes og stoppes, er farlig og skal repareres.
- c) **Træk stikket ud af stikkontakten, og/eller fjern batteriet fra maskinen, inden du foretager indstillinger på den, skifter tilbehørsdele eller lægger den til side.** Disse sikkerhedsforanstaltninger forhindrer utilsigtet start af elværktøjet.
- d) **Opbevar ubenyttede maskiner uden for børns rækkevidde. Lad aldrig personer, der ikke er fortrolige med maskinen eller ikke har gennemlæst sikkerhedsanvisningerne benytte maskinen. Ma-**

skiner er farlige, hvis de benyttes af ukyndige personer.

- e) **Sørg for at pleje elværktøj omhyggeligt. Kontrolér, om bevægelige dele fungerer korrekt og ikke sidder fast, og om delene er brækket eller beskadiget, således at elværktøjets funktion påvirkes. Få beskadigede dele repareret, inden elværktøjet tages i brug.** Mange uheld skyldes dårligt vedligeholdte elværktøjer.
- f) **Sørg for, at skæreværktøjer er skarpe og rene.** Omhyggeligt vedligeholdte skæreværktøjer med skarpe skærekanter sætter sig ikke så hurtigt fast og er nemmere at føre.
- g) **Anvend elværktøj, tilhører, indsatsværktøj osv. i overensstemmelse med disse anvisninger. Tag hensyn til arbejdsforholdene og det arbejde, der skal udføres.** I tilfælde af anvendelse af maskinen til formål, som ligger uden for det fastsatte anvendelsesområde, kan der opstå farlige situationer.

5.1.5 Anvendelse og pleje af batteridrevet elværktøj

- a) **Oplad kun batterier i ladere, der er anbefalet af fabrikanten.** Der er risiko for brand, hvis en lader, der er beregnet til et bestemt batteri, anvendes til opladning af en anden batteritype.
- b) **Brug kun de batterier, der er beregnet til elværktøjet.** Brug af andre batterier øger risikoen for personskader og er forbundet med brandfare.
- c) **Ikke benyttede batterier må ikke komme i berøring med kontorclips, mønter, nøgler, søm, skrue eller andre små metalgenstande, da disse kan kortslutte kontakterne.** En kortslutning mellem batterikontakterne øger risikoen for personskader i form af forbrændinger.
- d) **Hvis batteriet anvendes forkert, kan der løbe væske ud af batteriet. Undgå at komme i kontakt med denne væske. Hvis det alligevel skulle ske, skylles med vand. Søg læge, hvis væsken kommer i øjnene.** Batterivæske kan give hudirritation eller forbrændinger.

5.1.6 Service

- a) **Sørg for, at elværktøjet kun repareres af kvalificerede fagfolk, og at der altid benyttes originale reservedele.** Dermed sikres størst mulig elværktøjs-sikkerhed.

5.2 Sikkerhedsanvisninger til hamre

- a) **Brug høreværn.** Støjpåvirkningen kan medføre høretab.
- b) **Anvend de ekstra håndtag, der følger med maskinen.** Hvis du mister kontrollen, kan det medføre personskader.
- c) **Hold maskinen på de isolerede grebsflader, når du udfører opgaver, hvor indsatsværktøjet kan ramme skjulte strømledninger.** Ved kontakt med en spændingsførende ledning kan også metalliske værktøjsdele sættes under spænding, hvilket kan medføre elektrisk stød.

5.3 Yderligere sikkerhedsanvisninger

5.3.1 Personlig sikkerhed

- a) **Hold altid maskinen med begge hænder på de dertil beregnede håndtag. Hold håndtagene tørre, rene og fri for olie og fedt.**
- b) **Hvis maskinen anvendes uden støvudsugning, skal du bruge åndedrætsværn.**
- c) **Hold pauser under arbejdet, og lav afspændings- og fingerøvelser, så dine fingre får en bedre blodgennemstrømning.**
- d) **Undgå at berøre roterende dele. Tænd først maskinen, når du befinder dig i arbejdsområdet.** Berøring af roterende dele, især roterende værktøjer, kan medføre personskader.
- e) **Sæt omskifteren til valg af højre-/venstreløb i midterposition (startspærre) under opbevaring og transport af maskinen.**
- f) **Når maskinen tændes igen efter at have været slukket af den elektroniske overbelastningsbeskyttelse, er det vigtigt at holde fast med begge hænder på maskinens greb.**
- g) **Børn bør gøres opmærksomme på, at de ikke må lege med maskinen.**
- h) **Maskinen må ikke anvendes af børn eller svage personer, der ikke er instrueret i brugen.**
- i) **Støv fra materialer såsom blyholdig maling, visse træsorter, mineraler og metal kan være sundhedsfarlige.** Berøring eller indånding af støv kan medføre allergiske reaktioner og/eller luftvejssygdomme hos brugeren eller personer, der opholder sig i nærheden. Bestemte støvtyper, f.eks. støv fra ege- og bøgetræ, er kræftfremkaldende, især i forbindelse med tilsætningsstoffer til træbehandling (kromat, træbeskyttelsesmidler). Asbestholdige materialer må kun bearbejdes af fagfolk. **Anvend så vidt muligt støvudsugning. For at sikre en effektiv støvudsugning anbefales det at anvende en egnet mobil støvudsugning anbefalet af Hilti til træ- og/eller mineralstøv, som er tilpasset til det pågældende elværktøj. Sørg for god udluftning af arbejdspladsen.** Det anbefales at bruge åndedrætsværn med filterklasse P2. Overhold de gældende nationale forskrifter vedrørende de materialer, der skal arbejdes.

5.3.2 Omhyggelig omgang med og brug af elværktøj

- a) **Sørg for at sikre emnet. Brug fastspændingsværktøj eller en skruestik til at fastspænde emnet.** På den måde holdes det mere sikkert fast end med hånden, og du har desuden begge hænder fri til at betjene maskinen.
- b) **Kontrollér, at værktøjet passer til maskinens værktøjsholder, og at det er låst korrekt fast i holderen.**

5.3.3 Omhyggelig omgang med og brug af batteridrevne maskiner

- a) **Kontroller, at instrumentet er slukket, inden batteriet sættes i.** Det kan være farligt at sætte et batteri i en maskine, der er tændt.
- b) **Læs de særlige retningslinjer for transport, opbevaring og brug af lithium-ion-batterier.**
- c) **Hold batterier på sikker afstand af høje temperaturer og ild.** Der er eksplosionsfare.
- d) **Batterierne må ikke adskilles, klemmes, opvarmes til over 80 °C eller brændes.** I modsat fald er der fare for brand, eksplosion og ætsning.
- e) **Anvend altid kun batterier, som er godkendt til den pågældende maskine.** Hvis der anvendes ikke-godkendte batterier, eller hvis batterierne anvendes til ikke-godkendte formål, er der fare for brand og eksplosion.
- f) **Defekte batterier (for eksempel batterier med revner, ødelagte dele, bøjede, tilbageslåede og/eller afrevne kontakter) må ikke genoplades og genbruges.**
- g) **Undgå, at batteriet kortsluttes. Kontrollér, at batterikontakterne og maskinen er rene og fri for fremmedlegemer, før du sætter batteriet i maskinen.** Hvis kontakterne til batteriet kortsluttes, er der risiko for brand, eksplosion og ætsning.
- h) **Undgå indtrængning af fugt.** Indtrængning af fugt kan forårsage kortslutning og medføre forbrændinger eller brand.
- i) Hvis batteriet er for varmt til at kunne røres, kan det være defekt. **Placer maskinen på et ikke-brændbart sted i tilstrækkelig afstand til brændbare materialer, hvor det er muligt at holde øje**

med det, og lad det køle af. Kontakt Hiltis serviceafdeling, når batteriet er kølet af.

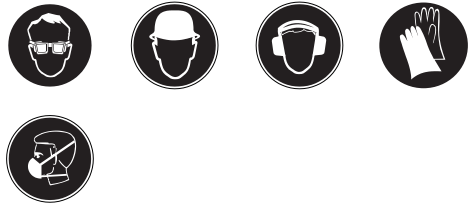
5.3.4 Elektrisk sikkerhed

Kontrollér før påbegyndelse af arbejdet arbejdsområdet for skjulte elektriske ledninger, gas- og vandrør, f.eks. med en metaldektor. Uvendige metaldele på maskinen kan blive spændingsførende, hvis du f.eks. utilsigtet har beskædiget en elledning. Dette medfører en alvorlig fare for at få elektrisk stød.

5.3.5 Arbejdsplads

- a) **Sørg for god belysning på arbejdspladsen.**
- b) **Sørg for god udluftning af arbejdspladsen.** Dårligt udluftede arbejdspladser kan være sundhedsskadelige som følge af støvpåvirkningen.
- c) **Ved gennembrydningsarbejder skal du huske at sikre området på den modsatte side.** Nedbrydningsdele kan falde ud og / eller ned og volde skade på andre personer.

5.3.6 Personligt beskyttelsesudstyr



Brugeren og personer, der opholder sig i nærheden, skal under brugen af maskinen bære beskyttelsesbriller, sikkerhedshjelm, høreværn, beskyttelseshandsker og et let åndedrætsværn.

6 Ibrugtagning



6.1 Korrekt håndtering af batteriet

BEMÆRK

Ved lave temperaturer forringes batteriets ydeevne. Køb aldrig et batteri helt fladt, når der arbejdes med maskinen. Udskift batteriet rettidigt. Sæt samtidig det afladede batteri til opladning, så det er klar til næste gang, der skal skiftes batteri.

Opbevar batteriet køligt og tørt. Opbevar ikke batteriet i direkte sollys, på radiatorer eller i et vindue. Når batterierne ikke længere kan anvendes, skal de bortskaffes miljømæssigt forsvarligt og sikkert.

6.2 Opladning af batteri



FARE

Brug kun de Hilti-batterier og -ladere, der er angivet i afsnittet "Tilbehør".

6.2.1 Førstegangsopladning af et nyt batteri

Lad batterierne helt op før første ibrugtagning.

6.2.2 Opladning af et brugt batteri

Kontrollér, at batteriet er rent og tørt, før det sættes i laderen.

Vedrørende opladning skal du læse brugsanvisningen til laderen og kapitel 2.10 Lithium-ion-batteriets opladningstilstand.

Lithium-ion-batterier er altid klar til brug, også når de kun er delvist opladet. Ladestatus vises ved hjælp af lysdioderne (se brugsanvisningen til laderen).

6.3 Isætning af batteri 2

FORSIGTIG

Kontrollér, at maskinen er slukket, og at omskifteren til valg af højre-/venstreløb står i midterposition (startspærre), før batteriet sættes i maskinen.

1. Skub batteriet i maskinen bagfra, indtil det går i indgreb med et tydeligt dobbeltklik.
2. **FORSIGTIG Et batteri, som falder på gulvet, kan være til fare for dig selv og andre.**
Kontrollér, at batteriet er sat korrekt i maskinen.

6.4 Udtagning af batteri 3

1. Tryk på de to knapper til frigørelse af batteriet.
2. Træk batteriet tilbage og ud af maskinen.

6.5 Transport og opbevaring af batterier

Træk batteriet ud af låsepositionen (arbejdsstilling) til første stopposition (transportstilling).

Ved forsendelse af batterier (vej-, skinne-, sø- eller lufttransport) skal nationalt og internationalt gældende transportforskrifter overholdes.

6.6 Montering af sidegreb 4

1. Sæt omskifteren til valg af højre-/venstreløb i midterposition, eller tag batteriet ud af maskinen.
2. Løsn sidegrebets holder ved at dreje på grebet.
3. Tag dybdestoppet ud af sidegrebet for at undgå personskader.
4. Skub sidegrebet (spændebånd) over værktøjsholderen på skaftet.
5. Drej sidegrebet til den ønskede position.
6. Monter dybdestoppet, og fastgør sidegrebet fuldstændig ved at dreje på grebet.

da

7 Betjening



FORSIGTIG

Hvis boret sætter sig fast, styres maskinen ud til siden. **Anvend altid maskinen med sidegrebet monteret, og hold maskinen med begge hænder, så der opstår en modsatrettet kraft, og glidekoblingen udløses i tilfælde af fastklemning. Fastgør løse emner med en skruevinge eller i en skruestik.**

7.1 Forberedelser

7.1.1 Indsætning af værktøj 5

FORSIGTIG

Brug derfor altid beskyttelseshandsker, når du skifter værktøj.

1. Sæt omskifteren til valg af højre-/venstreløb i midterposition, eller tag batteriet ud af maskinen.
2. Kontrollér, at indstiksenden på værktøjet er ren og let smurt med fedt. Rengør og smør om nødvendigt indstiksenden med fedt.
3. Kontrollér, at tætningen på støvkappen er ren og intakt. Rengør om nødvendigt støvkappen, eller udskift den, hvis tætningen er beskadiget (se kapitlet "Rengøring og vedligeholdelse").
4. Stik værktøjet ind i værktøjsholderen, og drej det, mens du forsigtigt trykker det ind, indtil det går i indgreb i styreillerne.
5. Tryk værktøjet ind i værktøjsholderen, indtil det går hørbart i indgreb.

6. Kontrollér, at værktøjet sidder sikkert fast ved at trække i det.

7.1.2 Indstilling af dybdestop / sidegreb 6

1. Løsn sidegrebets holder ved at dreje på grebet.
2. Drej sidegrebet til den ønskede position.
3. Indstil dybdestoppet til den ønskede boret dybde.
4. Spænd sidegrebet fast ved at dreje grebet; derved fastgøres samtidig dybdestoppet.

7.1.3 Udtagning af værktøj 7

FORSIGTIG

Anvend beskyttelseshandsker, når der skal skiftes værktøj, da værktøjet bliver meget varmt ved brug.

1. Sæt omskifteren til valg af højre-/venstreløb i midterposition, eller tag batteriet ud af maskinen.
2. Åbn værktøjsholderen ved at trække værktøjslåsen tilbage.
3. Træk værktøjet ud af værktøjsholderen.

7.1.4 Aftagning af værktøjsholder 8

FORSIGTIG

Tag dybdestoppet ud af sidegrebet og værktøjet ud af værktøjsholderen for at undgå personskader.

1. Sæt omskifteren til valg af højre-/venstreløb i midterposition, eller tag batteriet ud af maskinen.
2. Træk tyllen på værktøjsholderen fremad, og hold den fast.
3. Løft værktøjsholderen fremad og af.

7.1.5 Påsætning af værktøjsholder

FORSIGTIG

Tag dybdestoppet ud af sidegrebet og værktøjet ud af værktøjsholderen for at undgå personskader.

1. Sæt omskifteren til valg af højre-/venstreløb i midterposition, eller tag batteriet ud af maskinen.
2. Tag fat i tyllen på værktøjsholderen, og træk den fremad, og hold fast i den.
3. Før værktøjsholderen på styrrøret forfra, og slip tyllen.
4. Drej værktøjsholderen, indtil den går hørbart i indgreb.

7.2 Drift



FORSIGTIG

Ved bearbejdning af underlaget kan materiale rives af. **Brug beskyttelsesbriller, beskyttelseshandsker, og hvis du ikke bruger støvsuger, en støvmaske.** Splinterne fra materialet kan medføre skader på legemet og øjnene.

FORSIGTIG

Arbejdet støjer. **Brug høreværn.** Et for højt støjniveau kan skade hørelsen.

7.2.1 Arbejde ved lave temperaturer

BEMÆRK

Maskinens slagmekanisme kan kun arbejde over en bestemt minimumtemperatur.

For at nå minimumtemperaturen skal du kortvarigt sætte maskinen på underlaget og lade den køre i tomgang. Gentag om nødvendigt dette, indtil slagmekanismen fungerer.

7.2.2 Højre-/venstreløb

BEMÆRK

Værktøjsspindlen indstilles til højre-/venstreløb ved hjælp af omskifteren til valg af højre-/venstreløb. En spærre forhindrer skift mellem højre- og venstreløb, når maskinen er i gang. Når omskifteren til valg af højre-/venstreløb står i midterpositionen, er aftrækkeren blokeret.

Hvis du vil vælge højreløb, skal du trykke på "omskifteren til højre-/venstreløb" på siden af maskinen, så pilen peger hen imod værktøjsholderen.

Hvis du vil vælge venstreløb, skal du trykke på "omskifteren til højre-/venstreløb" på siden af maskinen, så pilen peger hen imod håndtaget.

Skub omskifteren til højre-/venstreløb i den ønskede position.

7.2.3 Boring uden slagfunktion

1. Før du begynder at bore, skal du sætte omskifteren til valg af højre-/venstreløb i positionen "højre".
2. Drej funktionsvælgeren til positionen "Boring uden slagfunktion", indtil den går i indgreb. Funktionsvælgeren må ikke betjenes under brugen.
3. Indstil sidegrebet i den ønskede position, og kontrollér, at det er monteret og fastgjort korrekt.
4. Sæt batteriet på.
5. Sæt maskinen med bor på det ønskede borepunkt.
6. Tryk langsomt på afbryderen (arbejd med lavt omdrejningstal, indtil boret har centreret sig i borehullet).
7. Tryk derefter afbryderen helt i bund for at arbejde videre med fuld effekt.
8. Tryk på maskinen alt efter underlaget, så du opnår en optimal borehastighed.

7.2.4 Hammerboring

1. Før du begynder at bore, skal du sætte omskifteren til valg af højre-/venstreløb i positionen "højre".
2. Drej funktionsvælgeren til positionen "Hammerboring", indtil den går i indgreb. Funktionsvælgeren må ikke betjenes under brugen.
3. Indstil sidegrebet i den ønskede position, og kontrollér, at det er monteret og fastgjort korrekt.
4. Sæt batteriet på.
5. Sæt maskinen med bor på det ønskede borepunkt.
6. Tryk langsomt på afbryderen (arbejd med lavt omdrejningstal, indtil boret har centreret sig i borehullet).
7. Tryk derefter afbryderen helt i bund for at arbejde videre med fuld effekt.
8. Tryk på maskinen alt efter underlaget, så du opnår en optimal borehastighed.
9. For at undgå afskalling ved et ukontrolleret genembrud, når der bores huller, skal du reducere omdrejningstallet lige inden genembrud.

7.2.5 Aflæsning af ladetilstandsindikatoren på Li-ion-batterier

BEMÆRK

Under arbejdet er det ikke muligt at få vist ladetilstanden. Hvis LED 1 blinker, angiver det, at batteriet er helt afladet eller er for varmt. I så fald skal batteriet sættes i opladeren. Når alle 4 lysdioder blinker, er det tegn på, at maskinen er overbelastet og overophedet.

Lithium-ion-batteriet er forsynet med en ladetilstandsindikator. Under opladningen vises ladetilstanden på batteriet (se betjeningsvejledningen til laderen). I standbytilstand vises ladetilstanden af de fire lysdioder i tre sekunder ved et tryk på en af låsetasterne på batteriet eller ved at sætte batteriet i maskinen.

Se kapitel: 2.9 Lithium-ion-batteriets ladetilstand

8 Rengøring og vedligeholdelse

FORSIGTIG

Tag batteriet ud af maskinen før rengøring for at forhindre utilsigtet start af maskinen!

8.1 Rengøring af bor etc.

Kontrollér, at indstiksenden på værktøjet er ren og let smurt med fedt. Rengør og smør om nødvendigt indstiksenden med fedt.

8.2 Rengøring af maskinen

FORSIGTIG

Hold maskinen, især gribefladerne, tørre, rene og fri for olie og fedt. Anvend ikke silikoneholdige plejemidler.

Anvend aldrig maskinen, hvis ventilationsåbningerne er tilstoppede! Rengør forsigtigt ventilationsåbningerne med en tør børste. Sørg for, at der ikke trænger fremmedlegemer ind i maskinen. Rengør jævnligt huset udvendigt med en let fugtig klud. Anvend ikke spray, dampstråler eller rindende vand til rengøring! Det kan forringe maskinens elektriske sikkerhed.

8.3 Rengøring og udskiftning af støvkappe

Rengør regelmæssigt støvkappen på værktøjsholderen med en ren, tør klud. Tør forsigtigt tætningen ren, og påfør den derefter et tyndt lag Hilti-fedt. Støvkappen skal udskiftes, hvis tætningen er beskadiget. Før en skruerække ind under støvkappen i siden, og pres støvkappen fremad, så den løsnes. Rengør monteringsområdet, og monter en ny støvkappe. Tryk den hårdt ned, indtil den klikker på plads.

8.4 Pleje af lithium-ion-batterier

Undgå indtrængning af fugt.

Lad batteriet helt op før første ibrugtagning.

For at sikre en maksimal levetid for batterierne skal du holde op med at bruge batteriet, når batteriydelsen falder markant.

BEMÆRK

Hvis du fortsætter med at bruge batteriet, standses afladningen automatisk, før battericellerne tager skade.

Oplad batterierne med de ladere, som Hilti har godkendt til lithium-ion-batterier.

BEMÆRK

- Vedligeholdelsesopladning af batterierne som ved NiCd- og NiMH-batterier er ikke nødvendig.
- Afbrydelse af opladningen nedsætter ikke batteriernes levetid.
- Opladningen kan påbegyndes til enhver tid uden at nedsætte levetiden. Der er ikke nogen hukommelseffekt som ved NiCd- og NiMH-batterier.
- Batterier skal i fuldt opladet tilstand så vidt muligt opbevares køligt og tørt. Opbevaring af batterier ved høje omgivende temperaturer (i et vindue) er uhenigtsmæssig, nedsætter batteriernes levetid og forøger battericelleres selvafladningshastighed.
- Hvis et batteri ikke længere kan lades helt op, har det mistet kapacitet som følge af alder eller overbelastning. Du kan fortsat arbejde med batteriet. Du bør dog snarest udskifte det med et nyt.

8.5 Vedligeholdelse

ADVARSEL

Reparationer på de elektriske dele må kun udføres af en elektriker.

Kontrollér regelmæssigt alle udvendige dele på maskinen for beskadigelse og fejlfri funktion. Brug ikke maskinen, hvis der er beskadigede dele, eller hvis der er betjenings-elementer, som ikke fungerer fejlfrit. Send maskinen til reparation hos Hilti-service.

8.6 Kontrol efter rengøring og vedligeholdelse

Efter rengørings- og vedligeholdelsesarbejde skal du kontrollere, at alt sikkerhedsudstyr sidder, som det skal, og fungerer fejlfrit.

9 Fejlsøgning

Fejl	Mulig årsag	Afhjælpning
Maskinen virker ikke.	Batteriet er ikke korrekt isat, eller batteriet er fladt.	Batteriet skal gå i indgreb med et hørbart dobbeltklik, eller batteriet skal lades op.
	Elektrisk fejl.	Tag batteriet ud af maskinen, og kontakt Hiltis kundeservice.
	Batteriet er for varmt eller for koldt.	Bring batteriet op på den anbefalede arbejdstemperatur.
Maskine fungerer ikke, og 1 lysdiode blinker.	Aflad batteriet.	Skift batteriet, og oplad det tomme batteri.

da

Fejl	Mulig årsag	Afhjælpning
Maskine fungerer ikke, og 1 lysdiode blinker.	Batteriet er for varmt eller for koldt.	Bring batteriet op på den anbefalede arbejdstemperatur.
Maskinen fungerer ikke, og alle 4 lysdioder blinker.	Maskinen er kortvarigt overbelastet.	Slip afbryderen, og tryk den ind igen.
Ingen slagfunktion.	Maskinen er for kold.	Bring maskinen op på driftstemperatur ved at sætte den kortvarigt mod underlaget og lade den køre i tomgang.
	Funktionsvælger på "Boring uden slagfunktion".	Sæt funktionsvælgeren på "Hammerboring".
	Maskinen er indstillet til venstreløb.	Indstil maskinen til højreløb.
Afbryderen kan ikke trykkes ned eller er blokeret.	Sæt omskifteren til valg af højre-/venstreløb i midterposition (transportstilling).	Tryk omskifteren til valg af højre-/venstreløb til venstre eller højre.
Maskinens spindel roterer ikke	Den maks. tilladte driftstemperatur i maskinens elektroniske system er overskredet.	Lad maskinen køle af
	Batteriets tilladte driftstemperatur overskredet.	Bring batteriet op på den anbefalede arbejdstemperatur.
	Aflad batteriet.	Skift batteriet, og oplad det tomme batteri.
Maskinen slukkes automatisk.	Overbelastningsbeskyttelsen aktiveres.	Slip omdrejningsreguleringen, og tryk på den igen, reducer belastningen af maskinen.
Batteriet aflades hurtigere end normalt.	Meget lav omgivende temperatur.	Lad batteriet varme langsomt op til rumtemperatur.
Batteriet går ikke i indgreb med et tydeligt dobbeltklik.	Holdetapperne på batteriet er tilsmudsede.	Rengør holdetapperne, og bring batteriet i indgreb. Kontakt Hiltis kundeservice, hvis det ikke løser problemet.
Kraftig varmeudvikling i maskine eller batteri.	Elektrisk defekt.	Sluk omgående maskinen, tag batteriet ud af maskinen, hold øje med det, lad det afkøle, og kontakt Hiltis serviceafdeling.
	Maskinen er blevet overbelastet (anvendelsesgrænse overskredet).	Vælg det rigtige værktøj til formålet.
Værktøjet kan ikke frigøres.	Borepatronen er ikke trukket helt tilbage.	Træk værktøjslåsen helt tilbage, og tag værktøjet ud.
Værktøjet trænger ikke ind.	Maskinen er indstillet til venstreløb.	Indstil maskinen til højreløb.

10 Bortskaffelse

FORSIGTIG

Hvis udstyret ikke bortskaffes korrekt, kan der ske følgende: Ved afbrænding af plastikdele kan der opstå giftig røggas, som man kan blive syg af at indånde. Ved beskadigelse eller kraftig opvarmning kan batteriet eksplodere og dermed forårsage forgiftning, forbrænding, ætsning eller forurening af miljøet. Ved en skødesløs bortskaffelse kan udstyret havne i hænderne på ukendte personer, som ikke ved, hvordan udstyret anvendes korrekt. Dette kan medføre, at du eller andre kommer slemt til skade, eller at miljøet forurenes.

FORSIGTIG

Bortskaf omgående defekte batterier. Opbevar disse utilgængeligt for børn. Batterier må ikke adskilles eller brændes.

FORSIGTIG

Bortskaf batterier i henhold til nationale regler, eller levér udtjente batterier tilbage til Hilti.



Størstedelen af de materialer, som anvendes ved fremstillingen af Hilti-produkter, kan genbruges. Materialerne skal sorteres, før de kan genbruges. I mange lande findes der allerede ordninger, hvor Hilti indsamler sine brugte maskiner til genbrug. Yderligere oplysninger får du hos Hilti-kundeservice eller din lokale Hilti-konsulent.



Kun for EU-lande

Elværktøj må ikke bortskaffes som almindeligt affald!

I henhold til Rådets direktiv om bortskaffelse af elektriske og elektroniske produkter og gældende national lovgivning skal brugte maskiner indsamles separat og bortskaffes på en måde, der skåner miljøet mest muligt.

11 Producentgaranti - Produkter

Hvis du har spørgsmål vedrørende garantibetingelserne, bedes du henvende dig til din lokale HILTI-partner.

da

12 EF-overensstemmelseserklæring (original)

Betegnelse:	Batteridrevet boreham- mer
Typebetegnelse:	TE 6-A36-AVR
Generation:	03
Produktionsår:	2009

Vi erklærer som eneansvarlige, at dette produkt er i overensstemmelse med følgende direktiver og standarder: 2006/42/EU, 2006/66/EF, indtil 19. april 2016: 2004/108/EF, fra 20. april 2016: 2014/30/EU, 2011/65/EU, EN 60745-1, EN 60745-2-6, EN ISO 12100.

**Hilti Corporation, Feldkircherstrasse 100,
FL-9494 Schaan**

Paolo Luccini
Head of BA Quality and Process Management
Business Area Electric Tools & Accessories
05/2015

Tassilo Deinzer
Executive Vice President
Business Unit Power
Tools & Accessories
05/2015

Teknisk dokumentation ved:

Hilti Entwicklungsgesellschaft mbH
Zulassung Elektrowerkzeuge
Hiltistrasse 6
86916 Kaufering
Deutschland



Hilti Corporation

LI-9494 Schaan

Tel.: +423 / 234 21 11

Fax: +423 / 234 29 65

www.hilti.com

Hilti = registered trademark of Hilti Corp., Schaan
Pos. 1 | 20160121

