

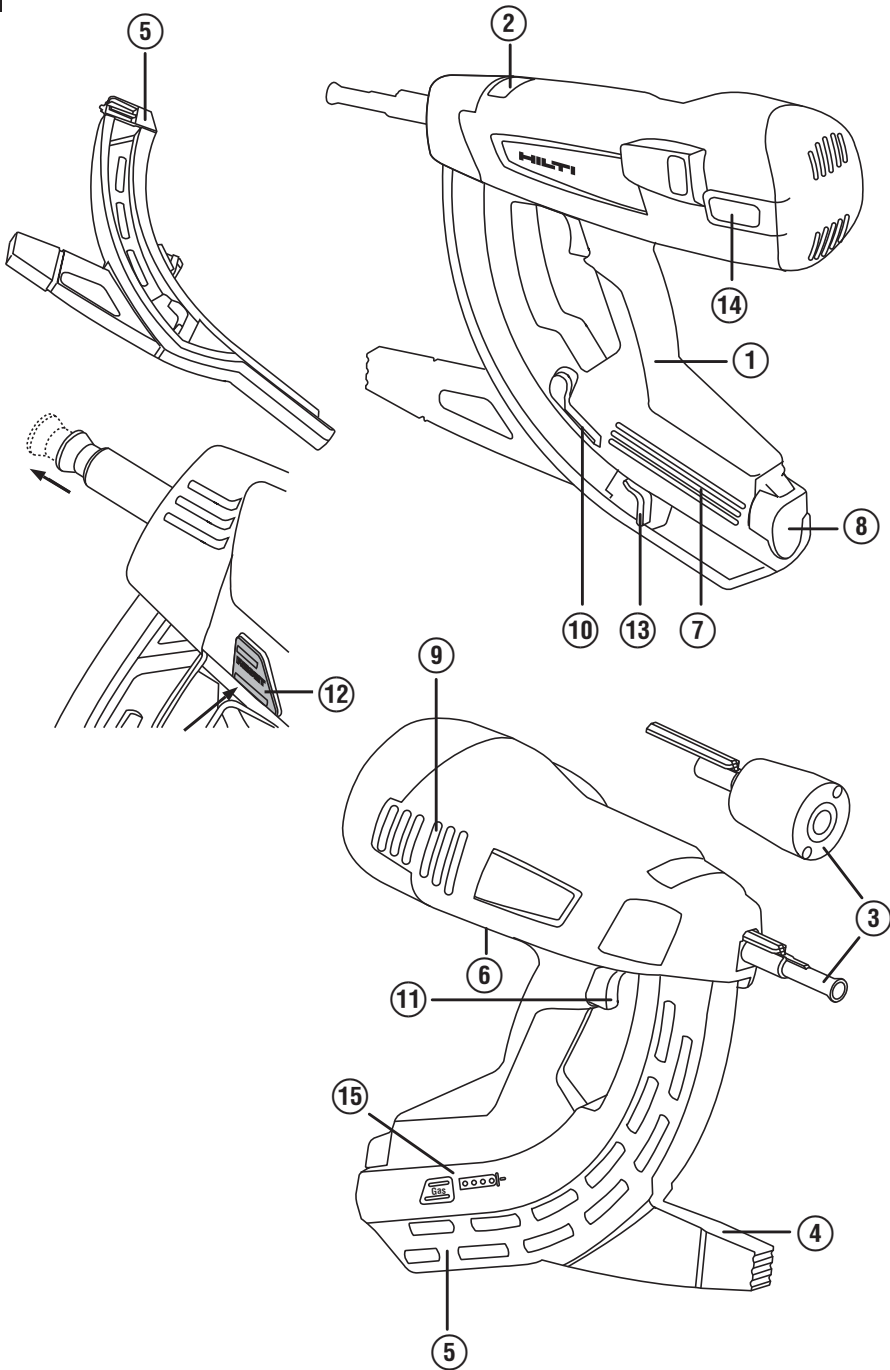
HILTI

GX 120-ME

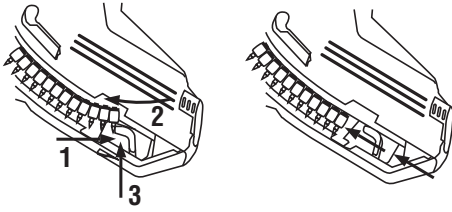
Bedienungsanleitung	de
Operating instructions	en
Mode d'emploi	fr
Manual de instrucciones	es
Istruzioni d'uso	it
Gebruiksaanwijzing	nl
Brugsanvisning	da
Bruksanvisning	no
Bruksanvisning	sv
Käyttöohje	fi
Manual de instruções	pt
Οδηγίες χρήσεως	el
Kullanma Talimatı	tr
Lietošanas pamācība	lv
Instrukcija	lt
Kasutusjuhend	et
사용설명서	ko
操作說明書	zh
دليل الاستعمال	ar



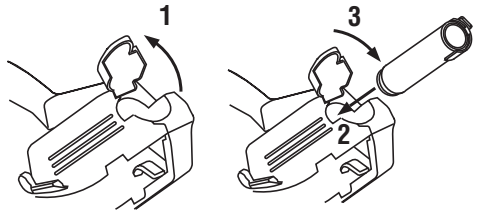
1



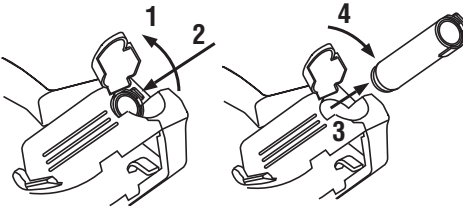
2



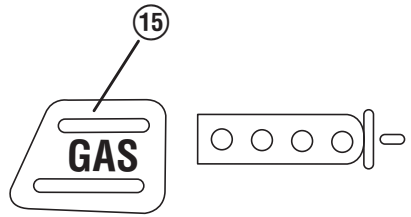
3



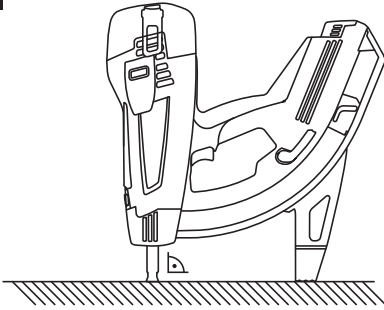
4



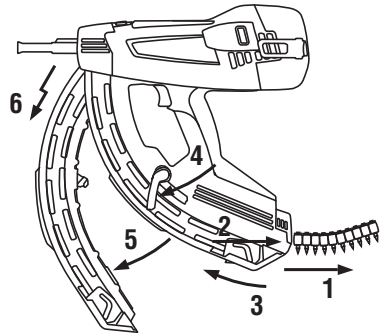
5



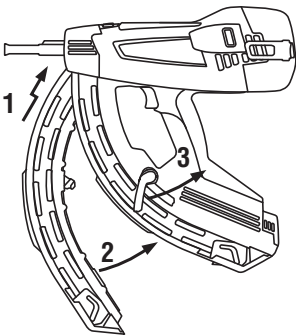
6



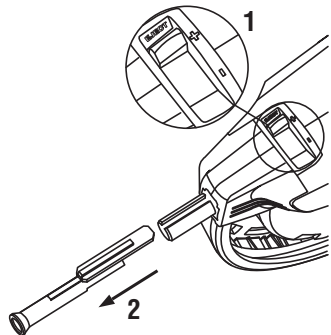
7

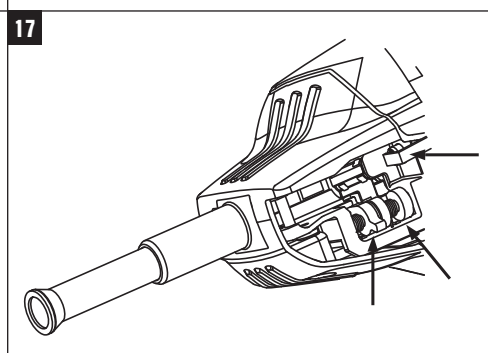
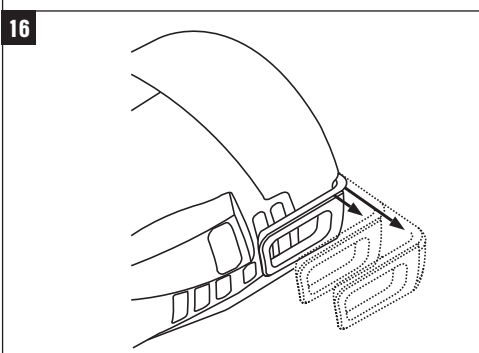
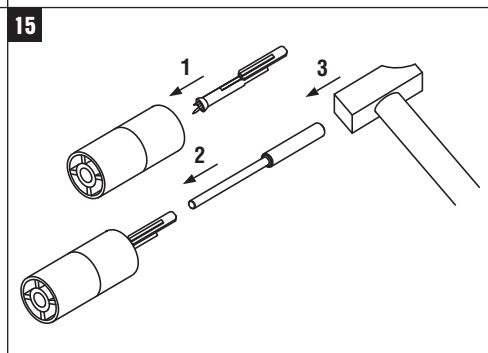
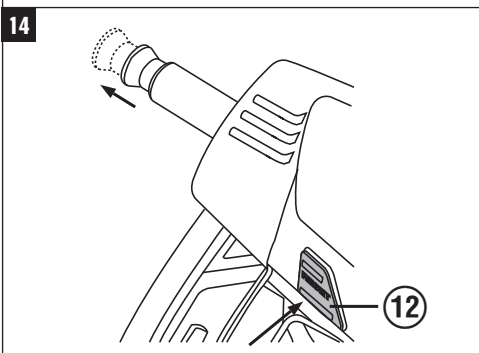
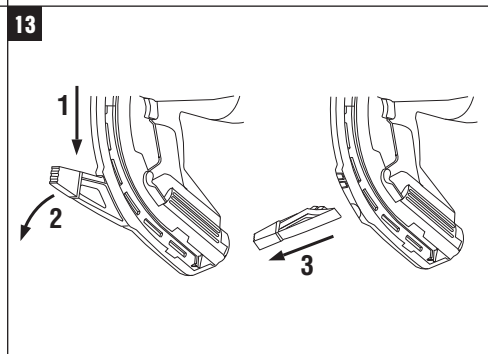
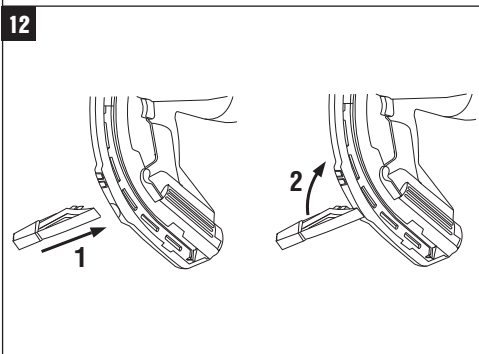
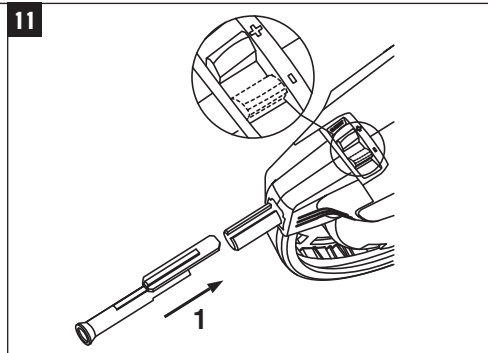
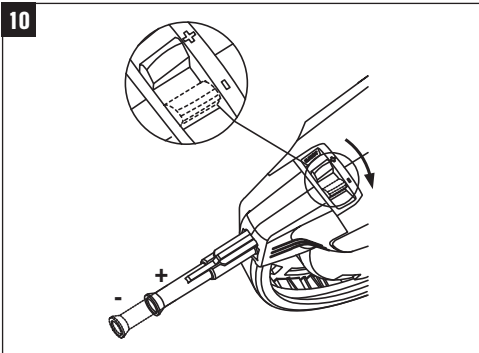


8



9





GX 120-ME Gasværktøjet

Læs brugsanvisningen grundigt igennem, inden maskinen/instrumentet tages i brug.

Opbevar altid brugsanvisningen sammen med maskinen/instrumentet.

Sørg for, at brugsanvisningen altid følger med ved overdragelse af maskinen/instrumentet til andre.

Indholdsfortegnelse	side
1 Generelle anvisninger	83
2 Beskrivelse	84
3 Tilbehør, forbrugsstoffer	84
4 Tekniske specifikationer	85
5 Sikkerhedsanvisninger	86
6 Ibrugtagning	87
7 Anvendelse	88
8 Rengøring og vedligeholdelse	90
9 Fejlsøgning	91
10 Bortskaffelse	94
11 Producentgaranti - Produkter	94
12 EF-overensstemmelseserklæring (original)	94
13 Brugerundhed og sikkerhed	95

❑ Disse tal henviser til illustrationer. Illustrationerne kan du finde på udfoldssiderne på omslaget. Kig på disse sider, når du læser brugsanvisningen.

I denne betjeningsvejledning betegner udtrykket "værktøjet" altid gaspistolen GX 120-ME.

Maskinkomponenter, betjenings- og visningselementer ❶

- ❶ Håndtag
- ❷ Låsetast og effektvælger
- ❸ Næsestykker
- ❹ Støttefod
- ❺ Magasin (20 søm eller 40 søm)
- ❻ Typeskilt
- ❼ Gaspatronkammer
- ❽ Dæksel for gaspatronkammer
- ❾ Ventilationsåbninger
- ❿ Låsearm
- ⓫ Aftrækker
- ⓫ Reset-knap
- ⓫ Sømglider
- ⓫ Bæltøkrog
- ⓫ Mængdevisning

da

1 Generelle anvisninger

1.1 Signalord og deres betydning

FARE

Står ved en umiddelbart truende fare, der kan medføre alvorlige kvæstelser eller døden.

ADVARSEL

Advarer om en potentielt farlig situation, der kan forårsage alvorlige personskader eller døden.

FORSIGTIG

Advarer om en potentielt farlig situation, der kan forårsage lettere personskader eller materielle skader.

BEMÆRK

Står ved anvisninger om brug og andre nyttige oplysninger.

1.2 Forklaring af piktogrammer og yderligere anvisninger

Advarselssymboler



Generel fare



Advarsel om varm overflade

Påbudssymboler



Brug beskyttelsesbriller



Brug sikkerhedshjelm



Brug høreværn



Brug beskyttelseshandsker

Symboler



Læs brugsanvisningen før brug

Placering af identifikationsoplysninger på maskinen/instrumentet

Typebetegnelse og serienummer fremgår af maskinens/instrumentets typeskilt. Skriv disse oplysninger i brugsanvisningen, og henvis til disse, når du henvender dig til vores kundeservice eller værksted.

Type: _____

Generation: 01 _____

Serienummer: _____

2 Beskrivelse

2.1 Anvendelsesformål

Værktøjet er beregnet til isætning af specialfremstillede søm i beton, stål og andre typer underlag, der er egnet til skudmontage (se håndbogen om fastgørelsesteknik).

Værktøjet kan anvendes af professionelle montører til mørtelfrit elementbyggeri samt i byggebranchen og lignende til iskydning af søm i beton, stål, kalksandsten, betonmure og pudsede mure.

Værktøjet, gaspatronen og sømmene udgør en teknisk enhed. Det betyder, at korrekt fastgørelse med dette værktøj kun kan garanteres, når der anvendes Hilti-søm og Hilti-gaspatroner, der er specialfremstillet til dette værktøj. De anbefalinger, som Hilti giver vedrørende fast-

gørelse og anvendelse, gælder kun når disse betingelser overholdes.

Værktøjet må kun styres med hænderne.

Maskinen må kun betjenes, serviceres og repareres af uddannet personale. Dette personale skal i særdeleshed informeres om de potentielle farer, der er forbundet med brugen af denne maskine.

Det er ikke tilladt at modificere eller tilføje ekstra dele til maskinen.

Overhold forskrifterne i denne brugsanvisning med hensyn til drift, pleje og vedligeholdelse.

Der kan opstå farlige situationer ved anvendelse af værktøjet og det tilhørende udstyr, hvis det anvendes af personer, der ikke er blevet undervist i dets brug, eller hvis det ikke anvendes korrekt i henhold til forskrifterne i denne brugsanvisning.

3 Tilbehør, forbrugsstoffer

Betegnelse	Beskrivelse
Gaspatron	GC 21/ GC 22
Næseestykke	X-120 ME TN
Ekstra næsestykker	X-120 WH (rondeller)
Magasin	X-120 GM 40/ X-120 GM 20
Støttefod	X-120 SL
Gennemslagssæt	X-120 NP sæt
Afstøtning	X-120 TS

Søm	Længde	Magasinerede søm til	Underlagsmateriale (hvis du ønsker mere detaljerede oplysninger, bedes du kontakte Hilti)
X-EGN 14MX	14 mm ($1/2''$)	10 stk.	Stål
X-GHP 18MX	18 mm ($11/16''$)	10 stk.	Hård beton/betonelementer/stål

Søm	Længde	Magasinerede søm til	Underlagsmateriale (hvis du ønsker mere detaljerede oplysninger, bedes du kontakte Hilti)
X-GHP 20 MX	20 mm ($3/4''$)	10 stk.	Hård beton/betonelementer/stål
X-GHP 24 MX	24 mm ($15/16''$)	10 stk.	Hård beton/betonelementer/stål
X-GN 20 MX	20 mm ($3/4''$)	10 stk.	Beton/pudset murværk (1 cm/ $3/8''$)/kalksandsten/betonmure
X-GN 27 MX	27 mm (1")	10 stk.	Beton/pudset murværk (1 cm/ $3/8''$)/kalksandsten/betonmure
X-GN 32 MX	32 mm (1 $1/4''$)	10 stk.	Beton/pudset murværk (1 cm/ $3/8''$)/kalksandsten/betonmure
X-GN 39 MX	39 mm (1 $9/16''$)	10 stk.	Beton/pudset murværk (1 cm/ $3/8''$)/kalksandsten/betonmure
X-GPN 37 MX	37 mm (1 $1/2''$)	10 stk.	Stålblade/Tynde stålundervlag

Andre fastgørelseselementer	Betegnelse	Størrelser
Spændebånd og clips til rør og tomme rør	X-FB; X-DFB X-BX; X-EMTC X-EMTSC X-EKS; X-EKSC	8...40 mm $3/8''$ -1" $1/2''$ -1" 16...40 mm
Holder til clips og kabler	X-EKB	Op til 16 kabler
Holder til kabelstrips	X-ECT	
Ophæng til gevindstænger og tråd	X-HS X-CC	M4-M8 W6 gevind
Universal-plastrondel	X-ET	

4 Tekniske specifikationer

Ret til tekniske ændringer forbeholdes!

BEMÆRK

Maskinen er udstyret med et transmittermodul.

Værktøj med magasin

Vægt	3,8 kg (8,41 lbs)
Mål (L x B x H)	431 mm x 134 mm x 392 mm (17" X 5 $1/4''$ X 15 $1/2''$)
Sømlængde	Maks. 39 mm (maks. 1 $9/16''$)
Sømdiameter	\varnothing 3 mm/ \varnothing 2,6 mm
Magasinkapacitet	40 + 2 søm eller 20 + 2 søm
Stempelvandring	40 mm (1 $9/16''$)
Anvendelsestemperatur/omgivelsestemperatur med GC 21 gaspatron	-5...+45 °C (23 °F til 113 °F)
Anvendelsestemperatur/omgivelsestemperatur med GC 22 gaspatron	-10...+45 °C (14 °F til 113 °F)

Maksimal iskydningsfrekvens	1.200/h
Energiækvivalent acceleration, $a_{hw, RMS(3)}$	Rekyl: Resultater for 1 mm plade på beton B45: 4,04 m/s ²

Gaspatron

Kapacitet	1 patron til 750 søm
Anbefalet transport og opbevaringstemperatur	+5...+25 °C (5 °C til 25 °C)
Indholdsstoffer	Isobutan, propylen
Gaspatron	kan ikke efterfyldes
Gaspatronen står under tryk. Beskyt gaspatronen mod sollys.	Gaspatronen må ikke udsættes for temperaturer over 50 °C.

5 Sikkerhedsanvisninger

5.1 Grundlæggende sikkerhedsanvisninger

Ud over de sikkerhedstekniske forskrifter i de enkelte afsnit i denne brugsanvisning skal følgende retningslinjer altid overholdes.

5.1.1 Personlig sikkerhed

- Det er vigtigt at være opmærksom, se, hvad man laver, og bruge værktøjet til skudmontage fornuftigt. Man bør ikke bruge værktøjet, hvis man er træt, har nydt alkohol eller er påvirket af medicin eller euforiserende stoffer. Få sekunders uopmærksomhed ved brug af værktøjet kan medføre alvorlige personskader.
- Undgå uheldige kropstillinger. Sørg for at have et sikkert fodfæste, og hold balancen.
- Ret aldrig maskinen mod dig selv eller andre personer.
- Tryk aldrig maskinen mod hånden eller andre ledgædele (eller mod en anden person).
- Sørg for at holde uvedkommende personer og især børn på afstand, når der arbejdes.

5.1.2 Omhyggelig omgang med og brug af værktøj til skudmontage

- Brug altid den rigtige maskine. Brug ikke maskinen til formål, som den ikke er beregnet til, men kun i overensstemmelse med formålet og i fejlfri stand.
- Tryk værktøjet mod arbejdsfladen i en ret vinkel.
- Maskinen må aldrig efterlades uden opsyn, når det er fyldt.
- Fjern gaspatronen fra maskinen ved transport.
- Tøm altid værktøjet før rengøring, service og vedligeholdelse, ved arbejdsophør samt i forbindelse med opbevaring (gaspatron og søm).
- Værktøj, der ikke er i brug, skal tømmes og opbevares på et tørt, højt eller aflukket sted, utilgængeligt for børn.
- Kontrollér værktøjet og tilbehøret for eventuelle skader for at sikre problemfri funktion i henhold til anvisningerne. Kontrollér, om de bevægelige dele fungerer korrekt og ikke sidder fast, og om

- der findes beskadigede dele. Alle dele skal være monteret korrekt og opfylde alle betingelser, så værktøjets fejlfrie drift er sikret. Beskadiget sikkerhedsudstyr og beskadigede dele skal repareres eller udskiftes fagligt korrekt af Hilti-service, hvis der ikke er angivet andet i brugsanvisningen.
- Hold altid maskinen i bøjede arme (ikke i strakt arm), når det benyttes.
 - Tryk kun på aftrækkeren, når værktøjet trykkes lodret mod underlaget.
 - Hold altid godt fast i værktøjet, og sørg for, at det holdes i en ret vinkel i forhold til underlaget, når du iskyder et søm. Dette er med til at forhindre, at sømmene bøjer væk fra underlagsmaterialet.
 - Forsøg aldrig at skyde det samme befæstelseselement i igen, da det vil medføre brud på elementet og fastklemning.
 - Skyd aldrig fastgørelseselementer ind i eksisterende huller, medmindre Hilti anbefaler dette.
 - Følg altid brugsanvisningen.

5.1.3 Arbejdsplads



- Sørg for god belysning på arbejdspladsen.
- Anvend kun maskinen på arbejdsområder med god ventilation.
- Anvend ikke uegnede fastgørelseselementer i underlaget. Materiale, som er for hårdt, f.eks. svejset stål og støbestål. Materiale, som er for blødt, f.eks. træ og gipsplader. Materiale, som er for skørt, f.eks. glas og fliser. Inddrivning i disse materialer kan medføre, at elementerne knækker eller splintres, eller at de skydes helt igennem materialet.
- Kontroller, at der ikke opholder sig andre under eller bag arbejdsstedet, inden befæstelseselementerne drives i.
- Hold arbejdsområdet ryddeligt. Sørg for at holde arbejdspladsen fri for genstande, som man kan

komme til skade på. Uorden i arbejdsområdet kan medføre uheld.

- f) Sørg for, at håndtagene er tørre, rene og fri for olie og fedt.
- g) Brug skridsikkert fodtøj.
- h) Tag hensyn til påvirkning fra omgivelserne. Udsæt ikke maskinen for nedbør, brug ikke maskinen i fugtige eller våde omgivelser. Brug ikke fjernbetjeningen, hvis der er risiko for brand eller eksplosion.

5.1.4 Mekaniske sikkerhedsforanstaltninger



- a) Udvælg de rigtige kombinationer af boltføring og søm. Hvis du ikke bruger den rigtige kombination, kan værktøjet blive beskadiget, og/eller fastgørelseskvaliteten kan forringes.
- b) Brug kun søm, der er bestemt og godkendt til værktøjet.
- c) Fyld ikke søm i magasinet, hvis det ikke er monteret korrekt på værktøjet. Sømmene kan blive slynget ud.

5.1.5 Termiske sikkerhedsforanstaltninger



- a) Lad værktøjet køle af, hvis det er blevet overophedet. Overskrid ikke den normale iskydningsfrekvens.
- b) Du skal bruge beskyttelseshandsker, hvis du vil udføre vedligeholdelse på maskinen uden først at lade det køle af.

5.1.6 Gas

Flaskegas under tryk:

Overhold anvisninger om fare og førstehjælp på gaspatronen og i betjeningsvejledningen.

Gassen er meget let antændelig (indhold: isobutan, propylen).

Gaspatronen må ikke efterfyldes.

- a) Brug aldrig beskadigede gaspatroner.
- b) Forsøg ikke at åbne gaspatroner med vold, brænde gaspatroner, mase gaspatroner sammen eller at genbruge gaspatroner til andre formål.
- c) Sprøjt aldrig gas mod personer eller dyr.
- d) Gas må ikke anvendes i nærheden af åben ild, gnister, tændflammer, statiske udladninger og meget varme overflader.
- e) Rygning er forbudt ved anvendelse af gaspatroner.

5.1.6.1 Opbevaring

- a) Gaspatroner må ikke opbevares i beboelsesrum eller i lokaler, der fører ind til beboelsesrum.
- b) Gaspatronerne skal opbevares på et tørt sted med god ventilation.
- c) Gaspatroner skal opbevares utilgængeligt for børn.
- d) Beskyt gaspatronerne mod direkte sollys og temperaturer og 50 °C.
- e) Anbefalet opbevaringstemperatur 5 °C til 25 °C.

5.1.6.2 Førstehjælp

Læs sikkerhedsdatabladets oplysninger vedrørende anvendelse, vedligeholdelse og førstehjælp.

- a) Hvis en person kommer i direkte kontakt med flaskegas, kan det medføre forfrysninger eller alvorlige forbrændinger.
- b) Hvis en person indånder gas, skal denne føres ud i frisk luft og anbringes, så denne ligger bekvemt.
- c) Hvis en person er bevidstløs, skal vedkommende lægges i natostilling. Hvis den tilskadedkomne ikke ånder, skal der gives kunstigt åndedræt, og der skal om nødvendigt gives ilt.
- d) Hvis en person får gas i øjnene, skal øjnene holdes åbne og skylles under rindende vand i flere minutter.
- e) Hvis gassen kommer i kontakt med huden, skal huden vaskes grundigt med sæbe og varmt vand. Smør derefter med hudcreme.
- f) Kontakt om nødvendigt en læge.

5.1.7 Sikkerhedsudstyr

Anvend ikke maskinen, når sikkerhedsudstyret er beskadiget eller fjernet.

6 Ibrugtagning



BEMÆRK

Læs brugsanvisningen før ibrugtagning.

6.1 Isætning af søm **2**

1. Træk sømglideren tilbage, indtil den går i indgreb. **BEMÆRK** Sømglideren skal gå i indgreb.
2. Skub sømmene ind i magasinet (maks. 4 baner à 10 søm).

3. Frigør sømglideren, og lad den glide langsomt fremad.

6.2 Isætning af gaspatron 3

1. Åbn dækslet.
2. Skub gaspatronen ind i gaspatronkammeret med ventilen forrest, indtil holdeclipsen går i indgreb.
3. Luk dækslet.

4. Tryk værktøjet ind mod en flade tre gange uden at trykke på aftrækkeren.

6.3 Afmontering af gaspatron 4

1. Åbn dækslet foran gaspatronkammeret.
2. Tryk på holdeclipsen.
3. Fjern gaspatronen.
4. Luk gaspatronkammeret.

6.4 Kontrollér gaspatronen 5

BEMÆRK

- Tryk på knappen GAS for at kontrollere gasniveauet i gaspatronen. Det er vigtigt, ikke at trykke værktøjets næsestykke ind mod noget under kontrollen.
- Selv om indikatoren viser "tom", er der af tekniske årsager en lille mængde gas tilbage i patronen.

4 Dioden lyser grønt	Gaspatronen er fuld
2 Dioden lyser grønt	Gaspatronen er halvt fuld
1 Dioden blinker grønt	Gaspatronen er næsten tom. Det anbefales at udskifte gaspatronen
1 Dioden lyser rødt	Gaspatronen er tom, eller der er ingen eller en forkert gaspatron sat i værktøjet

da

7 Anvendelse



BEMÆRK

Når der holdes fast med den anden hånd, skal den placeres, så ventilationsåbningerne eller de andre åbninger i værktøjet ikke dækkes til.

FORSIGTIG

Forsøg aldrig at skyde det samme befæstelseselement i igen, da det vil medføre brud på elementet og fastklemning.

ADVARSEL

Ved inddrivning kan der slås materiale af, og søm fra magasinet kan blive slynget ud. Splinterne fra materialet kan medføre skader på krop og øjne. **Benyt øjenværn og beskyttelseshjelm (bruger og personer i nærheden).**

FORSIGTIG

Sømmene iskydes ved antændelse af en gas-/luftblanding. Et for højt støjniveau kan skade hørelsen. **Brug høreværn (bruger og personer i nærheden).**

ADVARSEL

Hvis værktøjet trykkes ind mod en legemsdel (f.eks. hånden), kan iskydningen aktiveres, og dette er ikke bestemmelsesmæssig anvendelse. Det betyder, at det også kan

skyde søm ind i legemsdele. **Tryk aldrig værktøjet mod legemsdele.**

ADVARSEL

Træk aldrig næsestykket væk, når der et søm er fremført (f.eks. rondeller, spændebånd, klemmer osv.). Det medfører øget fare for uheld.

ADVARSEL

Før udskiftning af magasinet samt vedligeholdelse og reparation af værktøjet, skal det tømmes (se afsnittet "Tømning af værktøjet" i kapitlet Betjening).

ADVARSEL

Ved anvendelse af høj iskydningshastighed over en længere periode kan maskinens overflader uden for grebet blive meget varme. **Brug beskyttelseshandsker.**

7.1 Drift 6

BEMÆRK

Det er kun muligt at drive søm i, når der er mere end tre søm i magasinet.

1. Sæt maskinen vinkelret mod underlaget og tryk den ind til anslag.
2. Foretag inddrivning ved at trykke på aftrækkeren.
3. Løft maskinen helt fri af underlaget efter inddrivningen.

7.1.1 Brug af spændebånd og andre elementer

Hvis du ønsker at anvende spændebånd og andre elementer, skal de sættes i næsestykket med plastdelen.

7.2 Gasindikator 5

Du finder oplysninger om gasindikatorens betydning i kapitel 6.4 "Kontrol af gaspatron (i 2 sekunder)".

7.3 Montering og afmontering af magasinet

7.3.1 Afmontering af magasinet 7

1. Træk sømglideren tilbage, indtil den går i indgreb.
BEMÆRK Sømglideren skal gå i indgreb.
2. Fjern sømmene fra magasinet.
3. Frigør sømglideren, og lad den glide langsomt fremad.
4. Skub låsearmen nedad mod magasinet.
5. Drej magasinet fremad og væk fra værktøjet.
6. Hægt magasinet af værktøjet.

7.3.2 Isætning af magasinet 8

1. Hægt magasinet på værktøjet.
BEMÆRK Låsearmen skal stå åben.
2. Før magasinet hen mod værktøjet, indtil det passer til værktøjets konturer.
3. Luk låsearmen, så den går i indgreb.

7.4 Næsestykke

7.4.1 Afmontering af næsestykket 9

1. Indstil effektindstillingen til "Eject".
2. Fjern næsestykket.

7.4.2 Næsestykkets indstillingsmuligheder

BEMÆRK

når effektindstillingen står på "+", er næsestykket indstillet til standard iskydningsdybde.

BEMÆRK

når effektindstillingen står på "-", er næsestykket indstillet til reduceret iskydningsdybde.

BEMÆRK

når effektindstillingen står på "-", og sømmene skydes for dybt ind, skal du eventuelt anvende længere søm.

7.4.2.1 Indstilling af standard iskydningsdybde 10

Indstil effektindstillingen til "+".

7.4.2.2 Indstilling af reduceret iskydningsdybde 10

BEMÆRK

Denne indstilling er egnet til fastgørelse af tynd plade på blødt underlag (f.eks. ung beton).

Indstil effektindstillingen til "-".

7.9 Anvendelsesforskrifter

BEMÆRK

Hvis du ønsker detaljerede oplysninger, kan håndbogen for befæstelsesteknik eller eventuelle nationale forskrifter rekvireres hos Hilti i Danmark.

Beton

7.4.3 Montering af næsestykket 11

ADVARSEL

Kontrollér, at værktøjet er tomt. Når næsestykket skubbes ind med fingrene, kan værktøjet ellers gøres klar til iskydning.

1. Placer næsestykket i slidsen på værktøjet.
2. Skub næsestykket ind i værktøjet.
3. Hold fast i næsestykket med fingrene, og tryk næsestykket ind mod et underlag, så det går i indgreb i værktøjet.

7.5 Støtteben

7.5.1 Montering af støttebenet 12

1. Skub støttebenet ind i slidsen på magasinet i en 90° vinkel.
2. Drej støttebenet 90°, og få det til at gå i indgreb.

7.5.2 Afmontering af støttebenet 13

1. Tryk på fjederen for at løsne støttebenet.
2. Drej støttebenet 90°.
3. Træk støttebenet væk fra magasinet i en 90° vinkel.

7.6 Afhjælpning af forkert stempelplacering 14

BEMÆRK

Forkert stempelplacering registreres ved, at næsestykket ikke bevæger sig fremad i udgangspositionen, når værktøjet løftes, og at RESET-knappen rager frem.

Forkert stempelplacering afhjælpes ved at trykke på RESET-knappen. Derefter kan der igen iskydes søm. I nogle få undtagelsestilfælde kan den første iskydning efter at have trykket på RESET-knappen være tom (uden søm).

Tryk på RESET-knappen.

7.7 Afhjælpning af sømblokering 15

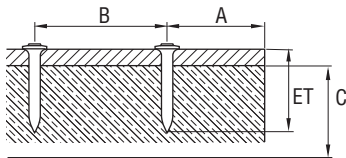
1. Afmonter magasinet.
2. Fjern næsestykket.
3. Læg næsestykket i den medfølgende holder.
4. Fjern sømmet med dørn.

7.8 Tømning af maskinen

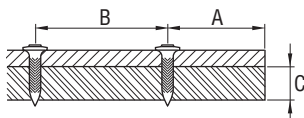
1. Åbn dækslet på gaspatronkammeret.
2. Tag gaspatronen ud ved at trykke på patronclipsen.
3. Luk gaspatronkammeret.
4. Træk sømglideren tilbage, til den går i hak.
BEMÆRK Sømglideren skal gå rigtigt i hak.
5. Tag fastgørelseselementerne ud af magasinet.
6. Udløs sømglideren på magasinet, og lad den glide langsomt fremad.

da

- A = min. kantafstand = 70 mm (2¾")
- B = min. akselafstand = 80 mm (3⅛")
- C = min. underlagstykkelse = 100 mm (4")



- Stål
- A = min. kantafstand = 15 mm (⅝")
- B = min. akselafstand = 20 mm (¾")
- C = min. underlagstykkelse = 4 mm (⅝/32")



da

7.10 Bæltékrog 16

Med bæltékrogen kan du fastgøre maskinen i position 1 i bæltet og i position 2 på en stige eller et stillads.

8 Rengøring og vedligeholdelse



ADVARSEL

Før vedligeholdelse og reparation skal værktøjet tømmes (fjern gaspatron og søm fra værktøjet).

FORSIGTIG

Maskinen kan blive varmt ved brug. Du kan få forbrændinger på hænderne. **Brug beskyttelseshandsker ved pleje- og vedligeholdelsesarbejder. Lad maskinen køle af.**

8.1 Rengøring af værktøjet 17

FORSIGTIG

Sørg for ikke at beskadige stempeldetektoren, sømdetektoren og magasindetektoren.

1. Fjern regelmæssigt plastrester fra næsestykket.

2. Anvend aldrig værktøjet, hvis ventilationsåbningerne er tilstoppede! Rengør forsigtigt ventilationsåbningerne med en tør børste.
3. Sørg for, at der ikke trænger fremmedlegemer ind i værktøjet.
4. Rengør jævnlgt værktøjet udvendigt med en let fugtig klud.
5. Du må ikke bruge sprøjter, damprensere eller rindende vand til rengøring!
6. Hold altid værktøjets greb fri for olie og fedt.
7. Anvend ikke silikoneholdige plejemidler.
8. Anvend ikke Hilti-spray eller lignende smøre- og/eller vedligeholdelsesmidler.

8.2 Vedligeholdelse

Kontrollér regelmæssigt alle udvendige dele på værktøjet for beskadigelse og fejlfri funktion. Brug ikke værktøjet, hvis der er beskadigede dele, eller hvis der er betjeningsselementer, som ikke fungerer korrekt. Lad et Hilti-serviceværksted reparere værktøjet.

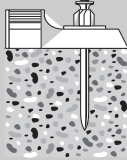
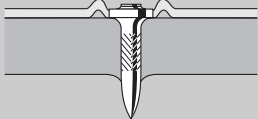
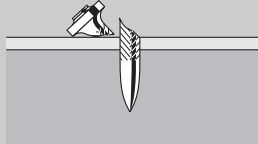
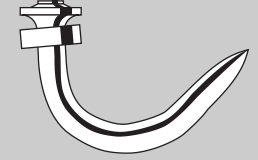
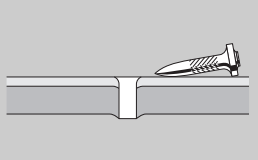
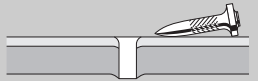
8.3 Kontrol efter rengøring og vedligeholdelse

Efter vedligeholdelse og reparation og før isætning af gaspatronen skal det kontrolleres, at effektindstillingen er korrekt (standardindstilling "+").

9 Fejlsøgning

ADVARSEL

Før vedligeholdelse og reparation skal værktøjet tømmes (fjern gaspatron og søm fra værktøjet).

Fejl	Mulig årsag	Afhjælpning
Fastgørelseselementet står ofte for langt frem. 	Effektvælgeren står på "-".	Stil effektvælgeren på "+".
	For langt fastgørelseselement.	Brug et kortere fastgørelseselement.
	For hårdt underlag.	Brug af DX-maskiner.
Fastgørelseselementerne er ofte inddrejet for dybt (gennemskydninger) eller / og brud på fastgørelsesspændebåndet. 	For høj effekt.	Stil effektvælgeren på "-".
	For kort fastgørelseselement.	Brug et længere fastgørelseselement.
Fastgørelseselementbrud 	Effektvælgeren står på "-".	Stil effektvælgeren på "+".
	For langt fastgørelseselement.	Brug et kortere fastgørelseselement.
	For hårdt underlag.	Brug af DX-maskiner.
Fastgørelseselementbrud 	Presset skråt imod.	Hold maskinen vinkelret på underlaget; anvend støttefod. Se kapitel: 7.5 Støtteben
	Effektvælgeren står på "-".	Stil effektvælgeren på "+".
Fastgørelseselementet er bøjet. 	For langt fastgørelseselement.	Brug et kortere fastgørelseselement.
	Presset skråt imod.	Hold maskinen vinkelret på underlaget; anvend støttefod. Se kapitel: 7.5 Støtteben
Fastgørelseselementet holder ikke i stålunderlag. 	Underlagets tykkelse for lille (mindre end 4 mm).	Vælg en anden fastgørelsesmetode.

da

Fejl	Mulig årsag	Afhjælpning
Gaspatronen rækker ikke til en pakke fastgørelseselementer.	Hyppig påsætning af maskinen uden at inddrive et fastgørelseselement medfører et øget gasforbrug.	Undgå at sætte an uden at udløse.
Maskinen kører ikke ud igen.	Stemplet i forkert stilling.	Tryk på reset-knappen. Se kapitel: 7.6 Afhjælpning af forkert stempelpacering 14
	Sømdetektoren er blokeret; reset-knappen er stadig ude, efter at der er trykket på den (den hvide kant er stadig synlig).	Tag gaspatronen ud af maskinen, tag magasinet af, og fjern smuds omkring sømdetektoren.
	Fastgørelseselement i klemme.	Afmonter magasinet, og tag næsestykket af. Stik næsestykket i det medfølgende hylster, og fjern fastgørelseselementet med gennemslaget. FORSIGTIG Sørg for ikke at beskadige næsestykket. Se kapitel: 7.7 Afhjælpning af sømblokering 15 Se kapitel: 7.3.1 Afmontering af magasinet 7 Se kapitel: 7.4.1 Afmontering af næsestykket 9 Se kapitel: 7.8 Tømning af maskinen Kontakt Hilti, hvis det ikke løser problemet.
Der er for mange inddrivnings-svigt.	Presset skråt imod.	Hold maskinen vinkelret på underlaget; anvend støttefod. Se kapitel: 7.5 Støtteben
	Forkert søm inddrevet.	Anvend evt. X-GHP-søm.
	For hårdt underlag.	Brug af DX-maskiner.
Maskinen inddriver ikke.	Magasinskyder bagude.	Løsn magasinskyderen. Se kapitel: 7.3 Montering og afmontering af magasinet
	For få søm i magasinet (2 søm eller færre).	Ilæg fastgørelseselementer.
	Fejl ved tilførslen af fastgørelseselementer.	Anvend andre fastgørelseselements-trimler (evt. beskadiget). Rengør magasinet.
	Gaspatronen er tom.	Kontrollér mængden, og tryk på knappen med teksten GAS. Hvis lysdiode 1 lyser konstant rødt, er gaspatronen tom; isæt en ny gaspatron. Se kapitel: 7.2 Gaspatronens mængdevisning.
	Ingen gaspatron eller forkert gaspatron i maskinen.	Åbn gaspatronkammerdækslet, og kontrollér indholdet. Tryk på knappen med teksten GAS, hvis der er en gaspatron i maskinen. Hvis lysdiode 1 lyser konstant rødt, er der en forkert gaspatron i maskinen. Isæt en rigtig gaspatron. Se kapitel: 7.2 Gaspatronens mængdevisning.

Fejl	Mulig årsag	Afhjælpning
Maskinen indriver ikke.	Netop ilagt gaspatron, dog ikke pres-set imod tre gange uden udløsning.	Pres maskinen imod tre gange uden at udløse.
	Fremmedlegeme ved næsestykket.	Afmonter magasinet, og tag frem-medlegemet ud af maskinen. Se kapitel: 7.3.1 Afmontering af ma-gasinet 7 Se kapitel: 7.4.1 Afmontering af næ-sestykket 9
	Maskinen er for varm.	Lad maskinen køle af Kontakt Hilti, hvis det ikke løser pro-blemet.
Den varme maskine indriver ikke længere efter en pause.	Indrivningshastigheden var markant højere end 1200/time og gaspatronen næsten tom.	Tag gaspatronen af, og sæt den i igen. Pres derefter imod tre gange uden at inddrive. Kontrollér mængden i gaspatronen; hvis lysdioden lyser konstant rødt, er gaspatronen tom; brug en ny gaspa-tron. Lad maskinen køle af Overhold den maksimale inddriv-ningshastighed på 1200/time. Kontakt Hilti, hvis det ikke løser pro-blemet.
Maskinen indriver ikke eller kun enkeltvis.	Brug uden for de tilladte omgivel-ses-betingelser.	Om muligt skal arbejdsområdet ind-rettes, så det forbliver inden for de tilladte omgivel-sesbetingelser. Vælg en anden fastgørelsesmetode.
	Gaspatronen har ikke anvendelses-temperatur.	Bring gaspatronen op på anvendelsestemperatur (-5°C til 45°C ved GC 21, -10°C til 45°C ved GC 22).
	Der har dannet sig gasbobler i gasdo-seringssystemet.	Fjern gaspatronen, og isæt den igen.
	Maskinen blev ikke løftet helt fri af underlaget.	Sørg for at løfte maskinen helt fri af underlaget efter hver inddrivning.
Fastgørelseselementet kan ikke fjernes fra næsestykket.	Fastgørelseselement i klemme i næ-sestykket.	Fjern næsestykket fra maskinen.Stik næsestykket i det medfølgende hyl-ster, og fjern fastgørelseselementet med gennemslaget. FORSIGTIG Sørg for ikke at beskadige næsestyk-ke-t. Se kapitel: 7.4.1 Afmontering af næ-sestykket 9 Se kapitel: 7.7 Afhjælpning af sømblo-kering 15
Spændebånd og andre elemen-ter kan ikke sættes ind i næ-sestykket.	Resterne af magasinet sidder stadig i næsestykket.	Fjern magasinstrimmelresterne fra næsestykket.

10 Bortskaffelse



Størstedelen af de materialer, som anvendes ved fremstillingen af Hilti-produkter, kan genbruges. Materialerne skal sorteres, før de kan genbruges. I mange lande findes der allerede ordninger, hvor Hilti samler sine brugte produkter ind til genbrug. Yderligere oplysninger får du hos Hilti-kundeservice eller din lokale Hilti-konsulent. Hvis du selv vil tilføre værktøjet stofadskillelse, skal du følge de lokale og internationale vejledninger og forskrifter.

11 Producentgaranti - Produkter

Hilti garanterer, at det leverede produkt er fri for materiale- og fabriktionsfejl. Garantien forudsætter, at produktet anvendes og håndteres samt vedligeholdes og rengøres i henhold til Hilti-brugsanvisningen, og at den tekniske enhed er bevaret, dvs. at der udelukkende er anvendt originale Hilti-forbrugsmaterialer, -tilbehørsdele og -reserverede dele til produktet.

Garantien omfatter reparation uden beregning eller udskiftning af defekte dele uden beregning i hele produktets levetid. Dele, der som følge af normalt slid trænger til at blive udskiftet eller repareret, er ikke omfattet af garantien.

Hilti afviser alle yderligere krav, medmindre den nationale lovgivning forbyder en sådan afvisning. Hilti påtager sig således intet ansvar for direkte eller indirekte skader, samtidige eller efterfølgende skader,

tab eller omkostninger, som er opstået i forbindelse med eller på grund af anvendelsen af produktet, eller som er opstået på grund af produktets uegnethed til et bestemt formål. Stiltiende garantier for anvendelse eller egnethed til et bestemt formål udelukkes udtrykkeligt.

I forbindelse med reparation eller udskiftning af produktet eller dele deraf, forudsættes det, at produktet eller de pågældende dele indsendes til Hilti, umiddelbart efter at skaden er konstateret.

Nærværende garanti omhandler samtlige garantiforpligtelser fra Hiltis side og erstatter alle tidligere eller samtidige garantierklæringer, såvel skriftlige som mundtlige.

BEMÆRK

Overhold gaspatronens udløbsdato, som står på kanten af gaspatronen.

12 EF-overensstemmelseserklæring (original)

Betegnelse:	Gasværktøjet
Typebetegnelse:	GX 120-ME
Generation:	01
Produktionsår:	2007

Vi erklærer som eneansvarlige, at dette produkt er i overensstemmelse med følgende direktiver og standarder: 75/324/EØF, 91/155/EØF, 64/548/EØF, EN ISO 12100, EN 13752-1:2008-12, EN 50081-2, EN 1127-1, EN 417, ISO 8662-11 AMD 1:2001-12, EN 792-13:A1:2008-09, EN 60529:2000-09, 64/548/EØF, EN 55011:1998+A1:1999, CISPR 11:2003, A1:2004, IEC 61000-6-2:2005, EN 61000-6-2:2001, IS1:2005, IEC 61000-6-3:1996, EN 61000-6-3:2001, IEC 61000-4-2:1995, IEC 61000-4-3:2006, IEC 61000-4-8:1993: A1:2000, 2006/42/EU, 2011/65/EU.

Hilti Corporation, Feldkircherstrasse 100,
FL-9494 Schaan

Norbert Wohlwend
Head of Quality & Processes Management
BU Direct Fastening
04/2013

Tassilo Deinzer
Head of BU Direct Fastening
BU Direct Fastening
04/2013

Tekniske dokumentation ved:

Hilti Entwicklungsgesellschaft mbH
Zulassung Elektrowerkzeuge
Hiltistrasse 6
86916 Kaufering
Deutschland

13 Brugersundhed og sikkerhed

13.1 Støjinformation

Gasdrevet bolt pistol

Type	GX 120-ME
Model	Serie
Kaliber	GC 22
Effektindstilling	+
Anvendelse	Fastgørelse af 1 mm plade på beton (C40) med X-ECT

Angivne måleværdier for støjnøgletal i henhold til maskindirektiv 2006/42/EF i forbindelse med E DIN EN 15895

Lydeffektniveau, $L_{WA, 1s}$ ¹	106 dB (A)
Lydtrykniveau ved arbejdspladsen, $L_{pA, 1s}$ ²	102 dB (A)
Spidslydtrykniveau, $L_{pC, peak}$ ³	137 dB (C)

¹ ± 2 dB (A)
² ± 2 dB (A)
³ ± 2 dB (C)

Drifts- og opstillingsbetingelser: Opstilling og drift af boltpresseværktøjet ifølge E DIN EN 15895-1 i ekkofrit testrum hos firmaet Müller-BBM GmbH. De omgivende betingelser i testrummet opfylder DIN EN ISO 3745.

Testmetode: Ifølge E DIN EN 15895, DIN EN ISO 3745 og DIN EN ISO 11201 Måling i tilnærmet frit felt over et reflekterende plan.

BEMÆRKNING: De målte støjemissionsværdier og den tilhørende måleusikkerhed svarer til den øverste grænse af de støjkaraktéristika, der skal forventes ved målingerne

Afvigende arbejdsbetingelser kan føre til andre emissionsværdier.

da



Hilti Corporation

LI-9494 Schaan

Tel.: +423 / 234 21 11

Fax: +423 / 234 29 65

www.hilti.com

Hilti = registered trademark of Hilti Corp., Schaan

W 3410 | 1013 | 2-Pos. 1 | 1

Printed in Germany © 2013

Right of technical and programme changes reserved S. E. & O.

39199 / A3



39199