

HILTI

GX 120-ME

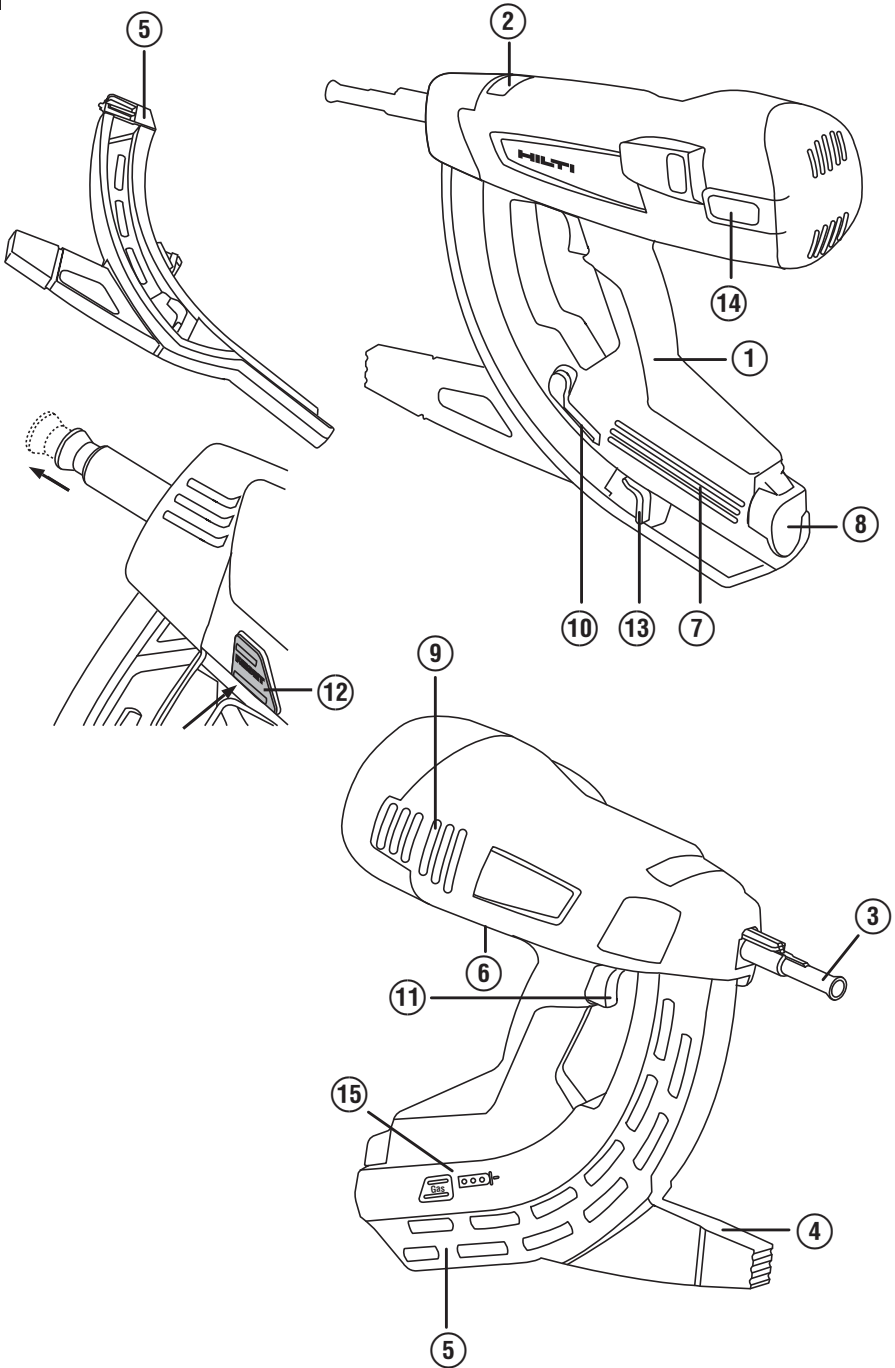
取扱説明書

ja

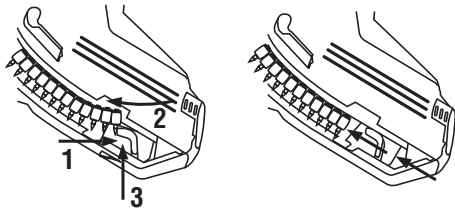


CE

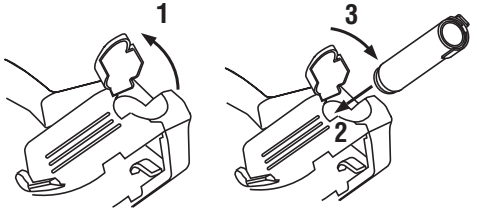
1



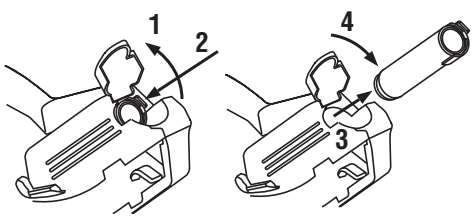
2



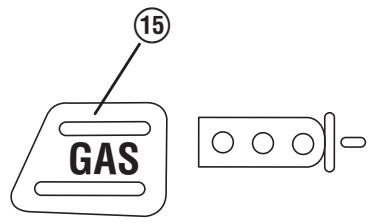
3



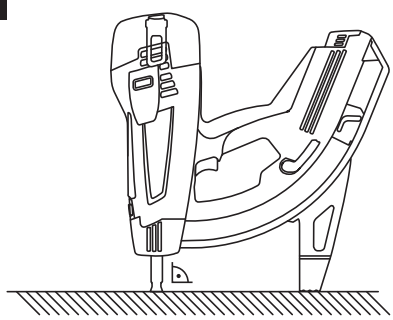
4



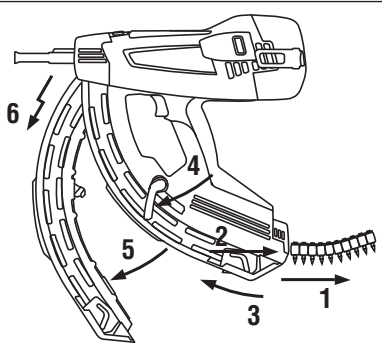
5



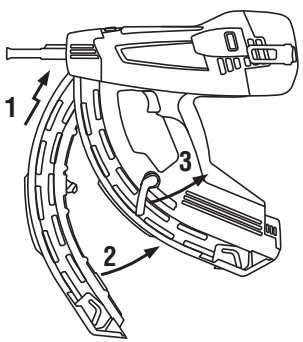
6



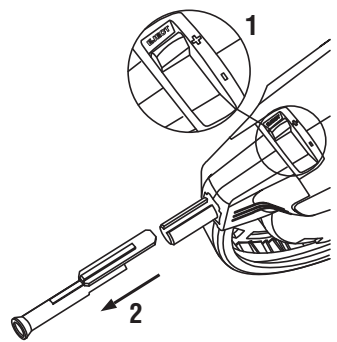
7

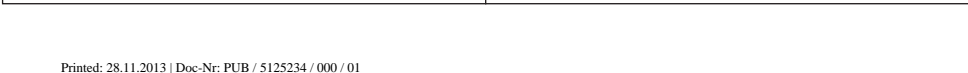
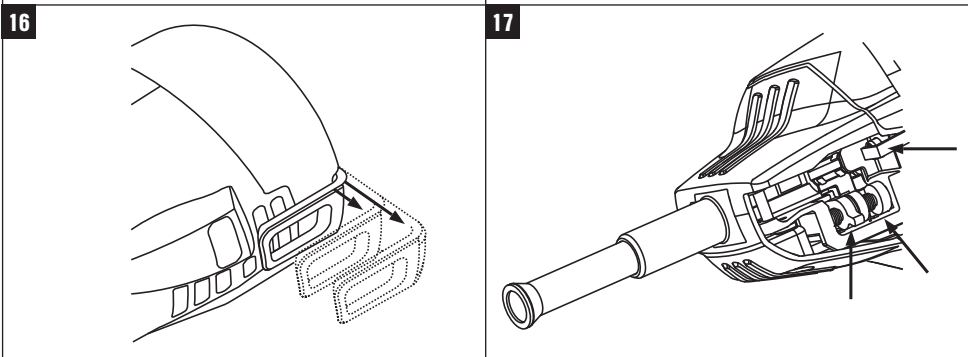
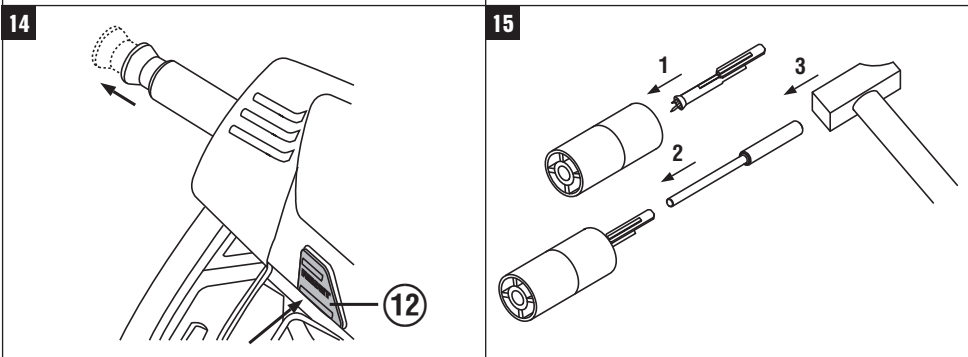
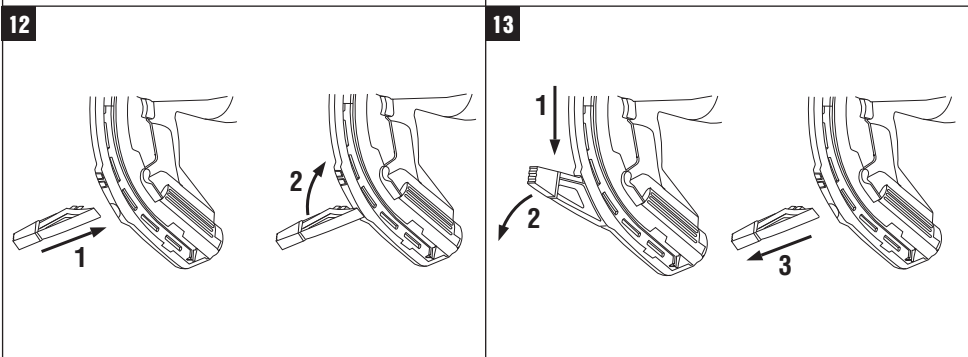
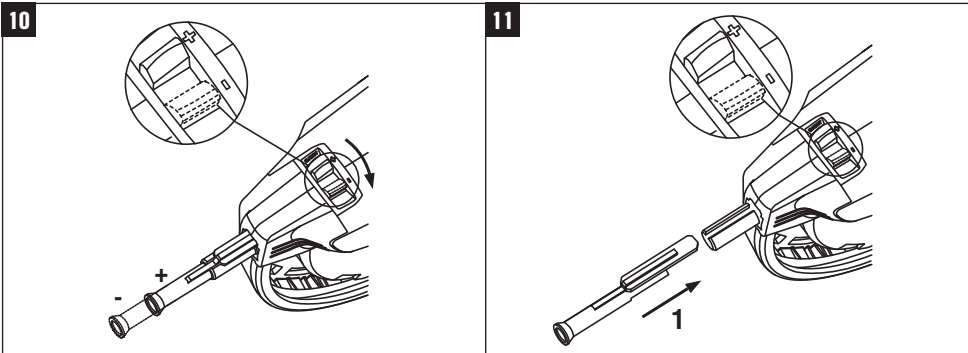


8



9





GX 120-ME ガス式鋏打機

ご使用前にこの取扱説明書を必ずお読みください。

この取扱説明書は必ず本体と一緒に保管してください。

他の人が使用する場合には、本体と取扱説明書と一緒にお渡しください。

目次	頁
1 一般的な注意	1
2 製品の説明	2
3 アクセサリー、消耗品	2
4 製品仕様	3
5 安全上の注意	4
6 ご使用前に	5
7 ご使用方法	6
8 手入れと保守	8
9 故障かな? と思った時	8
10 廃棄	11
11 本体に関するメーカー保証	11
12 EU 規格の準拠証明 (原本)	12

1 この数字は該当図を示しています。図は二つ折りの表紙の中にあります。取扱説明書をお読みの際は、これらのページを開いてください。
この説明書で「本体」と呼ばれる工具は、常に GX 120-ME ガス式鋏打機を指しています。

各部名称、操作部 / 表示部名称 **1**

- ① グリップ
- ② ロックボタンと貫入深さ調整スイッチ
- ③ ツールノーズ
- ④ サポートレッグ
- ⑤ マガジン (20 連発または 40 連発)
- ⑥ 銘板
- ⑦ ガス缶収納室
- ⑧ ガス缶収納室カバー
- ⑨ 通気溝
- ⑩ ロックレバー
- ⑪ トリガー
- ⑫ リセットボタン
- ⑬ ネイルプッシャー
- ⑭ ベルトフック
- ⑮ 充填レベル表示

1 一般的な注意

1.1 安全に関する表示とその意味

危険

この表記は、重傷あるいは死亡事故につながる危険性がある場合に注意を促すために使われます。

警告事項

この表記は、重傷あるいは死亡事故につながる可能性がある場合に注意を促すために使われます。

注意

この表記は、軽傷あるいは所持物の損傷が発生する可能性がある場合に使われます。

注意事項

この表記は、本製品を効率良く取り扱うための注意事項や役に立つ情報を示す場合に使われます。

1.2 記号の説明と注意事項

警告表示



一般警告事項



高温に関する警告事項

義務表示



保護メガネを着用してください



保護ヘルメットを着用してください



耳栓を着用してください



保護手袋を着用してください

略号



ご使用前に取扱説明書をお読みください

機種名・製造番号の表示箇所

機種名および製造番号は本体の銘板に表示されています。当データを御自身の取扱説明書にメモ書きしておき、お問い合わせなどの必要な場合に引用してください。

機種名：

製品世代：01

製造番号：

ja

2 製品の説明

2.1 正しい使用

本体はコンクリート、鋼材、その他の DX ファスニングに適する母材（ファスニングテクノロジーマニュアルを参照）に打鉋できるガス式鉋打機です。

本体はプロ仕様で製作されており、間仕切り工事および他の使用に適した建築工事においてコンクリート、鋼材、レンガ、コンクリートブロック、モルタル塗りブロックへの打鉋に使用されます。

本体は、ガス缶およびファスナーと共に「技術的に一体化されたユニット」を構成しています。即ち、本体用に特別に製造されたヒルティのファスナーとガス缶を使用した場合に限り、全くトラブルの心配のないファスニ

ングが保証されます。この条件を守ることを前提として、当社はファスニングに最適な鉋打機として当本体をお勧めいたします。

本体は手持ち使用でのみお使いください。

本体の使用、保守、修理を行うのは、訓練を受けた人のみに限ります。これらの人は、遭遇し得る危険に関する情報を入手していなければなりません。

本体の加工や改造は許されません。

取扱説明書に記述されている使用、手入れ、保守に関する事項に留意してご使用ください。

本体および付属品の、使用法を知らない者による誤使用、あるいは規定外使用は危険です。

3 アクセサリー、消耗品

名称	製品の説明
ガス缶	GC 20
マガジン	X-120 GM 40/ X-120 GM 20
サポートレグ	X-120 SL
ツールサポート	X-120 TS

ネイル	長さ	マガジン収納	母材（詳しい情報はヒルティにお問い合わせください）
X-EGN 14MX	14 mm (1/2")	10 発	鋼材
X-GHP 18MX	18 mm (11/16")	10 発	高強度コンクリート / 二次製品コンクリート / 鋼材
X-GHP 20 MX	20 mm (3/4")	10 発	高強度コンクリート / 二次製品コンクリート / 鋼材
X-GHP 24 MX	24 mm (15/16")	10 発	高強度コンクリート / 二次製品コンクリート / 鋼材
X-GN 20 MX	20 mm (3/4")	10 発	コンクリート / モルタル塗りブロック (1 cm / 3/8") / レンガ / コンクリートブロック
X-GN 27 MX	27 mm (1")	10 発	コンクリート / モルタル塗りブロック (1 cm / 3/8") / レンガ / コンクリートブロック

ネイル	長さ	マガジン収納	母材 (詳しい情報はヘルティにお問い合わせください)
X-GN 32 MX	32 mm (1 1/4")	10 発	コンクリート / モルタル塗りブロック (1 cm / 3/8") / レンガ / コンクリートブロック
X-GN 39 MX	39 mm (1 9/16")	10 発	コンクリート / モルタル塗りブロック (1 cm / 3/8") / レンガ / コンクリートブロック
X-GPN 37 MX	37 mm (1 1/2")	10 発	鋼板 / 薄い鋼材

その他のファスナー	名称	サイズ
配管固定用クリップ類	X-FB; X-DFB X-BX; X-EMTC X-EMTSC X-EKS; X-EKSC	8... 40 mm 3/8"-1" 1/2"-1" 16... 40 mm
ケーブル用支持材	X-EKB	16 ケーブルまで
ケーブル結束用ハンガー	X-ECT	
ボルト及び針金用ファスナー	X-HS X-CC	M4 ... M8 W6 スタッド
ユニバーサルプラスチックワッシャー	X-ET	

4 製品仕様

技術データは予告なく変更されることがあります。

注意事項

本体は、トランスミッターモジュールを装備しています。

本体 (マガジンを含む)

重量	3.8 kg (8.41 lb)
本体寸法 (長 x 幅 x 高)	431 mm X 134 mm X 392 mm (17" X 5 1/4" X 15 1/2")
ネイル長	Max. 39 mm (Max. 1 9/16")
ネイル直径	φ 3 mm (φ 0.118 in) / φ 2.6 mm (φ 0.102 in)
マガジン収納	40 + 2 発または 20 + 2 発
接触圧ストローク	40 mm (1 9/16")
作業温度 / 周囲温度 (GC 20 ガス缶使用時)	-10... +40°C
最大打鉄数	1,200/h
エネルギー加速度換算値、 $a_{hw, RMS(3)}$	反動レベル : B45 コンクリートに 1 mm の金属板を打ち付けた場合 : 4.04 m/s ²

ガス缶

容量	1 缶当たり 400 発
最適輸送温度および保管温度	+5... +25°C
成分	イソブタン、プロパン

高圧液化ガスが入っているガス缶。ガス缶は直射日光を避けてください。

ガス缶は温度が 40 °C 以下の場所に保管してください。

5 安全上の注意

5.1 基本的な安全情報

この取扱説明書の各項に記載された安全注意事項の外に、下記事項を必ず守ってください。

5.1.1 作業者に関する安全

- DX ファスニング装置を使用の際には、油断せず十分に注意し、常識を持った作業をおこなってください。疲れている場合、薬物、医薬品服用およびアルコール飲用による影響下にある場合には本体を使用しないでください。本体使用中の一瞬の不注意が重傷の原因となることがあります。
- 不安定な姿勢はとらないでください。足元を確かにし、常にバランスを保ちながら作業してください。
- 本体の先端部を、決して自分や周囲の人に向けてください。
- 鋸打機の先端部を絶対に手や身体他の部分（あるいは他の人）に押し付けしないでください。
- 作業中は、作業関係者以外、特に子供が近づかないようにしてください。

5.1.2 DX ファスニング装置の慎重な取扱いおよび使用

- 用途に合った工具をご使用ください。本体を本来の目的以外には使用しないでください。必ず、指示にしたがひ、不具合のない状態で使用してください。
- 本体を作業面に対して垂直に押し付けます。
- ガス缶やネイルを装填してある本体は、決して放置しないようにしてください。
- 運搬時はガス缶を本体から取り出してください。
- 清掃や修理、点検をする時、休憩に入る時、あるいは保管する時には、必ず事前にガス缶およびネイルを取り出してください。
- 未使用時には本体からガス缶とネイルを取り外し、乾いた高い場所に施錠し、子供が触れない状態で保管してください。
- 本体とアクセサリに損傷がなく、作業に影響を及ぼすことなく規定どおりの機能を発揮できることを確認する必要があります。可動部分がスムーズに回転し、動きに硬さがないか、あるいはパーツに不具合がないか点検してください。使用するパーツがしっかりと固定されて、本体が支障なく作動するための条件が整っているか確認してください。安全装置やパーツに不具合があり、取扱説明書に解決方法が明記されていない場合は、弊社営業担当またはヒルティ代理店・販売店に適切な修理 / 交換を依頼してください。
- 本体は、必ず腕を曲げた状態で操作してください（腕を伸ばした状態で操作しないでください）。
- 必ず本体を母材に垂直に押し付けてからトリガーを操作してください。
- 打鋸する際には、母材に対して本体を常に直角に保つようにしてください。それにより、ネイルが母材からそれて打鋸されるのを防止できます。

- 打ち込まれたファスナーに再度打鋸し直すと、ファスナーが折れたり、噛むことがありますので止めてください。
- ヒルティから特に指定されている場合を除き、すでに穴が開いている箇所への打鋸は止めてください。
- 常にファスニングガイドラインを守ってください。

5.1.3 作業場の安全確保



- 作業場の採光に十分配慮してください。
- 本体を使用する場合は必ず作業場の通気を良くしてください。
- 打鋸にふさわしくない母材には、決して打鋸しないでください。溶接した鋼材や鋳物などの固すぎる母材。木材や石膏などの柔らかすぎる母材。ガラスやタイルなどの割れやすい母材。これらの母材に打鋸すると、ファスナーが折れたり、欠けたり、貫通する恐れがあります。
- ファスナーを打鋸する前に、作業場の後方および下方に人がいないことを確認してください。
- 作業場の整理整頓に心がけてください。事故の原因となり得る危険物は作業区域から取り除いてください。作業場が整理整頓されていないと、事故を引き起こすことがあります。
- グリップ表面は乾燥させ、清潔に保ち、オイルやグリッドで汚さないようにしてください。
- 滑り止めのついた履き物を着用してください。
- 周囲状況を考慮してください。本体を雨、雪にさらさないでください。また本体が湿った状態あるいは濡れた状態で使用しないでください。火災や爆発の恐れがあるような状況では、本体を使用しないでください。

5.1.4 機械的な危険性に対する安全対策



- 本体専用として認可されたヒルティ純正のファスナーのみを使用してください。
- マガジンが本体に正しく装着されていない時は、ネイルを装填しないでください。ネイルが跳ね返って飛び出すことがあります。

5.1.5 熱の危険性に対する安全対策



- a) 本体が過度に熱くなった場合には、冷ましてください。最大打鉄数を超えないようにしてください。
- b) 本体がまだ冷めていないうちに作業を行う必要がある場合は、必ず保護手袋を着用してください。

5.1.6 ガス

高圧液化ガス：
ガス缶および取扱説明書に記載されている使用上の注意と応急処置についての説明を守ってください。
使用されるガスは非常に引火性の高いものです（内容物：イソブタン、プロパン）。
ガス缶は再充填しないでください。

- a) 損傷したガス缶は使用しないでください。
- b) ガス缶を無理矢理に開けたり、火の中に入れたり、つぶしたり、あるいは他の目的で再使用したりしないでください。
- c) ガスを人や他の生き物に向けてスプレーしないでください。
- d) ガスを全ての発火の元となる火気、火花、口火、静電気が発生する物質や表面の熱い物質等の近くなどは避けてください。
- e) 喫煙しながらの本体使用はしないでください。

5.1.6.1 保管上の注意事項

- a) ガス缶を住居内や住居につながる倉庫等に保管しないでください。
- b) ガス缶は通気性の良い、乾燥した場所でのみ保管してください。
- c) ガス缶は子供の手の届かない場所に置いてください。
- d) ガス缶は直射日光を避け、温度が 40 °C 以下の場所に保管してください。
- e) 推奨保管温度は 5 °C ... 25 °C です。

5.1.6.2 応急処置

使用、手入れ、応急処置に関しては材料安全データシートをお読みください。

- a) 直接液化ガスに触れると、凍傷や重度のやけどを負うことがありますのでご注意ください。
- b) ガスを吸い込んでしまった場合は、屋外に出て楽な姿勢をとってください。
- c) 意識を失った人がいる場合は、横になれる安全な場所に運びます。呼吸が停止している場合は、人工呼吸を施し、必要ならば酸素ボンベを使用します。
- d) ガスが目に入ってしまった場合は、目を開けたまま流水で数分間洗います。
- e) ガスに触れてしまった場合は、その部分を石鹸と温水で十分に洗い流します。その後でハンドクリームを塗ってください。
- f) 必要な場合には、医師の診察を受けてください。

5.1.7 安全機構

安全機構が損傷している場合や取り外されている場合は、本体を使用してはなりません。

6 ご使用前に



注意事項

ご使用前に取扱説明書をお読みください

6.1 ネイルの装填 2

- 1. ネイルプッシャーを引き下げてロックします。
注意事項ネイルプッシャーは確実にロックされていなければなりません。
- 2. ネイルをマガジンに装填します（10本 / 1ストリップ × 最大 4 個）。

6.4 ガス缶の点検 5

注意事項

- ガス缶の充填レベルを点検するには、「GAS」と記されているボタンを押します。その際は本体を押し付けないように注意してください。
- 表示が「空」の場合でも、技術的な理由により缶内には燃焼ガスがわずかだけ残っています。

- 3. ネイルプッシャーをロック解除し、ゆっくりと前方へ滑らせます。

6.2 ガス缶の装着 3

- 1. カバーを開きます。
- 2. ガス缶のバルブ側を、缶クリップがロックされるまでガス缶収納室内に挿入します。
- 3. カバーを閉じます。
- 4. トリガーを操作しないで本体を 3 回押し付けます。

6.3 ガス缶の取り出し 4

- 1. ガス缶収納室カバーを開きます。
- 2. 缶クリップを押します。
- 3. ガス缶を取り出します。
- 4. ガス缶収納室を閉じます。

3個のLED が緑に点灯	ガス缶は満杯です
2個のLED が緑に点灯	ガス缶の残量が半分です
1個のLED が緑に点滅	ガス缶がほとんど空です。早目にガス缶を交換してください
1個のLED が赤く点灯	ガス缶が空です、本体にガス缶が装着されていません、あるいは適切でないガス缶が装着されています

7 ご使用方法



注意事項

両手で保持する際に、通気溝や開放口を覆わないように注意してください。

注意

打ち込まれたファスナーに再度打鋸し直すと、ファスナーが折れたり、噛むことがありますので止めてください。

警告事項

打鋸作業中に、母材の破片が飛び散ったり、あるいは空包マガジンの一部が飛び出すことがあります。飛散した破片で目や身体の一部を負傷することがあります。作業者および現場で直近に居合わせる人は、保護メガネと保護ヘルメットを着用してください。

注意

ガスと空気の混合気体に点火することにより、ファスナー打鋸機構が作動します。過剰な騒音で聴力の低下を招く場合もあります。作業者および現場で直近に居合わせる人々は耳栓を着用してください。

警告事項

規定に従わずに本体を身体部分（手の平など）に押し付けると、本体が打鋸可能状態になり危険です。打鋸可能状態になると、身体部分に鋸が打ち込まれる恐れがあります。決して本体を身体部分に押し付けしないでください。

警告事項

ネイルやファスナー（ワッシャー、支持用金具、クリップ等）を装填した状態でツールノーズを引き戻さないでください。事故が起こりやすくなります。

警告事項

マガジンの交換や手入れ / 保守を行う前には必ず本体からガス缶とネイルを取り出してください（「ご使用方法」の章の「ガス缶とネイルの取り出し」を参照）。

警告事項

高い打鋸速度で長時間使用した場合、グリップ部分以外の本体表面が高温になることがあります。保護手袋を着用してください。

7.1 操作 6

注意事項

マガジンにネイルが3本以上入っていないと、打鋸できません。

1. 本体を母材に対して垂直に当て、ストップ位置までしっかりと押し付けます。
2. トリガーを引いて打鋸します。
3. 打鋸後は本体を持ち上げて母材から完全に離してください。

7.1.1 クリップおよびその他の固定具の使用

クリップおよびその他の固定具を使用する場合は、それぞれのプラスチック部分をツールノーズに挿入してください。

7.2 充填レベル表示 5

表示についての説明は 6.4 「ガス缶の点検（2秒間）」を参照してください。

7.3 マガジンの装着と取り外し

7.3.1 マガジンの取り外し 7

1. ネイルプッシャーを引き下げてロックします。
注意事項ネイルプッシャーは確実にロックされていなければなりません。
2. マガジンからネイルを全部取り出します。
3. ネイルプッシャーをロック解除し、ゆっくりと前方へ滑らせます。
4. ロックレバーをマガジンの下方へ押します。
5. マガジンを本体の前方へ傾けます。
6. マガジンを本体から取り外します。

7.3.2 マガジンの装着 8

1. マガジンを本体に引っかけます。
注意事項ロックレバーを開けておいてください。
2. マガジンを本体の方へ移動して、本体にぴったり合わせます。
3. ロックレバーを閉じてロックします。

7.4 ツールノーズ

7.4.1 ツールノーズの貫入深さ調整

注意事項

貫入深さ調整が「+」になっている場合、ツールノーズは標準貫入深さに調整されています。

注意事項

貫入深さ調整が「-」になっている場合、ツールノーズは浅めの貫入深さに調整されています。

注意事項

貫入深さ調整が「-」になっているのにネイルが常に深く打鋸される場合は、長めのネイルを使用します。

7.4.1.1 標準貫入深さの調整 9

貫入深さ調整を「+」位置にします。

7.4.1.2 貫入深さを浅く調整 9

注意事項

この調整は、柔らかい母材（柔らかいコンクリートなど）にランナー等を打ち付ける場合に適しています。

貫入深さ調整を「-」位置にします。

7.5 サポートレグ

7.5.1 サポートレグの装着 10

1. サポートレグをマガジンのスロットに直角に差し込みます。
2. サポートレグを上へ 90° 回してロックします。

7.5.2 サポートレグの取り外し 10

1. バネ部を押してサポートレグを緩めます。
2. サポートレグを横に 90° 回します。
3. 直角になっているサポートレグをマガジンから抜き取ります。

7.6 ピストン位置不良の調整 12

注意事項

ツールノーズを前に引き抜いてもスタートポジションに戻らず、リセットボタンが飛び出ている場合は、ピストンの位置不良です。

リセットボタンを押して、ピストンを正しい位置に戻します。これで打鋸を再開できます。例外として、リセットボタンを押した後、最初の打鋸は空打ち（ネイルなし）になります。リセットボタンを押します。

7.7 引っ掛かったネイルの除去

ピンが本体先端部に詰まった場合、ペンチで取り除きます。取り除けない場合は、ヒルティサービスセンターへ本体を送付してください。

7.8 ガス缶とネイルの取り出し

1. ガス缶収納室カバーを開きます。
2. 缶クリップを押してガス缶を取り出します。
3. ガス缶収納室カバーを閉じます。
4. ネイルプッシャーを引き下げてロックします。
注意事項 ネイルプッシャーは確実にロックされていなければなりません。
5. マガジンからネイルを取り出します。
6. マガジンのネイルプッシャーをロック解除し、ゆっくりと前方へ滑らせます。

7.9 ファスニングガイドライン

注意事項

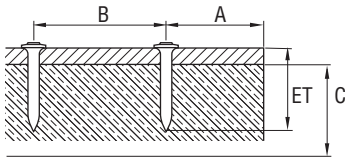
詳しい仕様情報は、各国のヒルティ社から入手可能なファスニングテクノロジーマニュアルあるいは、必要に応じて、各国の技術法規をご参照いただくようにお願いします。

コンクリート

A = 最小幅寄せ距離 = 70 mm (2¾")

B = 最小打鋸間隔 = 80 mm (3⅛")

C = 最小母材厚 = 100 mm (4")

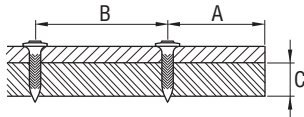


鋼材

A = 最小幅寄せ距離 = 15 mm (⅝")

B = 最小打鋸間隔 = 20 mm (¾")

C = 最小母材厚 = 4 mm (⅝/32")



7.10 ベルトフック 13

ベルトフックを使用すると、ポジション 1 でベルトに、ポジション 2 で梯子や足場のフレームに本体を固定することができます。

8 手入れと保守



警告事項

手入れと保守を行う前に本体からガス缶とネイルを取り出してください。

注意

使用中に本体が熱くなることがあります。手に火傷を負う場合があります。手入れと保守作業を行う際は、保護手袋を着用してください。本体を冷ましてください。

8.1 本体の手入れ 14

注意

ピストンディテクター、ネイルセンサー、マガジンディテクターを損傷しないように注意してください。

1. 定期的にツールノーズからプラスチックのかすを取り除いてください。
2. 通気溝が覆われた状態で本体を使用しないでください。通気溝を乾いたブラシを使用して注意深く掃除してください。

3. 本体内部に異物が入らないようにしてください。
4. 定期的に、少し湿した布で本体表面を拭いてください。
5. スプレーやスチームあるいは流水などによる清掃は避けてください。
6. 常に、本体グリップ部分がオイルやグリスで汚れないようにしてください。
7. 洗剤、磨き粉等のシリコンを含んだ清掃用具は使用しないでください。
8. ヒルティ社のスプレーや同様の潤滑剤 / 磨き粉は使用しないでください。

8.2 保守

本体の全ての表面パーツに損傷がないか、また全ての装置が支障なく作動するか確認してください。パーツが損傷していたり、装置が正しく作動しない場合は、本体を使用しないでください。修理が必要な際は、弊社営業担当またはヒルティ代理店・販売店にご連絡ください。

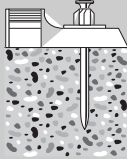
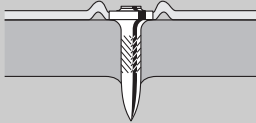
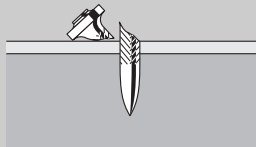
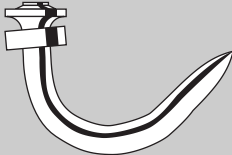

8.3 手入れと保守を行った後の点検

手入れ、保守の作業を済ませた後、およびガス缶を装着する前には、貫入深さ調整が正しい位置にあること（標準貫入深さ「+」）を確認してください。

9 故障かな？と思った時

警告事項

手入れと保守を行う前に本体からガス缶とネイルを取り出してください。

症状	考えられる原因	処置
ネイルの突出部が度々高すぎる 	貫入深さ調整スイッチが「-」になっている。 長すぎるネイルが選択されている。 母材が硬すぎる。 インレット / アウトレットバルブが汚れている、または覆われている。	貫入深さ調整スイッチを「+」にする。 短めのネイルを使用する。 DX 装置の使用。 本体を清掃し、手の位置に注意する。問題が再発する場合は、ヒルティサービスマスターに連絡してください。
ネイルが度々深く入りすぎる（貫通）あるいは固定クリップの折れ 	打鉋威力が大きすぎる。 ネイルが短すぎる。	貫入深さ調整スイッチを「-」にする。 長めのネイルを使用する。
ネイルが折れる 	貫入深さ調整スイッチが「-」になっている。 長すぎるネイルが選択されている。 母材が硬すぎる。 斜めに押し付けられた。	貫入深さ調整スイッチを「+」にする。 短めのネイルを使用する。 DX 装置の使用。 サポートレッグを使用して母材に対して本体を直角に保つ。 以下の章を参照してください：7.5 サポートレッグ
ネイルが曲がる 	貫入深さ調整スイッチが「-」になっている。 長すぎるネイルが選択されている。 斜めに押し付けられた。	貫入深さ調整スイッチを「+」にする。 短めのネイルを使用する。 サポートレッグを使用して母材に対して本体を直角に保つ。 以下の章を参照してください：7.5 サポートレッグ
ネイルが鋼材に留まらない 	母材厚が小さすぎる（4 mm 未満）。	別のファスニング方法を選択する。
ネイル 1 セットを打鉋するのにガス缶 1 本で足りない	トリガーを操作しないで本体を頻繁に押し付けると、ガス消費量が多くなる。	トリガーを操作しないで押し付けることを止める。
本体が押し付けられたまま戻らない	ピストン位置不良。	リセットボタンを押す。 以下の章を参照してください：7.6 ピストン位置不良の調整 12

症状	考えられる原因	処置
本体が押し付けられたまま戻らない	ネイル検知部がブロックされている。リセットボタンを押した後もボタンが飛び出ている（白い縁部がまだ見える）。	ガス缶を本体から取り出してマガジンを取り外し、ネイル検知部付近の汚れを取り除く。
	ネイルが引っ掛かっている。	ピンが本体先端部に詰まった場合、ペンチで取り除きます。取り除けない場合は、ヒルティサービスセンターへ本体を送付してください。 以下の章を参照してください：7.7 引っ掛かったネイルの除去
打鋸ミスが頻繁に起きる	斜めに押し付けられた。	サポートレッグを使用して母材に対して本体を直角に保つ。 以下の章を参照してください：7.5 サポートレッグ
	適切でないネイルが装填されている。	必要に応じて X-GHP ネイルを使用する。
	母材が硬すぎる。	DX 装置の使用。
打鋸できない	マガジンスライダーが後部位置にある。	マガジンスライダーを開放する。 以下の章を参照してください：7.3 マガジンの装着と取り外し
	マガジン内のネイルが少なすぎる（2個以下）。	ネイルを追加装填する。
	ファスナーガイドの不具合。	別のネイルマガジンを使用する（損傷している場合がある）。 マガジンを清掃する。
	ガス缶が空。	充填レベルを点検するために「GAS」と記されたボタンを押す。 1個のLEDが赤く点灯する場合は、ガス缶が空、新しいガス缶と交換する。 7.2「ガス缶の充填レベル表示」を参照してください。
	本体にガス缶が装着されていない、あるいは適切でないガス缶が装着されている。	ガス缶カバーを開いて、中味を点検する。 ガス缶が本体に装着されている場合は「GAS」と記されたボタンを押す。 1個のLEDが赤く点灯する場合は、本体に適切でないガス缶が装着されている。適切なガス缶を装着する。 7.2「ガス缶の充填レベル表示」を参照してください。
	新しいガス缶を装着したが、トリガーを操作しないで3回押し付けなかった。	トリガーを操作しないで、本体を3回押し付ける。
	本体が熱すぎる。	本体を冷やす。 問題が再発する場合は、ヒルティサービスセンターに連絡してください。

症状	考えられる原因	処置
高温になった本体をしばらく休ませた後、打鋌できなくなる	打鋌速度が 1200 本 / 時よりはるかに高かったため、ガス缶がほとんど空になった。	ガス缶を取り出して再装着する。その後、トリガーを操作しないで 3 回押し付ける。 ガス缶の充填レベルを点検する。LED が赤く点灯する場合はガス缶が空、新しいガス缶と交換する。 本体を冷やす。 最大打鋌速度を 1200 本 / 時に保つ。 問題が再発する場合は、ヒルティサービスセンターに連絡してください。
打鋌できない、または散発的にしか打鋌できない	作動時の環境条件が許容範囲外。	許容範囲を維持できるように、できるだけ環境条件を整える。 別のファスニング方法を選択する。
	ガス缶が作業温度になっていない。	ガス缶を作業温度にする (GC 20 では - 10 °C ... + 40 °C)。
	ガス配分システム内で気泡が形成された。	ガス缶を取り出して再装着する。
ネイルをツールノーズから取り出せない	本体が母材から完全に持ち上げられなかった。	打鋌後は必ず母材から本体を完全に持ち上げる。
	ツールノーズ内でネイルが引っ掛かっている。	ピンが本体先端部に詰まった場合、ペンチで取り除きます。取り除けない場合は、ヒルティサービスセンターへ本体を送付してください。 以下の章を参照してください：7.7 引っ掛かったネイルの除去
クリップおよびその他の固定具をツールノーズに挿入できない	マガジンの残りがツールノーズに引っかかったままである。	マガジンの残りをツールノーズから取り出す。

10 廃棄



本体の大部分の部品はリサイクル可能です。リサイクル前にそれぞれの部品は分別して回収されなければなりません。多くの国でヒルティは、本体や古い電動工具をリサイクルのために回収しています。詳細については弊社営業担当またはヒルティ代理店・販売店にお尋ねください。本体部品の分別については、国の定める基準と関連法規および国際法規に従ってください。

11 本体に関するメーカー保証

ヒルティは提供した本体に材質的または、製造上欠陥がないことを保証します。この保証はヒルティ取扱説明書に従って本体の操作、取り扱いおよび清掃、保守が正しく行われていること、ならびに技術系統が維持されていることを条件とします。このことは、ヒルティ純正の、消耗品、付属品、修理部品のみを本体に使用することができていることを意味します。

この保証で提供されるのは、本体のライフタイム期間内における欠陥部品の無償の修理サービスまたは部品交換に限られます。通常の摩耗の結果として必要となる修理、部品交換はこの保証の対象となりません。

上記以外の請求は、拘束力のある国内規則がかかる請求の排除を禁じている場合を除き一切排除されます。とりわけ、ヒルティは、本体の使用目的の如何に関わらず、使用した若しくは使用できなかったことに関して、またはそのことを理由として生じた直接的、間接的、付随的、結果的な損害、損失または費用について責任を負いません。市場適合性および目的への適合性についての保証は明確に排除されます。

修理または交換の際は、欠陥が判明した本体または関連部品を直ちに弊社営業担当またはヒルティ代理店・販売店宛てにお送りください。

以上が、保証に関するヒルティの全責任であり、保証に関するその他の説明、または口頭若しくは文書による取り決めは何ら効力を有しません。

注意事項

ガス缶に表記されている有効期限内に注意してください。

ja

12 EU 規格の準拠証明 (原本)

名称 :	ガス式鋸打機
機種名 :	GX 120-ME
製品世代 :	01
設計年 :	2007

この製品は以下の基準と標準規格に適合していることを保証します : 75/324/EEC、91/155/EEC、64/548/EEC、EN ISO 12100、EN 13752-1:2008-12、EN 50081-2、EN 1127-1、EN 417、ISO 8662-11 AMD 1:2001-12、EN 792-13:A1:2008-09、EN 60529:2000-09、64/548/EEC、EN 55011:1998+A1:1999、CISPR 11:2003、A1:2004、IEC 61000-6-2:2005、EN 61000-6-2:2001、IS1:2005、IEC 61000-6-3:1996、EN 61000-6-3:2001、IEC 61000-4-2:1995、IEC 61000-4-3:2006、IEC 61000-4-8:1993、A1:2000、2006/42/EG、2011/65/EU。

Hilti Corporation、Feldkircherstrasse 100、
FL-9494 Schaan



Norbert Wohlwend
Head of Quality & Processes
Management
BU Direct Fastening
04/2013



Tassilo Deinzer
Head of BU Direct Fastening
BU Direct Fastening
04/2013

技術資料 :

Hilti Entwicklungsgesellschaft mbH
Zulassung Elektrowerkzeuge
Hiltistrasse 6
86916 Kaufering
Deutschland



Hilti Corporation

LI-9494 Schaan

Tel.: +423 / 234 21 11

Fax: +423 / 234 29 65

www.hilti.com

Hilti = registered trademark of Hilti Corp., Schaan

W 3410 | 1013 | 2-Pos. 4 | 1

Printed in Germany © 2013

Right of technical and programme changes reserved S. E. & O.

39201 / A3



39201