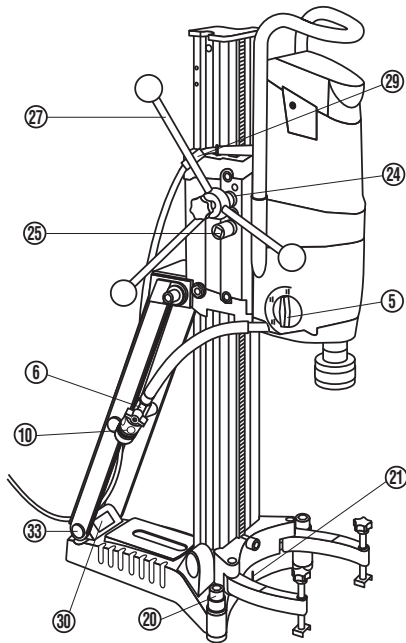
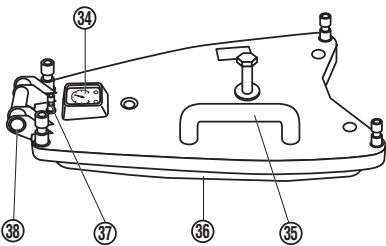
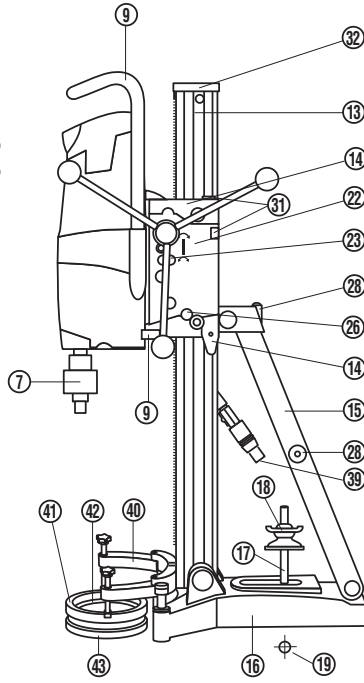
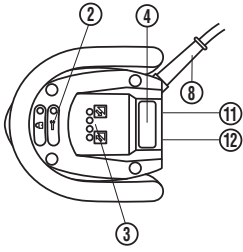
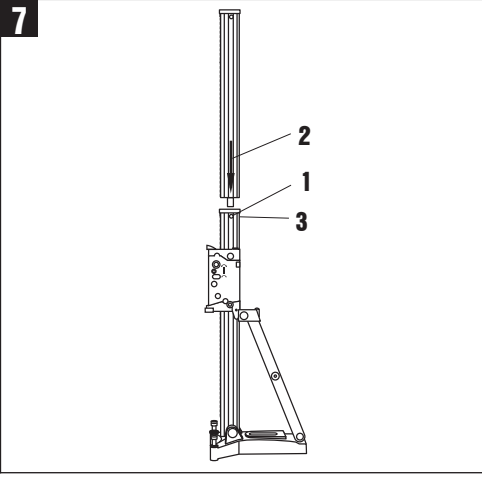
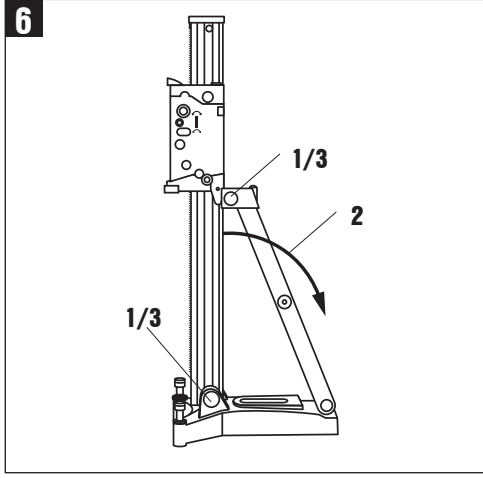
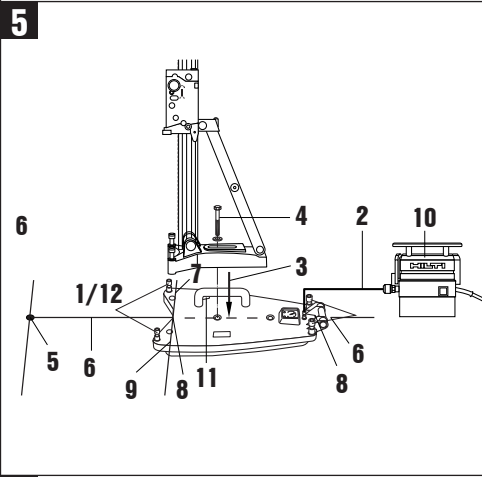
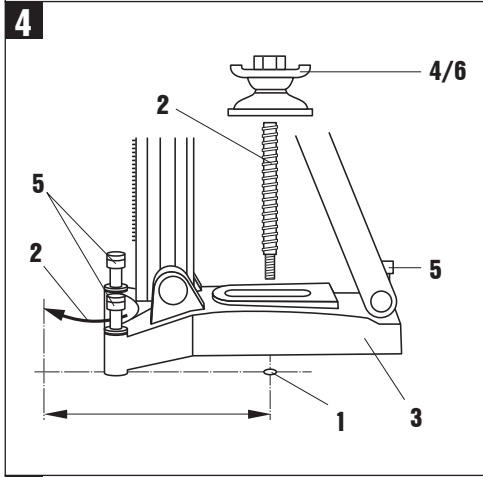
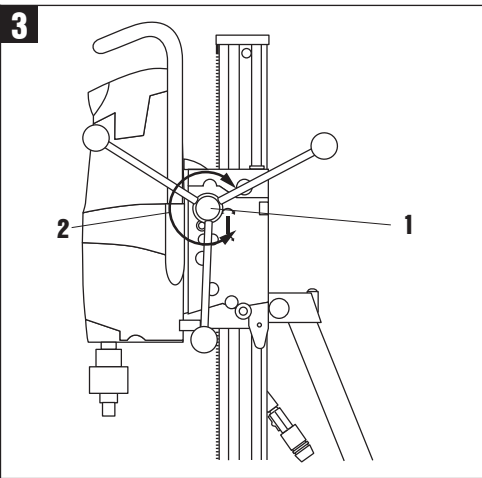
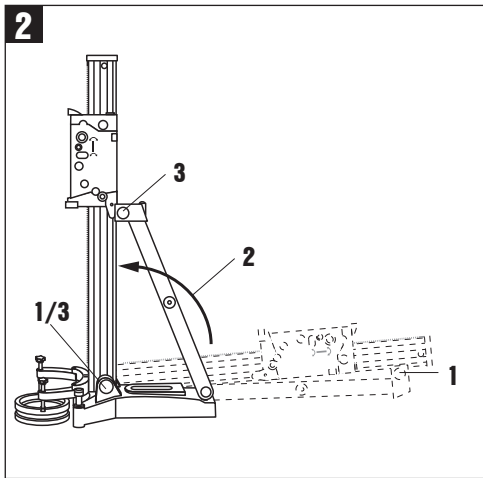


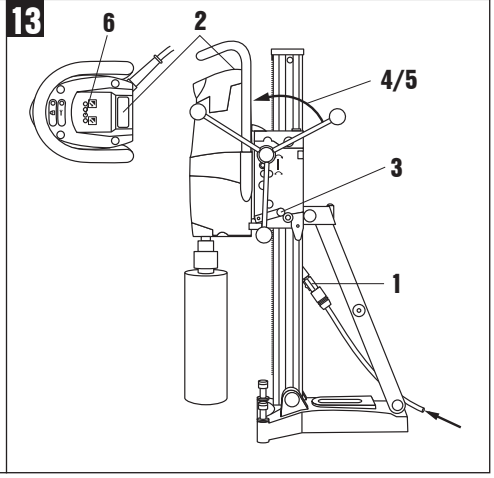
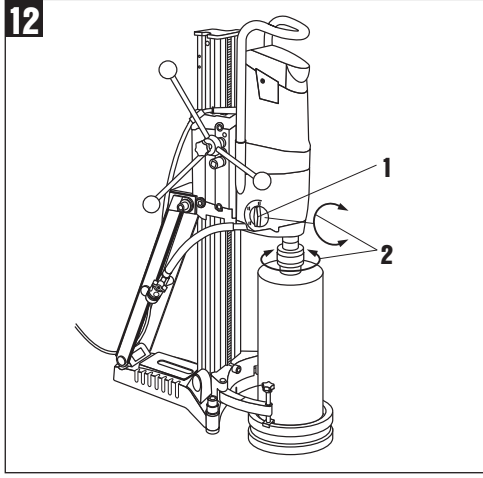
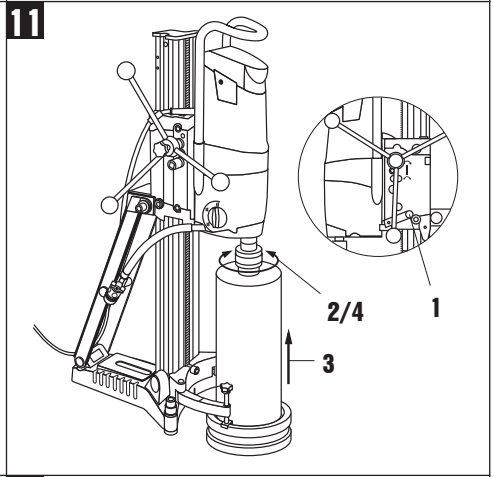
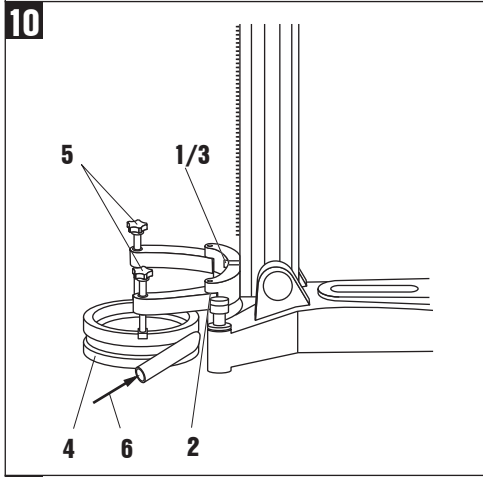
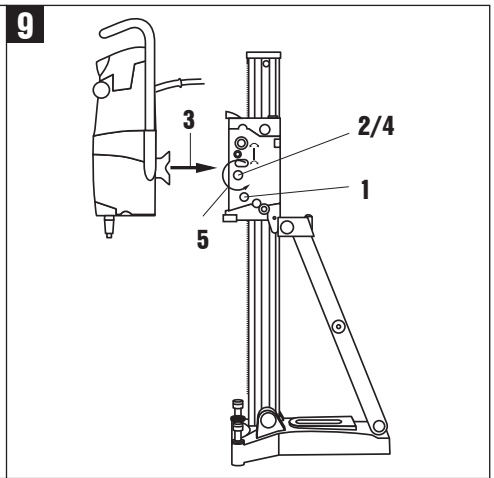
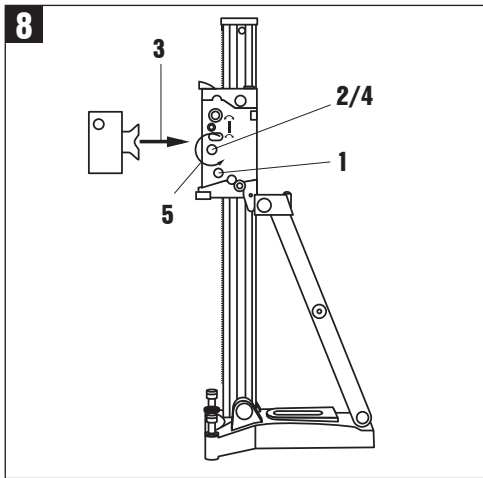
Operating instructions	en
Brugsanvisning	da
Käyttö ohje	fi
Bruksanvisning	no
Bruksanvisning	sv
Инструкция по эксплуатации	ru
Kasutusjuhend	et
Lietošanas pamācība	lv
Instrukcija	lt
Пайдалану бойынша басшылық	kk



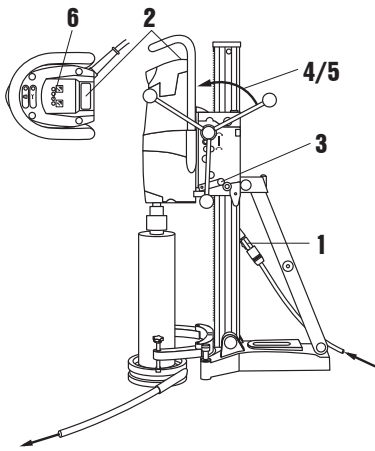
1



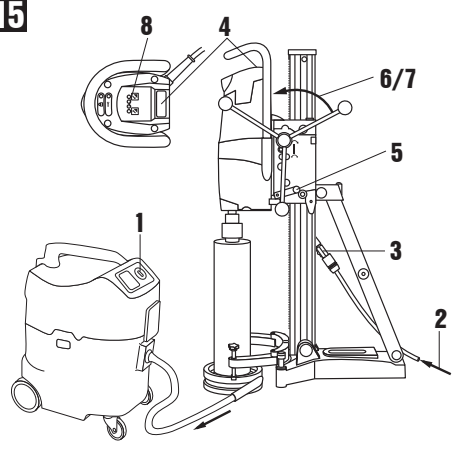




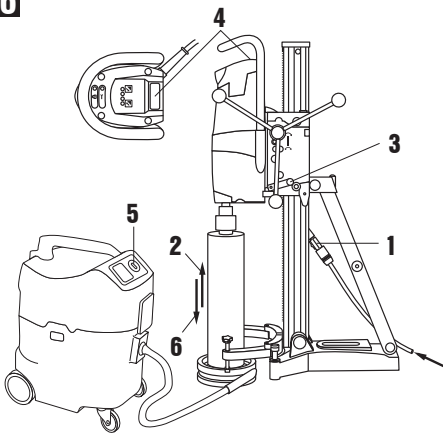
14



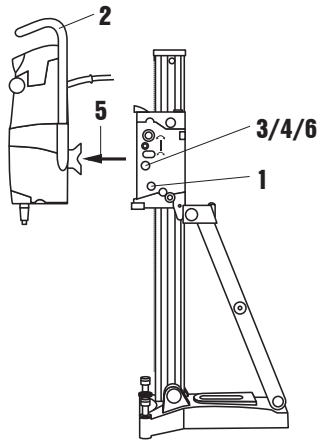
15



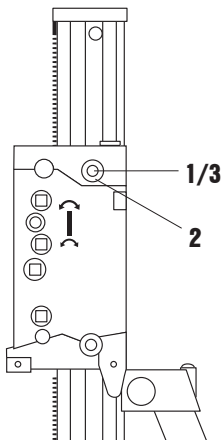
16



17



18



DD 200-timanttiporauslaite

Lue ehdottomasti tämä käyttöohje ennen laitteen käyttämistä.

Säilytä käyttöohje aina laitteen mukana.

Varmista, että käyttöohje on laitteen mukana, kun luovutat laitteen toiselle henkilölle.

Käyttöelementit ja merkivalot (moottoriyksikkö ja poraustuki) 1

Moottoriyksikkö

- ② Huollon merkivalo
- ③ Poraustehon näyttö
- ④ Käyttökytin
- ⑤ Vaihtevalitsin
- ⑥ Vedensyötön säädin
- ⑦ Istukka
- ⑧ Verkkajohto sis. PRCD
- ⑨ Kantokahva (2x)
- ⑩ Vesiliitäntä
- ⑪ Tyypikilpi
- ⑫ Irrotuskohta

Poraustuki

- ⑬ Kisko
- ⑭ Suojus
- ⑮ Tanko
- ⑯ Ankkurointijalusta
- ⑰ Kiristyskara
- ⑱ Kiristysmutteri
- ⑲ Ankkuri
- ⑳ Vaa'itusruuvit
- ㉑ Porausreian keskipisteen osoitin

Sisällysluettelo	Sivu
1. Yleistä	31
2. Kuvaus	33
3. Lisävarusteet	33
4. Tekniset tiedot	33
5. Turvallisuusohjeet	34
6. Käyttöönotto	36
7. Käyttö	39
8. Huolto ja kunnossapito	41
9. Vianmäärittäminen	42
10. Hävittäminen	43
11. Koneiden valmistajan myöntämä takuu	44
12. EU-vaatimusten mukaisuustodistus (originaali)	44

- ㉒ Kelkka
- ㉓ Epäkesko (moottoriyksikön lukitukseen)
- ㉔ Suora välily
- ㉕ Alennusvälily
- ㉖ Kelkan lukitus
- ㉗ Käsipyörä
- ㉘ Kantokahva
- ㉙ Johdon ohjain
- ㉚ Tyypikilpi
- ㉛ Vesivaaka (2x)
- ㉜ Rajoitin
- ㉝ Kuljetusvaunun kiinnitys

LISÄVARUSTEET

Alipainejalusta

- ㉞ Painemittari
- ㉟ Alipaineen poistoventtiili
- ㊱ Alipainetiiviste
- ㊲ Alipaineliitäntä
- ㊳ Kuljetusvaunun kiinnitys

Virtausilmaisin

- ㊴ Veden virtausilmaisin

Vedenkerääjäjärjestelmä

- ㊵ Vedenkerääjän pidin
- ㊶ Vedenkerääjä
- ㊷ Tiiviste
- ㊸ Tiiviste

1. Yleistä

1.1 Varoitustekstit ja niiden merkitys

-VAKAVA VAARA-

Varoittaa vaaratilanteesta, josta voi seurauksena olla vakava loukkaantuminen tai jopa kuolema.

-VAARA-

Varoittaa vaaratilanteesta, josta voi seurauksena olla vakava loukkaantuminen tai kuolema.

-VAROITUS-

Varoittaa vaaratilanteesta, josta voi seurauksena olla loukkaantuminen, vaurioituminen tai aineellinen vahinko.

-HUOMAUTUS-

Antaa toimintaohjeita tai muuta hyödyllistä tietoa.

1.2 Symbolit

Kielto-symbolit



Nosturilla kuljettaminen kielletty

Varoitusymbolit



Yleinen varoitus



Varoitus: vaarallisen korkea sähköjännite



Varoitus: kuuma pinta

Ohjesymbolit



Käytä suojalaseja



Käytä suojajalkapää



Käytä kuulonsuojaimia



Käytä suojakäsineitä



Käytä turvajalkineita

Symbolit



Lue käyttöohje ennen laitteen käyttämistä



Jätteet toimitettava kierrätykseen

A

Ampeeria

V

Voltia

W

Watti

Hz

Hertsi

/min

Kierrosta minuutissa

rpm

Kierrosta minuutissa

~

Vaihtovirta

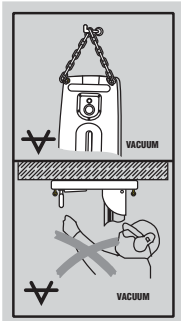
n₀

Nimellisjoutokäyntikierrätluku

Ø

Halkaisija

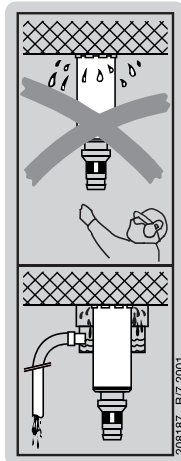
Alipainealustassa



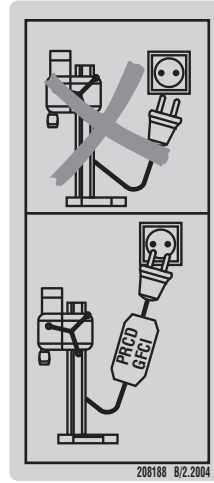
Ylhäällä: Alipainekiinnityksellä vaaka-pintoihin porattaessa poraus-tukea ei saa käyttää ilman varmistavaa lisäkiinnitystä.

Alhaalla: Yläpuolisiin rakenteisiin porat-taessa ei saa käyttää alipaine-kiinnitystä.

Laitteessa



Yläpuolisiin rakenteisiin porat-taessa on ehdottomasti käy-tettävä vedenkerääjäjärjestel-mään liitettyä märkäimuria.



Laitetta saa käyttää vain kun PRCD on toimintakuntoinen.

1 Numerot viittaavat kuviin. Tekstiin liittyvät kuvat löy-dät auki taitettavilta kansisivuilta. Pidä nämä kansisivut auki, kun luet käyttöohjetta.

Tämän käyttöohjeen tekstissä sana « laite » tarkoittaa aina timanttiporauslaitetta DD 200.

Laitteen tunnistetietojen sijainti

Tyypimerkinnän ja sarjanumeron löydät laitteen ja por-austuen tyypikilvestä. Merkitse nämä tiedot myös lait-teesi käyttöohjeeseen ja ilmoita nämä tiedot aina kun otat yhteyttä Hilti-myyntiedustajaan tai Hilti-asiakaspal-veluun.

Tyyppi: _____ DD 200

Sarjanumero: _____

Tyyppi: _____ DD-HD 30

Sarjanumero: _____

2. Kuvaus

2.1 Tarkoituksenmukainen käyttö

DD 200 ja DD HD-30 on tarkoitettu reikien poraamiseen timanttiporakruunuilla mineraalimateriaaleihin poraustukea käyttäen (ei käsivaraisporaukseen).

Laitetta käytettäessä on käytettävä poraustukea ja varmistettava riittävä kiinnitys alustaan ankkureilla, alipainelustalla tai pikakiristystangolla.

Moottoriyksikköön, poraustukeen ja lisävarusteisiin ei saa tehdä muutoksia. Loukkaantumisvaaran välttämiseksi käytä laitteessa vain alkuperäisiä Hilti-lisävarusteita ja -lisälaitteita.

Noudata käyttöohjeessa annettuja käyttöä, huoltoa ja kunnossapitoa koskevia ohjeita.

Noudata myös käytettävän lisävarusteen turvallisuus- ja käyttöohjeita.

Älä käytä ankkurointijalustan säätämiseen lyöntityökaluja (vasaraa jne.).

Moottoriyksikkö, poraustuki, lisävarusteet ja työkalut voivat aiheuttaa vaaratilanteita, jos niitä käyttää henkilö, jota ei ole asianmukaisesti koulutettu, tai jos niitä käytetään väärin tai käyttötarkoituksensa vastaisesti.

Koneen saa kytkeä vain maadoitettuun pistorasiaan, jonka virtapiiri kestää koneen aiheuttaman kuormituksen.

Varustus	Porakruunut	Poraussuunta
Järjestelmä jossa vedenkerääjä ja märkäimuri	Ø 25–250 mm	Kaikki suunnat
Järjestelmä jossa ei vedenkerääjää ja märkäimuria	Ø 25–400 mm	Ei ylöspäin
Järjestelmä jossa vedenkerääjä	Ø 25–250 mm	Ei alaspäin

Porakruunun pituus:

Halkaisija 25–250 mm: 430 mm

Halkaisija 52–400 mm: 450 mm

Yläpuolisiin rakenteisiin porattaessa on ehdottomasti käytettävä vedenkerääjäjärjestelmään liitettyä märkäimuria.

Alipainekiinnityksellä (lisävaruste) vaakapintoihin porattaessa poraustukea ei saa käyttää ilman varmistavaa lisäkiinnitystä.

Laitteella ei saa porata terveydelle haitallisia materiaaleja (esimerkiksi asbestia).

Toimitukseen kuuluu:

- kone
- käyttöohje

3. Lisävarusteet

Virtausilmaisin	305939
Syvyysrajoitin	305535
Vedenkerääjän pidin	305536
Jatkokisko	305537
Alipainelusta	305538
Alipainepumppu	332158; 92053 (USA)
Välikappale	305539
Kuljetusvaunu	305541
Kiristyskara	305940
Kiristysmutteri	251834
Vedenkerääjärengas 25–162	232221
Vedenkerääjärengas 92–250	232243
Vedenkerääjärengas 8–87	232204
Käsipyörä	9843

4. Tekniset tiedot

Laite	DD 200					
Käyttöjännite*	100 V	110 V	220 V	230 V EU	230 V CH	240 V
Ottoteho*		2300 W	2500 W	2600 W	2250 W	2600 W
Ottovirta*	15 A	22,5 A	12,2 A	12,3 A	10 A	11,8 A
Verkkovirran taajuus	50/60 Hz	50 Hz	50/60 Hz	50/60 Hz	50 Hz	50 Hz
Nimelliskierrosluku	320/640/1300 /min					
	265/550/1120 /min					
Max. sallittu veden syöttöpaine	6 bar					
Mitat (P x L x K)	630 x 150 x 173 mm					
<hr/>						
Paino (peruslaite) EPTA-Procedure 01/2003 mukaan	13,9 kg					
Paino (poraustuki) EPTA-Procedure 01/2003 mukaan	18,3 kg					
Poraussyvyys	Max. 500 mm ilman jatkoa					
Suojaeristetty EN/IEC 61029 mukaan	Suojausluokka I (suojamaadotettu)					

-HUOMAUTUS-

Tämä kone täyttää standardin vaatimukset edellyttäen, että suurin sallittu sähköverkkoimpedanssi Z_{max} asiakkaan laitteiston yleiseen sähköverkkoon liittymispisteessä on pienempi tai yhtäsuuri kuin $0,378+j0,236 \Omega$. Koneen asentaja tai konetta käyttävä yhtiö on velvollinen varmistamaan (kysymällä tarvittaessa sähköyhtiöltä), että kone liitetään vain sähköverkon sellaiseen liittymispisteeseen, jonka impedanssi on pienempi tai yhtäsuuri kuin Z_{max} .

-HUOMAUTUS-

Tässä käyttöohjeessa ilmoitettu tärinäarvo on mitattu normin EN 61029 mukaista mittausmenetelmää käyttäen, ja tätä arvoa voidaan käyttää sähkötyökalujen vertailussa. Se soveltuu myös tärinäarvosituksen tilapäiseen arviointiin. Ilmoitettu tärinäarvo koskee sähkötyökalun pääasiallisia käyttötarkoituksia. Jos sähkötyökalua kuitenkin käytetään muihin tarkoituksiin, poikkeavia työkaluja tai teriä käyttäen tai puutteellisesti huollettuna, tärinäarvo voi poiketa tässä ilmoitetusta. Tämä saattaa merkittävästi lisätä tärinäarvosta koko työskentelyajan aikana. Tärinäarvosta tarkasti arvioitaessa on otettava huomioon myös ne ajat, jolloin kone on kytketty pois päältä tai jolloin kone on päällä, mutta sillä ei tehdä varsinaista työtä. Tämä saattaa merkittävästi vähentää tärinäarvosta koko työskentelyajan aikana. Käyttäjän suojaamiseksi tärinän vaikutukselta ryhdy tarpeellisiin turvatoimenpiteisiin kuten: Sähkötyökalun ja siihen kiinnitettävien työkalujen huolto, käsien lämpimänä pitäminen, työtehtävien organisointi.

Melu- ja tärinäarvot (mitattu normin EN 61029-1 mukaan):

Tyypillinen A-painotettu melutaso (L_{WA}): 105 dB (A)

Tyypillinen A-painotettu äänenpainetaso (L_pA): 92 dB (A)

Käytä kuulosuojaimia

Normin EN 61029 mukaisesti ilmoitettujen meluarvojen tarkkuus on 3 dB.

Kolmen akselin suuntaisten tärinöiden yhteissumma (tärinävektoreiden summa) käsipyörässä (ristikahva) a_h

Poraaminen betoniin (märkä) 2,5 m/s²

Epävarmuus K 1,5 m/s²

Tyypillinen painotettu tärinä käsipyörässä < 2,5 m/s²

Epävarmuus K 1,5 m/s²

* Laitteesta on saatavana eri verkkovirtajännitteellä toimivia malleja. Laitteesi käyttöjännitteen ja ottovirran tiedot löydät tyyppikilvestä.

5. Turvallisuusohjeet

-VAARA- Sähkötyökaluja käytettäessä pitää sähköisku-, loukkaantumis- ja tulipalovaaralta suojautumiseksi noudattaa seuraavia yleisiä turvallisuusohjeita.

Lue kaikki nämä ohjeet ennen kuin käytät sähkötyökalua ja säilytä turvallisuusohjeet huolellisesti.

5.1 Työpaikan olosuhteet



- Hanki poraustöille työnjohdon suostumus. Rakennuk-

sessä ja kantavissa rakenteissa tehtävät poraustyöt voivat vaikuttaa rakenteiden lujuteuteen, etenkin jos raudoituksia tai kantavia elementtejä katkaistaan.

- Varmista työpaikan hyvä valaistus.
- Varmista työpaikan hyvä tuuletus.
- Pidä työskentelyalue hyvässä järjestyksessä. Varmista, ettei työskentelyalueella ole esineitä, joihin saattaisit loukata itsesi. Työskentelyalueen epäjärjestys lisää onnettomuusriskiä.
- Katon, lattian tai seinän läpi porattaessa poraussydän saattaa irrota porakruunusta ja aiheuttaa läpiviennin toisella puolella vaaratilanteen, joten varmista, ettei ketään ole rakenteen toisella puolella.
- Kiinnitä työkappale kiunnolla. Käytä työkappaleen kiinnittämiseen sopivia kiinnittimiä tai ruuvienvälikkeitä. Näin varmistat, että työkappale pysyy turvallisemmin paikallaan kuin käsin pidellessä, ja lisäksi molemmat kätesi ovat vapaat laitteen käyttämiseen.
- Käytä suojarusteita. Käytä suojalaseja.
- Kun teet pölyvää työtä, käytä hengityssuojainta.
- Käytä työhösi soveltuvia työvaatteita. Älä pidä vaatteita tai koruja, jotka saattavat tarttua laitteen liikkuviin osiin. Jos hiuksesi ovat pitkät, peitä hiuksesi.
- Ulkona työskennellessäsi on syytä käyttää suojakäsineitä ja pitäväpohjaisia kenkiä.
- Pidä lapset poissa työskentelyalueelta. Pidä muut henkilöt poissa työskentelyalueelta.
- Älä työskennellessäsi anna muiden henkilöiden koskea laitteeseen tai sen jatkojohtoon.
- Vältä vaikeita työskentelyasentoja. Varmista, että seisot tukevalla alustalla ja säilytät aina tasapainosi.
- Ohjaa laitteen verkkojohto, jatkojohto ja vesiletku aina laitteesta pois taaksepäin, jotta et kompastu johtoon tai letkuun.
- Älä päästä verkkojohtoa ja jatkojohtoa sekä imu- ja alipaineletkua lähelle laitteen pyöriäviä osia.
- **-VAARA- Ennen poraamista tarkasta, ettei rakenteen sisällä ole sähköjohtoja.**
- Rakenteiden sisällä olevat sähkö-, kaasu- tai vesiputket voivat aiheuttaa vakavan vaaratilanteen, jos ne työskentelyn yhteydessä vaurioituvat. Tämän vuoksi tarkasta työstökohta etukäteen esimerkiksi metallinpaljastimella. Laitteen ulkopinnan metalliosiin saattaa joutua jännite, jos vahingossa osut virtajohtoon.
- Älä tee työtä tikkailla seisten.

5.2 Yleiset turvallisuustoimenpiteet



- Käytä vain työtehtävään soveltuvaa laitetta. Älä käytä työkalua muihin töihin kuin mihin se on tarkoitettu, vaan käytä työkalua aina käyttötarkoituksen mukaisiin töihin, ja varmista, että työkalu on moitteettomassa kunnossa.
- Käytä laitteessa vain alkuperäisiä lisävarusteita ja tarvikkeita, jotka on mainittu tässä käyttöohjeessa. Muiden kuin käyttöohjeessa suositettujen lisävarusteiden ja tarvikkeiden käyttäminen saattaa lisätä onnettomuusriskiä.
- Ota ympäristötökijät huomioon. Älä jätä laitetta sateeseen äläkä käytä laitetta kosteassa tai märässä ympäristössä. Älä käytä laitetta paikoissa, joissa on tulipalotai räjähdysvaara.

- Pidä käsikahvat kuivina, puhtaina, öljyttöminä ja rasvattomina.
- Älä ylikuormita laitetta. Työskentelet turvallisemmin ja tehokkaammin käyttäen laitteen kohtuullista tehoa.
- Älä koskaan jätä laitetta ilman valvontaa.
- Säilytä ja varastoi laite aina turvallisessa paikassa. Kun laitetta ei käytetä, säilytä laite kuivassa paikassa korkealla tai lukitussa laatikossa, jotta lapset eivät pääse käsiksi laitteeseen.
- Varo, ettei laite pääse vahingossa käynnistymään. Kun liität laitetta verkkovirtaan, varmista, ettei käyttökytkin ole päällä.
- Irrota laitteen pistoke aina verkkopistorasiasta, kun et käytä laitetta (esimerkiksi taukojen ajaksi) tai kun huollat tai kunnostat laitetta tai vaihdat terää.
- Tarkasta PRCD aina ennen käyttöä.
- Käsittele ja hoida työkalujasi huolellisesti. Pidä työkalut aina puhtaina ja terävinä, sillä siten työsi sujuu vauvattomammin ja turvallisesti.
- Tarkasta laitteen ja lisävarusteiden mahdolliset vauriot. Ennen laitteen käyttämistä tarkasta huolellisesti, että laitteen suojalaitteet tai lievästi vaurioituneet osat toimivat moitteettomasti ja tarkoituksensa mukaisesti. Tarkasta, että laitteen liikkuvat osat toimivat moitteettomasti eivätkä ota kiinni mihinkään ja että osat ovat kunnossa. Laitteen kaikkien osien pitää olla kunnolla asennettuna ja moitteettomassa toimintakunnossa, jotta laite voi toimia kunnolla. Vaurioituneet suojalaitteet ja osat on korjattava tai vaihdettava ammattitaitoisessa erikoiskorjaamossa, ellei käyttöohjeessa muita ohjeita anneta.
- Vältä porausletteen joutumista iholle.
- Kun teet pölyvää työtä (esimerkiksi kuivaporauksessa), käytä hengityssuojainta. Liitä pölynpoistolaitte. Laitteella ei saa porata terveydelle haitallisia materiaaleja (esimerkiksi asbestia).
- **Laitte ei ole tarkoitettu lasten tai vajaakkyisten henkilöiden käyttöön ilman opastusta ja valvontaa.**
- **Lapsille on opetettava, ettei tällä laitteella saa leikkiä.**
- Tietytjen materiaalien kuten lyijypitoisen maalin, joidenkin puulajien, mineraalien ja metallien pölyt voivat olla terveydelle vaarallisia. Pölyjen ihokosketus tai hengittäminen saattaa aiheuttaa allergisia reaktioita ja/tai hengitystiesairauksia koneen käyttäjälle tai lähellä oleville henkilöille. Tietyt pölyt kuten tammen tai pyökin pöly on luokiteltu syöpää aiheuttaviksi, erityisesti jos niihin liittyy puunkäsittelyn lisäaineita (kromaatti, puunsuoja-aineet). Asbestia sisältäviä materiaaleja saavat työstää vain erikoiskoulutetut henkilöt. **Käytä mahdollisuuksien mukaan hengityssuojainta. Jotta pölynpoisto on mahdollisimman tehokas, käytä soveltuvaa, Hiiltin suojailemaa liikuteltavaa pölynpoistovarustusta, joka on tarkoitettu puu- ja/tai mineraalainespölyille ja tälle sähkötyökalulle. Varmista työpisteesi hyvä ilmanvaihto. Suositamme suodatusluokan P2 hengityssuojaimen käyttämistä. Noudata maakohtaisia eri materiaalien työstöstä annettuja ohjeita ja määräyksiä.**

5.2.1 Mekaaniset vaaratekijät



- Noudata laitteesi huollosta ja kunnossapidosta annetuja ohjeita.

- Varmista, että terän kiinnityspää sopii laitteen istukkaan ja että terä on kunnolla kiinni istukassa.
- Soveltumattomien terätyökalujen käyttö saattaa johtaa koneen hallinnan menettämiseen ja loukkaantumisiin.
- Varmista, että laite on kunnolla kiinni poraustuessa.
- Älä koske laitteen pyöriiviin osiin.
- Varmista, että kaikki kiristysruuvit on kiristetty kunnolla kiinni.
- Jatkokiskon irrottamisen jälkeen suojus (jossa integroitu rajoitin) pitää asentaa takaisin poraustukeen, sillä muutoin turvallisuuden kannalta tärkeä rajoitintoiminto ei ole toiminnassa.
- Tarkasta porakruunun kunto aina ennen käyttöä. Muodoltaan vaurioituneita tai vaurioituneita porakruunuja ei saa käyttää.

5.2.2 Sähkön aiheuttamat vaaratekijät



- Suojaudu sähköiskun vaaralta. Varo, ettet laitetta käytäessäsi kosketa sähköä johtaviin esineisiin kuten putkiin, pattereihin, liesiin ja jääkaappeihin.
- Tarkasta laitteen verkkojohdon kunto säännöllisesti, ja jos havaitset vaurioita, vaihdata verkkojohto erikoiskorjaamossa. Tarkasta mahdollisen jatkojohdon kunto säännöllisesti, ja vaihda johto, jos havaitset vaurioita.
- Tarkasta laitteen ja lisävarusteiden moitteeton kunto. Älä käytä laitetta tai lisävarustetta, jos se on vaurioitunut, siitä puuttuu osia tai jos laitteen käyttöelementit eivät toimi kunnolla.
- Jos laitteen verkkojohto tai jatkojohto vaurioituu työskentelyn aikana, älä kosketa johtoa. Irrota laitteen pistoke verkkopistorasiasta.
- Vaurioituneet kytkimet on vaihdettava Hilti-huollossa. Älä koskaan käytä laitetta, jonka kytkimet eivät toimi kunnolla.
- Korjauta laite vain ammattitaitoisessa erikoiskorjaamossa (Hilti-huolto), jotta korjauksissa käytetään alkuperäisiä varaosia; muutoin laitteen käyttäjän onnettomuusriski saattaa kasvaa.
- Älä käytä verkkojohtoa tarkoituksiin, joihin sitä ei ole suunniteltu. Älä koskaan kanna laitetta verkkojohdosta. Älä irrota verkkojohdon pistoketta pistorasiasta johdosta vetämällä.

- Suojaa verkkojohto kuumuudelta, öljyltä ja teräviltä reunoilta.
- Jos työskentelet ulkona, käytä vain ulkokäyttöön tarkoitettua jatkojohtoa.
- Jos virransaanti katkeaa: Kytke laite pois päältä ja irrota sen verkkopistoke.
- Jos käytät monipistorasiallista jatkojohtoa, vältä useampien laitteiden samanaikaista käyttämistä.
- Älä käytä laitetta, jos se on likainen tai märkä. Laitteen osien pintaan tarttunut pöly, etenkin sähköä johtavan materiaalin pöly, tai laitteen kosteus voivat pahimmassa tapauksessa aiheuttaa sähköiskun. Tämän vuoksi tarkastuta likaantunut laite säännöllisin välein Hilti-huollossa, jos usein työstät sähköä johtavia materiaaleja.
- Älä koskaan käytä laitetta ilman mukana toimitettua PRCD:tä (GB-mallia koskaan ilman erotusmuuntajaa). Tarkasta PRCD aina ennen käyttöä.

5.2.3 Kuumuuden aiheuttamat vaaratekijät



- Terä kuumenee käytön aikana. Käytä suojakäsineitä terää vaihtaessasi

5.3 Käyttäjälle asetettavat vaatimukset

- Työkalu on tarkoitettu ammattikäyttöön.
- Laitetta saa käyttää, huoltaa tai korjata vain valtuutettu, koulutettu henkilö. Käyttäjän pitää olla hyvin perillä laitteen käyttöön liittyvistä vaaroista.
- Keskity aina työhösi. Toimi harkitusti ja lopeta laitteen käyttö, jos et täysin voi keskittyä työhösi.
- Pidä työssäsi rentouttavia taukoja, joiden aikana tee sormivoimistellurilkeitä varmistaaksesi sormiesi hyvän verenkierron.

5.4 Henkilökohtaiset suojavarusteet

- Laitteen käyttämisen aikana laitteen käyttäjän ja välitörmässä läheisyydessä olevien henkilöiden on käytettävä suojalaseja, suojakypärää, kuulosuojaimia, suojakäsineitä ja turvakengiä.



Käytä suojalaseja



Käytä suojakypärää



Käytä kuulosuojaimia



Käytä suojakäsineitä



Käytä turvakengiä

6. Käyttöönotto



-HUOMAUTUS-

Verkkojännitteen pitää olla sama kuin laitteen tyyppikilpeen on merkitty. Varmista, ettei laitetta ole liitetty verkkojännitteeseen.

6.1 Jatkojohdon käyttö

Käytä vain sellaista jatkojohtoa, jonka käyttö työpaikan olosuhteissa on sallittu ja jonka poikkipinta-ala on riittävä.

Suosittelava vähimmäispoikkipinta-ala ja suurin sallittu pituus:

Verkkojännite	Johdon poikkipinta-ala					
	mm ²					
					AWG	
Johdon poikkipinta-ala	1,5	2,0	2,5	3,5	14	12
100 V	ei sallittu	ei sallittu	ei sallittu	25 m	ei sallittu	–
110–120 V	ei sallittu	ei sallittu	20 m	–	ei sallittu	75 ft
220–240 V	30 m	–	50 m	–	–	–

Älä käytä jatkojohtoa, jonka poikkipinta-ala on 1,25 mm² ja AWG 16.

6.2 Generaattorin tai muuntajan käyttö

Tämä laite voidaan liittää generaattoriin tai rakennustyömaahan muuntajaan, jos seuraavat edellytykset täyttyvät:

- Vaihtojännite, ulostuloteho vähintään 4000 VA.
- Käyttöjännitteen pitää olla välillä +5% ja -15% nimellisjännitteestä.
- Taajuus 50–60 Hz; max. 65 Hz.
- Automaattinen jännitteensäädin jossa käynnistysvahvistus.

Jos liität tämän laitteen generaattoriin/muuntajaan, älä koskaan käytä samaan aikaan muita laitteita. Toisen laitteen kytkeminen päälle ja pois päältä voi aiheuttaa ali- ja/tai ylijännitepiikin, joka saattaa vahingoittaa laitetta.

6.3 Valmistelutyöt

-VAROITUS-

- Laite, timanttikorakuunu ja poraustuki ovat painavia. Ne voivat aiheuttaa kehon osiin puristumisvammoja. Käytä suojakypärää, suojakäsineitä ja turvakengkiä.

6.3.1 Poraustuen pystyttäminen 2

-HUOMAUTUS-

Jos poraustuki on kuljetuksen ajaksi taitettu kokoon, toimi seuraavasti.

1. Löystytä tangossa ylhäällä ja kiskon nivelessä alhaalla oleva ruuvi.
2. Käännä kisko rajoittimeen saakka pystysuoraan.
3. Kiristä tangossa ylhäällä ja kiskon nivelessä alhaalla oleva ruuvi kiinni.

-HUOMAUTUS-

Suojuksen pitää olla asennettuna kiskon päässä. Se toimii suojana ja rajoittimena.

6.3.2 Käsipyörän asennus 3

-HUOMAUTUS-

Käsipyörän voi asentaa vasemmalle tai oikealle puolelle kelkan kahteen eri akseliin. Ylempi akseli vaikuttaa suoraan ja alempi akseli alennusvälityksen kautta kelkan moottoriin.

1. Laita käsipyörä kelkan toiseen akseliin vasemmalle tai oikealle puolelle.
2. Varmista ruuvilla, ettei käsipyörä pääse löystymään.

6.3.3 Poraustuen kiinnittäminen ankkurilla 4

-VAARA-

Käytä alusmateriaalille soveltuvaa ankkuria ja ota ankkurin valmistajan antamat kiinnitysohjeet huomioon.

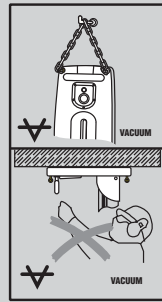
-HUOMAUTUS-

Hilti-metallilevitinankkurit, koko M16, soveltuvat yleensä timanttikruununporaustulon kiinnittämiseen lohkeilemattomaan betoniin. Silti joissakin olosuhteissa saattaa olla tarpeen käyttää vaihtoehtoista kiinnitystä. Jos

sinulla on turvallista kiinnitystä koskevia kysymyksiä, ota yhteys Hiltin tekniseen tukeen.

1. Kiinnitä porareian keskikohdasta 330 mm:n tai 13 tuuman päähän (ihanteellinen etäisyys) alusmateriaalille soveltuva ankkuri.
2. Kierrä kiristyskara (lisävaruste) ankkuriin.
3. Aseta poraustuki karaan ja suuntaa se porauskohdan keskispisteen osoittimen avulla oikein. (Jos käytät välikappaletta (lisävaruste), et voi suunnata poraustukea porauskohdan keskispisteen osoittimen avulla).
4. Kierrä kiristysmutteri karaan, mutta älä vielä kiristä sitä kiinni.
5. Vaaita ankkurointijalusta 3 vaaitusruuvin avulla. Käytä tähän kelkassa olevaa kahta vaaitusnäyttöä. Varmista, että vaaitusruuvit ovat kunnolla vasten alusmateriaalia.
6. Kiristä kiristyskaran kiristysmutteri kiinni 27 mm:n kiintoavaimella. Vaihtoehtoisesti voit kiristää myös taaemman vaaitusruuvin kiinni. Käsiksi pääsyn helpottamiseksi voit kääntää tuen pois tieltä.
7. Varmista, että poraustuki on kunnolla kiinni.

6.3.4 Poraustuen kiinnitys alipainejalustalla (lisävaruste) 5



-VAROITUS-

Pystyasennossa porattaessa poraustuki on lisäksi varmistettava ketjulla.

Yläpuolisiin rakenteisiin porattaessa ei saa käyttää alipainekiinnitystä.

-VAROITUS-

Tarkasta se alusta, jolle aiot kiinnittää alipainejalustan. Muodoiltaan epäsäännöllinen, karkea pinta saattaa huomattavasti heikentää alipainekiinnityksen pitävyyttä. Pinoitukset tai laminoinnit saattavat irrota työstämisen aikana.

-VAROITUS-

Vain käytettäessä porakruunuja, joiden halkaisija on ≤ 300 mm, ja käytettäessä ilman välikappaletta.

-HUOMAUTUS-

Alipainejalustan käsikahvassa on alipaineen poistoventtiili, jonka avulla alipaine voidaan poistaa.

1. Kierrä 4 vaa itusruuviä takaisinpäin, kunnes ne ovat noin 5 mm koholla alipainejalustasta.
2. Liitä alipainejalustan alipaineliitäntään alipainepumppu.
3. Aseta poraustuki alipainejalustaan.
4. Kiinnitä mukana toimitetulla ruuvilla ja aluslevyllä.
5. Määritä porausreian keskikohta.
6. Vedä n. 800 mm pitkä linja porausreian keskikohdasta siihen suuntaan, johon poraustuki tulee.

7. Tee merkintä 165 mm/6½" päähän porausreiän keskikohdasta 800 mm mittaiselle linjalle.
8. Suuntaa alipainejalustan merkinnät 800 mm mittaiselle linjalle.
9. Suuntaa alipainejalustan etureunan keskikohta merkintään 165 mm/6½".

-HUOMAUTUS- Ennen kuin käytät alipainepumppua, perehdy käyttöohjeen sisältöön ja noudata annettuja ohjeita.

10. Kytke alipainepumppu toimintaan ja paina alipaineen poistoventtiiliä.
11. Kun poraustuki on oikeassa asennossa, vapauta alipaineen poistoventtiili ja paina poraustukea alustaa vasten.

-VAROITUS- Varmista ennen poraamista ja poraamisen aikana, että painemittarin osoitin on vihreällä alueellaan.

12. Vaa'ita alipainejalusta 4 vaa'itusruuvin avulla. Kelkassa on kaksi vesivaakaa, joita voit käyttää apuna. Huomio: Ankkurointijalustaa ei voi eikä saa vaa'ittaa alipainejalustaan.
13. Vaakaasuoraan porattaessa poraustuki on varmistettava lisäksiinnityksellä. (Esimerkiksi ankkuriin kiinnitetyllä ketjulla tms...)
14. Varmista, että poraustuki on kunnolla kiinni.

6.3.5 Porauskulman säätö poraustuesta (max. säätö 45°) 6

-VAROITUS-

Varo, etteivät sormesi jää puristuksiin nivelkohdassa. Käytä suojakäsineitä.

1. Löystytystä kiskon nivelessä alhaalla ja tangossa ylhäällä oleva ruuvi.
2. Aseta kisko haluamaasi asentoon. Käytä apuna taustapuolella olevaa asteasteikkoo.
3. Kiristä sitten molemmat ruuvit jälleen kiinni.

6.3.6 Kiskon (lisävaruste) pidentäminen 7

-VAROITUS-

Älä käytä porauksen aloittamiseen porakruunuja tai jatkoja, joiden yhteydessä kokonaispituus on yli 650 mm.

1. Irrota yhti (jossa integroitu ääri rajoitin) kiskon yläpäästä ja asenna se jatkokiskoon.
2. Aseta jatkokiskon lieriöpää poraustuen kiskoon.
3. Kiinnitä jatkokisko kiertämällä epäkeskoa.
4. Lisärajoittimena voidaan käyttää syvyysoittiminta (lisävaruste), joka kiinnitetään kiskoon.
5. Jatkokiskon irrottamisen jälkeen suojus (jossa integroitu rajoitin) pitää asentaa takaisin poraustukeen, sillä muutoin turvallisuuden kannalta tärkeä rajoitin-toiminto ei ole toiminnassa.

6.3.7 Välikappaleen (lisävaruste) asennus 8

-HUOMAUTUS-

Jos timanttiorakruunun halkaisija on 300 mm tai enemmän, pora-akselin ja poraustuen välistä etäisyyttä pitää suurentaa välikappaleella. Välikappaletta käytettäessä porausreiän keskipisteen osoitin ei toimi. Kun laite ei ole asennettuna:

1. Lukitse kelkka kiskoon kelkan lukitsimella. Kelkka on

lukittu, kun salpatappi on lukittunut. Varmista lukittuminen kiertämällä käsipyörää kevyesti. Tässä asennossa kelkkaa ei saa pystyä liikuttamaan.

2. Vedä moottoriyksikön lukituksen epäkesko ulos.
3. Aseta välikappale kelkkaan.
4. Työnnä epäkesko rajoittimeen saakka kelkkaan.
5. Kiristä epäkesko kiinni.

6.3.8 Moottoriyksikön kiinnitys poraustukeen 9

-HUOMAUTUS-

Moottoriyksikkö ei saa olla liitettynä verkkovirtaan.

1. Lukitse kelkka kiskoon kelkan lukitsimella. Kelkka on lukittu, kun salpatappi on lukittunut. Varmista lukittuminen kiertämällä käsipyörää kevyesti. Tässä asennossa kelkkaa ei saa pystyä liikuttamaan.
2. Vedä moottoriyksikön lukituksen epäkesko ulos.
3. Aseta moottoriyksikkö kelkkaan tai välikappaleeseen.
4. Työnnä epäkesko rajoittimeen saakka kelkkaan tai välikappaleeseen.
5. Kiristä epäkesko kiinni.
6. Kiinnitä johto kelkan suojuksessa olevaan johdon ohjaimeen.
7. Varmista, että moottoriyksikkö on kunnolla kiinni.

6.3.9 Vesiliitäntä

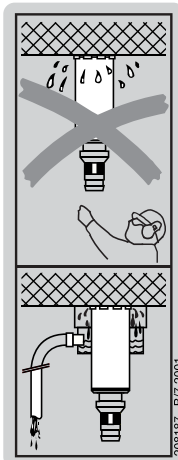
1. Liitä vedensäädin moottoriyksikön tuloliitäntään.
2. Liitä vedensyöttö (letkuliitin).

-HUOMAUTUS-

Lisävarusteena saatava virtausilmaisin asennetaan moottoriyksikön tuloputken ja vesiletkun väliin.

-VAROITUS-

Tarkasta säännöllisin välein letkujen mahdolliset vauriot ja varmista, ettei veden syöttöpaine (vesijohtopaine) ole yli 6 baaria.



6.3.10 Vedenkerääjäjärjestelmän (lisävaruste) asennus 10

-HUOMAUTUS-

Vedenkerääjäjärjestelmän avulla voit kerätä laitteen käyt-

tämän veden talteen ja estää siten työpaikan likaantumista. Jos käytät porakruunua, jonka halkaisija on enintään 250 mm, suositamme vedenkerääjäjärjestelmän käyttämistä. Yhdessä märkäimurin kanssa saavutat parhaat tulokset. Yläpuolisiin rakenteisiin porattaessa on ehdottomasti käytettävä vedenkerääjäjärjestelmään liitettyä märkäimuria. Poraustuen pitää olla 90° kulmassa kattoon nähden.


Tiivisteiden pitää soveltua käytettävän timanttiporakruunun halkaisijaan.

1. Löystyä poraustuessa oleva ruuvi (kiskon etupäässä alhaalla).
2. Työnnä vedenkerääjän pidin alhaaltapäin ruuvin taakse.
3. Kiristä ruuvi kiinni.
4. Aseta vedenkerääjä pitimen kahden liikkuvan varren väliin.
5. Kiinnitä vedenkerääjä kahdella ruuvilla pitimeen.
6. Liitä vedenkerääjä märkäimuriin. Vaihtoehtoisesti liitä letku, jota pitkin vesi voi virrata pois.

6.3.11 Syvyysrajoittimen (lisävaruste) säätö

1. Kierrä käsipyörästä porakruunu vasten alustaa.
2. Säädä kelkan ja syvyysrajoittimen välinen etäisyys haluamasi poraussyvyuden mukaiseksi.
3. Kiinnitä syvyysrajoitin puristuskiinnityksen ruuvilla.

6.3.12 Timanttiporakruunun kiinnitys

(Hiiti BL-istukka) 



-VAKAVA VAARA-

Älä kiinnitä vaurioituneita työkaluteriä. Aina ennen käyttöä tarkasta työkaluterän mahdolliset lohkeamat, murtumat ja kuluneisuus. Älä käytä vaurioituneita työkaluja. Työkappaleesta tai työkaluterästä sinkoavat kap-

paleet saattavat aiheuttaa vammoja varsinaisen työpiiteesi alueen ulkopuolellakin.

-HUOMAUTUS-

Timanttiporakruunu on vaihdettava, jos sen leikkaus- tai porausteho selvästi on heikentynyt. Yleensä näin on, kun timanttisegmenttien korkeus on kulunut alle 2 mm:iin.

-VAROITUS-

Porakruunun virheellisen kiinnityksen ja väärän asennon seurauksena murtuvat ja sinkoutuvat osat saattavat aiheuttaa vaaratilanteita. **Tarkasta aina porakruunun kunnollinen kiinnitys.**

-VAROITUS-

– Poraamisen tai teroittamisen aikana terä kuumentuu. Saatat polttaa kätesi. Käytä suojakäsineitä, kun vaihdat terää.

1. Lukitse kelkka kiskoon kelkan lukitsimella ja varmista, että kiinnitys pitää.
2. Avaa istukka kiertämällä se leuat auki -symbolin suuntaan.
3. Aseta timanttiporakruunun kiinnityspää alhaaltapäin moottoriyksikön istukan hammastukseen.
4. Sulje istukka kiertämällä se leuat kiinni -symbolin suuntaan.
5. Varmista timanttiporakruunua edestakaisin vetämällä, että porakruunu on kunnolla kiinni istukassa.

6.3.13 Kierrosluvun (vaihteen) valinta

-VAROITUS-

Älä valitse laitteen käydessä. Odota kunnes kara on pysähtynyt.

1. Valitse katkaisimen asento porattavan reiän halkaisijan perusteella.
2. Kierrä katkaisin porakruunua samalla käsin pyörittäen haluamaasi asentoon.

7. Käyttö



-VAROITUS-

- Laitte ja poraaminen aiheuttavat melua. Voimakas melu voi vaurioittaa kuuloasi. Käytä kuulosuojaimia.
- Porattaessa saattaa syntyä vaarallisia sirpaleita. Sirpaleet saattavat aiheuttaa vammoja ja vahingoittaa silmiä. Käytä suojalaseja ja suojakypärää.
- Porakruunuja käsitellessäsi käytä suojakäsineitä, jotta terävät reunat eivät aiheuta vammoja.
- Käytä pitäväpohjaisia kenkiä, jotta vältät pintojen liukauden aiheuttamat liukastumisvaarat.

7.1 Vikavirtasuojakytkimen PRCD kytkeminen päälle ja tarkastus

(GB-mallissa käytä erotusmuuntajaa)

1. Liitä moottoriyksikön verkkopistoke maadotettuun pistorasiaan.

2. Paina vikavirtasuojakytkimen PRCD näppäintä "ON". (Merkkivalon pitää syttyä.)
3. Paina vikavirtasuojakytkimen näppäintä "TEST". (Merkkivalon pitää sammua.)

-VAKAVA VAARA-

Jos merkkivalo ei sammuu, laitteen käyttämistä ei saa jatkaa. Korjauta laite ammattitaitoisessa erikoiskorjaamossa alkuperäisillä varaosilla.

4. Paina vikavirtasuojakytkimen PRCD näppäintä "ON". (Merkkivalon pitää syttyä.)

7.2 Taulukko: vaihteet ja niille sopivien porakruunujen halkaisijat

Vaihte	Porakruunun halkaisija
1	152–400 mm (6" – 16")
2	82–162 mm (3 1/4" – 6 3/8")
3	25– 82 mm (1" – 3 1/4")

Jos betoni on lujasti raudoitettua tai erittäin kovaa (esimerkiksi erilaiset suurlujuusbetonit), suositamme etenkin 82 mm:n (3^{3/4}") tai 152–162 mm:n (6"–6^{3/8}") halkaisijoiden yhteydessä käyttämään hitaampaa vaihdetta.

7.3 Laitteen käyttö ilman vedenkerääjäjärjestelmää ja märkäimuria

-HUOMAUTUS-

Vesi valuu laitteesta vapaasti. Poraaminen yläpuolisiin rakenteisiin ei ole sallittua!

-VAROITUS-

Varo, ettei vesi pääse kosketuksiin moottoriyksikön kanssa.

7.3.1 Kytkeminen päälle 15

1. Avaa vedensäädintä hitaasti, kunnes vettä virtaa haluamasi määrä.
2. Paina moottoriyksikössä oleva käyttökytkin asentoon "I".
3. Vapauta kelkan lukitus.
4. Käännä käsipyörällä timanttiorakuunu alustaa vasten.
5. Paina laitetta poraamisen alkuvaiheessa vain kevyesti kunnes timanttiorakuunu on keskittynyt, ja vasta sitten lisää painamisvoimaa.
6. Säädä painamisvoima poraustehon näytön mukaisesti. (Porausteho on ihanteellinen, kun näyttökentässä palavat vihreät merkkivalot).

7.4 Laitteen käyttö vedenkerääjäjärjestelmän (lisävaruste) kanssa

-HUOMAUTUS-

Vesi otetaan talteen letkua pitkin. Poraaminen yläpuolisiin rakenteisiin ei ole sallittua!

-VAROITUS-

Varo, ettei vesi pääse kosketuksiin moottoriyksikön kanssa.

7.4.1 Kytkeminen päälle 16

1. Avaa vedensäädintä hitaasti, kunnes vettä virtaa haluamasi määrä.
2. Paina moottoriyksikössä oleva käyttökytkin asentoon "I".
3. Vapauta kelkan lukitus.
4. Käännä käsipyörällä timanttiorakuunu alustaa vasten.
5. Paina laitetta poraamisen alkuvaiheessa vain kevyesti kunnes timanttiorakuunu on keskittynyt, ja vasta sitten lisää painamisvoimaa.
6. Säädä painamisvoima poraustehon näytön mukaisesti. (Porausteho on ihanteellinen, kun näyttökentässä palavat vihreät merkkivalot).

7.5 Laitteen käyttö vedenkerääjäjärjestelmän ja märkäimurin (lisävaruste) kanssa

-HUOMAUTUS-

Yläpuolisiin rakenteisiin viistoon poraaminen ei ole sallittua (vedenkeruu ei toimi).

Yläpuolisiin rakenteisiin porattaessa timanttiorakuunu täytyy vedellä.

-VAROITUS-

Vesi ei saa päästä valumaan moottoriyksikköön.

-HUOMAUTUS-

Märkäimuri on käynnistettävä manuaalisesti ennen poraamista ja kytkettävä manuaalisesti pois päältä poraamisen jälkeen.

7.5.1 Kytkeminen päälle 15

1. Kytke märkäimuri päälle. Älä käytä sitä automaattikäytöllä.
2. Liitä vedentulo.
3. Avaa vesihuuhtelun käsiventtiili.
4. Paina laitteessa oleva käyttökytkin asentoon "I".
5. Vapauta kelkan lukitus.
6. Käännä käsipyörällä timanttiorakuunu alustaa vasten.
7. Paina laitetta poraamisen alkuvaiheessa vain kevyesti kunnes timanttiorakuunu on keskittynyt, ja vasta sitten lisää painamisvoimaa.
8. Säädä painamisvoima poraustehon näytön mukaisesti. (Porausteho on ihanteellinen, kun näyttökentässä palavat vihreät merkkivalot).

7.6 Kytkeminen pois päältä 16

1. Sulje vedensäädin.
2. Vedä timanttiorakuunu pois poratusta reiästä. Huomio yläpuolisiin rakenteisiin porattaessa: Yläpuolisiin rakenteisiin porattaessa timanttiorakuunu täytyy vedellä. Kun lopetat yläpuoliseen rakenteeseen poraamisen, laske ensiksi vesi varovasti pois. Tätä varten irrota vedensyöttö moottoriyksikössä olevasta liittännästä ja laske vesi käsiventtiilin avulla pois (ei virtausilmaisimesta); vettä ei saa päästä moottoriyksikön päälle.
3. Lukitse kelkan lukitus. Kelkka on lukittu, kun salpatappi on lukittunut. Varmista lukittuminen kiertämällä käsipyörää kevyesti. Tässä asennossa kelkkaa ei saa pystyä liikuttamaan.
4. Kytke moottoriyksikkö pois päältä.
5. Kytke märkäimuri pois päältä, jos se oli käytössä.
6. Laske porakuunu pohjaan asti tai käännä porausreiän keskipisteen osoitin esiin, jotta pystyssä pysyminen on varmempaa.
7. Tarvittaessa poista poraussydän.

7.7 Moottoriyksikön irrotus poraustuesta 17

-HUOMAUTUS-

Varmista, ettei laitetta ole liitetty verkkojännitteeseen.

1. Lukitse kelkka kiskoon kelkan lukitsimella. Kelkka on lukittu, kun salpatappi on lukittunut. Varmista lukittuminen kiertämällä käsipyörää kevyesti. Tässä asennossa kelkkaa ei saa pystyä liikuttamaan.
2. Pidä moottoriyksiköstä kiinni toisella kädellä kanto-kahvasta. (-VAROITUS- Moottoriyksikkö voi muutoin pudota).
3. Löystytä moottoriyksikön lukituksen epäkesko.
4. Vedä epäkesko irti.
5. Irrota moottoriyksikkö kelkasta.

6. Työnä epäkesko takaisin kelkkaan rajoittimeen saakka.

7.8 Porauslietteen hävittäminen

Ks. kohta 10. Hävittäminen

7.9 Toimenpiteet porakruunun jumituttua

Jos porakruunu jumittuu, kiikkakytkin avautuu, kunnes käyttäjä kytkee laitteen pois päältä. Porakruunun voit irrottaa seuraavasti toimien:

Porakruunun irrotus kiintoavaimella

1. Irrota pistoke verkkopistorasiasta.
2. Tartu porakruunuun sopivalla kiintoavaimella läheltä kiinnityspäätä ja irrota porakruunu kiertämällä.
3. Liitä pistoke verkkopistorasiaan.
4. Jatka poraamista.

Porakruunun irrotus ristikkoavaimella

1. Irrota pistoke verkkopistorasiasta.

8. Huolto ja kunnossapito

Irrota laitteen pistoke verkkopistorasiasta.

Työkaluhen ja metalliosien hoito

Poista työkaluun tarttunut lika ja suojaa öljytyllä liinalla silloin tällöin pyyhkien työkalun ja istukan pinnat korroosiolta.

8.1 Laitteen huolto

-VAROITUS-

Pidä kone ja etenkin sen kahvapinnat kuivina, puhtaina, öljyttöminä ja rasvattomina. Älä käytä silikonia sisältäviä hoitoaineita.

Koneen ulkokuori on valmistettu iskunkestävästä muovista. Kahvat on valmistettu synteettisestä kumista.

Älä koskaan käytä konetta, jos sen tuuletusraot ovat tukkeutuneet! Puhdista tuuletusraot varovasti kuivalla harjalla. Varo, ettei koneen sisään pääse tunkeutumaan vieraita esineitä.

Puhdista koneen ulkopinnat kostealla liinalla säännöllisin välein. Älä käytä puhdistamiseen vesisuihkua, paine- tai höyrypesuria äläkä juoksevaa vettä!

Muutoin koneen sähköturvallisuus vaarantuu.

8.2 Kunnossapito

Tarkasta säännöllisin välein laitteen ulkoisten osien sekä kaikkien käyttö- ja hallintalaitteiden kunto ja toiminta. Älä käytä laitetta, jos sen osissa on vaurioita tai jos käyttö- ja hallintalaitteet eivät toimi moitteettomasti. Korjauta laite Hilti-huollossa.

Sähköosien korjaustyöt saa tehdä ainoastaan valtuutetun sähköasentaja.

8.3 Hiiliharjojen vaihto

Hiiliharjojen vaihtamistarpeesta kertoo merkkivalo, jossa on kiintoavainsymboli.



2. Irrota porakruunu ristikkoavaimella alustasta.

3. Liitä pistoke verkkopistorasiaan.

4. Jatka poraamista.

7.10 Kuljetus ja varastointi



-HUOMAUTUS-

– Kuljeta laite moottoriyksikkö, poraustuki ja timanttiporakruunu toisistaan irrotettuna.

– Kuljettamisen helpottamiseksi käytä kuljetusvaunua (lisävaruste).

– Avaa vedensäädin ennen laitteen varastointia. Varmista erityisesti talvella, ettei laitteeseen jää vettä.

fi

Jos seuraavia ohjeita ei noudateta, seurauksena saattaa olla vaarallinen sähköisku. Laitetta saavat käyttää, huoltaa tai korjata vain valtuutetut, koulutetut henkilöt! Näiden henkilöiden pitää olla hyvin perillä laitteen käyttöön liittyvistä vaaroista.

1. Irrota moottoriyksikkö verkkovirrasta.
2. Avaa moottoriyksikössä vasemmalla ja oikealla olevat suojukset.
3. Irrota käytetyt hiiliharjat moottoriyksiköstä. Huomaa kuinka hiiliharjat olivat paikallaan.
4. Laita uudet hiiliharjat paikalleen samalla tavalla kuin vanhatkin olivat. (Varaosanumero: 100–127 V: 279 526: 220–240 V: 280 097)
5. Kiinnitä moottoriyksikön vasen ja oikea suojuus takaisin paikalleen.

8.4 Kiskon ja kelkan välisen välyksen säätö 13

Voit säätää kiskon ja kelkan välistä välystä neljällä kelkassa olevalla epäkeskolla.

Voit säätää neljää kuvassa esitettyä rullaa. Tätä varten irrota moottoriyksikkö poraustuesta ja aja kelkka käsi- tai jalkapöydällä kiskon yläosaan. Neljä säädettävää rullaa säädetään seuraavasti:

1. Löystytä koloavaimella (avainkoko 5) lukitusruuvia hiukan (älä kierrä irti).
2. Kierrä kiintoavaimella (avainkoko 19) epäkeskoa ja paina siten rullaa kevyesti kiskoon.
3. Kiristä lukitusruuvi kiinni.
4. Tarkastus: Kun säätö on optimaalinen, kelkka pysähtyy itsestään. Moottoriyksikön ollessa asennettuna kelkan pitää liikkua alas.

8.5 Tarkastus huolto- ja kunnossapitotöiden jälkeen

Tarkasta laitteen toiminta huolto- tai kunnossapitotöiden jälkeen.

9. Vianmääritys

Vika	Mahdollinen syy	Korjaus
Laite ei käynnisty	Katkos verkkojännitteen saannissa	Liitä toinen sähkötyökalu ja tarkasta toiminta; tarkasta pistokkeet, virtajohto, PRCD, verkkovirran sulake
	Hiiliharjat kuluneet	Tarkastuta ja tarvittaessa vaihdata ammattitaitoisessa erikoiskorjaamossa.
	Verkkojohto tai pistoke rikki	Tarkastuta ja tarvittaessa vaihdata ammattitaitoisessa erikoiskorjaamossa.
	Katkaisin rikki	Tarkastuta ja tarvittaessa vaihdata ammattitaitoisessa erikoiskorjaamossa.
Moottori pyörii. Timanttiorakruunu ei pyöri	Vaihteiston kytkin ei lukittuneena	Käytä vaihteiston kytkintä kunnes lukittuva asento tuntuu
	Vaihteisto rikki	Korjauta laite Hilti-huollossa.
Porausnopeus laskee	Timanttiorakruunu kiillottunut	Teroita timanttiorakruunu teroituslevyllä virtaavan veden alla
	Timanttiorakruunu kiillottunut	Käytät vääränlaista timanttiorakruunua, kysy neuvoja Hiltiltä
	Veden paine tai virtausmäärä liian suuri	Piennä vesimäärää vedensäätimellä
	Poraussydän takertelee timanttiorakruunussa	Poista poraussydän
	Suurin poraussyvyys saavutettu	Poista poraussydän ja käytä porakruunun jatketta
	Timanttiorakruunu rikki	Tarkasta timanttiorakruunun vauriot ja tarvittaessa vaihda
	Vaihteisto rikki	Korjauta laite Hilti-huollossa.
Moottori kytkeyty pois päältä	Kitkakytkin laukeaa liian aikaisin tai luistaa	Korjauta laite Hilti-huollossa.
	Laite pysähtyy	Vähennä painamisvoimaa
	Virtakatkos	Tarkasta pistokkeet, virtajohto, PRCD, verkkovirran sulake
	Hiiliharjat kuluneet	Korjauta laite Hilti-huollossa.
	Elektroniikka rikki	Korjauta laite Hilti-huollossa.
Vettä tippuu huuhtelupäästä tai vaihteiston kotelosta	Tuuletin rikki	Korjauta laite Hilti-huollossa.
	Akselitiiviste rikki	Korjauta laite Hilti-huollossa.
	Veden paine liian suuri	Vähennä veden painetta
Timanttiorakruunua ei saa kiinnitettyä työkaluistukkaan	Kiinnityspää/työkaluistukka likaantunut tai vaurioitunut	Puhdista kiinnityspää/työkaluistukka tai tarvittaessa vaihda
Vettä tippuu käytön aikana työkaluistukasta	Porakruunu ei ole riittävän hyvin kiinni istukassa	Kierrä kunnolla kiinni
	Kiinnityspää/työkaluistukka likaantunut	Puhdista kiinnityspää/työkaluistukka
	Työkaluistukan tiiviste tai kiinnityspää rikki	Tarkasta tiiviste, tarvittaessa vaihda
Porausjärjestelmässä on liian suuri välitys	Tangossa ylhäällä ja/tai kiskon nivelessä alhaalla oleva ruuvi löysällä	Kristä ruuvit
	Porakruunu ei ole riittävän hyvin kiinni istukassa	Kierrä kunnolla kiinni
	Moottoriyksikön lukitus löysällä	Kiristä moottoriyksikön lukitus kiinni

Vaa'itusruuveja tai kiristyskaraa ei ole kiristetty kiinni	Kiristä vaa'itusruuvit tai kiristyskara
Kelkassa on liian suuri välys	Säädä kelkan rullien välys
Työkaluistukassa on liian suuri välys	Tarkasta työkaluistukan pyörimisliikkeen tasaisuus ja tarvittaessa vaihda
Kiinnityspää rikki	Tarkasta kiinnityspää ja tarvittaessa vaihda

10. Hävittäminen



Hilti-työkalut on pääosin valmistettu kierrätyskelpoisista materiaaleista. Kierrätyksen edellytys on materiaalien asianmukainen erottelu. Hilti (Suomi) Oy ottaa vanhat työkalut kierrätettäviksi. Lisätietoja saat Hilti-asiakaspalvelusta tai Hilti-myyntiedustajalta.

Porauslietteen hävittäminen

Ympäristönsuojelun kannalta porauslietteen johtaminen viemäriin ilman esikäsitteilyä on ongelmallista. Ota paikallisilta viranomaisilta selvää paikallisista määräyksistä.

Suosittamme seuraavaa esikäsitteilyä:

Kerää porausliete talteen (esimerkiksi märkäimurilla)

Anna porauslietteen saostua ja hävitä kiinteä aines rakennusainejätteen mukana (saostusaineen käyttö nopeuttaa kiinteän aineksen sakkautumista pohjalle).

Ennen kuin johdat jäljelle jäävän veden (alkaalista, ph-arvo > 7) viemäriin, neutraloi se sekoittamalla siihen hapanta neutralointiainetta, tai laimenna runsaalla vedellä.



Koskee vain EU-maita

Älä hävitä sähkötyökalua tavallisen kotitalousjätteen mukana!

Vanhoja sähkö- ja elektroniikkalaitteita koskevan EU-direktiivin ja sen maakohtaisten sovellusten mukaisesti käytetyt sähkötyökalut on toimitettava ongelmajätteen keräyspisteeseen ja ohjattava ympäristöystävälliseen kierrätykseen.

11. Koneiden valmistajan myöntämä takuu

Jos sinulla on takuehtoihin liittyviä kysymyksiä, ota yhteys paikalliseen Hilti-edustajaan.

12. EU-vaatimustenmukaisuustodistus (originaali)

fi

Malli:	Timanttiporauslaite
Tyypimerkintä:	DD 200
Suunnitteluvuosi:	2003

Vakuutamme, että yllä mainittu tuotteemme on seuraavien direktiivien ja normien vaatimusten mukainen: 19. huhtikuuta 2016 saakka: 2004/108/EY, alkaen 20. huhtikuuta 2016: 2014/30/EU, 2006/42/EY, 2011/65/EY, EN 61029-1, EN 61029-2-6, EN ISO 12100.

**Hilti Corporation, Feldkircherstrasse 100,
FL-9494 Schaan**



Paolo Luccini
Head of BA Quality & Process Management
BA Electric Tools & Accessories
06/2015



Johannes W. Huber
Senior Vice President
BU Diamond
06/2015

Tekninen dokumentaatio:

Hilti Entwicklungsgesellschaft mbH
Zulassung Elektrowerkzeuge
Hiltistrasse 6
86916 Kaufering
Deutschland



Hilti Corporation

LI-9494 Schaan

Tel.: +423 / 234 21 11

Fax: +423 / 234 29 65

www.hilti.com

Hilti = registered trademark of Hilti Corp., Schaan
Pos. 5 | 20150922



305563