

HILTI

TE DRS-S

Español



1 Información sobre la documentación

1.1 Acerca de esta documentación

- Lea detenidamente esta documentación antes de la puesta en servicio. Ello es imprescindible para un trabajo seguro y un manejo sin problemas.
- Respete las indicaciones de seguridad y las advertencias presentes en esta documentación y en el producto.
- Conserve este manual de instrucciones siempre junto con el producto y entregue el producto a otras personas siempre acompañado del manual.

1.2 Explicación de símbolos

1.2.1 Avisos

Las advertencias de seguridad advierten de peligros derivados del manejo del producto. Las siguientes palabras de peligro se utilizan combinadas con un símbolo:

	¡PELIGRO! Término utilizado para un peligro inminente que puede ocasionar lesiones graves o incluso la muerte.
	¡ADVERTENCIA! Término utilizado para un posible peligro inminente que puede ocasionar lesiones graves o incluso la muerte.
	PRECAUCIÓN Término utilizado para una posible situación peligrosa que puede ocasionar lesiones leves o daños materiales.

1.2.2 Símbolos en la documentación

En esta documentación se utilizan los siguientes símbolos:

	Leer el manual de instrucciones antes del uso
	Indicaciones de uso y demás información de interés

1.2.3 Símbolos en las figuras

En las figuras se utilizan los siguientes símbolos:

	Estos números hacen referencia a la figura correspondiente incluida al principio de este manual.
	La numeración describe el orden de los pasos de trabajo en la imagen y puede ser diferente de los pasos descritos en el texto.
	En la figura Vista general se utilizan números de posición y los números de la leyenda están explicados en el apartado Vista general del producto .
	Preste especial atención a este símbolo cuando utilice el producto.

1.3 Información del producto

Los productos **Hilti** han sido diseñados para usuarios profesionales y solo deben ser manejados, conservados y reparados por personal autorizado y debidamente formado. Este personal debe estar especialmente instruido en lo referente a los riesgos de uso. La utilización del producto y sus dispositivos auxiliares puede conllevar riesgos para el usuario en caso de manejarse de forma inadecuada por personal no cualificado o utilizarse para usos diferentes a los que están destinados.

La denominación del modelo y el número de serie están indicados en la placa de identificación.

- ▶ Traspase el número de serie a la siguiente tabla. Necesitará los datos del producto para realizar consultas a nuestros representantes o al Departamento de Servicio Técnico.

Datos del producto

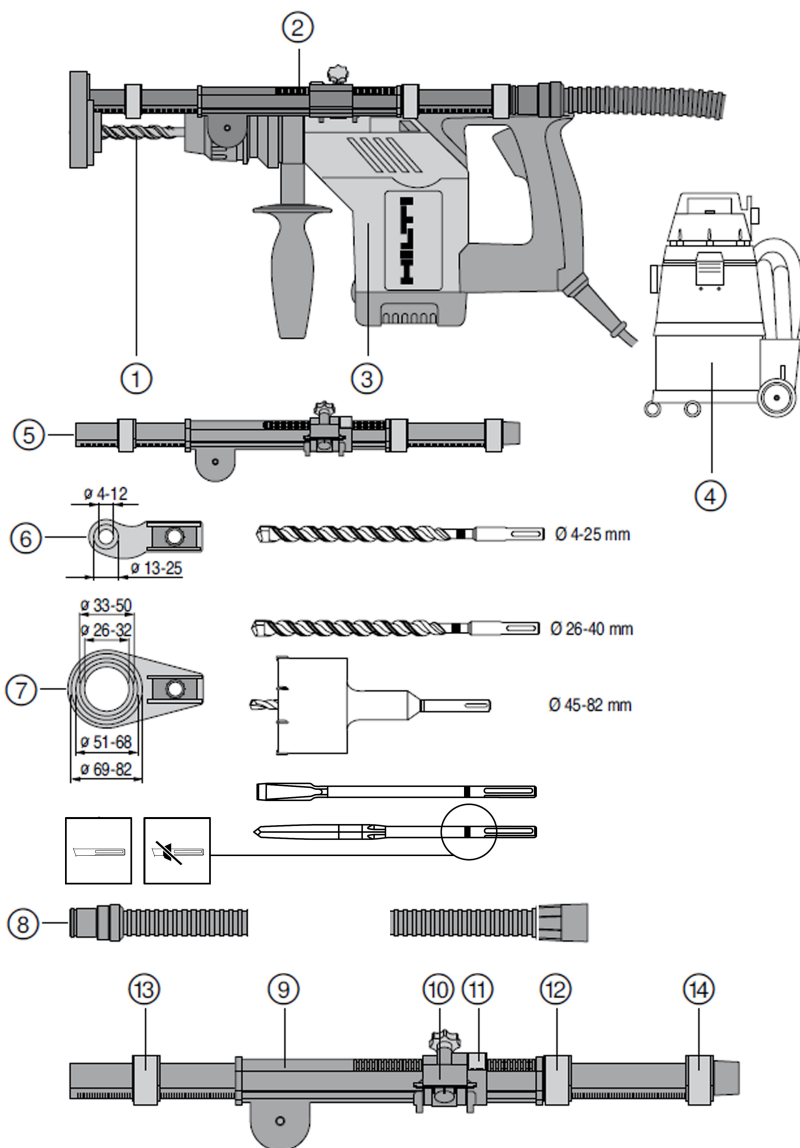
Módulo de aspiración	TE DRS-S
Generación	01
N.º de serie	

2.1 Indicaciones de seguridad

- ▶ El usuario y las personas que se encuentren en las inmediaciones de la zona de uso de la herramienta deberán llevar gafas protectoras adecuadas, casco de protección, guantes de protección y calzado de seguridad.
- ▶ Utilice el equipo de seguridad personal adecuado y lleve siempre gafas protectoras. El riesgo de lesiones se reduce considerablemente si, según el tipo y la aplicación de la herramienta eléctrica empleada, se utiliza un equipo de seguridad personal adecuado como una mascarilla antipolvo, calzado de seguridad con suela antideslizante, casco de protección o protección para los oídos.
- ▶ Siempre que sea posible montar equipos de aspiración o captación de polvo, asegúrese de que están conectados y de que se utilizan correctamente. El uso de un sistema de aspiración de polvo reduce los riesgos derivados del polvo.
- ▶ No taladre ni cincele en materiales perjudiciales para la salud (p. ej., amianto).
- ▶ Antes de iniciar el trabajo, consulte la clase de peligros derivados del polvo resultante del trabajo.
- ▶ Procure que haya una buena iluminación y ventilación en la zona de trabajo.
- ▶ El contacto con el polvo o su inhalación puede provocar reacciones alérgicas o enfermedades de las vías respiratorias al usuario o a personas que se encuentren en su entorno.
- ▶ Permanezca concentrado, ponga atención en lo que hace y trabaje de manera responsable.
- ▶ Lleve ropa de trabajo adecuada.
- ▶ Utilice el producto solo dentro de los límites de aplicación definidos.
- ▶ Para garantizar un correcto funcionamiento, utilice exclusivamente piezas de repuesto y material de consumo originales.
- ▶ Para evitar efectos electrostáticos, utilice una manguera de aspiración antiestática.

3 Descripción

3.1 Vista general del producto



- | | |
|----------------------------------|---|
| ① Útil | ⑧ Manguera |
| ② Módulo de aspiración TE DRS-S | ⑨ Cuerpo principal |
| ③ Herramienta | ⑩ Soporte |
| ④ Aspirador industrial | ⑪ Palanca de cierre del soporte |
| ⑤ Telescopio TE DRS-S | ⑫ Palanca de cierre del tope longitudinal |
| ⑥ Cabezal de aspiración, pequeño | ⑬ Palanca de cierre del tope de profundidad |
| ⑦ Cabezal de aspiración, grande | ⑭ Palanca de cierre de la conexión de la manguera |

3.2 Uso conforme a las prescripciones

El módulo de aspiración TE DRS-S es un sistema de aspiración para trabajar en superficies de trabajo minerales secas utilizando taladradoras, martillos rompedores y combinados con tope de profundidad (máx. \varnothing 8 mm) en combinación con un extractor/aspirador de polvo **Hilti**. Cumple la directiva OSHA 1926.1153, Table 1.

Puede utilizarse en todas las direcciones de trabajo.

Debe utilizarse solo para trabajos de taladrado en seco y en entornos secos.

Puede emplearse en el modo de taladrado y en el modo de cincelado.

El módulo de aspiración no es apto para aplicaciones en metal.

3.3 Suministro

Módulo de aspiración, manual de instrucciones.

Encontrará otros productos del sistema autorizados para su producto en su Centro **Hilti** o en internet, en www.hilti.group.

4 Datos técnicos

	TE DRS-S
Carrera de trabajo	≤ 140 mm
Peso	0,5 kg
Longitud del útil	≤ 140 mm
Rendimiento mínimo del aspirador industrial	≥ 800 W
Conexión cilíndrica (\varnothing)	33,75 mm
Longitud de la manguera	3 m ... 5 m
Diámetro de la manguera	36,5 mm

5 Manejo

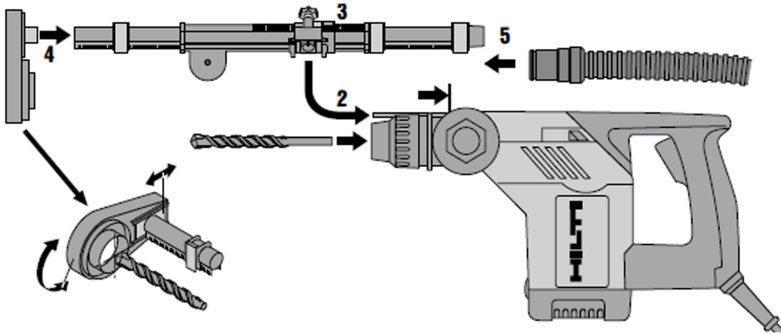
5.1 Puesta en servicio

- Si se cumple la siguiente condición, siga este paso adicional:

Condiciones: Extractor de polvo con toma de corriente para herramienta

- Conecte el martillo perforador a la toma de corriente para herramienta del extractor de polvo.
- Utilice el cabezal de aspiración que corresponda.

5.2 Montaje del módulo de aspiración



1. Inserte el útil.
2. Ajuste el tope de profundidad de manera que no sobresalga por encima del útil.
3. Coloque el módulo de aspiración en el tope de profundidad.
4. Deslice el soporte hasta la empuñadura lateral de la herramienta.



Indicación

Si utiliza útiles largos, deslice el módulo de aspiración desde delante hasta el tope de profundidad.
Si utiliza útiles cortos, deslice el módulo de aspiración desde detrás hasta el tope de profundidad.

5. Apriete el tornillo del soporte de manera que el módulo de aspiración quede ajustado en la empuñadura lateral.
6. Ajuste el cabezal de aspiración. → página 8
7. Conecte la manguera a la conexión de la manguera.

5.3 Desmontaje del módulo de aspiración

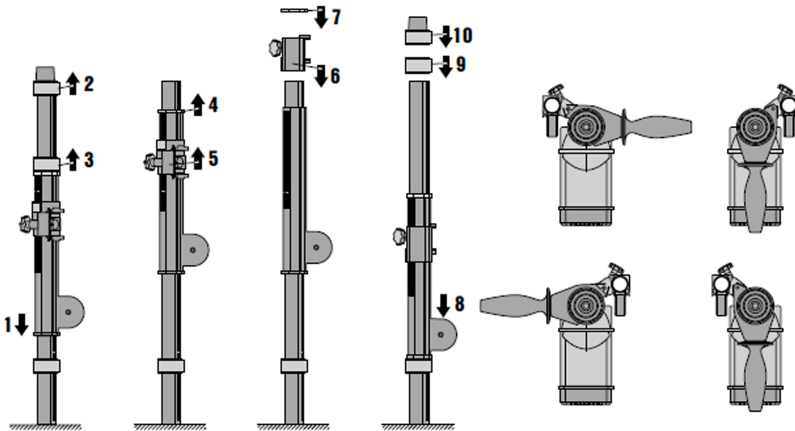
1. Afloje la palanca de cierre de la manguera y retire esta.
2. Afloje la palanca de cierre del soporte y retire el módulo de aspiración.

5.4 Reequipamiento para aplicaciones distintas

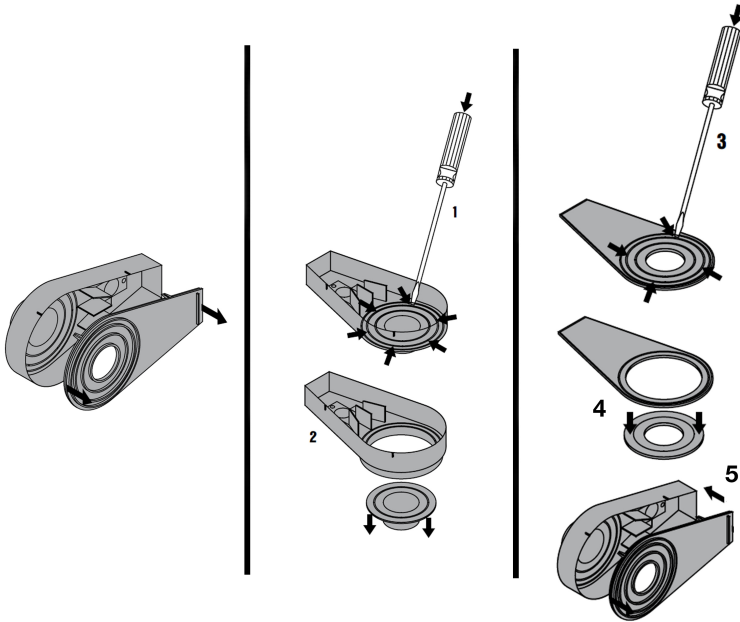


Indicación

Al efectuar modificaciones, existe la posibilidad de que salten piezas con la fuerza del resorte.

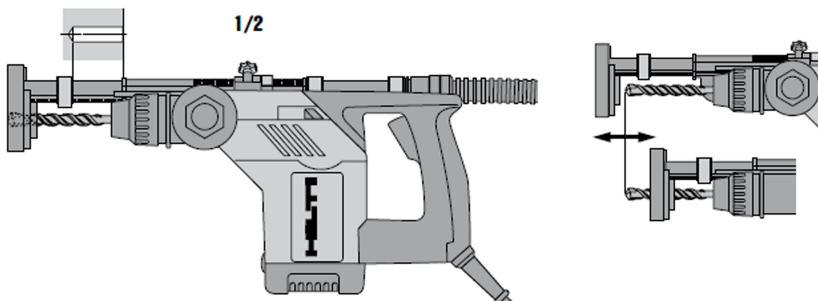


1. Deslice el módulo de aspiración hacia abajo y sosténgalo firmemente.
2. Abra la palanca de cierre de la conexión de la manguera y separe la manguera de su conexión.
3. Abra la palanca de cierre de la conexión del tope longitudinal y quite el tope.
4. Retire el estribo de sujeción.
5. Abra la palanca de cierre del soporte y aparte el soporte.
6. Gire el soporte 180° y vuélvalo a colocar en el módulo de aspiración.
7. Cierre la palanca de cierre del soporte.
8. Coloque el estribo de sujeción en el módulo de aspiración.
9. Deslice el módulo de aspiración hacia atrás y sosténgalo firmemente.
10. Coloque el tope longitudinal en el módulo de aspiración y cierre el tope longitudinal.
11. Inserte la manguera en la conexión de la manguera y cierre la palanca de cierre de la conexión de la manguera.



1. Desmonte el cabezal de aspiración del módulo de aspiración.
2. Retire la tapa del cabezal de aspiración.
3. Coloque la carcasa del cabezal de aspiración sobre una superficie firme.
4. Con un destornillador, separe completamente las almas que desee.
5. Coloque la carcasa del cabezal de aspiración sobre una superficie firme.
6. Separe completamente las almas que desee haciendo presión con un destornillador en los cuatro puntos del alma.
7. Coloque la tapa en la carcasa del cabezal de aspiración.
8. Monte el cabezal de aspiración en el módulo de aspiración.
9. Ajuste el cabezal de aspiración. → página 8

5.6 Ajuste del cabezal de aspiración



1. Abra la palanca de cierre del soporte.
2. Si se cumple la siguiente condición, siga este paso adicional:

Condiciones: Taladrado

- ▶ Coloque la broca de manera que el cabezal de aspiración y la broca queden enrasados.

3. Si se cumple la siguiente condición, siga este paso adicional:

Condiciones: Cincelado

- ▶ Coloque el cincel de manera que el área de corte del mismo y el vástago sobresalgan (10 mm) a través del cabezal de aspiración.



Indicación

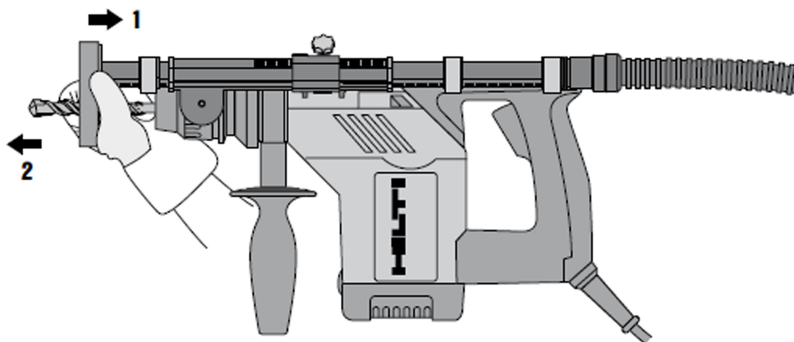
El espacio entre el vástago y la carcasa del cabezal de aspiración debe ser de 3 mm como mínimo.

4. Cierre la palanca de cierre del soporte.

5.7 Ajuste de la profundidad de perforación

1. Abra la palanca de cierre del tope de profundidad/longitudinal.
2. Coloque el tope de profundidad/longitudinal en la profundidad de perforación deseada.
3. Cierre la palanca de cierre del tope de profundidad/longitudinal.

5.8 Centraje del útil



1. Tire del módulo de aspiración hacia atrás.
2. Coloque el útil y suelte el módulo de aspiración lentamente.

6 Cuidado y mantenimiento



ADVERTENCIA

Riesgo de descarga eléctrica. La realización de tareas de cuidado y mantenimiento con el enchufe conectado a la toma de corriente de puede provocar lesiones y quemaduras graves.

- ▶ Extraiga siempre el enchufe de la toma de corriente antes de realizar cualquier tarea de cuidado y mantenimiento.


Cuidado

- Retire con cuidado la suciedad fuertemente adherida.
- Limpie regularmente el módulo de aspiración con agua fría.
- Limpie la carcasa utilizando únicamente un paño ligeramente humedecido. No utilice limpiadores que contengan silicona, ya que podría afectar a las piezas de plástico.

Mantenimiento

- Compruebe con regularidad si las piezas visibles están dañadas y si los elementos de manejo funcionan correctamente.
- No utilice el módulo de aspiración si presenta daños o fallos que afecten al funcionamiento. Llévelo de inmediato al Servicio Técnico de **Hilti** para que lo reparen.
- Coloque todos los dispositivos de protección después de las tareas de cuidado y mantenimiento y compruebe su correcto funcionamiento.

7 Reciclaje

Las herramientas  **Hilti** están fabricadas en su mayor parte con materiales reutilizables. La condición para dicha reutilización es una separación adecuada de los materiales. En muchos países, **Hilti** recoge las herramientas usadas para su recuperación. Pregunte en el Servicio de Atención al Cliente de **Hilti** o a su asesor de ventas.



- ▶ No deseche las herramientas eléctricas junto con los desperdicios domésticos.

8 China RoHS (Directiva sobre restricciones a la utilización de sustancias peligrosas)

Puede ver la tabla de sustancias peligrosas en el siguiente enlace: qr.hilti.com/340602.

Al final de esta documentación encontrará, en forma de código QR, un enlace a la tabla sobre la directiva RoHS.

9 Garantía del fabricante

- ▶ Si tiene alguna consulta acerca de las condiciones de la garantía, póngase en contacto con su sucursal local de **Hilti**.





Hilti Corporation

LI-9494 Schaan

Tel.: +423/234 21 11

Fax: +423/234 29 65

www.hilti.group

Hilti = registered trademark of Hilti Corp., Schaan



20170801