

HILTI

TE DRS-S

Français



1 Indications relatives à la documentation




1.1 À propos de cette documentation

- Lire intégralement la présente documentation avant la mise en service. C'est la condition préalablement requise pour assurer la sécurité du travail et un maniement sans perturbations.
- Bien respecter les consignes de sécurité et les avertissements de la présente documentation ainsi que celles figurant sur le produit.
- Toujours conserver le mode d'emploi à proximité du produit et uniquement le transmettre à des tiers avec ce mode d'emploi.

1.2 Explication des symboles



1.2.1 Avertissements

Les avertissements attirent l'attention sur des dangers liés à l'utilisation du produit. Les termes de signalisation suivants sont utilisés en combinaison avec un symbole :

	DANGER ! Pour un danger imminent qui peut entraîner de graves blessures corporelles ou la mort.
	AVERTISSEMENT ! Pour un danger imminent potentiel qui peut entraîner de graves blessures corporelles ou la mort.
	ATTENTION ! Pour attirer l'attention sur une situation pouvant présenter des dangers entraînant des blessures corporelles légères ou des dégâts matériels.


1.2.2 Symboles dans la documentation

Les symboles suivants sont utilisés dans la présente documentation :

	Lire le mode d'emploi avant d'utiliser l'appareil
	Pour des conseils d'utilisation et autres informations utiles

1.2.3 Symboles dans les illustrations

Les symboles suivants sont utilisés dans les illustrations :

2	Ces chiffres renvoient à l'illustration correspondante au début du présent mode d'emploi.
3	La numérotation détermine la séquence des étapes de travail dans l'image et peut se différencier de celles des étapes de travail dans le texte.
⑪	Les numéros de position sont utilisés dans l'illustration Vue d'ensemble et renvoient aux numéros des légendes dans la section Vue d'ensemble du produit .
	Ce signe doit inviter à manier le produit en faisant particulièrement attention.

1.3 Informations produit

Les produits **Hilti** sont conçus pour les utilisateurs professionnels et ne doivent être utilisés, entretenus et réparés que par un personnel agréé et formé à cet effet. Ce personnel doit être au courant des dangers inhérents à l'utilisation de l'appareil. Le produit et ses accessoires peuvent s'avérer dangereux s'ils sont utilisés de manière incorrecte par un personnel non qualifié ou de manière non conforme à l'usage prévu.

La désignation du modèle et le numéro de série figurent sur sa plaque signalétique.

- Inscrivez le numéro de série dans le tableau suivant. Les informations produit vous seront demandées lorsque vous contactez nos revendeurs ou services après-vente.

Caractéristiques produit

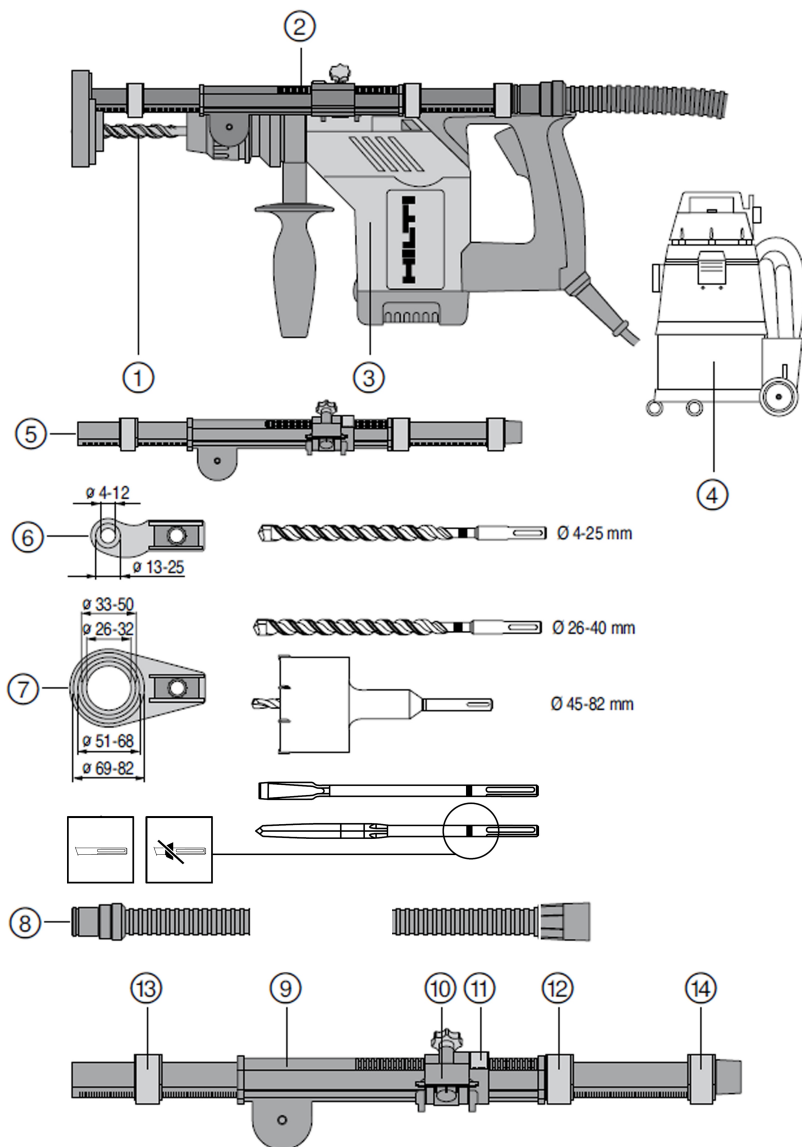
Module d'aspiration de poussières	TE DRS-S
Génération	01
N° de série	

2.1 Consignes de sécurité

- ▶ L'utilisateur et les personnes se trouvant à proximité doivent porter des lunettes de protection adaptées, un casque de protection, des gants de protection et des chaussures de sécurité pendant l'utilisation de l'appareil.
- ▶ Utiliser un équipement de protection personnel et toujours porter une protection pour les yeux. Les équipements de protection personnels tels que masque antipoussière, chaussures de sécurité antidérapantes, casque de protection ou protection acoustique suivant l'utilisation de l'outil électroportatif, réduiront le risque de blessures des personnes.
- ▶ Si des dispositifs servant à aspirer ou à recueillir les poussières doivent être utilisés, s'assurer qu'ils sont effectivement raccordés et correctement utilisés. L'utilisation d'un dispositif d'aspiration de la poussière peut réduire les risques dus aux poussières.
- ▶ Ne jamais percer / buriner dans des matériaux dangereux pour la santé (par ex. amiante).
- ▶ Avant le début du travail, prendre connaissance de la classe de risque de la poussière générée lors des travaux.
- ▶ Veiller à ce que l'espace de travail soit bien éclairé et suffisamment ventilé.
- ▶ Le contact ou l'aspiration des poussières peut provoquer des réactions allergiques et/ou des maladies respiratoires de l'utilisateur ou de toute personne se trouvant à proximité.
- ▶ Rester vigilant, surveiller ses gestes. Faire preuve de bon sens en utilisant l'appareil.
- ▶ Porter des vêtements de travail adaptés.
- ▶ Utiliser exclusivement le produit dans les limites d'utilisation définies.
- ▶ Pour une utilisation en toute sécurité, utiliser uniquement des pièces de rechange et consommables d'origine.
- ▶ Pour éviter tout effet électrostatique, utiliser un flexible d'aspiration antistatique.

3 Description

3.1 Vue d'ensemble du produit



- | | |
|--|--|
| ① Outil | ⑧ Flexible |
| ② Module d'aspiration de poussières TE DRS-S | ⑨ Tube de base |
| ③ Appareil | ⑩ Support de maintien |
| ④ Aspirateur industriel | ⑪ Levier de verrouillage – Support de fixation |
| ⑤ Télescope TE DRS-S | ⑫ Levier de verrouillage – Butée longitudinale |
| ⑥ Tête d'aspiration courte | ⑬ Levier de verrouillage – Butée de profondeur |
| ⑦ Tête d'aspiration longue | ⑭ Levier de verrouillage – Raccord de tuyau |

3.2 Utilisation conforme à l'usage prévu

Le module récupérateur de poussières TE DRS-S est un système d'aspiration destiné à intervenir à sec sur des matériaux support minéraux avec des perceuses et des marteaux perforateurs ou combinés avec butée de profondeur (max. \varnothing 8 mm) en combinaison avec un système d'aspiration / aspirateur **Hilti**. Il est en conformité avec la directive européenne OSHA 1926.1153, Table 1.

Il peut s'utiliser dans toutes les directions.

Il doit uniquement être utilisé pour des travaux de perçage à sec et dans un environnement sec.

Il peut être utilisé en mode perçage et en mode burinage.

Le module d'aspiration de poussières n'est pas conçu pour des travaux dans des métaux.

3.3 Éléments livrés

Module récupérateur de poussières, mode d'emploi.

D'autres produits système autorisés pour votre produit peuvent être obtenus auprès du S.A.V. **Hilti** ou en ligne sous : www.hilti.group.

4 Caractéristiques techniques

	TE DRS-S
Course de travail	≤ 140 mm
Poids	0,5 kg
Longueur d'outil	≤ 140 mm
Puissance minimale de l'aspirateur industriel	≥ 800 W
Raccord cylindrique (ø)	33,75 mm
Longueur du flexible	3 m ... 5 m
Diamètre du flexible d'aspiration	36,5 mm

5 Utilisation

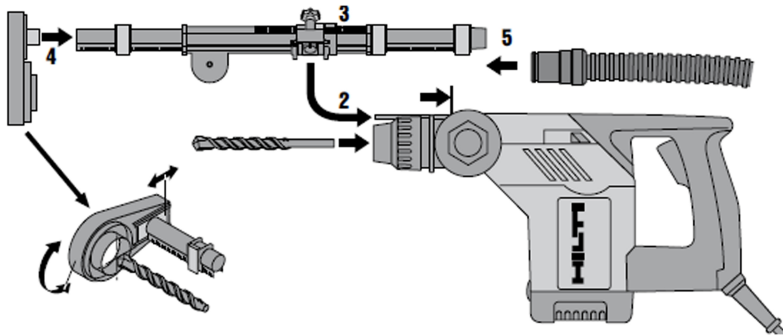
5.1 Mise en service

1. Si la condition suivante est remplie, procéder de plus à cette action :

Conditions: Dispositif d'aspiration de poussières avec prise de l'appareil

- ▶ Raccorder le perforateur-burineur au système d'aspiration.
2. Monter la tête d'aspiration qui convient.

5.2 Montage du module récupérateur de poussières



1. Insérer l'outil.
2. Régler la butée de profondeur de sorte qu'elle ne dépasse pas de l'outil.
3. Emmancher le module récupérateur de poussières sur la butée de profondeur.
4. Pousser le support de fixation jusqu'à la poignée latérale de l'appareil.



Remarque

Dans le cas d'outils longs, pousser le module récupérateur de poussières par l'avant sur la butée de profondeur.

Dans le cas d'outils courts, pousser le module récupérateur de poussières par l'arrière sur la butée de profondeur.

5. Serrer la vis du support de sorte que le module récupérateur de poussières repose sur la poignée latérale.
6. Régler la tête d'aspiration. → Page 7
7. Monter le tuyau et le raccord de tuyau.

5.3 Démontage du module récupérateur de poussières

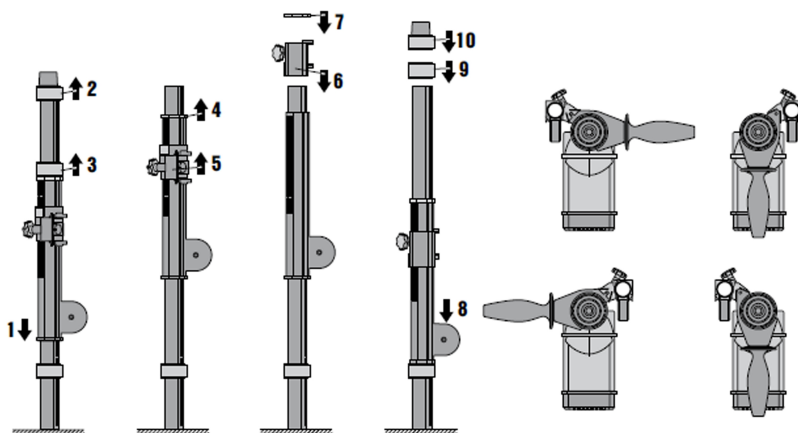
1. Desserrer le levier de verrouillage pour dégager le tuyau et enlever le tuyau.
2. Desserrer le levier de verrouillage pour dégager le support de fixation et enlever le module récupérateur de poussières.

5.4 Changement d'outil en vue d'un usage variable



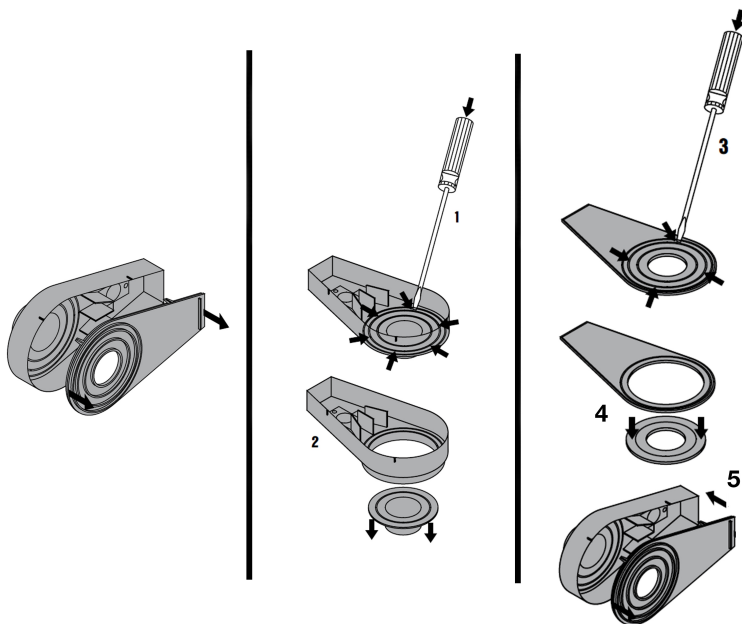
Remarque

Lors du changement d'outil, il y a un risque que des pièces détachées soient projetées sous l'effet de la force ressort.



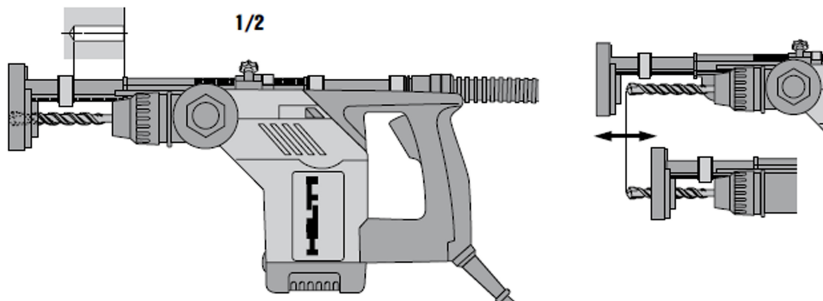
1. Descendre le module récupérateur de poussières en le faisant glisser et le maintenant en place.
2. Desserrer le levier de verrouillage pour dégager le raccord de tuyau et sortir le tuyau du raccord de tuyau.
3. Desserrer le levier de verrouillage pour dégager la butée de longueur et enlever la butée de longueur.
4. Retirer l'étrier de serrage.
5. Ouvrir le levier de verrouillage du support de fixation et retirer le support de fixation en le faisant glisser.
6. Tourner le support de 180° et remettre le support sur le module récupérateur de poussières.
7. Fermer le levier de verrouillage du support de fixation.
8. Mettre l'étrier de serrage sur le module récupérateur de poussières.
9. Repousser le module récupérateur de poussières en arrière et bien le maintenir en place.
10. Mettre la butée de longueur sur le module récupérateur de poussières et fermer la butée de longueur.
11. Insérer le tuyau dans le raccord de tuyau et fermer le levier de verrouillage pour le raccord de tuyau.

5.5 Retrait des bagues d'ajustement de diamètre



1. Démontez la tête d'aspiration du module récupérateur de poussières.
2. Enlever le couvercle de la tête d'aspiration.
3. Déposer la coque de la tête d'aspiration sur un sol stable.
4. À l'aide d'un tournevis, enlever complètement la garniture souhaitée.
5. Déposer la coque de la tête d'aspiration sur un sol stable.
6. À l'aide d'un tournevis, retirer complètement la garniture souhaitée à 4 endroits.
7. Mettre le couvercle de la tête d'aspiration sur la coque de la tête d'aspiration.
8. Monter la tête d'aspiration sur le module récupérateur de poussières.
9. Régler la tête d'aspiration. → Page 7

5.6 Réglage de la tête d'aspiration



1. Ouvrir la clenche de fermeture du support de fixation.

2. Si la condition suivante est remplie, procéder de plus à cette action :

Conditions: Perçage

- ▶ Positionner la mèche de sorte que la tête d'aspiration et la mèche soient à fleur.

3. Si la condition suivante est remplie, procéder de plus à cette action :

Conditions: Burinage

- ▶ Positionner le burin de sorte que la surface de travail du burin et la tige du burin dépassent la tête d'aspiration (de 10 mm).



Remarque

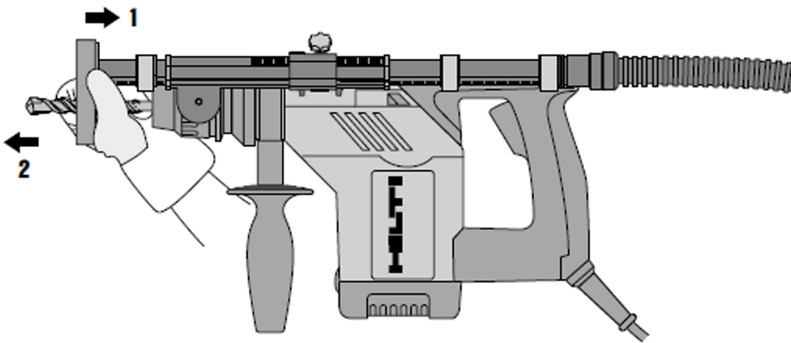
L'écartement entre la tige du burin et la coque de la tête d'aspiration doit être au minimum de 3 mm.

4. Fermer le levier de verrouillage du support de fixation.

5.7 Réglage de la profondeur de perçage

1. Ouvrir le levier de verrouillage de la butée de profondeur / de longueur.
2. Régler la butée de profondeur / de longueur sur la profondeur de perçage souhaitée.
3. Fermer le levier de verrouillage de la butée de profondeur / de longueur.

5.8 Centrage de l'outil



1. Tirer le module récupérateur de poussières en arrière.
2. Mettre l'outil en place et relâcher lentement le module récupérateur de poussières.

6 Nettoyage et entretien



AVERTISSEMENT

Risque d'électrocution ! Les travaux de nettoyage et d'entretien effectués avec fiche branchée à la prise peuvent entraîner de graves blessures ou brûlures.

- ▶ Toujours retirer la fiche de la prise avant tous travaux de nettoyage et d'entretien !


Nettoyage

- Éliminer prudemment les saletés récalcitrantes.
- Nettoyer le module d'aspiration de poussières à intervalles réguliers à l'eau froide.
- Nettoyer le boîtier uniquement avec un chiffon légèrement humidifié. Ne pas utiliser de nettoyeurs à base de silicone, ceci pourrait attaquer les pièces en plastique.

Entretien

- Vérifier régulièrement qu'aucune pièce visible n'est endommagée et que les organes de commande sont parfaitement opérationnels.
- En cas d'endommagements et/ou de dysfonctionnements, ne pas utiliser le module d'aspiration de poussières. Le faire immédiatement réparer par le S.A.V. **Hilti**.
- Après des travaux de nettoyage et d'entretien, vérifier si tous les équipements de protection sont bien en place et fonctionnent parfaitement.

7 Recyclage

 Les appareils **Hilti** sont fabriqués pour une grande partie en matériaux recyclables. Le recyclage présuppose un tri adéquat des matériaux. **Hilti** reprend les appareils usagés dans de nombreux pays en vue de leur recyclage. Consulter le service clients **Hilti** ou un conseiller commercial.



- ▶ Ne pas jeter les appareils électriques dans les ordures ménagères !

8 China RoHS (directive relative à la limitation d'utilisation des substances dangereuses)

Vous trouverez sous le lien ci-dessous le tableau des substances dangereuses : qr.hilti.com/340602.

Vous trouverez à la fin de la présente documentation un lien vers le tableau RoHS sous forme de code QR.

9 Garantie constructeur

- ▶ En cas de questions sur les conditions de garantie, veuillez vous adresser à votre partenaire **Hilti** local.





Hilti Corporation

LI-9494 Schaan

Tel.: +423/234 21 11

Fax: +423/234 29 65

www.hilti.group

Hilti = registered trademark of Hilti Corp., Schaan



20170801