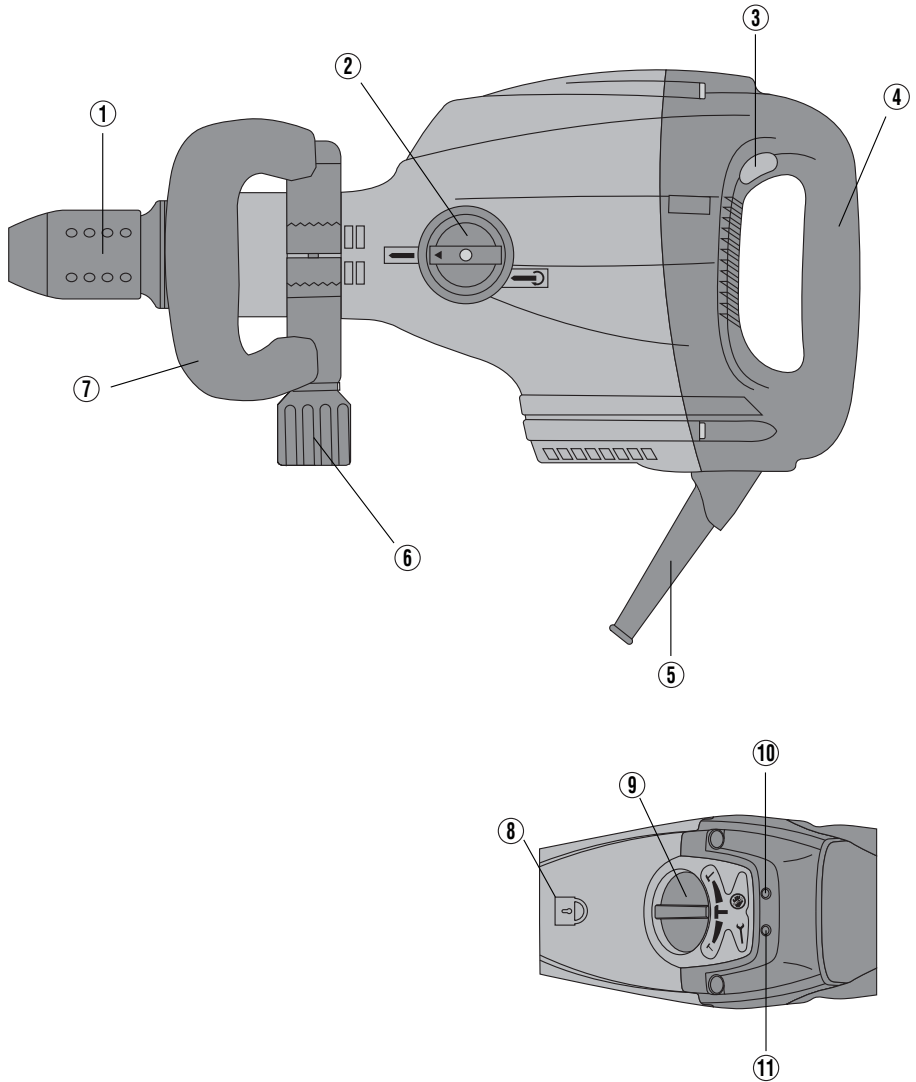


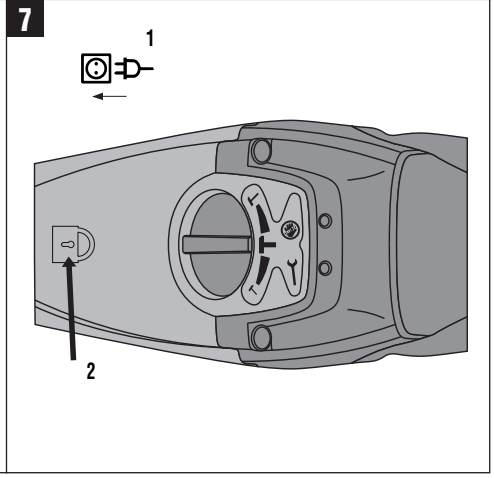
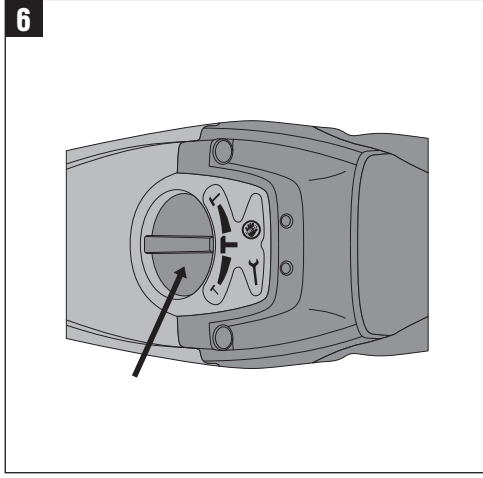
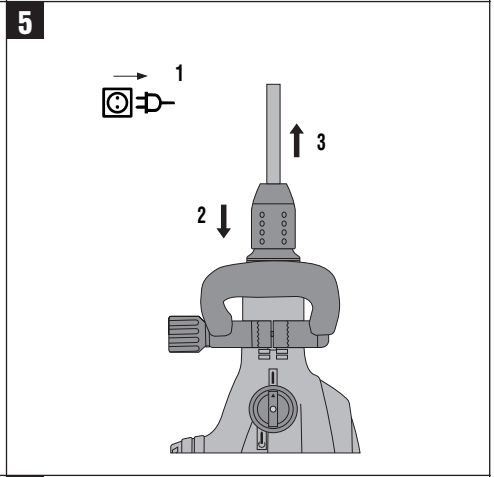
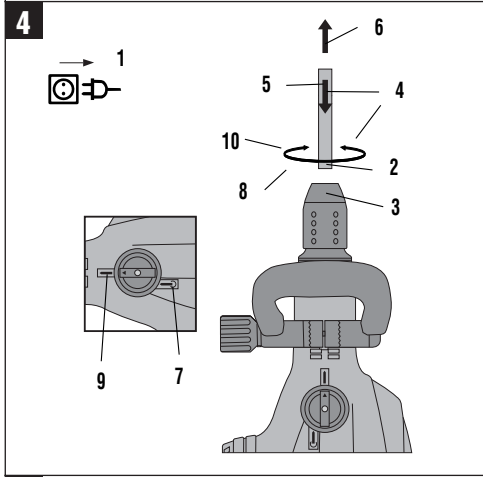
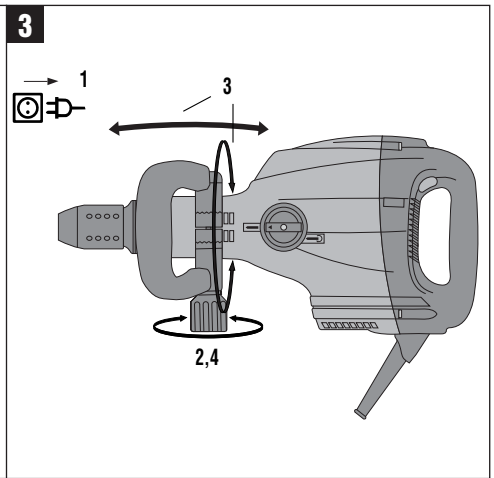
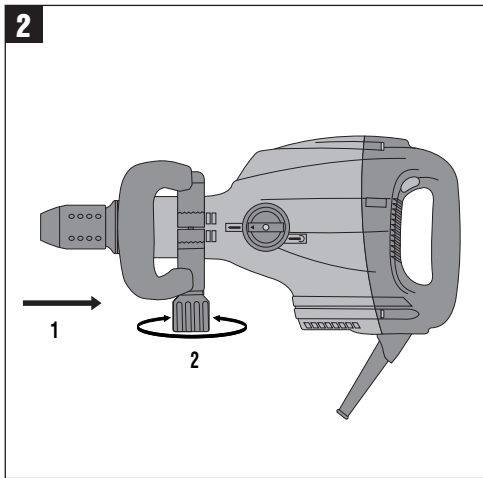
HILTI

TE 706 / TE 706-AVR

Bedienungsanleitung	de
Operating instructions	en
Mode d'emploi	fr
Istruzioni d'uso	it
Gebruiksaanwijzing	nl
Manual de instruções	pt
Manual de instrucciones	es
Brugsanvisning	da
Käyttöohje	fi
Bruksanvisning	no
Bruksanvisning	sv
Οδηγίες χρήσεως	el
Kasutusjuhend	et
Lietošanas pamācība	lv
Instrukcija	lt







Σκαπτικό ΤΕ 706/ΤΕ 706-AVR

Πριν από τη θέση σε λειτουργία διαβάστε οπωσδήποτε τις οδηγίες χρήσης.

Φυλάσσετε τις παρούσες οδηγίες χρήσης πάντα στο εργαλείο.

Όταν δίνετε τη συσκευή σε άλλους, βεβαιωθείτε ότι τους έχετε δώσει και τις οδηγίες χρήσης.

Χειριστήρια και ενδείξεις 1

- ① Τσोक
- ② Διακόπτης ρύθμισης θέσης και κλειδωματος καλεμιού
- ③ Διακόπτης on/off
- ④ Χειρολαβή
- ⑤ Καλώδιο τροφοδοσίας
- ⑥ Βίδα
- ⑦ Πλαϊνή χειρολαβή
- ⑧ Σύμβολο κλειδαριάς
- ⑨ Διακόπτης επιλογής ισχύος
- ⑩ Ένδειξη αντικλεπτικής προστασίας (προαιρετικά)
- ⑪ Ένδειξη σέρβις

Πίνακας περιεχομένων	Σελίδα
1. Γενικές υποδείξεις	111
2. Περιγραφή	112
3. Εξαρτήματα και αξεσουάρ	112
4. Τεχνικά χαρακτηριστικά	113
5. Υποδείξεις για την ασφάλεια	114
6. Θέση σε λειτουργία	116
7. Χειρισμός	117
8. Φροντίδα και συντήρηση	118
9. Εντοπισμός προβλημάτων	119
10. Διάθεση στα απορρίμματα	119
11. Εγγύηση κατασκευαστή, εργαλεία	120
12. Δήλωση συμβατότητας ΕΚ (πρωτότυπο)	120

1. Γενικές υποδείξεις

1.1 Λέξεις επισήμανσης και η σημασία τους

-ΠΡΟΣΟΧΗ-

Για μια πιθανόν επικίνδυνη κατάσταση, που ενδέχεται να οδηγήσει σε τραυματισμό ή υλικές ζημιές.

-ΥΠΟΔΕΙΞΗ-

Για υποδείξεις χρήσης και άλλες χρήσιμες πληροφορίες.

1.2 Σύμβολα

Σύμβολα προειδοποίησης



Προειδοποίηση για κίνδυνο γενικής φύσης



Προειδοποίηση για επικίνδυνη ηλεκτρική τάση



Προειδοποίηση για καυτή επιφάνεια

Σύμβολα



Πριν από τη χρήση διαβάστε τις οδηγίες χρήσης



Υπόδειξη για την αντικλεπτική προστασία



Σύμβολο κλειδαριάς



Διαθέστε τα απορρίμματα για ανακύκλωση

1 Οι αριθμοί παραπέμπουν σε εικόνες. Στις αναδιπλούμενες σελίδες των εξώφυλλων θα βρείτε τις εικόνες που αναφέρονται στο κείμενο. Κρατήστε τις σελίδες αυτές ανοιχτές, ενώ μελετάτε τις οδηγίες χρήσης.

Στο κείμενο αυτών των οδηγιών χρήσης ο όρος « το εργαλείο » αναφέρεται πάντοτε στο σκαπτικό ΤΕ 706 και/ή ΤΕ 706-AVR.

Σημείο αναγραφής στοιχείων αναγνώρισης στο εργαλείο

Η περιγραφή τύπου και ο κωδικός σειράς βρίσκονται στην πινακίδα τύπου του εργαλείου σας. Αντιγράψτε αυτά τα στοιχεία στις οδηγίες χρήσης και αναφέρετε πάντα αυτά τα στοιχεία όταν απευθύνεστε στην αντιπροσωπεία μας ή στο σέρβις.

Τύπος:

Αρ. σειράς:

2. Περιγραφή

2.1 Κατάλληλη χρήση

Το εργαλείο είναι ένα ηλεκτρικό εργαλείο για μέσaiας δυσκολίας εργασίες σμίλευσης. Είναι κατάλληλο για εργασίες αφαίρεσης και αποκοπής μπετόν, τοιχοποιίας, πετρών ή ασφάλτου. Το περιβάλλον εργασίας αντιστοιχεί σε εργοτάξια κάθε είδους.

Επιτρέπεται να λειτουργεί μόνο με την ονομαστική τάση και συχνότητα τροφοδοσίας που αναφέρεται στην πινακίδα τύπου. Δεν επιτρέπονται οι παραποιήσεις ή οι μετατροπές στο εργαλείο.

2.2 Σημαντικά χαρακτηριστικά εργαλείου

2.2.1 Active Vibration Reduction

● Το εργαλείο TE 706-AVR είναι εξοπλισμένο με ένα σύστημα "Active Vibration Reduction", το οποίο μειώνει τους κραδασμούς στο 40 % της τιμής του εργαλείου TE 706 (χωρίς "Active Vibration Reduction").

2.2.2 Αντικλεπτική προστασία (προαιρετικά)

● Το εργαλείο μπορεί να εξοπλιστεί προαιρετικά με τη λειτουργία "αντικλεπτική προστασία". Εάν το εργαλείο είναι εξοπλισμένο με αυτήν τη λειτουργία, μπορεί να ξεκλειδωθεί και να τεθεί σε λειτουργία μόνο με το σχετικό κλειδί ενεργοποίησης.

2.2.3 Τσοκ

● Αυτόματο τσοκ TE-Y (SDSmax)

2.2.4 Διακόπτης

● Διακόπτης on/off
● Διακόπτης επιλογής ισχύος, τριών επιπέδων (100 %, 75 %, 50 %)
● Διακόπτης τοποθέτησης και ασφάλισης καλεμιού (για 24 θέσεις ασφάλισης ανά περιστροφή)

2.2.5 Λαβές (με περίβλημα από μαλακά ελαστομερή)

- Περιστρεφόμενη και μετακινούμενη καθώς και αντικραδασμική πλαινή χειρολαβή.
- Αντικραδασμική χειρολαβή.

2.2.6 Συστήματα προστασίας

- Ηλεκτρονική φραγή επανεκκίνησης από ακούσια εκκίνηση του εργαλείου μετά από διακοπή ρεύματος (βλέπε 9).
- Προστασία θερμοκρασίας και κραδασμών λόγω του κελύφους που είναι αποσυνδεδεμένο από την εσωτερική μηχανή και των λαβών.
- Αυτοπροστασία των ηλεκτρονικών από υπερβολική ताση και πολύ υψηλές θερμοκρασίες (βλέπε 9).

2.2.7 Λίπανση

- Μόνιμη λίπανση με ανεξάρτητους χώρους λίπανσης για μηχανισμό κίνησης και μηχανισμό κρούσης.

2.2.8 Ενδείξεις με φωτεινό σήμα

- Ένδειξη σέρβις με φωτεινό σήμα (κόκκινο, βλέπε 8.3).
- Ένδειξη αντικλεπτικής προστασίας (διατίθεται προαιρετικά) (κίτρινη, βλέπε 7.2.1).

2.2.9 Το εργαλείο παραδίδεται με τον ακόλουθο βασικό εξοπλισμό


- Εργαλείο
- Πλαινή χειρολαβή
- Γρασαδόρος 50 ml
- Πανί καθαρισμού
- Οδηγίες χρήσης
- Βαλιτσάκι μεταφοράς μαζί με σύνοψη εξαρτημάτων

3. Εξαρτήματα και αξεσουάρ

TE 706/TE 706-AVR	Πλάτος mm	Μήκος mm	Πλάτος σε	Μήκος σε
Τσοκ TE-Y (SDSmax)				
Βελόνι	--	280-700	--	11"-27"
Καλέμι	26	280-700	3/4"	11"-27"
Πλατυκάλεμο	50-120	280-500	2"-4 1/2"	11"-19"
Κοίλο καλέμι	28	280	1"	11"
Καλέμι καναλιών	22-36	280	7/8"-1 1/2"	11"
Καλέμι αρμών	38	280	1 5/16"	11"
Ευκαμπτο καλεμι	150	650	5 7/8"	25 1/2"
Εργαλείο κοπανίσματος	40 x 40	250	5 7/8"	10"
Εργαλείο δυνατής πίεσης	150 x 150	300	--	--
Εξάρτημα τοποθέτησης γειώσεων	∅ 15-25	300	--	--
Αντικλεπτική προστασία TPS (Theft Protection System) με Company Card, Company Remote και κλειδί ενεργοποίησης TPS-K	προαιρετικά			

Χρησιμοποιείτε μόνο τα προαναφερόμενα εξαρτήματα της Hilti. Με αυτά θα επιτύχετε μεγαλύτερη απόδοση εκκακής και μεγαλύτερη διάρκεια ζωής, δεδομένου ότι το εργαλείο και το εξάρτημα έχουν βελτιστοποιηθεί ως σύστημα.

4. Τεχνικά χαρακτηριστικά

Εργαλείο	TE 706 / TE 706-AVR						
Κατανάλωση ονομαστικής ισχύος	1200 W	1200 W	1180 W	1180 W	1200 W	1200 W	1200 W
Ονομαστική τάση	100 V	110 V	120 V	127 V	220 V	230 V	240 V
Ονομαστικό ρεύμα	12,3 A	11,1 A	9,9 A	9,3 A	9,0 A	8,7 A	8,6 A
Συχνότητα δικτύου	50–60 Hz						
Βάρος σύμφωνα με EPTA-Procedure 01/2003	7,9 kg						
Διαστάσεις (Μ × Π × Υ)	560 × 125 × 250 mm						
Τσοκ	TE-Y (SDSmax)						
Αριθμός κρούσεων σε επιβάρυνση	2760 κρούσεις/min						
Ενέργειας μίας κρούσης	6–10 Joule						
Ισχύς εκσκαφής σε μπετόν μέσης σκληρότητας	750 cm ³ /min						
Μονωμένο (κατά EN 60745)	Κατηγορία προστασίας II 						

-ΥΠΟΔΕΙΞΗ-

Το αναφερόμενο στις παρούσες οδηγίες επίπεδο κραδασμών έχει μετρηθεί σύμφωνα με τυποποιημένη με το EN 60745 μέθοδο μέτρησης και μπορεί να χρησιμοποιηθεί για τη σύγκριση μεταξύ ηλεκτρικών εργαλείων. Είναι κατάλληλο επίσης για πρόχειρη εκτίμηση της καταπόνησης από κραδασμούς. Το αναφερόμενο επίπεδο κραδασμών αντιπροσωπεύει τις κύριες εφαρμογές του ηλεκτρικού εργαλείου. Εάν ωστόσο το ηλεκτρικό εργαλείο χρησιμοποιηθεί σε άλλες εφαρμογές, με διαφορετικά εξαρτήματα ή με ελλιπή συντήρηση, ενδέχεται να διαφέρει το επίπεδο κραδασμών. Το γεγονός αυτό μπορεί να αυξήσει σημαντικά τις καταπονήσεις από κραδασμούς σε όλη τη διάρκεια του χρόνου εργασίας. Για μια ακριβής εκτίμηση της καταπόνησης από κραδασμούς θα πρέπει να συυπολογίζονται και οι χρόνοι, στους οποίους είναι απενεργοποιημένο το εργαλείο ή λειτουργεί μιν, αλλά δεν χρησιμοποιείται πραγματικά. Το γεγονός αυτό μπορεί να μειώσει σημαντικά τις καταπονήσεις από κραδασμούς σε όλη τη διάρκεια του χρόνου εργασίας. Καθορίστε πρόσθετα μέτρα ασφαλείας για την προστασία του χρήστη από την επίδραση των κραδασμών, όπως για παράδειγμα: Συντήρηση ηλεκτρικού εργαλείου και εξαρτημάτων, διατήρηση χεριών σε κανονική θερμοκρασία, οργάνωση των σταδίων εργασίας.

Πληροφορίες για θορύβους και κραδασμούς (υπολογισμένους κατά EN 60745):

Τυπικό επίπεδο ηχητικής ισχύος στάθμης A:	TE 706	101 dB (A)
	TE 706-AVR	98 dB (A)
Τυπικό επίπεδο εκπομπής ηχητικής πίεσης, στάθμης A:	TE 706	90 dB (A)
	TE 706-AVR	87 dB (A)

Για την αναφερόμενη στάθμη θορύβου κατά EN 60745 η ανασφάλεια ανέρχεται στα 3dB.

Χρησιμοποιήστε ωτοασπίδες!

Τριαξονικές τιμές δόνησης (άθροισμα διανύσματος δόνησης υπολογισμένες κατά EN 60745-2-6

Σκάψιμο, (ah, cheq):	TE 706	9,0 m/s ²
	TE 706-AVR	5,5 m/s ²
Ανασφάλεια (K) για τριαξονικές τιμές δόνησης		1,5 m/s ²


Διατηρούμε το δικαίωμα τροποποιήσεων!

5. Υποδείξεις για την ασφάλεια

ΥΠΟΔΕΙΞΗ

Στις υποδείξεις ασφαλείας στο κεφάλαιο 5.1 περιλαμβάνονται όλες οι γενικές υποδείξεις ασφαλείας για ηλεκτρικά εργαλεία που πρέπει να τηρούνται σύμφωνα με τα εφαρμοστέα πρότυπα στις οδηγίες χρήσης. Ενδέχεται επομένως να περιλαμβάνονται και υποδείξεις που δεν αφορούν το συγκεκριμένο εργαλείο.

5.1 Γενικές υποδείξεις για την ασφάλεια για ηλεκτρικά εργαλεία

- a)  **ΠΡΟΕΙΔΟΠΟΙΗΣΗ!** Διαβάστε όλες τις υποδείξεις για την ασφάλεια και τις οδηγίες. Η παράβλεψη των υποδείξεων ασφαλείας και των οδηγιών μπορεί να προκαλέσει ηλεκτροπληξία, πυρκαγιά και/ή σοβαρούς τραυματισμούς. **Φυλάξτε όλες τις υποδείξεις για την ασφάλεια και τις οδηγίες για μελλοντική χρήση.** Ο όρος "ηλεκτρικό εργαλείο" που χρησιμοποιείται στις υποδείξεις για την ασφάλεια αναφέρεται σε ηλεκτρικά εργαλεία που λειτουργούν συνδεδεμένα τα στο ηλεκτρικό δίκτυο (με καλώδιο τροφοδοσίας) και σε ηλεκτρικά εργαλεία που λειτουργούν με επαναφορτιζόμενες μπαταρίες (χωρίς καλώδιο τροφοδοσίας).

5.1.1 Ασφάλεια χώρου εργασίας

- a) Διατηρείτε το χώρο εργασίας σας καθαρό και με καλό φωτισμό. Η αταξία στο χώρο εργασίας και οι μη φωτισμένες περιοχές μπορεί να οδηγήσουν σε ατυχήματα.
- b) Μην εργάζεστε με το ηλεκτρικό εργαλείο σε περιβάλλον επικίνδυνο για εκρήξεις, στο οποίο υπάρχουν εύφλεκτα υγρά, αέρια ή σκόνη. Από τα ηλεκτρικά εργαλεία δημιουργούνται σπινθήρες, οι οποίοι μπορεί να αναφλέξουν τη σκόνη ή τις αναθυμιάσεις.
- c) Κατά τη χρήση του ηλεκτρικού εργαλείου κρατάτε μακριά τα παιδιά και άλλα πρόσωπα. Εάν σας αποσπάσουν την προσοχή, μπορεί να χάσετε τον έλεγχο του εργαλείου.

5.1.2 Ηλεκτρική ασφάλεια

- a) Το φως σύνδεσης του ηλεκτρικού εργαλείου πρέπει να ταιριάζει στην πίεξη. Δεν επιτρέπεται σε καμία περίπτωση η μετατροπή του φως. Μη χρησιμοποιείτε αντάπτορες φως μαζί με γειωμένα ηλεκτρικά εργαλεία. Τα φως που δεν έχουν υποστεί μετατροπές και οι κατάλληλες πρίζες μειώνουν τον κίνδυνο ηλεκτροπληξίας.
- b) Αποφύγετε την επαφή του σώματος με γειωμένες επιφάνειες, όπως σωλήνες, καλοριφέρ, ηλεκτρικές κουζίνες και ψυγεία. Υπάρχει αυξημένος κίνδυνος ηλεκτροπληξίας, όταν το σώμα σας είναι γειωμένο.
- c) Μην εκθέτετε τα ηλεκτρικά εργαλεία σε βροχή ή σε υγρασία. Η εισχώρηση νερού στο ηλεκτρικό εργαλείο αυξάνει τον κίνδυνο ηλεκτροπληξίας.
- d) Μη χρησιμοποιείτε το καλώδιο για να μεταφέρετε ή να αναρτήσετε το ηλεκτρικό εργαλείο ή για να τραβήξετε το φως από την πίεξη. Κρατάτε το καλώδιο μακριά από υψηλές θερμοκρασίες, λάδια, αιχμηρές ακμές ή περιστρεφόμενα μέρη του εργαλείου. Τα ελαττωματικά ή τα περιστρεφόμενα καλώδια αυξάνουν τον κίνδυνο ηλεκτροπληξίας.
- e) Όταν εργάζεστε με το ηλεκτρικό εργαλείο σε υπαίθριους χώρους, χρησιμοποιείτε μόνο καλώδια προέκτασης (μπαλαντέξες), που είναι κατάλληλα για χρήση σε εξωτερικούς χώρους. Η χρήση ενός καλωδίου προέκτασης κατάλληλου για

χρήση σε υπαίθριους χώρους μειώνει τον κίνδυνο ηλεκτροπληξίας.

- f) Εάν δεν μπορεί να αποφευχθεί η λειτουργία του ηλεκτρικού εργαλείου σε περιβάλλον με υγρασία, χρησιμοποιήστε αυτόματο ρελέ. Η χρήση ενός αυτόματου ρελέ μειώνει τον κίνδυνο ηλεκτροπληξίας.

5.1.3 Ασφάλεια προσώπων

- a) Να είσαστε πάντα προσεκτικοί, να προσέχετε τι κάνετε και να εργάζεστε με το ηλεκτρικό εργαλείο με περίσκεψη. Μη χρησιμοποιείτε το ηλεκτρικό εργαλείο όταν είσαστε κουρασμένοι ή όταν βρίσκεστε υπό την επήρεια ναρκωτικών ουσιών, οινοπνεύματος ή φαρμάκων. Μία στιγμή απροσεξίας κατά τη χρήση του ηλεκτρικού εργαλείου μπορεί να οδηγήσει σε σοβαρούς τραυματισμούς.
- b) Φοράτε προσωπικό εξοπλισμό προστασίας και πάντα προστατευτικά γυαλιά. Φορώντας προσωπικό εξοπλισμό προστασίας, όπως μάσκα προστασίας από τη σκόνη, αντιολισθητικά υποδήματα ασφαλείας, προστατευτικό κράνος ή ωτοασπίδες, ανάλογα με το είδος και τη χρήση του ηλεκτρικού εργαλείου, μειώνεται ο κίνδυνος τραυματισμών.
- c) Αποφύγετε την ακούσια θέση σε λειτουργία του εργαλείου. Βεβαιωθείτε ότι είναι απενεργοποιημένο το ηλεκτρικό εργαλείο, πριν το συνδέσετε στην παροχή ρεύματος και/ή πριν τοποθετήσετε την μπαταρία και πριν το μεταφέρετε. Εάν μεταφέροντας το ηλεκτρικό εργαλείο έχετε το δακτυλό σας στο διακόπτη ή συνδέσετε το εργαλείο στο ρεύμα ενώ ο διακόπτης βρίσκεται στη θέση ON, μπορεί να προκληθούν ατυχήματα.
- d) Απομακρύνετε τα εργαλεία ρύθμισης ή τα κλειδιά από το ηλεκτρικό εργαλείο, πριν το θέσετε σε λειτουργία. Ένα εργαλείο ή κλειδί που βρίσκεται σε κάποιο περιστρεφόμενο εξάρτημα του ηλεκτρικού εργαλείου, μπορεί να προκαλέσει τραυματισμούς.
- e) Αποφύγετε τις αφύσικες στάσεις του σώματος. Φροντίστε για την ασφαλή στήριξη του σώματός σας και διατηρείτε πάντα την ισορροπία σας. Έτσι μπορείτε να ελέγχετε καλύτερα το ηλεκτρικό εργαλείο σε μη αναμενόμενες καταστάσεις.
- f) Φοράτε κατάλληλα ρούχα. Μη φοράτε φαρδιά ρούχα ή κοσμήματα. Κρατάτε τα μαλλιά, τα ρούχα και τα γάντια μακριά από περιστρεφόμενα εξαρτήματα. Τα φαρδιά ρούχα, τα κοσμήματα ή τα μακριά μαλλιά μπορεί να παγιδευτούν από περιστρεφόμενα εξαρτήματα.
- g) Εάν υπάρχει η δυνατότητα σύνδεσης συστημάτων αναρρόφησης και συλλογής σκόνης, βεβαιωθείτε ότι είναι συνδεδεμένα και ότι χρησιμοποιούνται σωστά. Η χρήση συστήματος αναρρόφησης σκόνης μπορεί να μειώσει τους κινδύνους που προέρχονται από τη σκόνη.

5.1.4 Χρήση και αντιμετώπιση του ηλεκτρικού εργαλείου

- a) Μην υπερφορτίζετε το εργαλείο. Χρησιμοποιείτε για την εργασία σας το ηλεκτρικό εργαλείο που προορίζεται για αυτήν. Με το κατάλληλο ηλεκτρικό εργαλείο εργάζεστε καλύτερα και με μεγαλύτερη ασφάλεια στην αναφερόμενη περιοχή ισχύος.
- b) Μη χρησιμοποιείτε ποτέ ένα ηλεκτρικό εργαλείο, ο διακόπτης του οποίου είναι χαλασμένος. Ένα ηλεκτρικό εργαλείο το οποίο δεν μπορεί να θεθεί πλέον σε λειτουργία ή εκτός λειτουργίας

τουργίας είναι επικίνδυνο και πρέπει να επισκευαστεί.

- c) Αποσυνδέστε το φως από την πρίζα και/ή μακρύνετε τις μπαταρίες πριν διεξάγετε ρυθμίσεις στο εργαλείο, αντικαταστήσετε κάποιο αξεσουάρ ή αποθηκεύσετε το εργαλείο. Αυτά τα προληπτικά μέτρα ασφαλείας αποτρέπουν την ακούσια εκκίνηση του ηλεκτρικού εργαλείου.
- d) Φυλάτε τα ηλεκτρικά εργαλεία που δε χρησιμοποιείτε μακριά από παιδιά. Μην αφήνετε να χρησιμοποιήσουν το εργαλείο άτομα που δεν είναι εξοικειωμένα με αυτό ή που δεν έχουν διαβάσει τις οδηγίες χρήσης. Τα ηλεκτρικά εργαλεία είναι επικίνδυνα, όταν χρησιμοποιούνται από άπειρα πρόσωπα.
- e) Φροντίζετε σχολαστικά τα ηλεκτρικά εργαλεία. Ελέγχετε, εάν τα κινούμενα μέρη του εργαλείου λειτουργούν άψογα και δεν μπλοκάρουν, εάν έχουν σπάσει κάποια εξαρτήματα ή έχουν υποστεί ζημιά επηρεάζοντας έτσι αρνητικά τη λειτουργία του ηλεκτρικού εργαλείου. Δώστε τα χαλασμένα εξαρτήματα για επισκευή πριν χρησιμοποιήσετε ξανά το εργαλείο. Πολλά ατυχήματα οφείλονται σε κακά συντηρημένα ηλεκτρικά εργαλεία.
- f) Διατηρείτε τα εξαρτήματα κοπής αιχμηρά και καθαρά. Τα σχολαστικά συντηρημένα εξαρτήματα κοπής με αιχμηρές ακμές κολλάνε σπανιότερα και καθοδηγούνται με μεγαλύτερη ευκολία.
- g) Χρησιμοποιείτε το ηλεκτρικό εργαλείο, τα αξεσουάρ, τα εργαλεία ρύθμισης κτλ. σύμφωνα με τις παρούσες οδηγίες. Λαμβάνετε ταυτόχρονα υπόψη τις συνθήκες εργασίας και την προς εκτέλεση εργασία. Η χρήση ηλεκτρικών εργαλείων για εργασίες διαφορετικές από τις προβλεπόμενες μπορεί να οδηγήσει σε επικίνδυνες καταστάσεις.

5.1.5 Σέρβις

- a) Αναθέστε την επισκευή του εργαλείου σας μόνο σε εκπαιδευμένο εξειδικευμένο προσωπικό χρησιμοποιώντας μόνο γνήσια ανταλλακτικά. Έτσι διασφαλίζεται ότι θα διατηρηθεί η ασφάλεια του ηλεκτρικού εργαλείου.

5.2 Υποδείξεις ασφαλείας για σκαπτικά

- a) Φοράτε ωτοασπίδες. Η επίδραση του θορύβου μπορεί να προκαλέσει απώλεια ακοής.
- b) Χρησιμοποιείτε τις πρόσθετες χειρολαβές, εάν περιλαμβάνονται στην παράδοση. Η απώλεια του ελέγχου μπορεί να προκαλέσει τραυματισμούς.
- c) Κρατάτε το ηλεκτρικό εργαλείο από τις μονωμένες επιφάνειες συγκράτησης, όταν εκτελείτε εργασίες κατά τις οποίες το ηλεκτρικό εργαλείο ενδέχεται να έρθει σε επαφή με καλυμμένα ηλεκτρικά καλώδια ή με το δικό του καλώδιο τροφοδοσίας. Η επαφή με καλώδιο που βρίσκεται υπό τάση μπορεί να θέσει υπό τάση ακόμη και τα μεταλλικά μέρη του εργαλείου και να προκαλέσει ηλεκτροπληξία.

5.3 Υποδείξεις για την ασφάλεια για το συγκεκριμένο προϊόν

5.3.1 Ασφάλεια προσώπων

- a) Εάν το εργαλείο χρησιμοποιείται χωρίς απορρόφηση σκόνης, πρέπει να φοράτε μια απλή μάσκα προστασίας της αναπνοής σε περίπτωση διενέργειας εργασιών κατά τις οποίες δημιουργείται σκόνη.

- b) Κάνετε διαλείμματα από την εργασία και ασκήσεις χαλάρωσης δακτύλων για την καλύτερη αιμάτωση των δακτύλων σας.
- c) Για να μην κινδυνέψετε να σκοντάψετε κατά την εργασία στο καλώδιο τροφοδοσίας ή στη μπαλαντέζα κρατήστε τα μακριά και πίσω από το εργαλείο.
- d) Η συσκευή δεν προορίζεται για χρήση από παιδιά ή αδύναμα άτομα χωρίς να έχουν ενημερωθεί.
- e) Θα πρέπει να έχετε μάθει στα παιδιά, επιτρέπεται να παίζουν με τη συσκευή.
- f) Σκόνες υλικών όπως σοβάδες με περιεκτικότητα σε μόλυβδο, ορισμένων ειδών ξύλων, ορυκτών και μετάλλων μπορεί να είναι επιβλαβείς για την υγεία. Η επαφή ή η εισπνοή της σκόνης μπορεί να προκαλέσει αλλεργικές αντιδράσεις και/ή παθήσεις του αναπνευστικού συστήματος του χρήστη ή ατόμων που βρίσκονται κοντά. Κάποιες συγκεκριμένες σκόνες, όπως για παράδειγμα η σκόνη από δρυ ή οξεία θεωρούνται ως καρκινογόνες, ιδίως σε συνδυασμό με πρόσθετες ουσίες επεξεργασίας ξύλου (χρωμιάτα, υλικά προστασίας ξυλείας). Η επεξεργασία υλικών με αμιάντο επιτρέπεται μόνο από εξειδικευμένο προσωπικό. Χρησιμοποιείτε κατά το δυνατό σύστημα αναρρόφησης σκόνης. Για να επιτύχετε μεγάλο βαθμό αναρρόφησης σκόνης, χρησιμοποιήστε μια κατάλληλη φορητή ηλεκτρική σκούπα που προτείνεται από τη Hilti για ξύλο και/ή σκόνη υλικών, που να είναι κατάλληλη για το συγκεκριμένο ηλεκτρικό εργαλείο. Φροντίστε για καλό αερισμό του χώρου εργασίας. Προτείνεται η χρήση μάσκας προστασίας της αναπνοής κατηγορίας φίλτρου P2. Προσέξτε τις διατάξεις που ισχύουν στη χώρα σας για τα υλικά που πρόκειται να επεξεργαστείτε.

5.3.2 Ηλεκτρική ασφάλεια

- a) Πριν από την έναρξη της εργασίας σας ελέγξτε εάν υπάρχουν κρυμμένα ηλεκτρικά καλώδια, σωλήνες υγρασίας και ύδρευσης, π.χ. με ανιχνευτή μετάλλων. Τα εξωτερικά μεταλλικά μέρη στο εργαλείο μπορεί να μεταφέρουν τάση, εάν π.χ. κατά λάθος προκαλέσετε ζημιά σε ένα ηλεκτρικό καλώδιο. Αυτό αποτελεί σοβαρό κίνδυνο για ηλεκτροπληξία.
- b) Ελέγχετε τακτικά το καλώδιο σύνδεσης του εργαλείου και, σε περίπτωση ζημιάς, αναθέστε την αντικατάστασή του σε έναν αναγνωρισμένο ειδικό. Ελέγχετε τακτικά τη μπαλαντέζα και αντικαταστήστε την εάν έχει υποστεί ζημιά. Εάν κατά την εργασία υποστεί ζημιά το καλώδιο τροφοδοσίας ή η μπαλαντέζα, δεν επιτρέπεται να ακουμπήσετε το καλώδιο. Αποσυνδέστε το φως από την πρίζα. Καλώδια σύνδεσης και πρόεκτασης που έχουν υποστεί ζημιά εγκυμονούν κινδύνους ηλεκτροπληξίας.
- c) Για αυτόν το λόγο αναθέτετε στο σέρβις της Hilti να ελέγξει τακτικά τα λερωμένα εργαλεία, ιδίως εάν κόβετε συχνά αγώγιμα υλικά. Η σκόνη, ιδίως αγώγιμων υλικών, ή η υγρασία που πιθανόν να υπάρχει στην επιφάνεια του εργαλείου ενδέχεται να οδηγήσουν υπό δυσμενείς συνθήκες σε ηλεκτροπληξία.

el

5.3.3 Σχολαστικός χειρισμός και χρήση ηλεκτρικών εργαλείων

- a) Βεβαιωθείτε ότι τα εξαρτήματα διαθέτουν σύστημα υποδοχής κατάλληλο για το εργαλείο καθώς και ότι έχουν ασφαλίσει σωστά στο τσοκ.
- b) Σε διακοπή ρεύματος: Απενεργοποιήστε το εργαλείο και αποσυνδέστε το φις από την πρίζα. Αυτό αποτρέπει την ακούσια θέση της συσκευής σε λειτουργία όταν επανέλθει η τάση.
- c) Κρατάτε το εργαλείο από τις μονωμένες επιφάνειες συγκράτησης, όταν ενδέχεται να προκληθεί ζημιά από το εργαλείο σε καλυμμένα ηλεκτρικά καλώδια ή στο καλώδιο τροφοδοσίας. Σε περίπτωση επαφής με καλώδια που βρίσκονται υπό τάση, τα απροστάτευτα μεταλλικά μέρη του εργαλείου τίθενται υπό τάση και ο χρήστης εκτίθεται σε κίνδυνο ηλεκτροπληξίας.

5.3.4 Χώρος εργασίας

- a) Φροντίστε για καλό φωτισμό της περιοχής εργασίας.
- b) Φροντίστε για καλό αερισμό του χώρου εργασίας. Σε χώρους εργασίας με κακό αερισμό μπορούν να προκληθούν δυσμενείς επιπτώσεις στην υγεία από τη σκόνη.

5.3.5 Προσωπικός εξοπλισμός προστασίας

Ο χρήστης και τα πρόσωπα που βρίσκονται κοντά πρέπει να χρησιμοποιούν κατά τη χρήση του εργαλείου κατάλληλα προστατευτικά γυαλιά, προστατευτικό κράνος, ωτοασπίδες, προστατευτικά γάντια και, όταν δεν χρησιμοποιείται αναρρόφηση σκόνης, μια απλή μάσκα προστασίας της αναπνοής.



Χρησιμοποιήστε προστατευτικά γυαλιά



Χρησιμοποιήστε προστατευτικό κράνος



Χρησιμοποιήστε ωτοασπίδες



Χρησιμοποιήστε προστατευτικά γάντια



Χρησιμοποιήστε απλή μάσκα προστασίας της αναπνοής

el

6. Θέση σε λειτουργία



Το εργαλείο δεν επιτρέπεται να είναι ακόμη συνδεδεμένο στο ηλεκτρικό δίκτυο.

6.1 Τοποθέτηση πλαινής χειρολαβής **2**

1. Τοποθετήστε την πλαινή χειρολαβή.
2. Στερεώστε την πλαινή χειρολαβή με τη βίδα.

6.2 Χρήση μπαλαντέζας

Χρησιμοποιείτε μόνο μπαλαντέζες εγκεκριμένες για την περιοχή χρήσης με επαρκή διατομή.

Προτεινόμενες ελάχιστες διατομές και μέγιστο μήκος καλωδίων:

Τάση δικτύου	Διατομή καλωδίου				AWG	
	1,5 mm ²	2,0 mm ²	2,5 mm ²	3,5 mm ²	14	12
100V	-	20 m	-	30 m	-	-
110-127V	20 m	25 m	30 m	-	75 ft	125 ft
220-240V	50 m	-	100 m	-	-	-

Μη χρησιμοποιείτε μπαλαντέζες με διατομή καλωδίου 1,25 mm² και 16 AWG.

6.3 Χρήση γεννήτριας ή μετασχηματιστή

Το παρόν εργαλείο μπορεί να χρησιμοποιηθεί με γεννήτρια ή μετασχηματιστή που βρίσκεται στο κτίριο, όταν πληρούνται οι ακόλουθες προϋποθέσεις:

- Εναλλασσόμενη τάση, ισχύς τροφοδοσίας τουλάχιστον 2600 W.
- Η τάση λειτουργίας πρέπει να είναι ανά πάσα στιγμή εντός του +5 % και -15 % της ονομαστικής τάσης (βλέπε πινακίδα τύπου).
- Η συχνότητα του δικτύου 50-60 Hz, ποτέ πάνω από 65 Hz.
- Αυτόματοι ρυθμιστές τάσης με ενίσχυση εκκίνησης.

Σε καμία περίπτωση μη χρησιμοποιείτε στη γεννήτρια/ στο μετασχηματιστή και άλλες συσκευές ταυτόχρονα. Η ενεργοποίηση και απενεργοποίηση άλλων συσκευών μπορεί να προκαλέσει κορυφές χαμηλής τάσης και/ή υψηλής τάσης, οι οποίες ενδέχεται να προκαλέσουν ζημιά στο εργαλείο.

7. Χειρισμός

7.1 Προετοιμασία

7.1.1 Ρύθμιση θεσέως πλαινης χειρολαβης 3

1. Αποσυνδέστε το φιν από την πρίζα.
2. Ξεβιδώστε τη βίδα από την πλαινή χειρολαβή.
3. Φέρτε την πλαινή χειρολαβή στην επιθυμητή θέση.
4. Στερεώστε την πλαινή χειρολαβή με τη βίδα στην επιθυμητή θέση.

7.1.2 Τοποθέτηση εξαρτήματος 4

1. Αποσυνδέστε το φιν από την πρίζα.
2. Ελέγξτε εάν το άκρο του βελονιού/καλεμιού είναι καθαρό και ελαφρά γρασαρισμένο. Εάν απαιτείται, καθαρίστε και λιπάνετε το άκρο του εξαρτήματος.
3. Ελέγξτε την καθαριότητα και την κατάσταση του στεγανοποιητικού χειλούς του προφυλακτήρα σκόνης. Εάν απαιτείται, καθαρίστε τον προφυλακτήρα σκόνης ή αντικαταστήστε τον σε περίπτωση που έχει υποστεί ζημιά το στεγανοποιητικό χείλος.
4. Εισάγετε το εξάρτημα στο τσοκ και περιστρέψτε το πιέζοντάς το ελαφρά, μέχρι να κουμπώσει στις εγκοπές-οδηγούς.
5. Πιέστε το εξάρτημα στο τσοκ μέχρι να κουμπώσει αισθητά.
6. Τραβώντας το βελόνι/καλέμι, ελέγξτε εάν έχει ασφαλίσει σωστά.

7.1.2.1 Τοποθέτηση εξαρτήματος στη σωστή θέση 4

7. Περιστρέψτε το διακόπτη τοποθέτησης και ασφάλισης καλεμιού στη θέση Περιστροφή καλεμιού.
8. Περιστρέψτε το καλέμι στην επιθυμητή θέση.

7.1.2.2 Ασφάλιση εξαρτήματος 4

9. Περιστρέψτε το διακόπτη τοποθέτησης και ασφάλισης καλεμιού στη θέση Ασφάλιση καλεμιού.
10. Περιστρέψτε το καλέμι μέχρι να κουμπώσει (24 θέσεις ασφάλισης ανά περιστροφή).

7.1.3 Αφαίρεση εξαρτήματος 5



-ΠΡΟΣΟΧΗ-

- Το εξάρτημα μπορεί να αναπτύξει υψηλές θερμοκρασίες κατά τη χρήση του. Μπορεί να καίει στα χέρια. Για την αλλαγή των εξαρτημάτων χρησιμοποιείτε προστατευτικά γάντια. 1. Αποσυνδέστε το φιν από την πρίζα.
- 2. Ανοίξτε το τσοκ, τραβώντας προς τα πίσω το μηχανισμό ασφάλισης εξαρτημάτων.
- 3. Τραβήξτε το εξάρτημα από το τσοκ.

7.1.4 Ρύθμιση σμιλευτικής ισχύος 6

Από το διακόπτη επιλογής ισχύος μπορείτε να επιλέξετε για τη σμιλευτική ισχύ ανάμεσα σε τρία επίπεδα ισχύος (50 %, 100 % και 75 %).

7.2 Λειτουργία

7.2.1 Ενεργοποίηση εργαλείου (αντικλεπτική προστασία) 7

(προαιρετικός εξοπλισμός – δεν είναι διαθέσιμος για όλους τους τύπους)



Περαιτέρω αναλυτικές πληροφορίες για την ενεργοποίηση και τη χρήση της αντικλεπτικής προστασίας μπορείτε να βρείτε στις οδηγίες χρήσης Αντικλεπτική "προστασία".

1. Συνδέστε το φιν της συσκευής στην πρίζα. Η κίτρινη λυχνία αντικλεπτικής προστασίας αναβοσβήνει. Το εργαλείο είναι πλέον έτοιμο για τη λήψη του σήματος από το κλειδί ενεργοποίησης.
2. Φέρτε το κλειδί ενεργοποίησης πάνω στο σύμβολο της κλειδαριάς. Όταν σβήσει η κίτρινη λυχνία αντικλεπτικής προστασίας, το εργαλείο έχει ενεργοποιηθεί.

-ΥΠΟΔΕΙΞΗ-

Εάν διακοπεί η παροχή ρεύματος, π.χ. αλλάζοντας χώρο εργασίας, η ετοιμότητα λειτουργίας του εργαλείου διατηρείται για περ. 20 λεπτά. Σε μεγαλύτερες διακοπές πρέπει να ενεργοποιηθεί το εργαλείο με το κλειδί ενεργοποίησης.

7.2.2 Σμίλευση

-ΠΡΟΣΟΧΗ-

- Το εργαλείο και η διαδικασία εκσκαφής παράγει θόρυβο. Ο πολύ έντονος θόρυβος μπορεί να βλάψει την ακοή. Χρησιμοποιείτε ωτοασπίδες.
- Από τη διαδικασία εκσκαφής μπορεί να εκσφενδονιστούν θραύσματα υλικού. Τα θραύσματα του υλικού μπορεί να προκαλέσουν τραυματισμούς στο σώμα και στα μάτια. Χρησιμοποιήστε προστατευτικά γυαλιά, προστατευτικά γάντια και, εάν δε χρησιμοποιείτε συσκευή απορρόφησης σκόνης, μια απλή μάσκα προστασίας της αναπνοής.

-ΥΠΟΔΕΙΞΗ-

Εργασία σε χαμηλές θερμοκρασίες:
Το εργαλείο απαιτεί μια ελάχιστη θερμοκρασία λειτουργίας μέχρι να λειτουργήσει ο μηχανισμός κρούσης.
Για να φτάσει το εργαλείο στην ελάχιστη θερμοκρασία λειτουργίας, τοποθετήστε το για λίγο επάνω σε μια βάση και αφήστε το να λειτουργήσει στο ρελαντί. Εάν χρειάζεται, επαναλάβετε αυτή τη διαδικασία μέχρι να αρχίσει να λειτουργεί ο μηχανισμός κρούσης.

7.2.2.1 Θέση σε λειτουργία

1. Συνδέστε το φιν στην πρίζα.
2. Πατήστε το διακόπτη on/off.

7.2.2.2 Θέση εκτός λειτουργίας

1. Πατήστε το διακόπτη on/off.

8. Φροντίδα και συντήρηση

Αποσυνδέστε το φιν από την πρίζα.

8.1 Φροντίδα των καλεμιών

Απομακρύνετε τις ακαθαρσίες που έχουν επικαθήσει και προστατέψτε την επιφάνεια των τρυπανιών σας από διάβρωση, τρίβοντάς την τακτικά με ένα πανί καθαρισμού εμποτισμένο σε λάδι.

Τα πολυγωνικά καλέμια της Hilti δεν χρειάζονται εκ των υστέρων ακόνισμα.

8.2 Φροντίδα του εργαλείου

-ΠΡΟΣΟΧΗ-

Διατηρήστε το εργαλείο, ιδίως τις επιφάνειες της λαβής, στεγνό, καθαρό και χωρίς λάδια και γράσα. Μη χρησιμοποιείτε υλικά περιποίησης που περιέχουν σιλικόνη.

Το εξωτερικό κέλυφος του εργαλείου είναι κατασκευασμένο από πλαστικό ανθεκτικό στην κρούση. Οι περιοχές από όπου συγκρατείτε το εργαλείο είναι από ελαστομερές υλικό. Ποτέ μη χρησιμοποιείτε το εργαλείο με βουλωμένες σχισμές αερισμού! Καθαρίζετε τις σχισμές αερισμού προσεκτικά με μια στεγνή βούρτσα. Εμποδίστε την εισχώρηση ξένων σωμάτων στο εσωτερικό του εργαλείου. Καθαρίζετε τακτικά την εξωτερική πλευρά του εργαλείου με ένα ελαφρά βρεγμένο πανί καθαρισμού. Μη χρησιμοποιείτε συσκευή ψεκασμού, συσκευή εκτόξευσης δέσμης ατμού ή τρεχούμενο νερό για τον καθαρισμό! Με αυτόν τον τρόπο μπορεί να επηρεαστεί αρνητικά η ηλεκτρική ασφάλεια του εργαλείου.

8.3 Ένδειξη σέρβις

Το εργαλείο είναι εξοπλισμένο με ένδειξη σέρβις.

8.3.1 Η ένδειξη ανάβει κόκκινη

Έχει φτάσει ο χρόνος για το σέρβις του εργαλείου. Μπορείτε να χρησιμοποιήσετε το εργαλείο για ακόμη περ. 10 ημέρες, μέχρι να τεθεί σε λειτουργία η αυτόματη απενεργοποίηση. Φέρτε το εργαλείο έγκαιρα στο σέρβις της Hilti, ώστε το εργαλείο σας να βρίσκεται πάντα σε ετοιμότητα λειτουργίας.

8.3.2 Η ένδειξη αναβοσβήνει κόκκινη

Παρουσιάστηκε βλάβη.

Το εργαλείο τίθεται εκτός λειτουργίας. Αναθέστε την επισκευή του εργαλείου στο σέρβις της Hilti.

8.3.3 Προστασία εργαλείου

Το εργαλείο είναι εξοπλισμένο με προστασία υπερθέρμανσης, που απενεργοποιεί το εργαλείο βραχυπρόθεσμα χωρίς κάποια ένδειξη. Ακόμη κι όταν η παροχή ρεύματος δεν είναι η τυποποιημένη, μπορεί να σβήσει ή να μην αρχίσει να λειτουργεί το εργαλείο χωρίς κάποια ένδειξη (βλέπε 9.).

8.4 Συντήρηση

Ελέγχετε τακτικά όλα τα εξωτερικά μέρη του εργαλείου για τυχόν ζημιές και την άψογη λειτουργία όλων των χειριστηρίων. Μη χρησιμοποιείτε το εργαλείο, όταν έχουν υποστεί ζημιά κάποια μέρη του ή όταν δεν λειτουργούν άψογα τα χειριστήρια. Αναθέστε την επισκευή του εργαλείου στο σέρβις της Hilti.

Επισκευές σε ηλεκτρικά μέρη επιτρέπεται να διενεργούνται μόνο από εξειδικευμένο ηλεκτρολόγο.

9. Εντοπισμός προβλημάτων

Βλάβη	Πιθανή αιτία	Αντιμετώπιση
Το εργαλείο δε λειτουργεί.	Καθορίζονται οι αρχικές παράμετροι των ηλεκτρονικών (έως περ. 4 δευτερόλεπτα από τη σύνδεση του φις) ή ενεργοποιήθηκε η ηλεκτρονική φραγή εκκίνησης μετά από διακοπή ρεύματος. Διακοπή παροχής ρεύματος.	Απενεργοποιήστε και ενεργοποιήστε ξανά το εργαλείο. π.χ. ελέγξτε την παροχή ρεύματος με μια άλλη ηλεκτρική συσκευή.
	Ελαττωματικό καλώδιο τροφοδοσίας ή φις. Γεννήτρια με Sleep Mode.	Έλεγχος και, εάν απαιτείται, αντικατάσταση από ηλεκτρολόγο. Φορτίστε τη γεννήτρια με δεύτερο καταναλωτή (π.χ. λάμπα εργοταξίου). Στη συνέχεια απενεργοποιήστε και ενεργοποιήστε ξανά το εργαλείο.
Το εργαλείο δεν παίρνει εμπρός και η ένδειξη αναβοσβήνει σε κίτρινο χρώμα.	Το εργαλείο δεν έχει ενεργοποιηθεί (εφόσον το εργαλείο έχει αντικλεπτική προστασία, προαιρετικά). Ζημιές στο εργαλείο.	Ενεργοποίηση εργαλείου με το κλειδί ενεργοποίησης. Αναθέστε την επισκευή του εργαλείου στο σέρβις της Hilti.
Το εργαλείο δεν παίρνει εμπρός ή σβήνει κατά τη λειτουργία.	Προστασία υπερθέρμανσης. Ασταθής παροχή ρεύματος (προστασία υπερβολικά υψηλής ή χαμηλής τάσης).	Αφήστε να κρυώσει η συσκευή. Καθαρίστε τις σχισμές αερισμού (βλέπε 8.2). Αποσυνδέστε τις συσκευές που είναι συνδεδεμένες στην ίδια παροχή ρεύματος. Συνδέστε σε άλλη παροχή ρεύματος.
	Η μπαλαντέζα έχει πολύ μεγάλο μήκος και/ή πολύ μικρή διατομή.	Χρησιμοποιήστε μπαλαντέζα με επιτρεπόμενο μήκος/διατομή (βλέπε 6.2).
Απουσία κρούσης.	Το εργαλείο είναι πολύ κρύο. Ζημιές στο εργαλείο.	Φέρτε το εργαλείο στην ελάχιστη θερμοκρασία λειτουργίας (βλέπε 7.2.2). Αναθέστε την επισκευή του εργαλείου στο σέρβις της Hilti.
Το εργαλείο δεν έχει την πλήρη ισχύ.	Ο διακόπτης μείωσης ισχύος δεν βρίσκεται σε θέση πλήρους ισχύος. Η μπαλαντέζα έχει πολύ μεγάλο μήκος και/ή πολύ μικρή διατομή. Παροχή με πολύ χαμηλή τάση.	Ρυθμίστε το διακόπτη στη σωστή θέση. Χρησιμοποιήστε μπαλαντέζα με επιτρεπόμενο μήκος/διατομή (βλέπε 6.2). Συνδέστε το εργαλείο σε άλλη παροχή ρεύματος.
Εάν η βλάβη δεν μπορεί να αποκατασταθεί με τα προαναφερόμενα μέτρα, αναθέστε στο σέρβις της Hilti να ελέγξει το εργαλείο.		

el

10. Διάθεση στα απορρίμματα



Τα εργαλεία της Hilti είναι κατασκευασμένα σε μεγάλο ποσοστό από ανακυκλώσιμα υλικά. Προϋπόθεση για την επαναχρησιμοποίησή τους είναι ο κατάλληλος διαχωρισμός των υλικών. Σε πολλές χώρες, η Hilti έχει οργανωθεί ήδη ώστε να μπορείτε να επιστρέψετε το παλιό σας εργαλείο για ανακύκλωση. Ρωτήστε το τμήμα εξυπηρέτησης πελατών της Hilti ή τον σύμβουλο πωλήσεων.



Μόνο για τις χώρες της ΕΕ

Μην πετάτε τα ηλεκτρικά εργαλεία στον κάδο οικιακών απορριμμάτων!

Σύμφωνα με την ευρωπαϊκή οδηγία περί ηλεκτρικών και ηλεκτρονικών συσκευών και την ενσωμάτωσή της στο εθνικό δίκαιο, τα ηλεκτρικά εργαλεία πρέπει να συλλέγονται ξεχωριστά και να επιστρέφονται για ανακύκλωση με τρόπο φιλικό προς το περιβάλλον.

11. Εγγύηση κατασκευαστή, εργασία

Η Hilti εγγυάται ότι το παραδοθέν εργαλείο είναι απαλλαγμένο από αστοχίες υλικού και κατασκευαστικά σφάλματα. Η εγγύηση αυτή ισχύει μόνο υπό την προϋπόθεση ότι η χρήση, ο χειρισμός, η φροντίδα και ο καθαρισμός του εργαλείου γίνεται σύμφωνα με τις οδηγίες χρήσης της Hilti και ότι διατηρείται το τεχνικό ενιαίο σύνολο, δηλ. ότι με το εργαλείο χρησιμοποιούνται μόνο γνήσια αναλώσιμα, αξεσουάρ και ανταλλακτικά της Hilti.

Η παρούσα εγγύηση περιλαμβάνει τη δωρεάν επισκευή ή τη δωρεάν αντικατάσταση των ελαττωματικών εξαρτημάτων καθ' όλη τη διάρκεια ζωής του εργαλείου. Εξαρτήματα που υπόκεινται σε φυσιολογική φθορά από τη χρήση, δεν καλύπτονται από την παρούσα εγγύηση.

Αποκλείονται περαιτέρω αξιώσεις, εφόσον κάτι τέτοιο δεν αντικείται σε δεσμευτικές εθνικές διατάξεις. Η Hilti

δεν ευθύνεται ιδίως για έμμεσες ή άμεσες ζημιές από ελαττώματα ή επακόλουθα ελαττώματα, απώλειες ή έξοδα σε σχέση με τη χρήση ή λόγω αδυναμίας χρήσης του εργαλείου για οποιοδήποτε σκοπό. Αποκλείονται ρητά προφορικές βεβαιώσεις για τη χρήση ή την καταλληλότητα για συγκεκριμένο σκοπό.

Για την επισκευή ή αντικατάσταση, το εργαλείο ή τα σχετικά εξαρτήματα πρέπει να αποστέλλονται αμέσως μετά τη διαπίστωση του ελαττώματος στο αρμόδιο τμήμα της Hilti.

Η παρούσα εγγύηση περιλαμβάνει όλες τις υποχρεώσεις παροχής εγγύησης από πλευράς Hilti και αντικαθιστά όλες τις προηγούμενες ή σύγχρονες δηλώσεις, γραπτές ή προφορικές συμφωνίες όσον αφορά τις εγγυήσεις.

12. Δήλωση συμβατότητας ΕΚ (πρωτότυπο)

Περιγραφή:	Σκαπτικό
Περιγραφή τύπου:	TE 706
Έτος κατασκευής:	2004

Δηλώνουμε ως μόνοι υπεύθυνοι, ότι αυτό το προϊόν ανταποκρίνεται στις ακόλουθες οδηγίες και πρότυπα: 2000/14/ΕΚ, EN 60745-1, EN 60745-2-6, 2006/42/ΕΚ, 2004/108/ΕΚ, EN ISO 12100, 2011/65/ΕΥ.

Μετρημένο επίπεδο στάθμης ήχου L _{WA} :	100 dB/1pW
Εγγυημένο επίπεδο στάθμης ήχου L _{WAd} :	102 dB/1pW
Μέθοδος αξιολόγησης συμβατότητας:	2000/14/ΕΚ παράρτημα IV
Notified Body (Ευρωπαϊκή πιστοποιημένη υπηρεσία):	TÜV NORD CERT, Am TÜV 1, 30519 Hannover, Deutschland

**Hilti Corporation, Feldkircherstrasse 100,
FL-9494 Schaan**

Paolo Luccini Executive Vice President
Head of BA Quality and Process Management
BA Electric Tools & Accessories
01/2012

Jan Doongaji Executive Vice President
BU Power Tools & Demolition
01/2012

Τεχνική τεκμηρίωση στην:
Hilti Entwicklungsgesellschaft mbH
Zulassung Elektrowerkzeuge
Hiltistrasse 6
86916 Kaufering
Deutschland

Περιγραφή:	Σκαπτικό
Περιγραφή τύπου:	TE 706-AVR
Έτος κατασκευής:	2004

Δηλώνουμε ως μόνοι υπεύθυνοι, ότι αυτό το προϊόν ανταποκρίνεται στις ακόλουθες οδηγίες και πρότυπα: 2000/14/ΕΚ, EN 60745-1, EN 60745-2-6, 2006/42/ΕΚ, 2004/108/ΕΚ, EN ISO 12100, 2011/65/ΕΥ.

Μετρημένο επίπεδο στάθμης ήχου L _{WA} :	97 dB/1pW
Εγγυημένο επίπεδο στάθμης ήχου L _{WAd} :	101 dB/1pW
Μέθοδος αξιολόγησης συμβατότητας:	2000/14/ΕΚ παράρτημα IV
Notified Body (Ευρωπαϊκή πιστοποιημένη υπηρεσία):	TÜV NORD CERT, Am TÜV 1, 30519 Hannover, Deutschland

**Hilti Corporation, Feldkircherstrasse 100,
FL-9494 Schaan**

Paolo Luccini Executive Vice President
Head of BA Quality and Process Management
BA Electric Tools & Accessories
01/2012

Jan Doongaji Executive Vice President
BU Power Tools & Demolition
01/2012

Τεχνική τεκμηρίωση στην:
Hilti Entwicklungsgesellschaft mbH
Zulassung Elektrowerkzeuge
Hiltistrasse 6
86916 Kaufering
Deutschland



Hilti Corporation

LI-9494 Schaan

Tel.: +423 / 234 21 11

Fax: +423 / 234 29 65

www.hilti.com

Hilti = registered trademark of Hilti Corp., Schaan

W 3031 | 0113 | 10-Pos. 1 | 1

Printed in Germany © 2013

Right of technical and programme changes reserved S. E. & O.

282211 / A2



282211