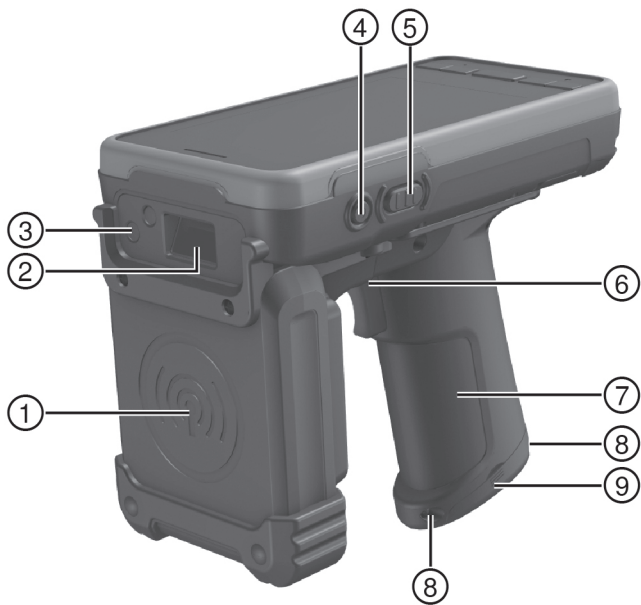


HILTI

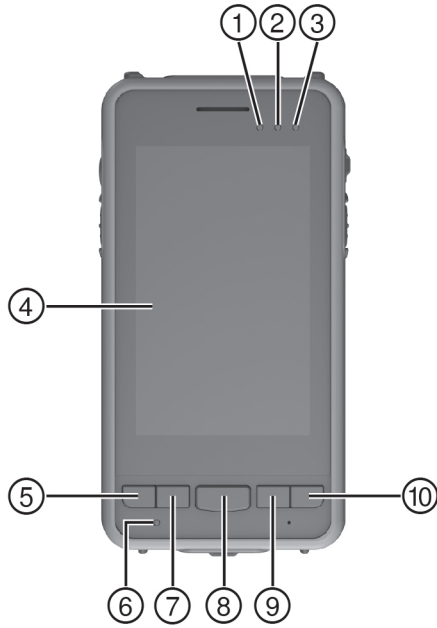
AI S1/4

Deutsch	de
English	en
Français	fr
Italiano	it
Español	es
Português	pt
Nederlands	nl
Dansk	da
Svenska	sv
Suomi	fi
Magyar	hu
Polski	pl
Русский	ru
Česky	cs
Slovenčina	sk
Türkçe	tr
한국어	ko
中文	cn

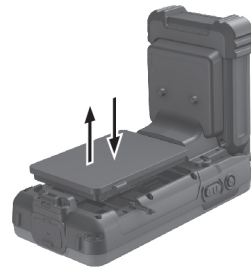




2



3



4



5



6



AI S1/4

de	Original-Bedienungsanleitung	1
en	Original operating instructions	10
fr	Mode d'emploi original	19
it	Istruzioni originali	29
es	Manual de instrucciones original	38
pt	Manual de instruções original	47
nl	Originele handleiding	56
da	Original brugsanvisning	65
sv	Originalbruksanvisning	74
fi	Alkuperäiset ohjeet	83
hu	Eredeti használati utasítás	92
pl	Oryginalna instrukcja obsługi	101
ru	Оригинальное руководство по эксплуатации	111
cs	Originální návod k obsluze	121
sk	Originálny návod na obsluhu	130
tr	Orijinal kullanım kılavuzu	139
ko	오리지널 사용설명서	148
cn	原版操作说明	157

1 Dokümantasyon verileri

1.1 Resim açıklaması

1.1.1 Uyarı bilgileri

Uyarı bilgileri, ürün ile çalışırken ortaya çıkabilecek tehlikelere karşı uyarır. Aşağıdaki uyarı metinleri bir sembol ile birlikte kullanılır:



TEHLİKE! Ağır vücut yaralanmalarına veya doğrudan ölüme sebep olabilecek tehlikeler için.



İKAZ! Ağır vücut yaralanmalarına veya ölüme sebep olabilecek olası tehlikeli durumlar için.



DİKKAT! Hafif vücut yaralanmalarına veya maddi hasarlara yol açabilecek olası tehlikeli durumlar için.

1.1.2 Semboller

Aşağıdaki semboller kullanılır:



Kullanımdan önce kullanım kılavuzunu okuyunuz

1.1.3 Resimler

Bu kılavuz içindeki resimler genel anlaşılmanın iyileştirilmesine yöneliktir ve söz konusu modelden farklılık gösterebilir:

2

Bu sayılarla, bu dokümantasyonun başlangıcındaki şekiller numaralandırılmıştır; bu kılavuzun metnindeki sayılar, ilgili şekle işaret eder.

②

Kalem numaraları genel bakış resminde kullanılmıştır. Ürüne genel bakış bölümündeki açıklama numaraları, bu kalem numaralarına işaret eder.

1.2 Bu dokümantasyon için

- ▶ Çalıştırmadan önce kullanım kılavuzunu mutlaka okuyunuz.
- ▶ Bu kullanım kılavuzunu daima aletle birlikte muhafaza ediniz.
- ▶ Aleti, üçüncü kişilere sadece kullanım kılavuzu ile birlikte veriniz.

Değişiklik ve hata yapma hakkı saklıdır.

1.3 Ürün bilgileri

Hilti ürünleri profesyonel kullanıcıların kullanımı için öngörülmüştür ve sadece yetkili personel tarafından kullanılabilir ve bakımı yapılabilir. Bu personel, meydana gelebilecek tehlikeler hakkında özel olarak eğitim görmüş olmalıdır. Aletin ve ilgili yardımcı gereçlerin eğitimsiz personel tarafından usulüne uygun olmayan şekilde kullanılması ve amaçları dışında çalıştırılması sonucu tehlikeli durumlar söz konusu olabilir.

- ▶ Tanımları ve seri numaralarını, tip plakasından aşağıdaki tabloya aktarınız.
- ▶ Ürüne yönelik sorularınız ile ilgili departmanımıza veya servis noktamıza başvuru yaptığınızda bu bilgileri belirtiniz:

Ürün verileri

Tip:	
Nesil:	02
Seri numarası:	

2 Güvenlik

2.1 Güvenlik uyarıları

Kılavuzun her bölümünde bulunan güvenlik tekniği uyarılarının yanında aşağıdaki kurallara da her zaman uyulmalıdır.

2.1.1 Usulüne uygun kullanım

- ▶ Olası yaralanma tehlikelerini önlemek için sadece orijinal **Hilti** aksesuarlarını ve ilave aletlerini kullanınız.

- ▶ **Alette onarımlara veya deęişikliklere izin verilmez.**
- ▶ **Kullanım kılavuzundaki alıřtırma, bakım ve onarım bilgilerine dikkat ediniz.**
- ▶ **Hibir emniyet tertibatını devreden ıkarmayınız, ayrıca hibir uyarı ve ikaz levhasını ıkarmayınız.**
- ▶ Kullanmadan nce aleti kontrol ediniz. **Hasarlı bir alet kullanılamaz.** Hasarlı aletin **Hilti** yetkili servisi tarafından onarılmasını saęlayınız.

2.1.2 alıřma yerinin uygun donanımı

- ▶ **Merdiven üzerindeki doęrultma alıřmalarında ařırı vct hareketlerinden sakınınız. Güvenli bir duruř saęlayınız ve her zaman dengeli durunuz.**
- ▶ **Merdiven üzerindeki doęrultma alıřmalarında ařırı vct hareketlerinden sakınınız. Güvenli bir duruř saęlayınız ve her zaman dengeli durunuz.**
- ▶ **Aleti sadece belirtilen uygulama sınırları ierisinde kullanınız.**
- ▶ **Aleti yangın veya patlama tehlikesi olan bir yerde kullanmayınız.**
- ▶ Tařıma sırasında, takım antasının yeterince emniyete alınıř olmasını ve yaralanma tehlikesinin mevcut olmamasını saęlayınız.

2.1.3 Elektromanyetik uyumluluk

- ▶ Aletin ilgili ynetmeliklerin en zorlu taleplerini yerine getirmesine raęmen **Hilti**, hatalı iřleme neden olabilecek, aletin yksek iřınılma dolayısıyla hasar grmesini engelleyemez. Bu veya dięer emin olmadıęınız dięer durumlarda kontrol lmleri yapılmalıdır. **Hilti** ayrıca bu gibi durumlarda dięer aletlerin (rn. ualardaki navigasyon donanımları) zarar grmeyeceęini garanti etmez.
- ▶ **Alet, kalp pili bulunan kiřilerin ve hamilelerin yakınında kullanılmamalıdır.**
- ▶ Aleti asla kendinize veya yakınıızda bulunan kiřilerin gvdesine doęrultmayınız. Aleti bařka bir antenle ve/veya bařka bir verici ile alıřtırmayınız.

2.1.4 Genel gvenlik nlemleri

Mekanik gvenlik nlemleri

- ▶ Aletin bakımını titizlikle yapınız. Hareketli paraların kusursuz alıřtıęını ve sıklıkla dięer paraların kırılıp kırılmadıęını veya hasar grp grmedięini, alet fonksiyonlarının kısıtlanma durumlarını kontrol ediniz. Hasarlı paraları aleti kullanmadan nce tamir ettiriniz.
- ▶ **Alet sıcaklıęın ok dřk olduęu bir ortamdan daha sıcak bir ortama getirildięinde veya tam tersi olduęunda, ortam řartlarına uygun sıcaklıęa ulařana kadar beklenmelidir.**
- ▶ **Alet iine nem girmesine karřı korumalı olmasına raęmen, tařıma antasına yerleřtirmeden nce aleti silerek kurulanmanız gerekir.**
- ▶ **Aletin onarımı sadece nitelikli uzman personel tarafından ve sadece orijinal yedek paralar kullanılarak yapılmalıdır. Bylece alet gvenlięinin korunduęundan emin olunur.**

Elektriksel gvenlik nlemleri

- ▶ **Akde bir kısa devreyi nleyiniz.** Aky yerleřtirmeden nce aknn ve aletin temas noktalarında yabancı cisim bulunmadıęından emin olunuz. Aklerinin temas noktalarında kısa devre durumunda, yangın, patlama ve zehirlenme tehlikesi oluřur.
- ▶ **Aknn nem almasını nleyiniz.** Aletin iine giren nem kısa devreye ve kimyasal reaksiyonlara neden olabilir ve yanıklara ya da yangına sebebiyet verebilir.
- ▶ **řarę cihazını kullanmadan nce ak dıř yzeylerinin temiz ve kuru olmasını saęlayınız.** řarę cihazının kullanım kılavuzunu dikkate alınız.
- ▶ Alet tařınacak veya uzun sre depoda tutulacaksa ak aletten ıkartılmalıdır. Ak yeniden yerleřtirilmeden nce sızıntı ve hasar durumu kontrol edilmelidir.
- ▶ **evreye zarar vermeme iin alet ve ak, lkeye zg direktiflere doęrultusunda imha edilmelidir. Tereddt ettięiniz durumlarda reticininize danıřınız.**
- ▶ Aletin alıřtırılması veya aknn řarę edilmesi iin sadece AI E30 řarę adaptrn veya retici tarafından nerilen bařka řarę cihazlarını kullanınız. Aksi takdirde aletin hasar grme tehlikesi mevcuttur. Belirli bir ak iin uygun olan bir řarę cihazı, bařka aklerle kullanılırsa, yanma tehlikesi vardır.

Bataryalı aletlerin zenli kullanımı

- ▶ Yanlıř kullanımda akden sıvı ıkışı olabilir. **Bunlar ile teması nleyiniz. Yanlıřlıkla temasta su ile durulayınız. Sıvı gzlere temas ederse, bol su ile yıkayınız ve bir doktora bařvurunuz.** Dıřarı akan sıvı cildin tahriř olmasına veya yanmasına neden olabilir.
- ▶ **Akler paralarına ayrılmamalı, ezilmemeli, 75°C (167°F) zerine ıstılmamalı veya yakılmamalıdır.** Aksi takdirde yangın, patlama ve zehirlenme tehlikesi oluřur.
- ▶ **Akler, yksek sıcaklıklardan ve ateřten uzak tutulmalıdır.** Patlama tehlikesi vardır.

- ▶ **Sadece ilgili alet için izin verilen aküler kullanılmalıdır.** Başka akülerin veya akülerin öngörülmeden amaçlara yönelik kullanılması durumunda yangın ve patlama tehlikesi söz konusudur.
- ▶ **Hasarlı aküleri asla kullanmayınız ve şarj etmeyiniz** (örneğin çatlak, parçaları kırılmış, kontakları bükülmüş, ezilmiş ve/veya dışarı çekilmiş).
- ▶ **Kullanılmayan aküleri ve şarj cihazlarını, kontakların köprülenmesine sebep olabilecek ataçlar, madeni paralar, anahtarlar, çiviler, vidalar ve diğer küçük metal cisimlerden uzak tutunuz.** Akülerin veya şarj cihazlarının kontaklarının kısa devre yapması, alev almaları ve yangınlara neden olabilir.

Kullanıcı ile ilgili talepler

- ▶ **Alet ile çalışırken dikkatli olunuz, hareketlerinize dikkat ediniz ve mantıklı davranınız. Yorgun veya ilaçların, uyuşturucunun ya da alkolün etkisi altında olduğunuzda aleti kullanmayınız.** Aletin kullanımı sırasında bir anlık dikkatsizlik ciddi yaralanmalara neden olabilir.
- ▶ **Tutamak ünitesinin yerine tam olarak oturduğundan emin olunuz.**
- ▶ **Tarayıcının tüm uyarı bildirimlerine dikkat ediniz.**

Taşıma

- ▶ Lityum İyon akülerin taşıma, depolama ve kullanımına yönelik özel talimatları dikkate alınız.

3 Tanımlama

3.1 Ürüne genel bakış 1

- | | |
|----------------------------------|---|
| ① RFID okuma ünitesi | ⑧ Akü gözü vidalı kapağı |
| ② Barkod tarama modülü | ⑨ Tutamak ünitesi akü gözü kapağı |
| ③ Kamera | ⑩ Kulaklık bağlantı yuvası |
| ④ Açma/Kapatma/Bekletme tuşu | ⑪ Sağ çok fonksiyonlu tuş |
| ⑤ Sol çok fonksiyonlu tuş | ⑫ Şarj kablosu için USB bağlantı yuvası |
| ⑥ Tarama tetiği | ⑬ Tutamak ünitesi kilitleme düzeneği |
| ⑦ Tarama tetikli tutamak ünitesi | |

3.2 Ekran ünitesine genel bakış 2

- | | |
|-----------------------------|---------------------|
| ① Tarayıcı aküsü için LED | ⑥ Sıfırlama düğmesi |
| ② Mobil sinyal ağı için LED | ⑦ Tarama tuşu |
| ③ WLAN için LED | ⑧ Home tuşu |
| ④ Dokunmatik ekran | ⑨ Geri tuşu |
| ⑤ Menü tuşu | ⑩ Arama tuşu |

3.3 Usulüne uygun kullanım

Tanımlanan ürün bir tarayıcıdır. Bu alet bir barkodla veya RFID etiketiyle işaretlenmiş olan işletme malzemelerinin tanımlanması ve yönetimi içindir.

3.4 Yazılım fonksiyonları

Tarayıcı, Android işletim sistemini kullanır. Kullanım temel olarak, yaygın cep telefonlarından bilinen Android standartlarına göre gerçekleşir.

Kullanıcı için alet fonksiyonları uygulamalar tarafından sunulur. Tarayıcıya **Hilti** tarafından sertifika verilmeyen hiçbir uygulamanın kurulmaması şiddetle tavsiye edilir. Bunlar, **Hilti** müşteri hizmetleri tarafından desteklenmez ve bir bakım veya onarım sırasında tarayıcıdan kaldırılır.

Tarayıcının, **Hilti** ON!Track sistem çözümü çerçevesinde kullanılması öngörülmüştür. Uygun uygulamayı kullanabilmek için bir kullanıcı adı ve bir parola gereklidir. **Hilti** ON!Track hakkında daha fazla bilgi için lütfen **Hilti** satış noktasıyla iletişim kurunuz veya web sitemizi ziyaret ediniz: <http://ontrack.hilti.com>.

3.5 Teslimat kapsamı

Tarayıcı AI S1/4, tutamak ünitesi AI E10, tarayıcı için akü AI E20, tutamak ünitesi için akü AI E21, şarj adaptörü AI E30, bileklikPDA 60, kullanım kılavuzu.

Tarafımızdan onaylanmış, yedek parçaları, aksesuarları ve tüketim malzemelerini **Hilti** Merkezi'nde veya www.hilti.com adresinde bulabilirsiniz:

3.6 Aküler



Uyarı

Mümkün olan en uzun çalışma ömrünü elde etmek için aküleri oda sıcaklığında şarj ediniz. 0 ile 45°C aralığı dışındaki oda sıcaklıklarında şarj etmekten kaçınınız.

Tarayıcıdaki bir akü ve tutamak ünitesindeki bir akü sisteme elektrik sağlar. Tutamak ünitesindeki akü sadece RFID okuma ünitesini besler. Android altındaki pil durumu göstergesi ve durum LED'i sadece tarayıcı aküsünün şarj durumunu gösterir. Her iki akü birlikte, ürünle birlikte verilen şarj adaptörü ile şarj edilir. Aküler tamamen deşarj olmuşsa, şarj süresi 10 saate kadar sürebilir.

3.7 Tarayıcı aküsü, mobil sinyal ve WLAN durumu için LED'ler

3.7.1 Tarayıcı aküsü

Durum	Anlamı
Kırmızı yanıyor	• Aküler şarj ediliyor
Kırmızı yanıp sönüyor	• Tarayıcı aküsünün düşük şarj durumu

3.7.2 Mobil sinyal ağı için LED

Durum	Anlamı
Mavi yanıyor	• Ağ/WLAN bağlantısı kuruldu
LED yanmıyor	• Bağlı değil

3.7.3 WLAN için LED

Durum	Anlamı
Mavi yanıyor	• WLAN bağlantısı kuruldu
LED yanmıyor	• Bağlı değil

4 Teknik veriler

4.1 Alet

Gösterge	4 inç WVGA-TFT-LCD, 480 x 800 piksel
İşletim sistemi	Android temelli
Koruma sınıfı	IEC 60529 uyarınca toz ve püskürtülen sulara karşı koruma sınıfı IP 54
Kamera	CMOS, 5,0 megapiksel, otomatik odaklanma ve flaş
Akülü ağırlık	600 g (21,2 ons)
Akü süz ağırlık	230 g (8,1 ons)
Barkod tarayıcı	2D-Imager

4.2 RFID okuma ünitesi

Frekans aralığı (UHF ETSI)	865 MHz ... 868 MHz
Frekans aralığı (UHF FCC)	902 MHz ... 928 MHz
Erişim mesafesi	0 mt ... 6 mt (0 ft ... 19 ft - 10 in)
HF çıkış gücü	Azami 33 dBm (ERP)
Protokol	EPC Class 1 Gen 2, ISO/IEC 18000-6C

4.3 Güç kaynağı

Tarayıcı için Lityum İyon akü	3,7 V/2,26 Ah
Tutamak ünitesi için Lityum İyon akü	3,7 V/4,40 Ah
Şarj adaptörü güç kaynağı	100...240 V/50...60 Hz
Şarj adaptörü çıkış gerilimi	5 V
Şarj akımı	2 A

4.4 Bağlantı türleri

WLAN	802.11a/b/g/n
Bluetooth	V2.1 EDR
Mobil sinyal GSM/GPRS/EDGE	<ul style="list-style-type: none">• 850 MHz• 900 MHz• 1.800 MHz• 1.900 MHz
Mobil sinyal UMTS/HSPA+	<ul style="list-style-type: none">• 850 MHz• 900 MHz• 1.900 MHz• 2.100 MHz

4.5 Çevre koşulları

Çalışma sıcaklığı	0 °C ... 45 °C (32 °F ... 113 °F)
Depolama sıcaklığı	-25 °C ... 60 °C (-13 °F ... 140 °F)
Şarj işlemi sırasında sıcaklık	0 °C ... 45 °C (32 °F ... 113 °F)
Aküler için önerilen depolama sıcaklığı	-20 °C ... 20 °C (-4 °F ... 68 °F)

5 Çalıştırma

5.1 Birleştirme

5.1.1 Akünün yerleştirilmesi

1. Akü kilidini açınız.
2. Aküyü yerleştiriniz.
3. Akü kilidini kapatınız.

5.1.2 Ekran ünitesinin ve tutamak ünitesinin birleştirilmesi

1. Tutamak ünitesini ekran ünitesine takmak için kilit açma düzeneğine bastırınız.
2. Kilit açma düzeneğine basılı iken, tutamak ünitesini ekran ünitesine yerleştiriniz.
3. Bilekliği gözün içinden geçirip çekiniz.
4. Korumucu folyoyu çıkarınız.

5.1.3 SIM kartının ekran ünitesine takılması



Uyarı

SIM kartı takılması sadece tarayıcının mobil sinyal ağında kullanılması durumunda gereklidir.

1. Tutamak ünitesini çıkarınız.
2. Akü kilidini açınız.
3. Aküyü çıkarınız.
4. SIM kartını takınız.

5. Aküyü yerleştiriniz.
6. Akü kilidini kapatınız.
7. Tutamak ünitesini takınız.

5.2 Açmak/kapatmak ve bekleme modu

1. Tarayıcıyı açmak için Açma/Kapatma/Bekletme tuşuna 3 saniye süreyle basınız.
2. Tarayıcı açıkken kapatmak için Açma/Kapatma/Bekletme tuşunu basılı tutarak, onay penceresinin gösterilmesini bekleyiniz ve pencerede kapatmayı onaylayınız.
3. Açık durumda iken bekleme moduna geçmek için Açma/Kapatma/Bekletme tuşuna kısa süre basınız veya Home tuşuna basınız.
4. Bekleme modundan açık durumuna geçmek için Açma/Kapatma/Bekletme tuşuna basınız.

5.3 Mobil sinyal ağının ayarlanması



Uyarı

Mobil sinyal ağında tarayıcı kullanmak için, mobil sinyal hizmeti sunan bir firmadan alınacak bir SIM kartı gereklidir.

5.3.1 SIM kartı konfigürasyonu



Uyarı

Prensip olarak konfigürasyon için gerekli bilgiler otomatik olarak SIM kartından okunur, böylece kullanıcının herhangi bir işlem yapması gerekmez. Tüm diğer durumlar için manuel konfigürasyon aşağıda tanımlanmıştır.

1. Başlangıç ekranında '**Ayarlar**' seçeneğini seçiniz.
2. '**Kablosuz & ağlar**' altında '**Daha fazlası ...**' menü noktasını seçiniz.
3. '**Mobil sinyal ağları**' menü noktasını seçiniz.
4. '**Veriler etkinleştirildi**' seçeneğine bir onay işareti koyunuz.
5. '**Erişim noktaları**' seçeneğini seçiniz.
6. Seçenekler menüsünü çağırınız.
7. '**Yeni APN**' seçeneğini seçiniz.
8. '**APN**' alanına, mobil sinyal sağlayıcısı tarafından hazırlanan erişim noktası adını giriniz.
9. Ayarları kaydediniz.

5.4 WLAN kurulumu

1. Başlangıç ekranında '**Ayarlar**' seçeneğini seçiniz.
2. '**WLAN**' seçeneğini seçiniz.
 - ◀ Kullanılabilir ağlar gösterilir.
3. İsteddiğiniz ağı seçiniz.



Uyarı

Önceden kurulmuş bir WLAN'ın ayarlarını değiştirmek istiyorsanız, seçenekler görüntülenene kadar ağ sembolüne dokununuz.

4. Bağlantı verilerini giriniz.

5.5 Akülerin şarj edilmesi

1. Tutamak ünitesini ve tarayıcıyı bağlayınız, böylece tutamak ünitesindeki akü de şarj edilir.
2. Ekran ünitesindeki USB yuvasının kapağını açınız.
3. Şarj adaptörünün USB fişini USB yuvasına takınız.
4. Şarj adaptörünü gerilim beslemesine bağlayınız.
5. Aküler tamamen şarj olduğunda şarj adaptörünü gerilim beslemesinden ve ekran ünitesinden ayırınız.
6. USB yuvasının kapağını kapatınız.

5.6 Yazılım kurulumu

Alet internete bağlandığı anda, alet için öngörülen **Hilti** uygulamalarının en güncel versiyonlarının kurulması size otomatik olarak önerilir. Ekranın durum çubuğunda ilgili sembol görünür. 2-3 dakika içinde bu sembol görünmezse, lütfen aşağıdaki yöntemi takip ediniz:

- ▶ İnternet bağlantısını kontrol ediniz.
- ▶ Aleti yeniden başlatınız.
- ▶ Gerekliyorsa **Hilti** servisi ile iletişim kurunuz.

6 Bakım ve onarım

6.1 Bakım

6.1.1 Temizleme ve kurutma

- ▶ Aleti sadece temiz ve yumuşak bir bezle temizlenmelidir. Gerekirse bez, saf alkol veya biraz su ile ıslatılmalıdır.



Uyarı

Temizleme için sadece alkol veya su kullanınız. Diğer sıvılar plastik parçalara hasar verebilir.

6.2 Bakım

- ▶ Güvenli çalışma için sadece orijinal yedek parçalar ve tüketim malzemeleri kullanınız. Tarafımızdan onaylanmış, yedek parçaları, aksesuarları ve tüketim malzemelerini **Hilti** Merkezi'nde veya adresinde bulabilirsiniz: www.hilti.com.

7 Taşıma ve depolama

7.1 Taşıma



DİKKAT

Yaralanma tehlikesi! Arızalı bir akü korozyona neden olabilir ve alete hasar verebilir.

- ▶ Aletin depolanması ve taşınması sırasında akü çıkarılmamalıdır.

- ▶ Ekipmanın gönderilmesi veya nakliyesi için **Hilti** ambalajını veya eş değerdeki bir ambalajı kullanınız.
- ▶ Nakliye sırasında tutamak ünitesini tarayıcıdan ayırmanız önerilir.

7.2 Depolama

- ▶ Aleti ıslak yerlerde muhafaza etmeyiniz.
- ▶ Alet, taşıma çantası ve aksesuar depolanmadan önce kurutulmalı ve temizlenmelidir.
- ▶ Aleti çok nemli ortamlarda çalıştırmayınız ve depolamayınız. Böylece ürünün çalışma ömrünü uzatmış olursunuz.
- ▶ Depolama sırasında tutamak ünitesini tarayıcıdan ayırmanız önerilir.
- ▶ Uzun süre depoladuktan veya taşıdıktan sonra, aleti kullanmadan önce doğru biçimde çalıştığından emin olunuz.
- ▶ Donanımınızı depolama sırasında sıcaklık sınır değerlerine dikkat ediniz; özellikle de yüksek sıcaklıklarda ve donanımınızı otomobil içinde saklıyorsanız.


8 Arıza durumunda yardım

Bu tabloda listelenmemiş veya kendi başınıza gideremediğiniz arızalarda lütfen yetkili **Hilti Service** ile irtibat kurunuz.

Arıza	Olası sebepler	Çözüm
Tarayıcı çalıştırılmıyor.	Tarayıcıdaki ve/veya tutamak ünitesindeki akü yeterince şarj edilmedi.	<ul style="list-style-type: none">▶ Şarj adaptörünü bağlayınız.▶ Bkz. "Aküler" → Sayfa 142.
Akü kısa bir işletim süresinden sonra deşarj olmuş.	Akü arızalı veya eski veya maksimum şarj periyodu sayısı aşılmış	<ul style="list-style-type: none">▶ Aküyü değiştiriniz.

Anıza	Olası sebepler	Çözüm
Tarayıcı tepki vermiyor.	Tarayıcı bekleme modunda veya kapatıldı.	► Açma/Kapatma/Bekletme tuşuna kısa süre basınız.
	Yazılım hatası.	► Sıfırlama tuşunu basılı tutunuz ve Açma/Kapatma/Bekletme tuşuna basınız.
Tarayıcı hiçbir RFID etiketini tanımiyor.	RFID etiketi hasarlı.	► RFID etiketini değiştiriniz.
	RFID etiketleri uyumlu değil.	► Hilti ile uyumlu etiketler kullanınız.
Tarayıcı hiçbir barkodu tanımiyor.	Barkod kirliliği veya hasarlı.	► Barkodu değiştiriniz.
WLAN bağlantısı yok.	WLAN kurulmadı.	► WLAN'ı kurunuz. → Sayfa 144
	Ağ sinyali bulunamadı.	► Yerinizi değiştiriniz.
Mobil sinyal ağı ile bağlantı yok.	SIM kartı takılmadı veya mobil sinyal ağı kurulmadı.	► SIM kartı konfigürasyonunu yapınız. → Sayfa 144
	Ağ sinyali bulunamadı.	► Yerinizi değiştiriniz.

9 İmha

 **Hilti** aletleri yüksek oranda geri dönüşümlü malzemelerden üretilmiştir. Geri dönüşüm için gerekli koşul, usulüne uygun malzeme ayrımıdır. Çoğu ülkede **Hilti** eski aletlerini yeniden değerlendirmek üzere geri alır. Bu konuda **Hilti** müşteri hizmetlerinden veya satış temsilcilerinizden bilgi alabilirsiniz.

10 Üretici garantisi

► Garanti koşullarına ilişkin sorularınız için lütfen yerel **Hilti** iş ortağınıza başvurunuz.

11 FCC uyarısı (ABD'de geçerli)/IC uyarısı (Kanada'da geçerli)



Uyarı

Bu alet testlerde B sınıfı için ön görülmüş olan FCC yönergelerinin bölüm 15'de bulunan sınır değerlerine uymaktadır. Bu sınır değerleri yerleşim yerlerindeki kurulumlarda zararlı ışınlardan korunmayı öngörmektedir. Bu tür aletler yüksek frekanslar üretir ve kullanır ve aynı zamanda yansıtabilir. Bundan dolayı eğer talimatlara uygun bir şekilde kurulmaz ve çalıştırılmazsa, radyo yayını alma bozukluğu ortaya çıkabilir.

Fakat yine de parazitlenmeler söz konusu olabilir. Eğer bu alet radyo veya televizyonun alışında, aletin kapatılması ve açılması ile tespit edilen parazitlere neden olursa, aşağıdaki önlemler alınmalıdır:

- Anten yeniden ayarlanmalı veya yeri değiştirilmelidir.
- Alet ile alıcı arasındaki mesafe artırılmalıdır.
- Alet, alıcının kullanmadığı bir akım devresine bağlanmalıdır.
- Bayinize veya tecrübeli bir radyo ve televizyon teknisyenine başvurunuz.



Uyarı

Alet üzerinde **Hilti** tarafından açıkça izin verilmeyen değişikliklerin veya modifikasyonların yapılması, kullanıcının alet kullanım haklarını sınırlandırabilir.

Bu düzenek, FCCP kuralları paragraf 15 ve IC RSS-210 hükümlerine uygundur.

Çalıştırma aşağıdaki iki koşula bağlıdır:

- Bu alet, hasar veren manyetik alanlar oluşturmamalıdır.
- Bu alet, istenmeyen işlemlere neden olabilecek ışın salınımları da dahil olmak üzere her türlü ışınımlı olamaz.

12 AB Uygunluk açıklaması

Üretici

Hilti Aktiengesellschaft
Feldkircherstrasse 100
9494 Schaan

Liechtenstein

Bu ürünün aşağıdaki yönetmeliklere ve normlara uygun olduğunu kendi sorumluluğumuzda açıklıyoruz.

Tanım Tarayıcı

Tip tanımlaması AI S1/4

Nesil 02

Yapım yılı 2015

İlgili yönergeler:

- 1999/5/EG
- 2004/108/EU (19 Nisan 2016'ya kadar)
- 2014/30/EU (20 Nisan 2016'dan itibaren)
- 2006/66/EG
- 2006/95/AB (19 Nisan 2016'ya kadar)
- 2014/35/AB (20 Nisan 2016'dan itibaren)
- 2011/65/EU

İlgili normlar:

- EN ISO 12100
- EN 300 328-V1.8.1
- EN 300 440-2 V1.3.1
- EN 301 489-1 V1.9.2, EN 301 489-17 V2.1.1,
EN 301 489-24 V1.5.1
- EN 302 208-2 V1.4.1

Teknik dokümantasyon:

- Zulassung Elektrowerkzeuge
Hilti Entwicklungsgesellschaft mbH
Hiltistraße 6
86916 Kaufering
Almanya

Schaan, 07.2015



Paolo Luccini
(Head of BA Quality and Process Management /
Business Area Electric Tools & Accessories)



Edward Przybylowicz
(Head of BU Measuring Systems / BU Measuring
Systems)



Hilti Corporation

LI-9494 Schaan

Tel.: +423/234 21 11

Fax: +423/234 29 65

www.hilti.com



2088869