



DX 5

Français



# 1 Indications relatives à la documentation

## 1.1 À propos de cette documentation

- Lire intégralement la présente documentation avant la mise en service. C'est la condition préalablement requise pour assurer la sécurité du travail et un maniement sans perturbations.
- Bien respecter les consignes de sécurité et les avertissements de la présente documentation ainsi que celles figurant sur le produit.
- Toujours conserver le mode d'emploi à proximité du produit et uniquement le transmettre à des tiers avec ce mode d'emploi.

## 1.2 Explication des symboles

### 1.2.1 Avertissements

Les avertissements attirent l'attention sur des dangers liés à l'utilisation du produit. Les termes de signalisation suivants sont utilisés :

#### DANGER

##### DANGER !

- ▶ Pour un danger imminent qui peut entraîner de graves blessures corporelles ou la mort.

#### AVERTISSEMENT

##### AVERTISSEMENT !

- ▶ Pour un danger potentiel qui peut entraîner de graves blessures corporelles ou la mort.

#### ATTENTION

##### ATTENTION !

- ▶ Pour attirer l'attention sur une situation pouvant présenter des dangers entraînant des blessures corporelles légères ou des dégâts matériels.

### 1.2.2 Symboles dans la documentation

Les symboles suivants sont utilisés dans la présente documentation :

	Lire le mode d'emploi avant d'utiliser l'appareil
	Pour des conseils d'utilisation et autres informations utiles
	Maniement des matériaux recyclables
	Ne pas jeter les appareils électriques et les accus dans les ordures ménagères

### 1.2.3 Symboles dans les illustrations

Les symboles suivants sont utilisés dans les illustrations :

	Ces chiffres renvoient à l'illustration correspondante au début du présent mode d'emploi
	La numérotation détermine la séquence des étapes de travail dans l'image et peut se différencier de celles des étapes de travail dans le texte
	Les numéros de position sont utilisés dans l'illustration <b>Vue d'ensemble</b> et renvoient aux numéros des légendes dans la section <b>Vue d'ensemble du produit</b>
	Ce signe doit inviter à manier le produit en faisant particulièrement attention.
	Transmission de données sans fil

### 1.3 Symboles spécifiques au produit

#### 1.3.1 Symboles

Les symboles suivants sont en outre utilisés :

	Attention ! Tenir compte des indications.
	Pendant l'utilisation de l'appareil, porter un casque de protection.
	Pendant l'utilisation de l'appareil, porter des lunettes de protection.
	Pendant l'utilisation de l'appareil, porter un casque antibruit.

#### 1.3.2 Symboles sur le produit

Les symboles suivants sont utilisés sur le produit :

	Cadenas noir sur fond rouge sur le boîtier : Sur la touche de commande de déverrouillage pour démonter le mécanisme de retour automatique du piston.
	Cadenas blanc sur fond noir sur le canon resp. dans le chargeur : Sur le déverrouillage du poussoir.

#### 1.3.3 Indications d'affichage

Les indications suivantes peuvent s'afficher :

	Ce symbole indique l'état de charge de la batterie. Le symbole d'entretien apparaît si la batterie est vide.
	Ce symbole indique l'échéance du prochain nettoyage. Une subdivision équivaut à 500 tirs. Il y a en tout 5 subdivisions pour 2500 tirs.
	Ce symbole indique si un entretien est arrivé à échéance. Il apparaît au bout de 5 ans, après 30000 tirs ou si la batterie est vide. Notre recommandation : S'adresser au service S.A.V. Hilti.

### 1.4 Informations produit

Les produits sont destinés aux professionnels et ne doivent être utilisés, entretenus et réparés que par un personnel autorisé et formé. Ce personnel doit être spécialement instruit quant aux dangers inhérents à l'utilisation de l'appareil. Le produit et ses accessoires peuvent s'avérer dangereux s'ils sont utilisés de manière incorrecte par un personnel non qualifié ou de manière non conforme à l'usage prévu.

La désignation du modèle et le numéro de série figurent sur sa plaque signalétique.

- Inscrivez le numéro de série dans le tableau suivant. Les informations produit vous seront demandées lorsque vous contactez nos revendeurs ou services après-vente.

#### Caractéristiques produit

Cloueur	DX 5 DX 5 GR DX 5 SM
Génération	01
N° de série	

### 1.5 Déclaration de conformité

Nous déclarons sous notre seule et unique responsabilité que le produit décrit ici est conforme aux directives et normes en vigueur. Une copie de la Déclaration de conformité se trouve en fin de la présente documentation.

Pour obtenir les documentations techniques, s'adresser à :

**Hilti** Entwicklungsgesellschaft mbH | Zulassung Geräte | Hiltistraße 6 | 86916 Kaufering, DE

## 2 Sécurité

### 2.1 Consignes de sécurité

#### Remarques fondamentales concernant la sécurité

**⚠ AVERTISSEMENT ! Lire et comprendre toutes les consignes de sécurité et instructions.** Tout manquement à l'observation des consignes de sécurité et instructions risque de provoquer une électrocution, un incendie et/ou de graves blessures.

Les consignes de sécurité et instructions doivent être intégralement conservées pour les utilisations futures.

#### Utilisation des cartouches

- ▶ Utiliser exclusivement des cartouches **Hilti** ou cartouches d'une qualité comparable.
  - ◀ En cas d'utilisation de cartouches de moindre qualité dans des outils **Hilti**, des dépôts de poudre non brûlée pourraient se former, susceptibles d'exploser subitement et de provoquer des blessures graves à l'utilisateur et aux personnes se trouvant à proximité. Les cartouches doivent soit être contrôlées de manière incontestable par le constructeur conformément à la norme européenne EN 16264, soit porter la marque de conformité CE.

#### Exigences vis-à-vis de l'utilisateur

- ▶ Cet appareil doit exclusivement être utilisé ou entretenu par des personnes explicitement autorisées et initiées à cet effet.

#### Équipement de protection individuelle

- ▶ Pendant l'utilisation, l'utilisateur ainsi que les personnes se trouvant à proximité doivent porter des lunettes de protection et un casque de protection appropriés.
- ▶ Porter un casque antibruit.
  - ◀ L'implantation d'éléments de fixation est déclenchée par l'allumage d'une charge propulsive. Un bruit trop intense peut entraîner des lésions auditives.

#### Sécurité des personnes

- ▶ Bien respecter les consignes concernant l'utilisation, le nettoyage et l'entretien qui figurent dans le présent mode d'emploi.
- ▶ Rester vigilant, surveiller ce qui se fait. Faire preuve de bon sens en utilisant un appareil de montage direct. Ne pas utiliser l'appareil en étant fatigué ou après avoir consommé de l'alcool, des drogues ou avoir pris des médicaments. Interrompre le travail dès l'apparition de douleur ou de malaise. Un moment d'inattention lors de l'utilisation de l'appareil peut entraîner de graves blessures corporelles.
- ▶ Éviter toute mauvaise posture. Veiller à toujours rester stable et à garder l'équilibre.
- ▶ Porter des chaussures à semelle antidérapante.
- ▶ Ne jamais retirer à la main le chargeur, le canon ou des éléments de fixation.
  - ◀ L'appareil peut dans certaines circonstances se déclencher lors du retrait du chargeur, du canon ou des éléments de fixation à la main. Ceci peut également entraîner un tir sur les parties du corps.
- ▶ Lors de l'utilisation de l'appareil, garder les bras fléchis (ne pas tendre les bras).
- ▶ Lors des travaux, tenir toute tierce personne, notamment les enfants, éloignés du champ d'action.

#### Utilisation et emploi soigneux des appareils de montage direct

**⚠ AVERTISSEMENT ! Danger engendré par des éléments de fixation traversants !** Avant d'implanter des éléments de fixation, toujours vérifier que personne ne se trouve derrière ou en dessous de l'élément structurel dans lequel l'élément de fixation va être implanté.

- ▶ Avant d'entamer le travail, vérifier la force de cartouche et le réglage de la puissance.
  - ◀ Implanter 2 éléments de fixation dans le matériau support à titre d'essai.
- ▶ Utiliser l'appareil adapté pour le type de travail envisagé. Ne pas utiliser l'appareil à des fins non prévues, mais seulement conformément aux spécifications et dans un excellent état.
- ▶ Utiliser dans la mesure du possible la plaque de base supplémentaire / le capot de protection.
- ▶ Ne jamais laisser un appareil chargé sans surveillance.
- ▶ Transporter et stocker l'appareil dans un coffret sécurisé.
- ▶ Toujours décharger l'appareil avant de le nettoyer, de l'entretenir, de le réviser, ainsi qu'après avoir changé le canon, après une interruption de travail et avant le stockage (cartouche et éléments de fixation).
- ▶ Tous les appareils non utilisés doivent être rangés déchargés, dans un endroit sec et fermé, qui soit inaccessible aux enfants.

- ▶ Vérifier que l'appareil et l'accessoire ne présentent pas d'éventuels dommages. Vérifier que toutes les pièces mobiles fonctionnent parfaitement et ne coincent pas, et que les pièces ne sont pas abîmées.
  - ◀ Toutes les pièces doivent être montées correctement et remplir toutes les conditions propres à garantir le parfait fonctionnement de l'appareil. Les pièces endommagées doivent être réparées ou remplacées de manière professionnelle par le S.A.V. **Hilti**, sauf indication contraire dans le mode d'emploi.
- ▶ Contrôler le matériau support avant d'implanter sur une gaine électrique.
- ▶ Ne jamais implanter d'éléments de fixation dans un matériau support inapproprié.
  - ◀ Les matériaux inappropriés sont l'acier soudé ou coulé, la fonte, le verre, le marbre, le plastique, le bronze, le laiton, le cuivre, les matériaux isolants, la brique creuse, la brique céramique, les tôles minces (< 4 mm) et le béton cellulaire. L'implantation dans ces types de matériaux peut entraîner la rupture de l'élément ainsi que des projections d'éclats, et le matériau risque d'être transpercé de part en part.
- ▶ Actionner la détente uniquement lorsque l'appareil est appuyé complètement à la verticale contre le matériau récepteur.
- ▶ Toujours tenir le cloueur perpendiculairement au matériau support lors de l'implantation, pour éviter que l'élément de fixation ne dévie du matériau support.
- ▶ Essuyer les poignées afin d'éliminer toutes traces d'humidité, enlever toutes traces de graisse ou d'huile.
- ▶ Ne pas utiliser l'appareil dans des endroits présentant un danger d'incendie ou d'explosion, à moins qu'il ne soit explicitement autorisé.
- ▶ Ne pas implanter d'éléments dans des trous existants, sauf lorsque cela est recommandé par **Hilti** (p. ex. DX-Kwik).

#### **Place de travail**

- ▶ Laisser le lieu d'intervention en ordre. Débarrasser le poste de travail de tous objets susceptibles de blesser.
  - ◀ Un désordre sur le lieu de travail peut provoquer des accidents.
- ▶ Veiller à ce que l'espace de travail soit bien éclairé et suffisamment ventilé.

#### **Consignes de sécurité mécaniques**

- ▶ N'effectuer aucune manipulation ni modification sur l'appareil, en particulier sur le piston.
- ▶ Utiliser uniquement des éléments de fixation conçus et homologués pour l'appareil.

#### **Mesures de sécurité thermiques**

- ▶ Ne pas dépasser la cadence de tir maximale recommandée.
- ▶ En cas de surchauffe de l'appareil, le laisser refroidir.
- ▶ Ne jamais démonter l'appareil quand il est chaud. Le laisser refroidir.
- ▶ Si la bande de cartouches devait commencer à fondre, laisser refroidir l'appareil.

#### **Risque d'explosion des cartouches**

- ▶ Utiliser uniquement les cartouches homologuées pour l'appareil.
- ▶ Une fois le travail terminé ou pour transporter l'appareil, retirer la bande de cartouches.
- ▶ Ne jamais essayer de retirer avec force des cartouches de leur bande ou de l'appareil.
- ▶ Stocker les cartouches non utilisées à l'abri de l'humidité et de toute chaleur excessive et dans un endroit fermé à clé.

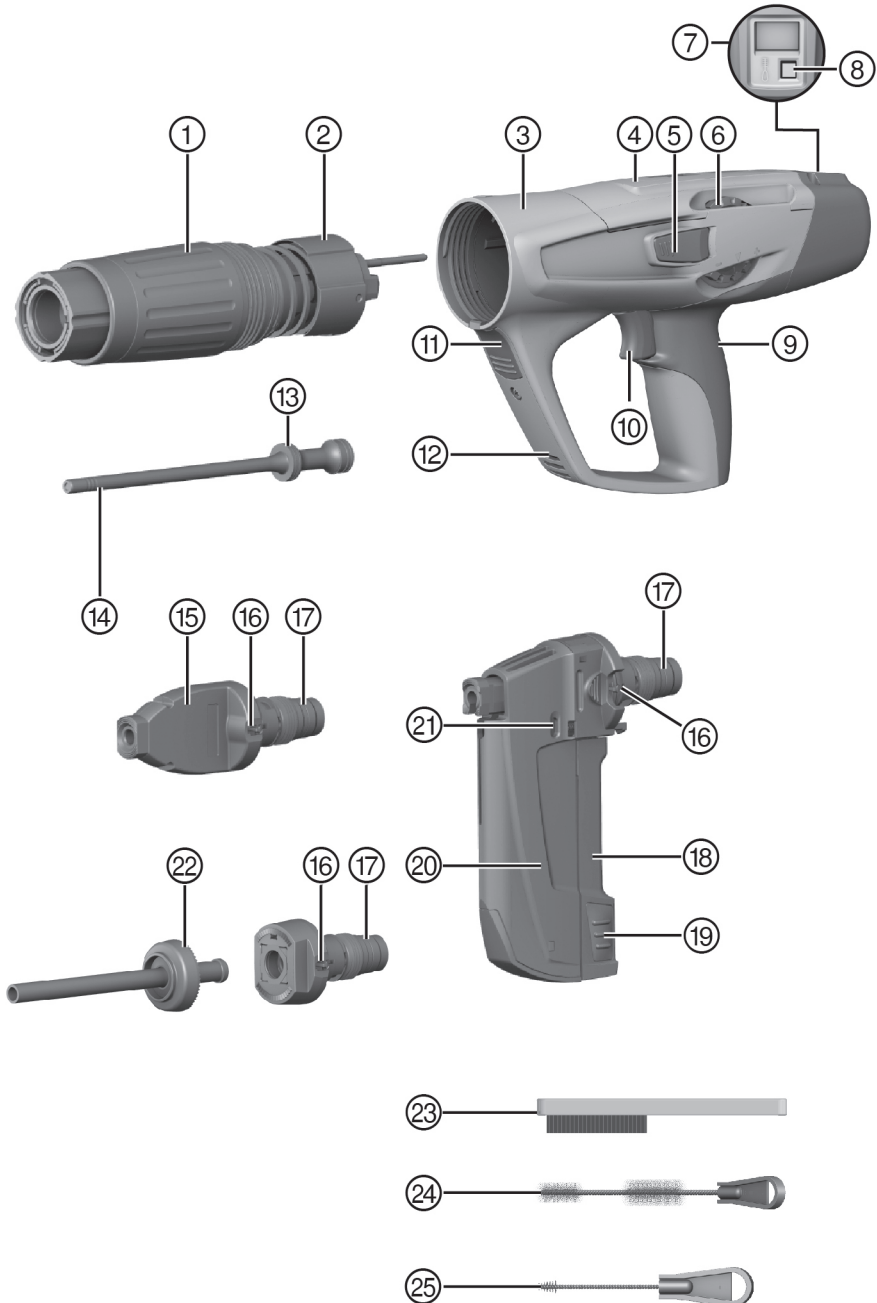






### 3 Description

#### 3.1 Vue d'ensemble du produit



- |   |   |
|---|---|
| ① Mécanisme de retour automatique du piston | ⑬ Segments de piston                      |
| ② Emmanchement                              | ⑭ Piston                                  |
| ③ Boîtier                                   | ⑮ Canon                                   |
| ④ Canal à cartouche                         | ⑯ Déverrouillage du canon                 |
| ⑤ Déverrouillage du réglage de puissance    | ⑰ Amortisseur                             |
| ⑥ Molette de réglage de la puissance        | ⑱ Couvercle du chargeur                   |
| ⑦ Écran                                     | ⑲ Déverrouillage du couvercle du chargeur |
| ⑧ Bouton-poussoir                           | ⑳ Chargeur                                |
| ⑨ Rembourrage de poignée                    | ㉑ Indicateur de l'état de charge          |
| ⑩ Détente                                   | ㉒ Tube échangeable pour le canon          |
| ⑪ Touche de commande                        | ㉓ Brosse plate                            |
| ⑫ Ouïes d'aération                          | ㉔ Grand écouvillon                        |
|   | ㉕ Petit écouvillon                        |

### 3.2 Utilisation conforme à l'usage prévu

L'appareil décrit est un appareil de scellement qui permet de clouer, fixer des goujons et des systèmes mixtes essentiellement sur du béton, de l'acier ainsi que sur des briques silico-calcaires.

Lors de l'utilisation de cet appareil, il faut toujours veiller à ce que le bon équipement soit utilisé. Le canon, le chargeur, le piston et les éléments de fixation doivent être adaptés l'un à l'autre.

### 3.3 Cartouches

Toutes les cartouches Hilti ont été testées avec succès selon la norme EN 16264 en vue de leur utilisation dans les cloueurs à poudre. Il s'agit ici d'essais système de combinaisons spécifiques de cartouches et d'outils, qui ont été réalisés par des organismes de certification. La désignation de l'outil, le nom de l'organisme de certification ainsi que le numéro du test système doivent être imprimés sur l'emballage de la cartouche.

Désignation	Coloris	Épaisseur
6,8/11 M vertes	vert	faible
6,8/11 M jaunes	jaune	moyenne
6,8/11 M rouges	rouge	forte
6,8/11 M noires	Noir	extra forte

### 3.4 Distances minimales

#### 3.4.1 Fixation sur béton

Pour la fixation sur le béton, toujours respecter les distances minimales suivantes :

- La distance minimale entre le bord du matériau support et l'élément de fixation doit être au moins de 70 mm.
- La distance entraxe minimale entre deux éléments doit être au moins de 80 mm.
- L'épaisseur minimale du matériau support doit être 100 mm.

### 3.5 Informations relative à l'App

Scanner le code QR dans le coffret pour obtenir de plus amples informations sur l'App (si disponible), télécharger et démarrer l'App.

### 3.6 Informations sur les domaines d'utilisation

Pour obtenir plus d'informations sur les domaines d'utilisation, veuillez consulter la page produits Hilti.

## 4 Caractéristiques techniques

### 4.1 Appareil de scellement

Poids	<b>DX 5</b>	3,37 kg
Longueur de l'appareil	<b>DX 5</b>	478 mm

Longueur de clous	<b>DX 5</b>	≤ 72 mm
Cadence de tir maximale recommandée	<b>DX 5</b>	700 tr/h
Température de service ( température ambiante)	<b>DX 5</b>	-20 °C ... 50 °C
Course d'implantation	<b>DX 5</b>	32 mm
Pression d'appui requise	<b>DX 5</b>	≥ 174 N
Puissance d'émission maximale du faisceau		-27,2 dBm
Fréquence		2.400 MHz ... 2.483,5 MHz

#### 4.2 Valeurs d'émissions sonores déterminées conformément à EN 15895

Les valeurs de pression acoustique et de vibrations triaxiales mentionnées dans ces instructions ont été mesurées conformément à un procédé de mesure normalisé et peuvent être utilisées comme base de comparaison entre cloueurs. Elles servent également à une évaluation préalable de l'exposition aux bruits et aux vibrations. Les indications fournies correspondent aux principales applications du cloueur. Ces données peuvent néanmoins différer si le cloueur est utilisé pour d'autres applications, avec des équipements différents ou que l'entretien s'avère insuffisant. Ceci peut augmenter considérablement les contraintes d'exposition dans tout l'espace de travail. Pour une estimation précise d'exposition, il convient de tenir compte des temps pendant lesquels l'appareil n'est pas effectivement utilisé. Ceci peut réduire considérablement les contraintes d'exposition dans tout l'espace de travail. Par ailleurs, il convient de prendre des mesures de sécurité supplémentaires en vue de protéger l'utilisateur des effets du bruit et/ou des vibrations, telles que : entretien du cloueur et des équipements, maintien des mains à température, organisation du déroulement du travail. Les valeurs d'émissions sonores fournies ont été déterminées dans les conditions d'utilisation générales suivantes :

##### Conditions d'utilisation générales – Valeurs de niveaux sonores

Cartouche	Calibre 6.8/11 noir
Réglage de puissance	2
Application	Fixation de bois de 24 mm sur du béton (C40) à l'aide de X-U47 P8

##### Valeurs de bruit mesurées selon EN 15895

Niveau de puissance acoustique ( $L_{WA}$ )	105 ±2 dB
Niveau de pression acoustique d'émission ( $L_{pA}$ )	101 ±2 dB
Niveau de pression acoustique de pointe d'émission ( $L_{pCpeak}$ )	133 ±2 dB

#### 4.3 Vibration

La valeur totale des vibrations devant être indiquée conformément à 2006/42/EC ne dépasse pas 2,5 m/s<sup>2</sup>.

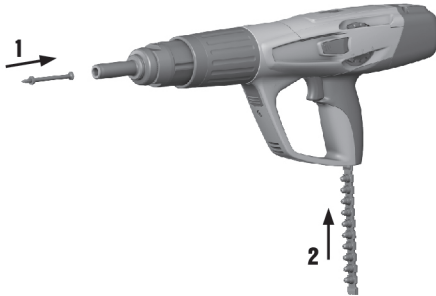
## 5 Utilisation

### 5.1 Équipements de protection



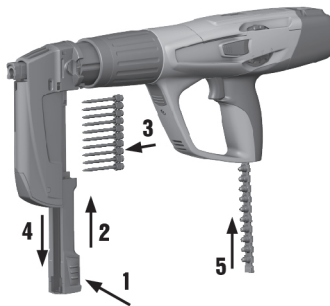
Avec de commencer le travail, vérifier si tous les équipements de protection sont bien en place et fonctionnent parfaitement. Toutes les pièces doivent être montées correctement et remplir toutes les conditions propres à garantir le parfait fonctionnement de l'appareil.

## 5.2 Chargement de l'appareil de scellement individuel



1. Introduire l'élément par l'avant dans l'appareil jusqu'à ce que la rondelle de l'élément soit maintenue à l'intérieur de l'appareil.
2. Pousser la bande de cartouches par son extrémité étroite par le bas dans la poignée de l'appareil et la faire avancer jusqu'à ce qu'elle soit complètement enfoncée dans l'appareil. Si l'utilisateur souhaite utiliser une bande de cartouches déjà entamée, la tirer à la main par le dessus de l'appareil jusqu'à ce qu'une cartouche non utilisée se trouve dans la chambre de combustion.

## 5.3 Chargement de l'appareil de scellement à chargeur



1. Abaisser le couvercle du chargeur et introduire la bande de dix éléments dans l'appareil.
2. Pousser la bande de cartouches par son extrémité étroite par le bas dans la poignée de l'appareil et la faire avancer jusqu'à ce qu'elle soit complètement enfoncée dans l'appareil. Si l'utilisateur souhaite utiliser une bande de cartouches déjà entamée, la tirer à la main par le dessus de l'appareil jusqu'à ce qu'une cartouche non utilisée se trouve dans la chambre de combustion.

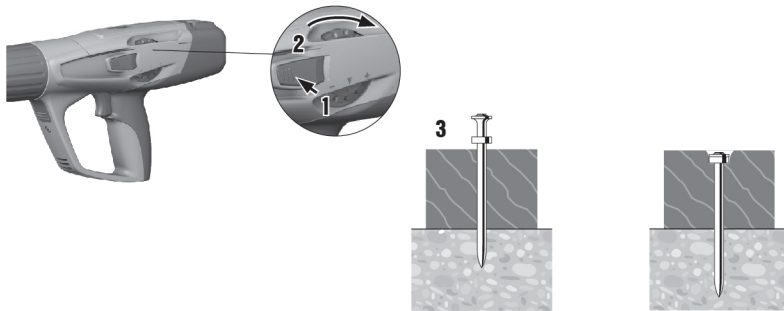


Si l'indicateur de l'état de charge est partiellement ou complètement rouge, cela signifie qu'il n'y a plus que 3 éléments ou moins dans le chargeur. Une bande de dix peut être mise en place.




Il faut uniquement introduire des éléments de même longueur dans le chargeur.

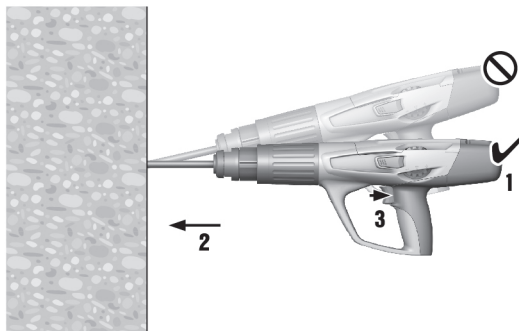
## 5.4 Réglage de la puissance



1. Appuyer sur le bouton de déverrouillage du réglage de puissance.
2. Tourner la molette de réglage de la puissance selon la puissance souhaitée.
3. Vérifier la qualité du tir au regard des normes **Hilti**.

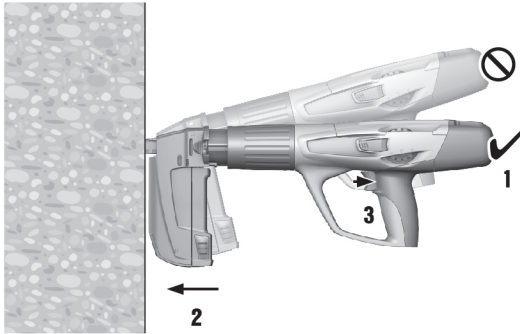
 Adapter la force de cartouche et le réglage de la puissance à l'application considérée.  
En l'absence d'expérience avec l'appareil, toujours commencer à la puissance minimale.

## 5.5 Implantation d'éléments avec l'appareil de scellement individuel



1. Positionner l'appareil.
2. Tenir l'appareil droit par rapport à la surface de travail et l'appuyer perpendiculairement.
3. Appuyer sur le déclencheur pour planter l'élément.

## 5.6 Implantation d'éléments à l'aide de l'appareil de scellement à chargeur



1. Positionner l'appareil.
2. Tenir l'appareil droit par rapport à la surface de travail et l'appuyer perpendiculairement.
3. Appuyer sur le déclencheur pour planter l'élément.

## 5.7 Déchargement de l'appareil de scellement individuel



1. Retirer la cartouche hors de l'appareil.
2. Retirer l'élément hors de l'appareil.

## 5.8 Déchargement de l'appareil de scellement à chargeur



1. Retirer la cartouche hors de l'appareil.
2. Abaisser le couvercle du chargeur et enlever la bande de dix éléments.

## 5.9 Remise à zéro de l'indicateur de nettoyage

- ▶ Appuyer sur le bouton-poussoir pendant 10 à 12 secondes pour remettre à zéro l'indicateur de nettoyage.



L'indicateur de nettoyage est constitué de 5 barres. Chacune d'elles correspond à 500 tirs.

## 5.10 Comportement en cas de ratés

1. Tenir l'appareil appuyé contre la surface de travail pendant 30 secondes.
2. Si la cartouche ne percute toujours pas, retirer l'appareil de la surface de travail. Veiller à ce qu'il ne soit pas dirigé contre ou vers une autre personne.
3. Tirer la bande de cartouches à la main l'équivalent d'une cartouche et consommer le reste de la bande de cartouches.

## 5.11 Ratés de tir sans mise à feu de cartouche



### AVERTISSEMENT

**Chaleur** L'appareil peut être très chaud après utilisation.

- ▶ Porter des gants de protection.
- ▶ Laisser refroidir l'appareil.

1. Suspendre immédiatement le travail.
2. Décharger et démonter l'appareil.
3. Vérifier que la combinaison chargeur, piston et éléments de fixation est judicieusement choisie.
4. Contrôler l'usure de l'amortisseur, du piston et du chargeur, et remplacer le cas échéant les éléments.
5. Nettoyer l'appareil.
  - ◀ Si le problème persiste après les mesures décrites précédemment, l'appareil ne doit plus être utilisé.
  - ◀ Faire contrôler l'appareil par le S.A.V. **Hilti** et réparer le cas échéant.



Lors d'un fonctionnement normal et régulier de l'appareil, les pièces constitutives importantes s'encrassent et s'usent.

Procéder régulièrement à des inspections et des entretiens. L'entretien doit être fait tous les 30000 tirs.

Nettoyer l'appareil après 2500 à 3000 tirs. Le compteur de tirs montre le nombre de tirs réalisés depuis la dernière remise à zéro de l'indicateur de nettoyage. Ce faisant, une subdivision équivaut à 500 tirs.

Contrôler quotidiennement le piston et l'amortisseur en cas d'utilisation intensive, au plus tard selon la fréquence de nettoyage régulier recommandée de 2500 à 3000 tirs.

Les inspections, fréquences d'entretien et fréquences de nettoyage ont été définies sur la base d'une utilisation moyenne. S'il est constaté que l'appareil ne fonctionne plus correctement prématurément, procéder immédiatement à l'entretien de l'appareil.

## 6 Nettoyage et entretien

### 6.1 Entretien de l'appareil



### AVERTISSEMENT

**Nettoyage** Pour le nettoyage de l'appareil, observer les points suivants :

- ▶ Ne pas utiliser de spray ni de jet de vapeur pour nettoyer l'appareil.
- ▶ Éviter toute pénétration de corps étrangers à l'intérieur de l'appareil.

**⚠ AVERTISSEMENT**

**Risque de blessure par déflagration !** Des résidus de poudre dans l'appareil peuvent s'enflammer et provoquer un déclenchement incontrôlé ou un éclatement.

- ▶ Nettoyer régulièrement l'appareil. Tenir compte de toutes les instructions d'entretien et de nettoyage figurant dans cette documentation.
- ▶ En cas d'utilisation de cartouches de qualité inférieure, le nettoyage de l'appareil n'écarte pas le risque que des résidus de poudre s'enflamment à l'intérieur du mécanisme de retour automatique du piston et que l'appareil se déclenche intempestivement ou vole en éclats. Ceci peut être évité en confiant l'appareil pour l'entretien au S.A.V. **Hilti**.

- ▶ Nettoyer régulièrement l'extérieur de l'appareil avec un chiffon d'essuyage légèrement humide.

**6.2 Entretien****⚠ AVERTISSEMENT**

**Substances dangereuses** Les dépôts de salissures dans les appareils DX contiennent des substances pouvant nuire à la santé.

- ▶ Pendant le nettoyage, veiller à ne pas aspirer de poussière ni de saletés.
- ▶ Éviter que les poussières et les salissures n'entrent en contact avec de la nourriture.
- ▶ Se laver les mains après le nettoyage de l'appareil.
- ▶ Ne jamais utiliser de graisse pour nettoyer ou lubrifier les composants de l'appareil. Ceci peut entraîner des dysfonctionnements de l'appareil. Pour éviter tout dysfonctionnement dû à l'utilisation de produits de nettoyage inappropriés, utiliser un spray **Hilti**.

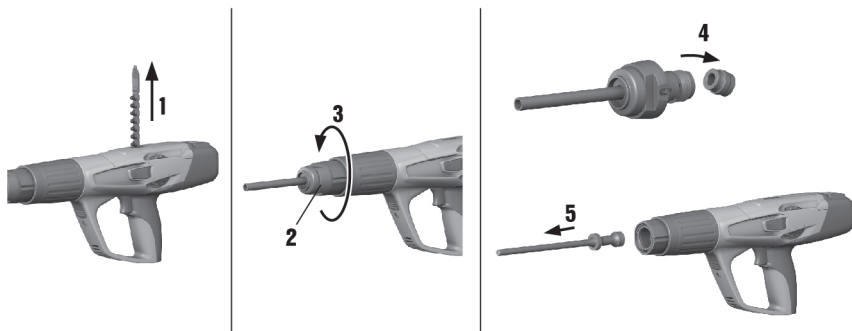
1. Contrôler régulièrement toutes les pièces extérieures de l'appareil pour voir si elles ne sont pas abîmées.
2. Vérifier régulièrement que les organes de commande fonctionnent correctement.
3. Faire fonctionner l'appareil uniquement avec les cartouches et le réglage de puissance recommandés.
  - ◀ Des cartouches erronées ou des réglages de puissance trop élevés peuvent entraîner une panne prématurée de l'appareil.

**6.3 Entretien de l'appareil**

- ▶ Procéder à un entretien de l'appareil dans les situations suivantes :
  - ◀ Des variations de puissance sont constatées.
  - ◀ Des ratés de tir de la cartouche surviennent.
  - ◀ L'appareil est sensiblement moins confortable à manier.
  - ◀ La pression d'appui nécessaire augmente sensiblement.
  - ◀ La résistance à l'appui sur la détente s'accroît.
  - ◀ Il devient difficile de régler la puissance.
  - ◀ Il devient difficile d'enlever la bande de cartouches.
  - ◀ L'indicateur d'entretien indique qu'un entretien de l'appareil est nécessaire.

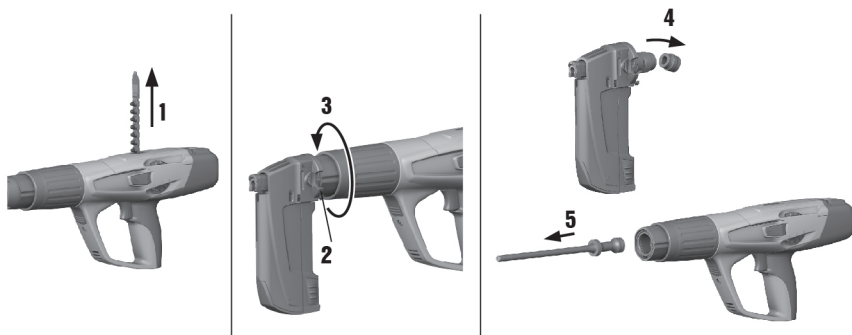


#### 6.4 Démontage de l'appareil de scellement individuel



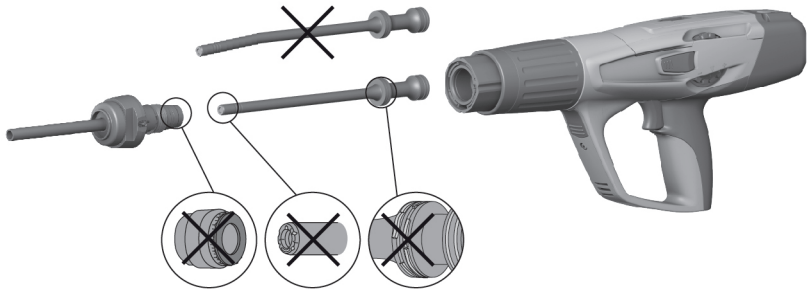
1. Vérifier qu'aucune bande de cartouches ni élément ne se trouve dans l'appareil. Si une bande-chargeur de cartouches ou un élément se trouve dans l'appareil, retirer manuellement la bande-chargeur de cartouches vers le haut de l'appareil et extraire l'élément du canon.
2. Pour dévisser le canon, appuyer sur le bouton de déverrouillage du canon situé sur le côté.
3. Dévisser le mécanisme de retour automatique du piston.
4. Séparer l'amortisseur en désaxant le canon. Enlever l'amortisseur.
5. Enlever le piston.

#### 6.5 Démontage de l'appareil de scellement à chargeur



1. Vérifier qu'aucune bande de cartouches ni élément ne se trouve dans l'appareil. Si une bande-chargeur de cartouches ou un élément se trouve dans l'appareil, retirer manuellement la bande-chargeur de cartouches vers le haut de l'appareil et extraire l'élément du canon.
2. Pour dévisser le chargeur, appuyer sur le bouton de déverrouillage du canon situé sur le côté.
3. Dévisser le mécanisme de retour automatique du piston.
4. Dissocier l'amortisseur du chargeur en le désaxant. Enlever l'amortisseur.
5. Enlever le piston.

## 6.6 Contrôle de l'amortisseur et du piston



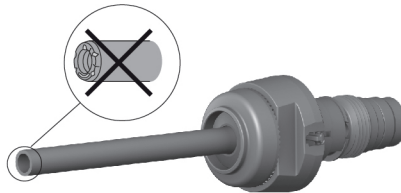
### AVERTISSEMENT

**Risque de blessures entraînées par un amortisseur ou un piston défectueux.** Contrôler l'usure de l'amortisseur et du piston et les remplacer s'ils sont endommagés.

► N'entreprendre aucune manipulation sur le piston.

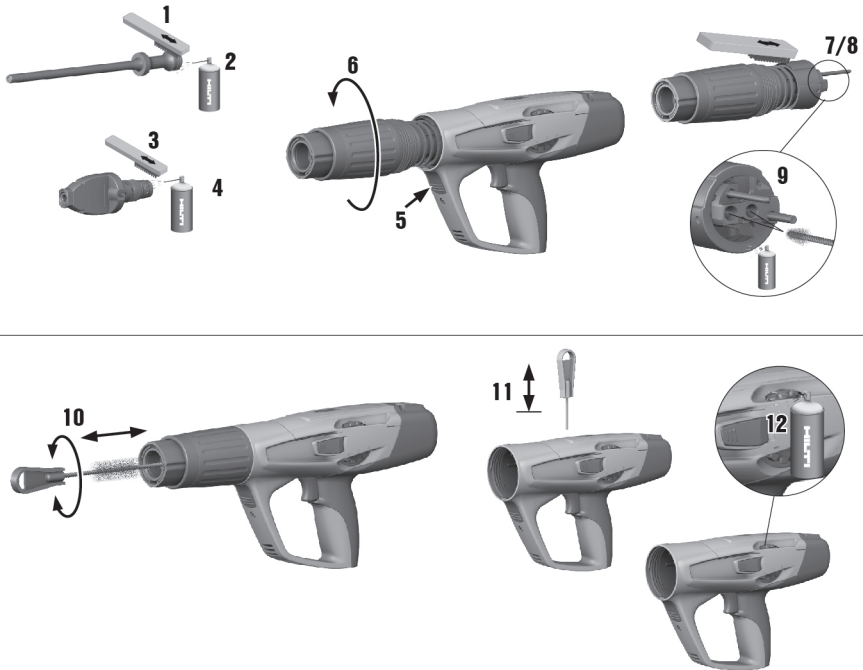
1. Le piston doit être remplacé dans les cas suivants :
  - ◄ Le piston est cassé.
  - ◄ Le piston est fortement usé (p. ex. ébréchure de segment à 90°)
  - ◄ Les segments de piston ont sauté ou manquent.
  - ◄ Le piston est déformé (le contrôler en le roulant sur une surface lisse).
2. L'amortisseur doit être remplacé dans les cas suivants :
  - ◄ La bague métallique de l'amortisseur est cassée ou se détache.
  - ◄ L'amortisseur ne tient plus sur le canon.
  - ◄ Il y a une forte abrasion ponctuelle sur la bague métallique.

## 6.7 Contrôle de l'usure du canon



1. Contrôler l'usure du canon et remplacer le canon sitôt qu'une section du canon est endommagée (p. ex. cassée, courbée, élargie, fendillée).
2. Contacter le cas échéant le S.A.V. **Hilti**.

## 6.8 Nettoyage et lubrification de l'appareil de scellement individuel



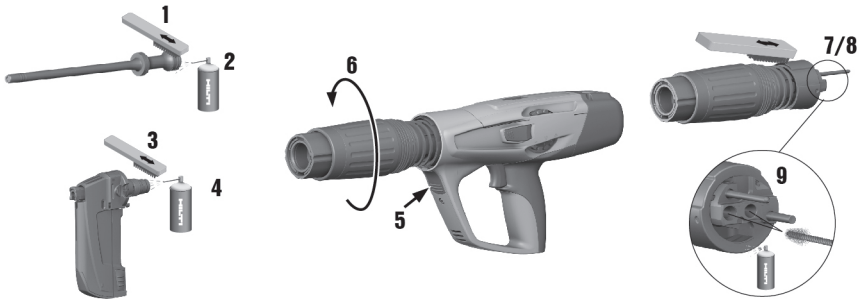
1. Vaporiser légèrement les segments de piston à l'aide d'huile lubrifiante et les nettoyer avec la brosse plate jusqu'à ce qu'ils puissent bouger sans entrave.
2. Nettoyer le filetage du canon à l'aide de la brosse plate.
3. Nettoyer le boîtier de l'intérieur avec le gros écouvillon.
4. Démontez le mécanisme de retour automatique du piston.
5. Nettoyer le mécanisme de retour automatique du piston.
6. Vaporiser les pièces nettoyées à l'aide du lubrifiant en spray **Hilti** fourni.



Utiliser exclusivement le lubrifiant **Hilti** ou des produits de qualité équivalente. L'utilisation d'autres lubrifiants risque d'endommager l'appareil.

7. Procéder au montage du mécanisme de retour automatique du piston.
8. Assembler l'appareil.

## 6.9 Nettoyage et lubrification de l'appareil de scellement à chargeur



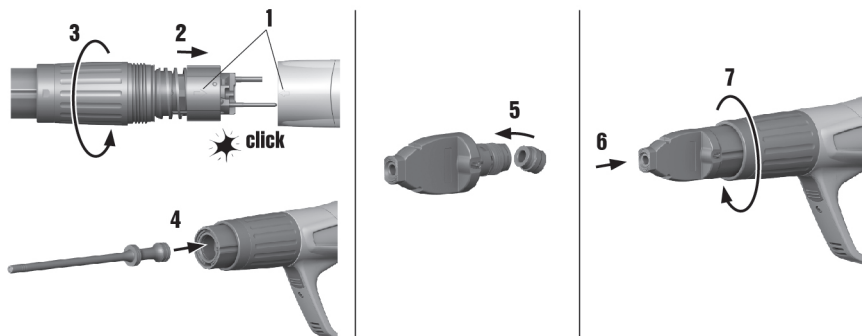
1. Vaporiser légèrement les segments de piston à l'aide d'huile lubrifiante et les nettoyer avec la brosse plate jusqu'à ce qu'ils puissent bouger sans entrave.
2. Nettoyer le filetage du canon à l'aide de la brosse plate.
3. Nettoyer le boîtier de l'intérieur avec le gros écouvillon.
4. Démontez le mécanisme de retour automatique du piston.
5. Nettoyer le mécanisme de retour automatique du piston.
6. Vaporiser les pièces nettoyées à l'aide du lubrifiant en spray **Hilti** fourni.



Utiliser exclusivement le lubrifiant **Hilti** ou des produits de qualité équivalente. L'utilisation d'autres lubrifiants risque d'endommager l'appareil.

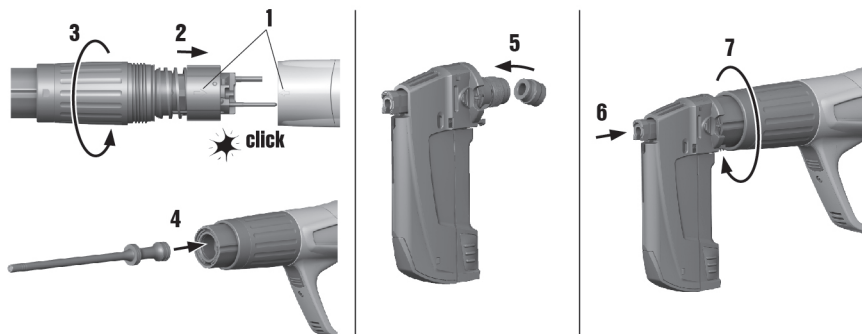
7. Procéder au montage du mécanisme de retour automatique du piston.
8. Assembler l'appareil.

### 6.10 Assemblage de l'appareil de scellement individuel



1. Vérifier qu'il n'y a pas de cartouche et la retirer le cas échéant.
2. Procéder au montage du mécanisme de retour automatique du piston.
3. Insérer le piston.
4. Installer l'amortisseur sur le canon.
5. Visser le canon.

### 6.11 Assemblage de l'appareil de scellement à chargeur

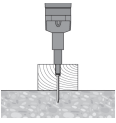
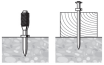

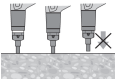
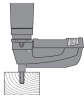




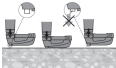
1. Vérifier qu'il n'y a pas de cartouche et la retirer le cas échéant.
2. Procéder au montage du mécanisme de retour automatique du piston.
3. Insérer le piston.
4. Installer l'amortisseur sur le canon.
5. Visser le canon.

### 6.12 Contrôle final de l'appareil

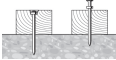

1. Après des travaux de nettoyage et d'entretien, vérifier si tous les équipements de protection sont bien en place et fonctionnent parfaitement.
2. Une fois le contrôle terminé, maintenir le bouton-poussoir enfoncé pendant 10 à 12 secondes pour remettre à zéro le compteur d'entretien.

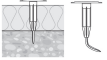
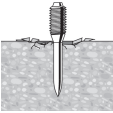

### 7.1 Problèmes avec l'appareil

Défaillance	Causes possibles	Solution
 <p>Le piston est fermement enfoncé dans le matériau support</p>	Élément trop court.	► Utiliser un élément plus long.
	Élément sans rondelle	► Utiliser un élément avec rondelle pour les applications sur le bois.
	Puissance excessive.	<ul style="list-style-type: none"> <li>► Réduire la puissance (réglage de puissance).</li> <li>► Utiliser des cartouches moins résistantes.</li> <li>► Utiliser des clous avec Top Hat.</li> <li>► Utiliser des clous avec rondelle.</li> </ul>
Pression d'appui nécessaire plus grande	Accumulation de résidus de combustion.	► Procéder à un entretien de l'appareil.
Appui sur la détente plus résistant	Accumulation de résidus de combustion.	► Procéder à un entretien de l'appareil.
Réglage de puissance difficile	Accumulation de résidus de combustion.	► Procéder à un entretien de l'appareil.
 <p>L'élément n'est pas suffisamment enfoncé</p>	Position incorrecte du piston.	<ul style="list-style-type: none"> <li>► Enlever la bande de cartouches et nettoyer l'appareil.</li> <li>► Contrôler et si nécessaire remplacer le piston et l'amortisseur.</li> </ul>
	Mauvaise cartouche.	► Faire avancer la bande d'une cartouche.
 <p>Le piston reste coincé dans le mécanisme de retour automatique du piston</p>	Piston endommagé.	► Remplacer le piston.
	Abrasion de l'amortisseur à l'intérieur du mécanisme de retour automatique du piston.	<ul style="list-style-type: none"> <li>► Contrôler le piston et l'amortisseur, remplacer si nécessaire.</li> <li>► S'adresser au S.A.V. <b>Hilti</b> si le problème subsiste.</li> </ul>
 <p>Le mécanisme de retour automatique du piston est coincé</p>	Accumulation de résidus de combustion.	► Procéder à un entretien de l'appareil.
	Position incorrecte du piston.	<ul style="list-style-type: none"> <li>► Enlever la bande de cartouches et nettoyer l'appareil.</li> <li>► Contrôler et si nécessaire remplacer le piston et l'amortisseur.</li> </ul>
 <p>Tir à vide : L'appareil s'est déclenché, mais aucun élément n'a été tiré</p>	Position incorrecte du piston.	<ul style="list-style-type: none"> <li>► Enlever la bande de cartouches et nettoyer l'appareil.</li> <li>► Contrôler et si nécessaire remplacer le piston et l'amortisseur.</li> </ul>


Défaillance	Causes possibles	Solution
 <p>La détente ne peut pas être actionnée</p>	L'appareil n'a pas été complètement appuyé.	▶ Appuyer complètement l'appareil.
	Chargeur non chargé.	▶ Remplir le chargeur.
	Résidus de plastique dans le chargeur.	▶ Ouvrir le chargeur, enlever la bande de clous ou les résidus de plastique.
	Position incorrecte du piston.	▶ Enlever la bande de cartouches et nettoyer l'appareil. ▶ Contrôler et si nécessaire remplacer le piston et l'amortisseur.
 <p>Le piston coince dans le canon</p>	Piston et/ou amortisseur endommagé.	▶ Dévisser le chargeur, contrôler le piston et l'amortisseur, et remplacer le cas échéant.
	Résidus de plastique dans le chargeur.	▶ Ouvrir le chargeur, enlever la bande de clous ou les résidus de plastique.
	Énergie excessive lors de tirs dans de l'acier	▶ Réduire l'énergie.
	Poser sans élément de fixation avec énergie élevée.	▶ Éviter tout tir à vide.
 <p>Le canon du chargeur coince</p>	Chargeur endommagé.	▶ Remplacer le chargeur.

## 7.2 Problèmes avec les éléments à poser dans le béton

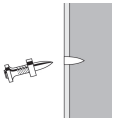


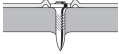
Défaillance	Causes possibles	Solution
 <p>Profondeurs de pose irrégulières</p>	Position incorrecte du piston.	▶ Enlever la bande de cartouches et nettoyer l'appareil. ▶ Contrôler et si nécessaire remplacer le piston et l'amortisseur.
	L'appareil est trop encrassé.	▶ Procéder à un entretien de l'appareil. ▶ Le cas échéant, faire inspecter l'appareil par le S.A.V. <b>Hilti</b> .
 <p>L'élément se tord</p>	Surface dure (acier, béton).	▶ Augmenter la puissance (réglage de puissance).
	Inclusions solides dans le béton	▶ Utiliser des cartouches plus résistantes. ▶ Utiliser l'appareil de scellement individuel au lieu de l'appareil de scellement à chargeur.
	Armature métallique juste en dessous de la surface du béton.	▶ Utiliser un clou plus court. ▶ Utiliser des clous avec une limite d'application supérieure. ▶ Procéder à une fixation à un autre endroit.

Défaillance	Causes possibles	Solution
 <p>L'élément n'est pas posé à fleur</p>	Élément erroné.	<ul style="list-style-type: none"> <li>▶ Faire concorder la longueur d'élément à l'épaisseur de matériau isolant.</li> </ul>
	Réglage de puissance erroné.	<ul style="list-style-type: none"> <li>▶ Corriger le réglage de puissance sur l'appareil.</li> </ul>
	Inclusions solides dans le béton	<ul style="list-style-type: none"> <li>▶ Utiliser des cartouches plus résistantes.</li> <li>▶ Utiliser l'appareil de scellement individuel au lieu de l'appareil de scellement à chargeur.</li> </ul>
	Armature métallique juste en dessous de la surface du béton.	<ul style="list-style-type: none"> <li>▶ Utiliser un clou plus court.</li> <li>▶ Utiliser des clous avec une limite d'application supérieure.</li> <li>▶ Procéder à une fixation à un autre endroit.</li> </ul>
	Surface dure (acier, béton).	<ul style="list-style-type: none"> <li>▶ Augmenter la puissance (réglage de puissance).</li> </ul>
 <p>Éclatements du béton</p>	Béton dur/vieux.	<ul style="list-style-type: none"> <li>▶ Utilisation de goujons : Embase béton : X-SS...</li> </ul>
	Inclusions solides dans le béton	<ul style="list-style-type: none"> <li>▶ Utiliser des cartouches plus résistantes.</li> <li>▶ Utiliser l'appareil de scellement individuel au lieu de l'appareil de scellement à chargeur.</li> </ul>
 <p>Tête d'élément endommagée</p>	Puissance excessive.	<ul style="list-style-type: none"> <li>▶ Réduire la puissance (réglage de puissance).</li> <li>▶ Utiliser des cartouches moins résistantes.</li> <li>▶ Utiliser des clous avec Top Hat.</li> <li>▶ Utiliser des clous avec rondelle.</li> </ul>
	Un piston erroné a été mis en place.	<ul style="list-style-type: none"> <li>▶ Vérifier que la combinaison matériel piston / élément de fixation est correcte.</li> </ul>
	Piston endommagé.	<ul style="list-style-type: none"> <li>▶ Remplacer le piston.</li> </ul>


### 7.3 Problèmes avec les éléments à poser dans l'acier


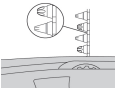
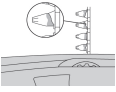
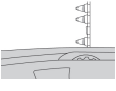

Défaillance	Causes possibles	Solution
 <p>Tête d'élément endommagée</p>	Puissance excessive.	<ul style="list-style-type: none"> <li>▶ Réduire la puissance (réglage de puissance).</li> <li>▶ Utiliser des cartouches moins résistantes.</li> <li>▶ Utiliser des clous avec Top Hat.</li> <li>▶ Utiliser des clous avec rondelle.</li> </ul>
	Un piston erroné a été mis en place.	<ul style="list-style-type: none"> <li>▶ Vérifier que la combinaison matériel piston / élément de fixation est correcte.</li> </ul>
	Piston endommagé.	<ul style="list-style-type: none"> <li>▶ Remplacer le piston.</li> </ul>



Défaillance	Causes possibles	Solution
 <p>L'élément ne pénètre pas suffisamment profondément dans le matériau support</p>	Puissance trop faible.	<ul style="list-style-type: none"> <li>▶ Augmenter la puissance (réglage de puissance).</li> <li>▶ Utiliser des cartouches plus résistantes.</li> </ul>
	Limite d'application dépassée (support très dur).	<ul style="list-style-type: none"> <li>▶ Utiliser des clous avec une limite d'application supérieure.</li> <li>▶ Utiliser l'appareil de scellement individuel au lieu de l'appareil de scellement à chargeur.</li> <li>▶ Utiliser des clous plus courts.</li> </ul>
	Système inapproprié.	<ul style="list-style-type: none"> <li>▶ Utiliser un système plus robuste tel que le DX 76 (PTR) par exemple.</li> </ul>
 <p>L'élément ne tient pas dans le matériau support</p>	Matériau support en acier mince (4-5 mm)	<ul style="list-style-type: none"> <li>▶ Choisir un autre réglage de puissance ou une autre cartouche.</li> <li>▶ Utiliser des clous appropriés pour supports en acier minces.</li> </ul>
 <p>Rupture de l'élément</p>	Puissance trop faible.	<ul style="list-style-type: none"> <li>▶ Augmenter la puissance (réglage de puissance).</li> <li>▶ Utiliser des cartouches plus résistantes.</li> </ul>
	Limite d'application dépassée (support très dur).	<ul style="list-style-type: none"> <li>▶ Utiliser des clous avec une limite d'application supérieure.</li> <li>▶ Utiliser l'appareil de scellement individuel au lieu de l'appareil de scellement à chargeur.</li> <li>▶ Utiliser des clous plus courts.</li> </ul>
	Puissance excessive.	<ul style="list-style-type: none"> <li>▶ Réduire la puissance (réglage de puissance).</li> <li>▶ Utiliser des cartouches moins résistantes.</li> <li>▶ Utiliser des clous avec Top Hat.</li> <li>▶ Utiliser des clous avec rondelle.</li> </ul>
 <p>La tête de l'élément perce le matériau fixé</p>	Puissance excessive.	<ul style="list-style-type: none"> <li>▶ Réduire la puissance (réglage de puissance).</li> <li>▶ Utiliser des cartouches moins résistantes.</li> <li>▶ Utiliser des clous avec Top Hat.</li> <li>▶ Utiliser des clous avec rondelle.</li> </ul>

#### 7.4 Problèmes avec les cartouches


Défaillance	Causes possibles	Solution
 <p>La bande de cartouches n'avance pas</p>	Bande de cartouches endommagée.	<ul style="list-style-type: none"> <li>▶ Remplacer la bande de cartouches.</li> </ul>
	L'appareil est trop encrassé.	<ul style="list-style-type: none"> <li>▶ Procéder à un entretien de l'appareil.</li> <li>▶ Le cas échéant, faire inspecter l'appareil par le S.A.V. <b>Hilti</b>.</li> </ul>
	Appareil endommagé.	<ul style="list-style-type: none"> <li>▶ Si le problème subsiste: Contacter le S.A.V. <b>Hilti</b>.</li> </ul>

Défaillance	Causes possibles	Solution
 <p>La bande de cartouches ne s'enlève pas</p>	<p>Surchauffe de l'appareil.</p>	<ul style="list-style-type: none"> <li>▶ Laisser refroidir l'appareil.</li> <li>▶ Retirer ensuite la bande de cartouches de l'appareil avec précaution.</li> <li>▶ Si le problème subsiste: Contacter le service <b>Hilti</b>.</li> </ul>
 <p>La cartouche ne percute pas</p>	<p>Mauvaise cartouche.</p>	<ul style="list-style-type: none"> <li>▶ Faire avancer la bande d'une cartouche.</li> </ul>
	<p>Appareil encrassé.</p>	<ul style="list-style-type: none"> <li>▶ Procéder à un entretien de l'appareil.</li> </ul>
 <p>La bande de cartouches fond</p>	<p>L'appareil est appuyé trop long-temps contre le support lors du tir.</p>	<ul style="list-style-type: none"> <li>▶ Appuyer l'appareil moins long-temps avant de déclencher le tir.</li> <li>▶ Retirer la bande de cartouches.</li> </ul>
	<p>Fréquence de tir trop élevée.</p>	<ul style="list-style-type: none"> <li>▶ Arrêter immédiatement le travail.</li> <li>▶ Enlever la bande de cartouches et laisser l'appareil refroidir.</li> </ul>
 <p>La cartouche se détache de la bande</p>	<p>Fréquence de tir trop élevée.</p>	<ul style="list-style-type: none"> <li>▶ Arrêter immédiatement le travail.</li> <li>▶ Enlever la bande de cartouches et laisser l'appareil refroidir.</li> </ul>
 <p>La bande de cartouches ne s'enlève pas</p>	<p>Accumulation de résidus de combustion.</p>	<ul style="list-style-type: none"> <li>▶ Procéder à un entretien de l'appareil.</li> </ul>

## 7.5 Autres défaillances

En cas de défaillances non énumérées dans ce tableau ou auxquelles il n'est pas possible de remédier sans aide, contacter le S.A.V. **Hilti**.

## 8 Recyclage

 Les appareils **Hilti** sont fabriqués pour une grande partie en matériaux recyclables. Le recyclage présuppose un tri adéquat des matériaux. **Hilti** reprend les appareils usagés dans de nombreux pays en vue de leur recyclage. Consulter le service clients **Hilti** ou un conseiller commercial.

## 9 Garantie constructeur

▶ En cas de questions sur les conditions de garantie, veuillez vous adresser à votre partenaire **Hilti** local.

## 10 Certificat d'essais CIP

La directive suivante s'applique aux états membres de la C.I.P. hors de l'espace de l'UE et de l'AELE : Le **Hilti DX 5** est certifié et homologué. En conséquence, les appareils portent le sigle d'homologation PTB de forme carrée avec le numéro d'homologation S 995. **Hilti** garantit ainsi la bonne conformité des appareils avec le modèle homologué. Tous défauts ou vices inadmissibles constatés au cours de l'utilisation de

l'appareil, doivent absolument être signalés au responsable de l'organisme certificateur (PTB) et au bureau de la Commission Internationale Permanente (C.I.P.).





**Hilti Aktiengesellschaft**  
Feldkircherstraße 100  
9494 Schaan | Liechtenstein

**DX 5 (01)**

[2016]

2006/42/EC

EN ISO 12100

2011/65/EU

EN 15895

Schaan, 05/2017

A handwritten signature in black ink, appearing to read "N. Wohlwend".

**Norbert Wohlwend**

Head of Quality Management  
Business Unit Direct Fastening

A handwritten signature in black ink, appearing to read "Lars Taenzer".

**Dr. Lars Taenzer**

Head of BU Direct Fastening  
Business Unit Direct Fastening







Hilti Corporation  
LI-9494 Schaan  
Tel.: +423 234 21 11  
Fax: +423 234 29 65  
[www.hilti.group](http://www.hilti.group)



2164701



Hilti Connect