



DSW 2005-TS

Magyar

DSW 2005-TS

Eredeti használati utasítás

Eredeti használati utasítás

Tartalom

1	A dokumentáció adatai	3
1.1	A dokumentumról	3
1.2	Jelmagyarázat	3
1.2.1	Figyelmeztetések	3
1.2.2	A dokumentációban használt szimbólumok	3
1.2.3	Az ábrákon használt szimbólumok	3
1.3	Termékhez kötődő szimbólumok	4
1.3.1	Szimbólumok a terméken	4
1.4	Címke	4
1.5	Termékinformációk	5
2	Biztonság	5
2.1	Általános biztonsági tudnivalók	5
2.2	A munkaterület szakszerű előkészítése	5
2.3	Általános biztonsági utasítások	6
2.4	Érintésvédelem	7
2.5	A gép használójával szembeni elvárások	7
2.6	Biztonságos üzemeltetés	8
2.7	Veszélyzónák és betartandó biztonsági távolságok	9
2.8	Kiegészítő biztonsági tudnivalók	10
3	Leírás	11
3.1	Termék áttekintése (fűrészrendszer)	11
3.2	Termékáttekintés DSW 2005-TS	12
3.3	Rendeltetésszerű használat	12
3.4	Szállítási terjedeleme	13
3.5	Szükséges kiegészítő tartozékok	13
3.6	Opcionális tartozék	13
3.6.1	Vízellátás	13
3.6.2	Egyszeres görgőállvány (DSW-SPP)	14
3.6.3	Kioldó görgő (DS-WSRW)	14
3.6.4	Védőburkolat (DSW-WG)	14
4	Műszaki adatok	14
4.1	Az egyes komponensek tömege	14
5	Jellemző alkalmazási példák	15
5.1	Függőleges vágás (standard)	15
5.2	Függőleges vágás kioldógörgővel (DS-WSRW)	16
5.3	Függőleges vágás egyszeres görgőállvánnyal	16
5.4	Vízszintes vágás 2 egyszeres görgőállvánnyal	17
5.5	Színelő nullvágás	17



6	Előkészítés	18
6.1	Védőburkolatok felszerelése	18
6.2	Kötélhossz meghatározása	18
6.3	Biztonsági ellenőrzések a munka megkezdése előtt	18
6.4	A fűrészvágás megjelölése	18
6.5	A kötélevetés és a vágás felosztásának tervezése	19
7	Kötélvágó felszerelése	19
7.1	Átvezető furatok elkészítése	19
7.2	Alaplemez felszerelése	19
7.3	Vezetősín felszerelése	21
7.4	Végütköző felszerelése	21
7.5	Kötélelosztó felszerelése	22
7.6	A kötéltároló burkolata tartójának felszerelése	23
7.7	Kötéltároló görgők felszerelése	23
7.8	A vágófej felszerelése	24
7.9	Hajtókerék felszerelése	25
7.10	Szelvény éleinek lekerekítése	25
7.11	Gyémánt vágókötél felszerelése	25
7.12	A hajtókerék védőburkolatának felszerelése	27
7.13	Vágókötél laza oldala védőburkolatának felszerelése	28
7.14	Kötéltároló burkolatának felszerelése	28
7.15	Áram- és vízellátás csatlakoztatása	28
8	Üzembe helyezés	28
8.1	Kezdőképernyő	28
8.2	Üzem mód kiválasztása	29
9	Vágási üzemmód	30
9.1	Kötélvágó kezelése	30
9.2	Kötéltároló bővítése	32
9.3	Vágás befejezése	33
9.4	Kötélvágó leszerelése	33
10	Ápolás és karbantartás	33
10.1	A kötélvágó megtisztítása	34
11	Szállítás és tárolás	34
11.1	A rendszer szállítása	34
12	Segítség zavarok esetén	34
12.1	Hibák táblázata	35
13	Ártalmatlanítás	37
14	Gyártói garancia	38



1 A dokumentáció adatai

1.1 A dokumentumról

- Üzembe helyezés előtt olvassa el ezt a dokumentumot. Ez a biztonságos munkavégzés és a hibamentes kezelés előfeltétele.
- Vegye figyelembe a dokumentumban és a terméken található biztonsági utasításokat és figyelmeztetéseket.
- Ezt a használati utasítást mindig tárolja a termék közelében, és a gépet csak ezzel az utasítással együtt adja tovább harmadik személynek.

1.2 Jelmagyarázat

1.2.1 Figyelmeztetések

A figyelmeztetések a termék használata során előforduló veszélyekre hívják fel a figyelmet. A következő figyelmeztetéseket használjuk:

VESZÉLY

VESZÉLY !

- ▶ Súlyos testi sérüléshez vagy halálhoz vezető közvetlen veszély esetén.

FIGYELMEZTETÉS

FIGYELMEZTETÉS !

- ▶ Ezzel a szóval hívjuk fel a figyelmet egy olyan lehetséges veszélyre, amely súlyos személyi sérüléshez vagy halálhoz vezethet.





VIGYÁZAT

VIGYÁZAT !

- ▶ Ezzel a szóval hívjuk fel a figyelmet egy lehetséges veszélyhelyzetre, amely személyi sérüléshez vagy anyagi kárhoz vezethet.




1.2.2 A dokumentációban használt szimbólumok

A következő szimbólumokat használjuk a jelen dokumentációban:

	Használat előtt olvassa el a használati utasítást
	Alkalmazási útmutatók és más hasznos tudnivalók
	Újrahasznosítható anyagokkal való bánásmód
	Az elektromos gépeket és akkukat ne dobja a háztartási szemétbe

1.2.3 Az ábrákon használt szimbólumok

Az ábrákon a következő szimbólumokat használjuk:

	Ezek a számok a jelen utasítás elején található ábrákra vonatkoznak
	A számozás a munkalépések sorrendjét mutatja képekben, és eltérhet a szövegben található munkalépések számozásától
	Az áttekintő ábrában használt pozíciószámok a termék áttekintésére szolgáló szakasz jelmagyarázatában lévő számokra utalnak





Ez a jel hívja fel a figyelmét arra, hogy a termék használata során különös odafigyeléssel kell eljárnia.

1.3 Termékhez kötődő szimbólumok

1.3.1 Szimbólumok a terméken

A következő szimbólumokat használjuk a terméken:

	Viseljen védőkesztyűt
	Viseljen védőszemüveget
	Viseljen védősisakot
	Viseljen munkavédelmi cipőt
	Viseljen légzőmaszkot
	Viseljen hallásvédőt
	Általános figyelmeztetés
	Figyelmeztetés veszélyes elektromos feszültségre
	Testrészek zúzódásának veszélye.
	Figyelmeztetés vágási sérülés veszélyére.
	Illetéktelen személyeknek tilos a belépés.
	A hulladékokat adja le újrafeldolgozásra.

1.4 Címke

A következő címkéket használjuk a terméken.

		<ul style="list-style-type: none"> • Használat előtt olvassa el a használati utasítást • Viseljen védősisakot • Viseljen hallásvédőt • Viseljen védőszemüveget • Viseljen védőkesztyűt • Viseljen munkavédelmi cipőt • Ügyeljen a megfelelő kötévezetésre • Tartsa be a veszélyzónákat • Üzem közben ne lépjen be a veszélyzónába • Ne hosszabbítsa meg a vezetősínt • Ne dolgozzon végütköző nélkül • Ne dolgozzon védőburkolatok nélkül



1.5 Termékinformációk

A **HILTI** termékeket kizárólag szakember általi használatra szánták és a gépet csak engedéllyel rendelkező, szakképzett személy használhatja, javíthatja. Ezt a személyt minden lehetséges kockázati tényezőről tájékoztatni kell. A termék és tartozékai könnyen veszélyt okozhatnak, ha nem képzett személy dolgozik velük, vagy nem rendeltetésszerűen használják őket.

A típusjelölés és a sorozatszám a típustáblán található.

- ▶ Jegyezze fel a sorozatszámot a következő táblázatba. Amennyiben kérdéssel fordul a képviselőnkhez vagy a szervizhez, szüksége lesz ezekre a termékadatokra.

Termékadatok

Kötélvágó	DSW 2005-TS
Generáció	01
Sorozatszám	

2 Biztonság

2.1 Általános biztonsági tudnivalók

Olvasson el minden biztonsági tudnivalót és utasítást, illusztrált anyagot és műszaki adatot, amelyet ehhez a termékhez mellékeltek. A következő utasítások be nem tartása súlyos sérüléseket okozhat.

Őrizzen meg minden biztonsági tudnivalót és utasítást a jövőbeni használathoz.

2.2 A munkaterület szakszerű előkészítése

- ▶ Bármilyen fúrás vagy vágás csak az építésvezetőség engedélye alapján végezhető. Az épületeken vagy egyéb szerkezeteken végzett fúrási és vágási munka statikusan befolyásolja a szerkezetet, különösen akkor, ha betonacél vagy tartóelem is átvágásra kerül.
- ▶ Biztosítsa a munkahely jó megvilágítottságát.
- ▶ Biztosítsa a munkahely jó szellőzését. A rosszul szellőztetett munkahelyek egészségre károsak lehetnek a porterhelés miatt.
- ▶ Tartson rendet a munkaterületen. A munkaterületről el kell távolítani azokat a tárgyakat, amelyek sérülést okozhatnak. A munkaterületen uralkodó rendetlenség balesetet okozhat.
- ▶ A sérülések és a szerszám beszorulásának elkerülése érdekében a szabadra vágott blokkokat acélékekkel és/vagy kitámasztókkal kell biztosítani a nem ellenőrzött mozgások ellen.
- ▶ Gondoskodjon megfelelően méretezett alátámasztásról, hogy stabil maradjon a vágás után megmaradó szerkezet a vágási művelet befejezése és a levágott szelvény eltávolítása után.
- ▶ Soha ne tartózkodjon lengő teher alatt.
- ▶ A vágás helyét, ill. a keletkező nyílást a személyek lezuhanásának megakadályozására biztonságosan és jól láthatóan körül kell zárni.
- ▶ Viseljen védőfelszerelést. Viseljen munkavédelmi lábbelit, védőkesztyűt, védősisakot és védőszemüveget.
- ▶ A port okozó munkáknál viseljen légzőmaszkot.
- ▶ Viseljen megfelelő munkaruhát. Ne viseljen bő ruhát és ékszert, azokat a mozgó alkatrészek elkapathatják. Amennyiben hosszú a haja, viseljen hajhálót.



- ▶ Idegen személyek nem nyúlhatnak a vágógéphez, különösképpen nem a hosszabbítókábelhez.
- ▶ Tartsa távol a gyerekeket és az idegeneket a munkaterülettől.
- ▶ Kerülje a kényelmetlen testhelyzetben való munkavégzést. Mindig biztonságos, stabil helyzetben dolgozzon, ügyeljen az egyensúlyára.
- ▶ A szabadra vágott szelvények eltávolításához és szállításához csak jóváhagyott és megfelelően méretezett kötőelemeket és emelőszerkezeteket használjon.
- ▶ A területen dolgozók elbotlásának elkerülése érdekében biztosítani kell, hogy a termékhez vezető kábelek és tömlők a talajon feküdjenek.
- ▶ Tartsa távol a kábeleket és a tömlőket a forgó alkatrészekről.
- ▶ Az építésvezetővel együttműködésben győződjön meg arról, hogy a vágási területen nem található gáz-, víz-, áram- vagy egyéb vezeték. A vágási tartomány közelében elhelyezkedő minden olyan vezeték, amelyeket pl. a leeső alkatrészek megsérthetnek, külön kell védeni, adott esetben üzemen kívül kell helyezni.
- ▶ Gondoskodjon a felhasznált hűtővíz ellenőrzött elvezetéséről vagy megfelelő elszívásáról. Az ellenőrizetlenül elfolyó vagy szétszóródó hűtővíz anyagi károkat és személyi sérülést okozhat. Figyelembe kell venni, hogy a víz a rejtett, belső üregeken keresztül elfolyhat.

2.3 Általános biztonsági utasítások

- ▶ A terméket kizárólag olyan személy kezelheti, aki figyelmesen elolvasta a gépkönyvet és megismerte a benne foglalt utasításokat, illetve egy **Hilti** szakembertől képzést kapott a biztonságos használattal kapcsolatban. Vegye figyelembe az összes figyelmeztetést és tudnivalót.
- ▶ Használja a megfelelő terméket. Ne használja a terméket olyan célra, melyre az nem alkalmas; kizárólag rendeltetésszerűen és kifogástalan állapotban használja a készüléket.
- ▶ A terméket, a tartozékokat, betétszerszámokat stb. csak ezen előírásoknak és az adott géptípusra vonatkozó kezelési utasításoknak megfelelően használja. Vegye figyelembe a munkafeltételeket és a kivitelezendő munka sajátosságait. A termék nem rendeltetésszerű használata veszélyhelyzetet idézhet elő.
- ▶ Vegye figyelembe a környezeti viszonyokat. Ne használja a terméket olyan helyen, ahol tűz- és robbanásveszély áll fenn. Az elektromos kéziszerszámok szikrákat bocsáthatnak ki, amelyek meggyújthatják a port vagy a gyúlékony gőzöket.
- ▶ A markolatot tartsa tiszta, száraz, olaj- és zsírmentes állapotban.
- ▶ Ne terhelje túl a terméket. A megadott teljesítménytartományban jobban és biztonságosabban dolgozhat.
- ▶ Soha ne hagyja a terméket felügyelet nélkül.
- ▶ Tárolja biztonságosan a használaton kívüli terméket. A használaton kívüli terméket száraz, magas, elzárt helyen kell tárolni, hogy gyermekek ne férhessenek hozzá.
- ▶ Mindig húzza ki a csatlakozódugót a csatlakozóaljzatból, ha nem használja a terméket (pl. munkaszünet közben), mielőtt beállítást végez a gépen, valamint ápolás, karbantartás és szerszámcsere előtt. Ez az elővigyázatossági intézkedés meggátolja a termék szándékolatlan üzembe helyezését.
- ▶ A termék bekapcsolása előtt okvetlenül távolítsa el a beállító szerszámokat vagy csavarkulcsokat. A termék forgó részeiben felejtett szerszám vagy csavarkulcs sérüléseket okozhat.
- ▶ Használat előtt ellenőrizni kell a termék, a szerszám és a tartozékok kifogástalan és rendeltetésszerű működését. Ellenőrizze, hogy a mozgó alkatrészek kifogástalanul működnek-e, nem akadnak-e és sértetlenek-e. Az összes alkatrész legyen megfelelően felszerelve, és teljesítsen valamennyi feltételt, csak így biztosítható a termék



kifogástalan működtetése. A sérült alkatrészeket elismert szakszervizben szakszerűen meg kell javíttatni vagy ki kell cseréltetni.

- ▶ Kerülje a bőr érintkezését a fúró- és vágóiszappal.
- ▶ Tartsa be az ápolásra és karbantartásra vonatkozó utasításokat.
- ▶ A termék használata nem engedélyezett gyermekek, gyenge vagy eligazításban nem részesített személyek számára.

2.4 Érintésvédelem

- ▶ Minden üzembe helyezése előtt ellenőrizze a terméket. Különösen ellenőrizze, hogy a tápkábelek, dugók és tömlők megfelelő állapotban vannak-e. Sérülések esetén, hiányos állapotban vagy nem kifogástalanul működő kezelőelemekkel ne üzemeltesse a terméket és a tartozékokat. Javíttassa meg a terméket a **Hilti Szervizben**.
- ▶ A terméket és annak tartozékait kizárólag földelővezetővel és hibaáram-védőkapcsolóval (FI-relé) ellátott áramforráshoz csatlakoztassa. Minden üzembe helyezés előtt ellenőrizze a kifogástalan működést.
- ▶ Generátor használata esetén a rendszer földeléséhez alkalmazzon földelőszondát.
- ▶ Ellenőrizze, hogy a hálózati áram megfelel a típustáblán feltüntetett értékeknek.
- ▶ Óvja meg magát az áramütéstől. Kerülje a földelt alkatrészek, pl. csövek, fűtőtestek, tűzhelyek, hűtőszekrények megérintését.
- ▶ Tartsa szárazon az elektromos kábeleket, különösen azok csatlakozóit. Használaton kívül zárja le a csatlakozóaljzatokat a tartozék fedelekkkel.
- ▶ Tisztítási és karbantartási munkák előtt, illetve munkaszünet alkalmával áramtalanítsa a gépet.

2.5 A gép használójával szembeni elvárások

- ▶ A terméket csakis speciálisan képzett betonvágó szakember kezelheti. A kezelőnek el kell sajátítania a jelen használati utasítás tartalmát, valamint **Hilti** specialistától kell megtanulnia a gép biztonságos használatát.
- ▶ Legyen óvatos, ügyeljen arra, amit csinál és ésszerűen lásjon munkához. Ne használja a terméket, ha fáradt, ha kábítószerek vagy alkohol hatása alatt áll, vagy ha orvosságokat vett be. Egy pillanatnyi figyelmetlenség a termék használata során komoly sérülésekhez vezethet.
- ▶ A gép felelős kezelőjének tisztában kell lennie a lehetséges veszélyekkel és a többi személy biztonságával kapcsolatos felelősségével. A kezelő felel a biztonsági zóna lezárásokkal és védőberendezésekkel történő biztosításáért.
- ▶ Ólomtartalmú festékek, néhány fafajta, ásvány és fém pora káros lehet az egészségre. Ezen porok belélegzése vagy érintése a gép kezelőjénél vagy a közelében tartózkodóknál allergiás reakciót válthat ki, és/vagy légzési nehézséget okozhat. Bizonyos porok, mint például a tölgyfa vagy a bükkfa pora, rákkeltők, különösen fakezelési adalékanyagokkal (kromát, favédő anyagok) együtt. Az azbeszttartalmú anyagokat csak szakemberek munkálhatják meg. Biztosítsa a munkahely jó szellőzését. Javasoljuk, hogy munkavégzés közben viseljen P2 szűrőosztályú védőmaszkot. Tartsa be a megmunkálendő anyagra vonatkozó érvényes nemzeti előírásokat. A nagymértékű porképződés elkerülése érdekében helyezzen el vízlándzsákat az átmenő furatoknál.
- ▶ Vegye figyelembe a nemzeti előírásokat és törvényeket, valamint a használt tartozékok (gyémánt vágókötel, rögzítő tartozékok, emelőeszközök stb.) használati utasításait és biztonsági tudnivalóit.

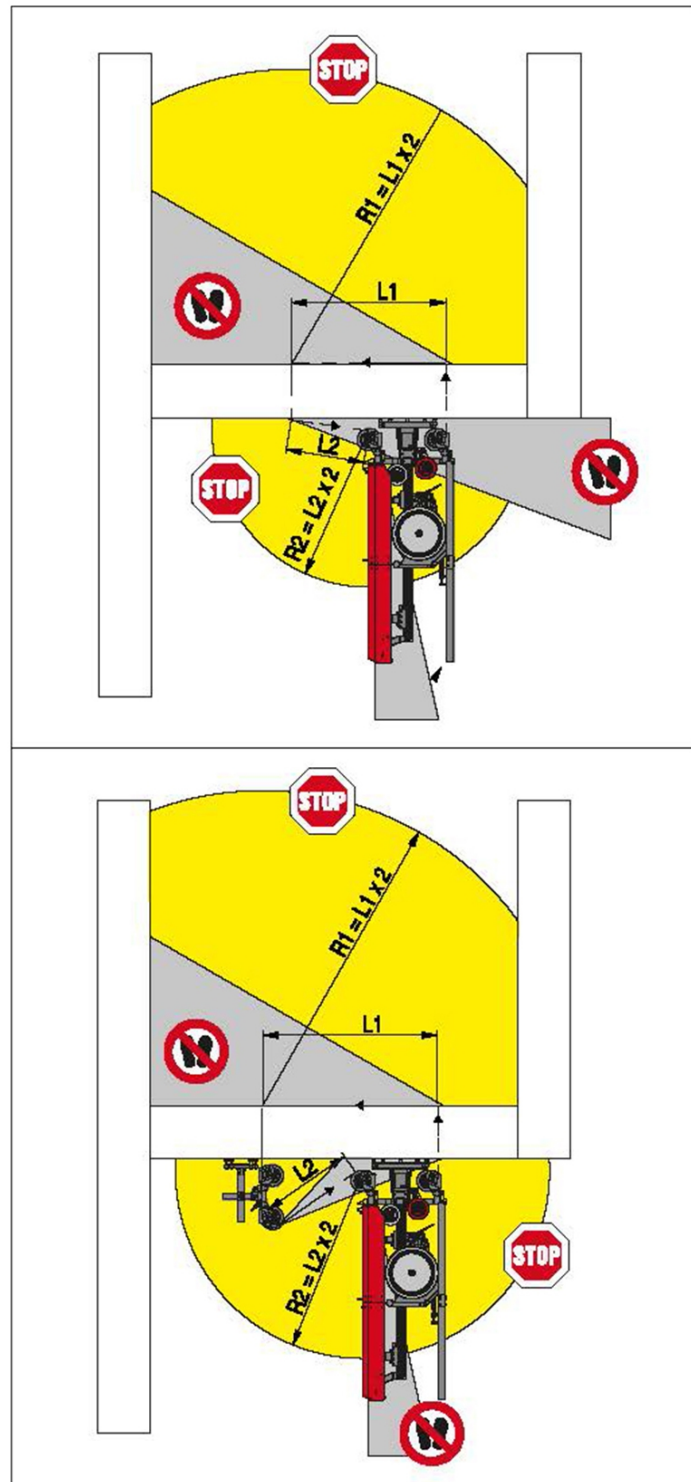


2.6 Biztonságos üzemeltetés

- ▶ Használat előtt ellenőrizze a terméket és annak komponenseit, a gyémánt kötélvágót és annak összekapcsolását kifogástalan működés szempontjából. Gondoskodjon arról, hogy a sérüléseket és a működési hibákat szakszerűen javítsák ki üzembe helyezés előtt.
- ▶ A termék működtetése közben a távirányítóval maradjon a veszélyzónán kívül eső helyen. Ellenőrizze, hogy a teljes munkaterületet belátja.
- ▶ Csak akkor dolgozzon, ha a termék, valamint a kötélvezetők is biztonságosan és stabilan masszív alapzatra vannak rögzítve. A leomló vagy leeső darab súlyos károkat vagy sérüléseket okozhat.
- ▶ Ne csatlakoztassa a tápellátást, amíg a terméket teljesen be nem állította.
- ▶ A veszélyes területre történő belépés (pl. a görgők vagy a vízellátás besabályozása, az ékek beütése stb. céljából) csak bekapcsolt **vészeállítás** és leállított meghajtó kerék esetén megengedett.
- ▶ A vágás folyamán tartsa be a hajtás megengedett paramétereit, valamint a vágási sebességre és az előtolónyomásra vonatkozó irányértékeket.
- ▶ Csak olyan gyémánt vágóköteleket használjon, amelyek megfelelnek az EN 13236 szerinti követelményeknek. Csak olyan gyémánt vágóköteleket használjon, amelyek legalább 30 m/mp vágási sebességre engedélyezettek, és amelyek gumírozott vagy lágyított gyöngyhézagokkal rendelkeznek.
- ▶ Kiváló minőségű gyémánt vágókötelek, kötélösszekötők és sajtólószerszámok használatával a kötélszakadások száma jelentősen csökkenthető.
- ▶ A gyémánt vágókötél felforrósodhat, ezért munkavédelmi kesztyű nélkül ne fogja meg.
- ▶ A kötélvezetők és a kötélvágó rögzítésére, valamint a szelvények biztosítására csak megfelelően méretezett rögzítőanyagot (dübelek, csavarok stb.) használjon.
- ▶ Ha állványra, létrára stb. kell felmászni, előzőleg győződjön meg arról, hogy azok megfelelnek az előírásoknak, nem sérültek és előírás szerint vannak felépítve.
- ▶ A kezelőnek meg kell bizonyosodnia arról, hogy a vágási művelet egyik pillanatában sem tartózkodnak személyek a veszélyes területen. Ez érvényes a közvetlenül nem belátható veszélyes területekre is, pl. a vágási oldal hátoldalára is. Ha szükséges, nagyobb területet is le kell zárni, vagy őrköt kell állítani.
- ▶ Mindig legyen figyelmes. Kísérje figyelemmel a vágási folyamatot, a vízhűtést és a munkahely környezetét. Ne dolgozzon a termékkel, ha dekoncentrált.
- ▶ A kötélvágógépen változtatásokat végezni tilos! A terméket csak aktivált kötélvágó üzemmódban működtesse.



2.7 Veszélyzónák és betartandó biztonsági távolságok



- ▶ A biztonsági zóna sugara az esetleges kötélszakadás során szabaddá váló kötéltávolság kétszerese (**L1**) (**L2**), valamint a kötéltávolság tengelyének meghosszabbításában lévő területek! Ha nincs felszerelve megfelelő burkolat (védőfal, védőfüggöny, kötélburkolat stb.), akkor ez a biztonsági terület nincs korlátozva. A védőberendezéseket úgy kell kialakítani és felszerelni, hogy azok megakadályozzák a gyémánt vágókötél kicsapódását, és az esetleg kivágódó alkatrészeket biztosan felfogják.
- ▶ Üzem közben mindig tartson legalább 1,5 méter távolságot minden mozgó alkatrésztől.
- ▶ Biztosítsa, hogy a szerelés, üzemeltetés és a levágott szelvények eltávolítása során senki ne tartózkodjon a munkaterület alatt. A leeső részek súlyos sérüléseket okozhatnak.



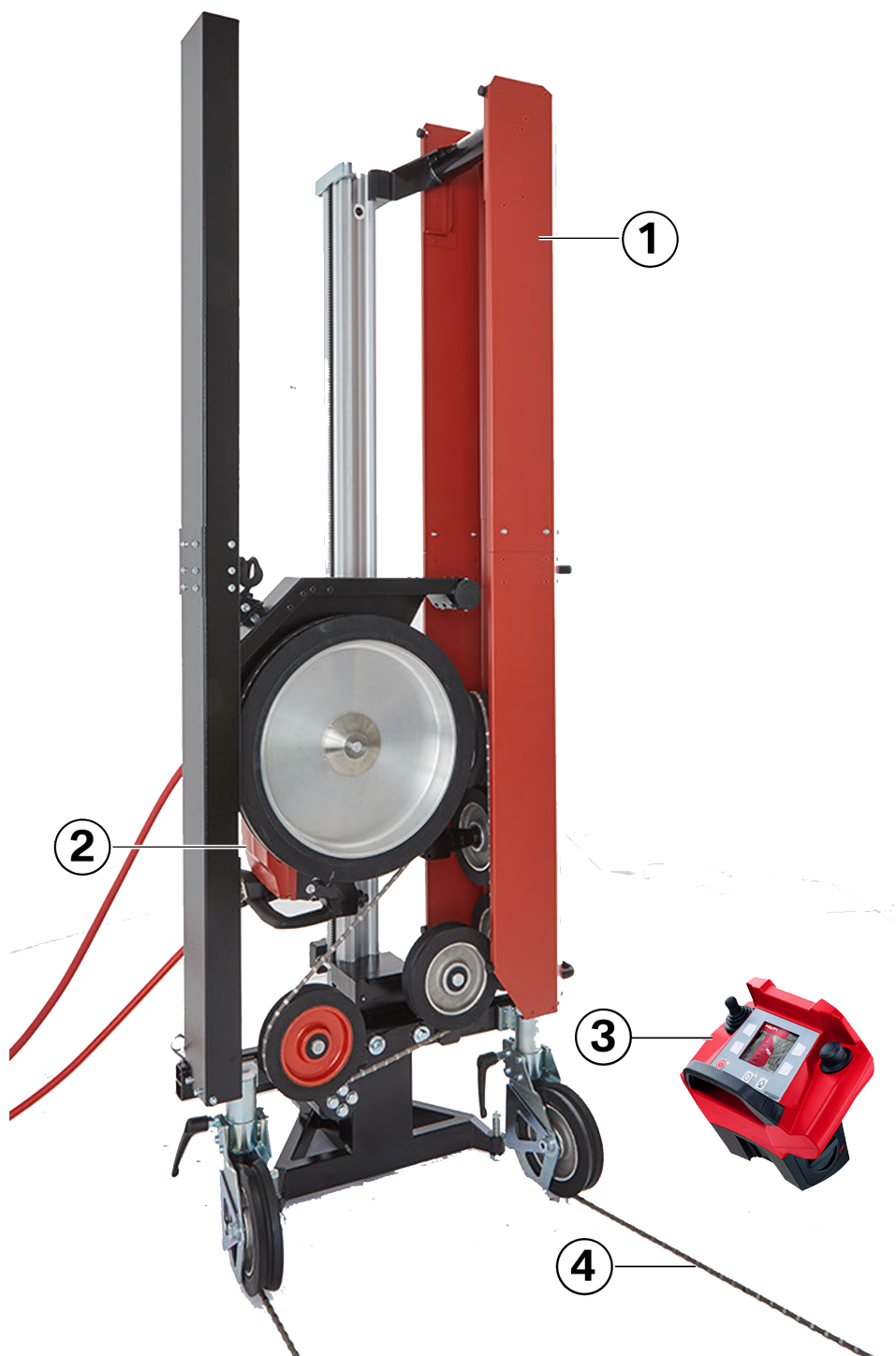
2.8 Kiegészítő biztonsági tudnivalók

- ▶ Ne vágjon gyúlékony anyagokat.
- ▶ A nemzeti előírásokat és törvényeket, valamint a használati utasításokat és a felhasznált tartozékok (gyémánt vágókötél, rögzítő tartozékok stb.) biztonsági utasításait be kell tartani.
- ▶ Mindig felszerelt végütközővel dolgozzon annak érdekében, hogy a fűrészfej ne haladjon túl a sín végén.
- ▶ Ne szerelje fel a terméket a mennyezetre.
- ▶ Ne tartson semmilyen tárgyat kézzel a gyémánt vágókötélbe, pl. azért, hogy rögtönzött fűrészként használja.
- ▶ Mindig teljesen felszerelt és működőképes védőburkolatokkal dolgozzon.
- ▶ Mindig szerelje fel a tárolóburkolat tartóját, hogy a tárolóburkolat megfelelően rögzíthető legyen a helyén.
- ▶ A kötélvágót csak akkor szerelje fel, ha az alaplemez a felülethez van rögzítve. Ha az alaplemez nincs felszerelve, akkor a kötélvágó felbillenhet.



3 Leírás

3.1 Termék áttekintése (fűrészrendszer)

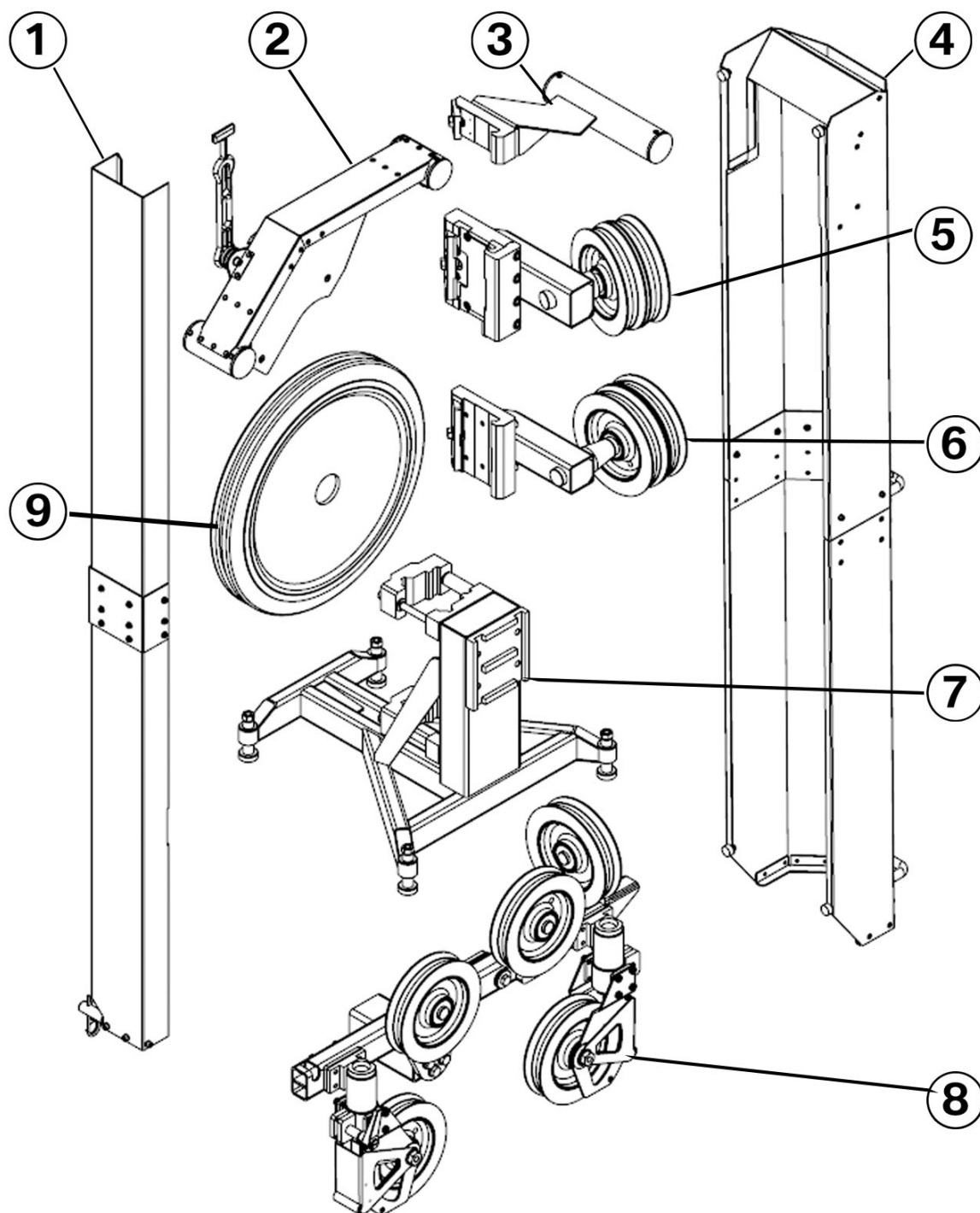


- ① Kötélvágó DSW 2005-TS
- ② Vágófej DST 20-CA

- ③ Távvezérlő DST WRC-CA (kötélvágó üzemmódban)
- ④ Vágókötél



3.2 Termékáttekintés DSW 2005-TS



- | | |
|--|----------------------------|
| ① Védőburkolat a vágókötél laza oldalához (fekete) | ⑤ Kötéltároló görgő (fent) |
| ② Védőburkolat a hajtókerékhez | ⑥ Kötéltároló görgő (lent) |
| ③ Tartó a védőburkolathoz (piros) | ⑦ Alaplemez |
| ④ Kötéltároló burkolata (piros) | ⑧ Kötélelosztó |
| | ⑨ Hajtókerék |

3.3 Rendeltetésszerű használat

A DSW 2005-TS (01) egy moduláris kötélvágó rendszer, amely kizárólag a DST 20-CA (01) falrúrésszel, mint meghajtóegységgel és a DST WRC-CA (01) vezérlőegységgel együtt használható. A fűrészfejnek a kötélvágó rendszerrel együtt történő üzemeltetése csak



a **kötélvágó** üzemmódban engedélyezett. A fűrészfej biztonságára és működtetésére vonatkozó információkért olvassa el a DST 20-CA (01) falvágó használati utasítását. A vezérlőegység biztonságára és működtetésére vonatkozó információkért olvassa el a DST WRC-CA (01) távvezérlő használati utasítását.

A termék acél-, beton- és kőből épített, ill. falazott szerkezetek műszaki bontására szolgál a magas és mélyépítésben.

A termék nedves és száraz vágásra alkalmas. Száraz vágás esetén a porelszívó használata elengedhetetlen.

A terméket csakis speciálisan képzett betonvágó szakember kezelheti.

Azok a módosítások, melyeket a **Hilti** nem engedélyez kifejezetten, korlátozhatják a felhasználónak a termék üzemeltetésére vonatkozó jogát.

3.4 Szállítási terjedelem

DSW 2005-TS, használati utasítás

A termékéhez jóváhagyott további rendszertartozékokat a **Hilti Store** helyen vagy a **www.hilti.group** weboldalon talál.

3.5 Szükséges kiegészítő tartozékok

DST 20-CA fűrészfej, DST WRC-CA távvezérlő, DS-R200-L vagy DS-R230-L sín, DS-ES-L végütköző, gyémánt vágókötél.

3.6 Opcionális tartozék

3.6.1 Vízellátás

A fűrészelés során keletkező por megkötésére és a gyémánt vágókötél hűtésére a következő tartozékok használhatók.



- ① Vízellátás, hosszú
- ② Vízellátás, rövid
- ③ Vízömlő



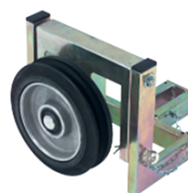
3.6.2 Egyszeres görgőállvány (DSW-SPP)

Egy egyszeres görgőállvánnyal a gyémánt vágókötél átfordítható.



3.6.3 Kioldó görgő (DS-WSRW)

Kioldó görgő használható például nagy falvastagság vagy hosszú vágások esetén. Ezáltal optimális kötélbefogási hossz és magas vágási sebesség érhető el.



3.6.4 Védőburkolat (DSW-WG)

Ha nem lehet biztosítani, hogy a berendezés működése közben a kirepülő darabok által veszélyeztetett területen ne tartózkodjanak személyek, illetve fennáll az ezen a területen található berendezések sérülésének veszélye, akkor védőburkolatokat kell elhelyezni.



4 Műszaki adatok

Méreték (Szé x Mé x Ma)	860 mm x 700 mm x 2 350 mm
Meghajtókerék átmérője	500 mm
Vágási sebesség	13,3 m/s ... 24,1 m/s
Kötéltároló kapacitása	5,6 m
Sín	DS-R200-L vagy DS-R230-L
Kötélátmérő	8 mm ... 12 mm
Ajánlott kötélhossz	11,5 m

4.1 Az egyes komponensek tömege

Össztömeg vágófej nélkül	105,0 kg
Alaplemez	20,5 kg

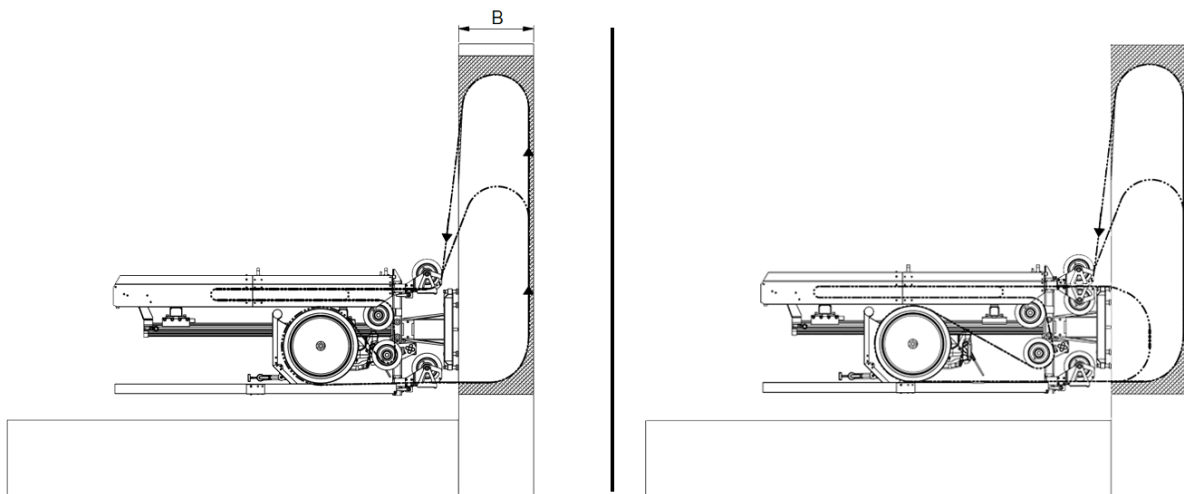


Kötélelosztó	31,0 kg
Kötéltároló görgő (lent)	9,5 kg
Kötéltároló görgő (fent)	11,5 kg
Védőburkolat tartója (fent)	3,2 kg
Hajtókerék	8,0 kg
Védőburkolat a hajtókerékhez	5,2 kg
Védőburkolat (piros)	10,2 kg
Védőburkolat (fekete)	4,0 kg

5 Jellemző alkalmazási példák

A következő alkalmazási példák a legelterjedtebb alkalmazásokat mutatják be.

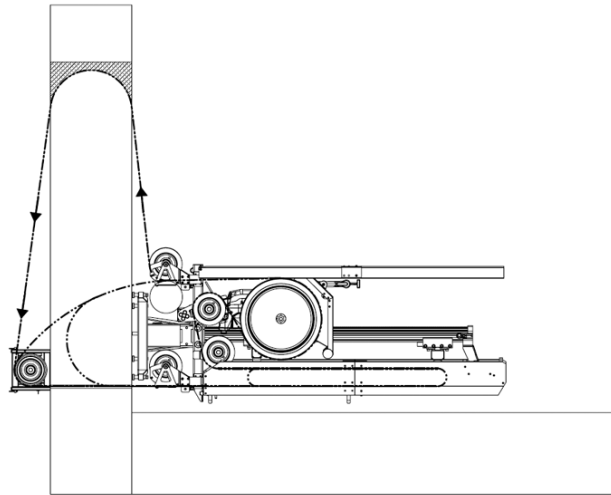
5.1 Független vágás (standard)



- A vágás megkezdésekor vezesse át a vágókötelt a szelvények keresztül az ábrának megfelelően.
- Fordítsa lefelé a kötélt bevezetésnél lévő görgőt, amint a vágókötél megközelítőleg elérte a bejelölt helyzetet. Így megakadályozza, hogy a vágókötél megsértse a kötéltvezetőt.
- A sérülések elkerülése érdekében ne lépje túl a 1,5 méteres maximális kötélbefogási hosszt (**B**).

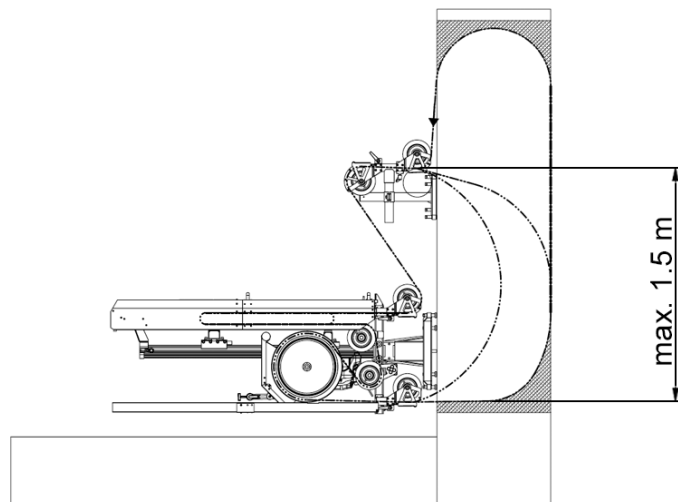


5.2 Fügőleges vágás kioldógörgővel (DS-WSRW)



- A vágás indításakor vezesse át a gyémánt vágókötelet a kioldó görgő fölé.
- Ha a fűrészvágás egy szintben van a vezetögörgővel, hajtsa lefelé a görgőt, majd fordítsa ki a kioldó görgőt, hogy elkerülje a kötévezető sérülését.

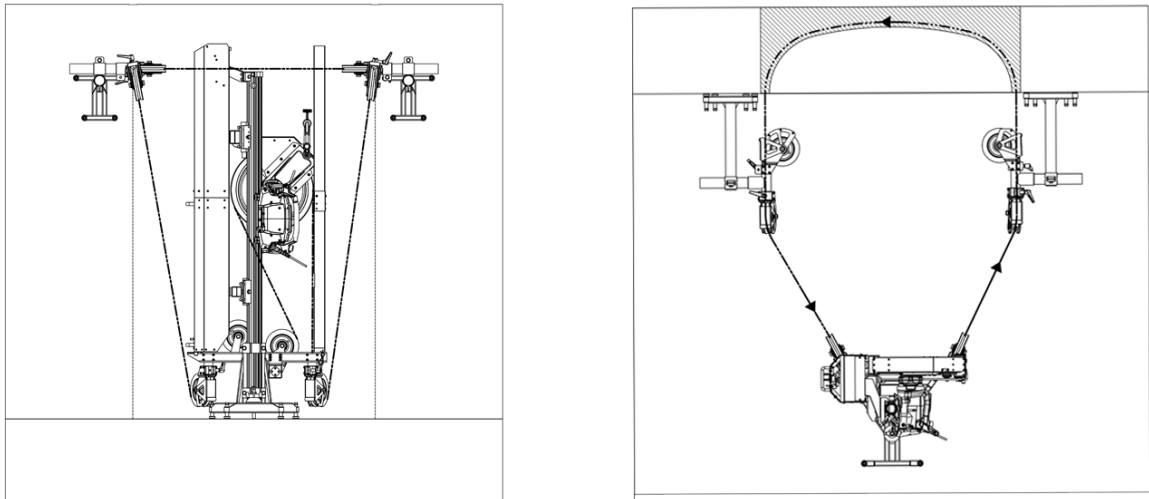
5.3 Fügőleges vágás egyszeres görgőállvánnyal



- A vágás indításakor vezesse át a gyémánt vágókötelet az egyszeres görgőállvány fölé.
- Amint a gyémánt vágókötél elérte a megjelölt pozíciót, fordítsa lefelé a vezetögörgőt a görgős állványon.
Így a gyémánt vágókötél nem sérti a kötévezetőt.

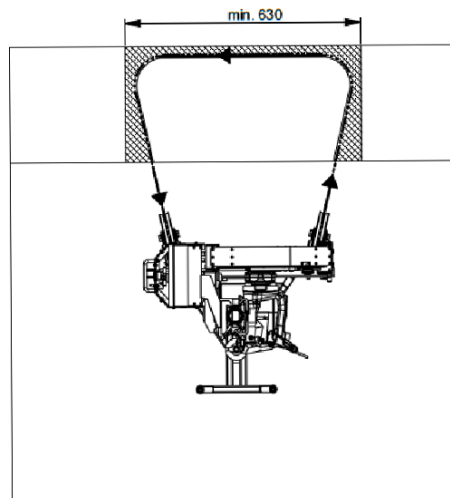


5.4 Vízszintes vágás 2 egyszeres görgőállvánnyal



- Vezesse a gyémánt vágókötelet a vágás kezdetén a görgőblokkok fölött és a szelvényen keresztül.

5.5 Színelő nullvágás

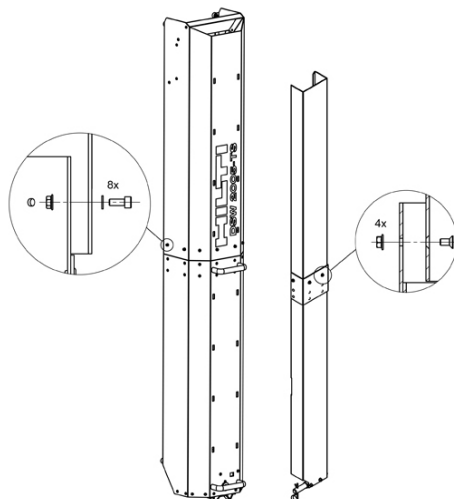


- Szerelje fel a kötélelosztót az alsó pozícióban az alaplemezre úgy, hogy a mozgatható vezetögörgő síkban illeszkedjen a szintbe fűrészelendő felülethez.
- A kötélnél kilépésénél és belépésénél lévő vezetögörgőket nem szabad rögzíteni, hogy azok automatikusan követni tudják a változó beavatkozási szöveget.



6 Előkészítés

6.1 Védőburkolatok felszerelése



- ▶ Szerelje fel mindkét védőborítást a termékhez mellékelt csavarokkal.



Az összeszerelés leírása a termékhez mellékelt szórólapon található.

6.2 Kötélhossz meghatározása

- ▶ A szükséges kötéln hossz az alábbi módon számíthatja ki:
 - ▶ Minimális kötéln hossz a gépen belül 5,6 méter.
 - ▶ + a kifutógörgő és a gyémánt vágókötél szelvénybe bemerülése közötti távolság
 - ▶ + 2 x szelvény vastagsága
 - ▶ + vágáshossz
 - ▶ + kötéln hossz a szelvényen lévő kilépési ponttól a kötéln vágó bementi görgőjéig

6.3 Biztonsági ellenőrzések a munka megkezdése előtt

- A vágási terület mentes veszélyes vezetésektől (gáz, víz, áram stb.)?
- Tisztázta a vágási munkák épületstatikára gyakorolt hatását, és az alátámasztás biztosan fel képes venni a létrejövő erőket?
- Kizárhatók a felhasznált hűtővíz miatti veszélyek és károsodások?
- Biztosítható a munkaterület oly módon, hogy személyek és tartozékok sérülésének veszélye nem áll fenn a vágás időtartama alatt?
- A szabadra vágott épületrészek biztonságosan és ellenőrzött módon kibonthatók és ártalmatlaníthatók?
- A rendelkezésre álló áramforrás és vízcsatlakozás megfelel az előírt követelményeknek?
- Az elvégzendő munkát az építésvezetés teljes terjedelmében jóváhagyta?

6.4 A fűrészvágás megjelölése

A kivágandó részeket rendszerint a megrendelő jelöli meg. Szükség esetén osztóvágásokkal igazítsa a betontömbök maximális tömegét a mindenkorl adottságokhoz (pl. a padló terhelhetőségéhez, az emelőeszköz kapacitásához vagy az ajtó méretéhez).



6.5 A kötélvezetés és a vágás felosztásának tervezése

- A kötélvezetés és a vágás felosztásának optimális tervezéséhez előfeltétel az alapos oktatás és a tapasztalat.
- A hosszú kötélbefogási hossz és a lapos vágási szög csökkent vágási teljesítményhez vezet.
- Tervezés során ügyeljen arra, hogy a kötélbefogási hossz ne haladja meg az 1,5 métert.
- A vágási sorrendet úgy válassza meg, hogy a gyémánt vágókötél a meglazult szelvények miatt ne szorulhasson be.

7 Kötélvágó felszerelése

7.1 Átvezető furatok elkészítése



Az átvezető furatok elhelyezkedése és fekvése közvetlen befolyással van a vágás pontosságára.

Nagy falvastagságok vagy kis megengedett tűréshatárok esetén az átvezető furatokat állvánnyal vezetett gyémánt fúrókészülékkel kell kifúrni.

Kisebb falvastagság vagy nagy megengedett tűréshatárok esetén az átvezető furatok elkészíthetők fúrókalapáccsal is.

A furatátmérő előírt mérete 16 mm, vastagabb szelvények esetén azonban a szelvény vastagságának 4%-a. 4 %

A derékszögű szelvényélek lekerekítése biztosítja, hogy a vágókötél könnyebben körbefusson a sarkon, és megakadályozza a sérüléseket.

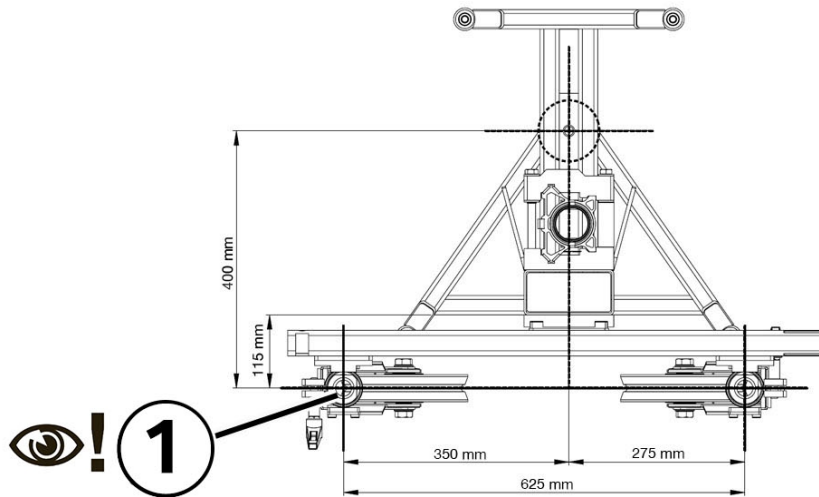
7.2 Alaplemez felszerelése

FIGYELMEZTETÉS

Sérülésveszély a kirepülő darabok miatt. Súlyos, akár halálos sérülés lehet a következménye.

- ▶ A kötélvágó csak akkor használja, ha a kötélvágó és a kötélvezető előírászerűen rögzítve van a padlóhoz.





① Átmenő furat

1. Rajzolja meg a dübelfuratot az alaplemezhez.
2. Fúrja ki a dübel furatát, és tisztítsa ki a furatot.
3. Helyezze be az alaplemez dübelét.

Anyag

HKD M16 betonaljzat esetén

DD-CS M16



Rögzítéssel kapcsolatos kérdéseivel forduljon a **Hilti** értékesítési szaktanácsadó-jához.

4. Csavarja be a rögzítőorsót ütközésig a horgonyba.



5. Fordítsa vissza a rögzítőorsót egy fordulattal.
6. Pozicionálja az alaplemezt.
7. A feszítőanyával rögzítse az alaplemezt.
8. Igazítsa be az alaplemezt.
9. Ellenőrizze, hogy szorosan meghúzta a feszítőanyagát és a szintezőcsavart.

Anyag

19-es villáskulcs

27-es villáskulcs



- ▶ Feszítőanya (27-es)
- ▶ Szintezőcsavar (19-es)

7.3 Vezetősín felszerelése



1. Tolja a vezetősínt az alaplemez tartójába.

Műszaki adatok	
Sín	DS-R200-L vagy DS-R230-L

2. A vezetősín rögzítéséhez először a bal oldali csavarokat húzza meg.

Műszaki adatok	
Vezetősín rögzítőcsavarjai	90 Nm
Anyag	
19-es villáskulcs	

3. Majd húzza meg a jobb oldali csavarokat.

Műszaki adatok	
Vezetősín rögzítőcsavarjai	90 Nm
Anyag	
19-es villáskulcs	

7.4 Végütköző felszerelése

i Annak érdekében, hogy a vágófej ne haladjon túl a vezetősínen, szerelje fel előírászerűen a végütközőt.





1. Pozicionálja a végütközőt a vezetősínen.
2. Ha az alábbi feltétel teljesül, akkor ezt a műveletet is végezze el:

Feltételek: DS-R200-L

- ▶ Szerelje fel a végütközőt a vezetősín felső végére.

3. Ha az alábbi feltétel teljesül, akkor ezt a műveletet is végezze el:

Feltételek: DS-R230-L

- ▶ Szerelje fel a végütközőt 30 cm-re a vezetősín a felső végétől.

7.5 Kötélelosztó felszerelése



1. Helyezze a legfelső pozícióban elhelyezkedő kötélelosztót az alaplemez tartójára.
2. Húzza meg egyenletesen a rögzítőcsavarokat.

Műszaki adatok

Kötélelosztó rögzítőcsavarjai

90 Nm

Anyag

19-es villáskulcs



A talajjal színelő vágásokhoz helyezze a kötélelosztót az alsó pozícióba.



7.6 A kötél tároló burkolata tartójának felszerelése



1. Tolja a tartót a vezetősínre.
2. Ha az alábbi feltétel teljesül, akkor ezt a műveletet is végezze el:

Feltételek: DS-R200-L

- ▶ Szerelje fel a tartót a vezetősín felső végére.

3. Ha az alábbi feltétel teljesül, akkor ezt a műveletet is végezze el:

Feltételek: DS-R230-L

- ▶ Szerelje fel tartót 30 cm-re a vezetősín felső végétől.

4. Húzza meg a csavart a tartón.

Anyag

19-es villáskulcs

7.7 Kötél tároló görgők felszerelése



1. Nyissa ki a kötél tároló görgő szorítókapcsát, majd helyezze az alsó kötél tároló görgőt a sínre.
2. Zárja a szorítókapcsot, majd húzza meg a csavart.

Műszaki adatok

Kötél tároló görgő rögzítőcsavarjai

90 Nm

Anyag

19-es villáskulcs

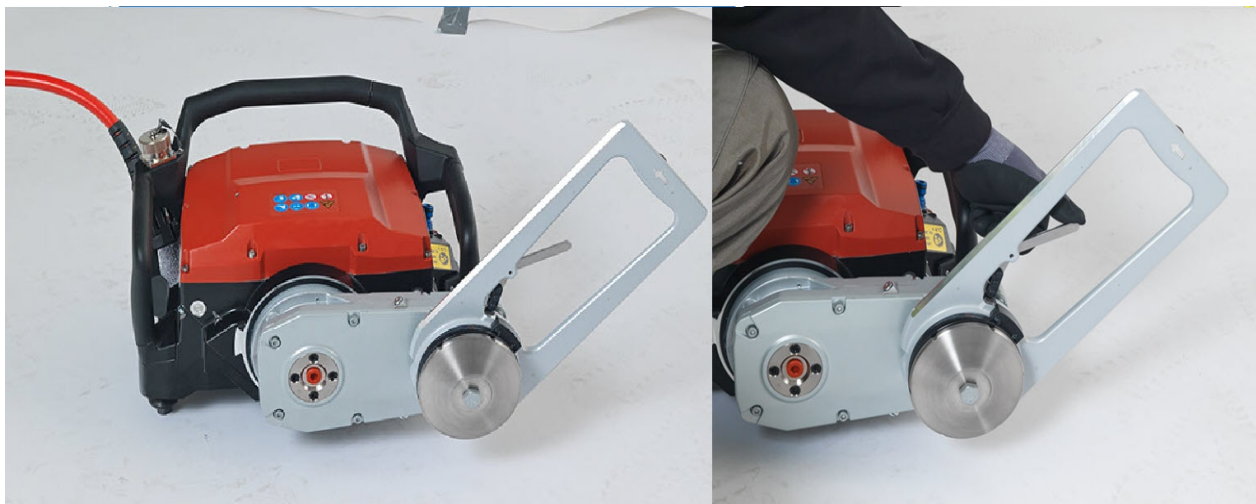


- Nyissa ki a köteltároló görgő szorítókapcsát, és helyezze a felső köteltároló görgőt a sínre.
- Zárja a szorítókapcsot, majd húzza meg a csavart.

Műszaki adatok	
Köteltároló görgő rögzítőcsavarjai	90 Nm
Anyag	
19-es villáskulcs	

- Ellenőrizze, hogy a köteltároló görgők és a kötélelosztó nem érintkeznek.

7.8 A vágófej felszerelése



- A fűrészkar helyzetének meghatározásához helyezze vágófejet egy sima és tiszta felületre.
- Mozgassa a fűrészkart a vezérlőegységgel úgy, hogy a fűrészkar tengelye pontosan párhuzamos legyen az aljzattal.
- Bontsa a vágófej áramellátását.



- Nyissa ki a reteszelést a vágófejen, és helyezze a vágófejet a vezetősínre.
- Fordítsa el a vágólapvédőt úgy, hogy az 45°-ban felfelé és a sínről elfelé mutasson.
- Rögzítse a vágólap védőburkolatát.



7.9 Hajtókerék felszerelése



1. Tisztítsa meg a centrírozót és a befogófelületeket.
2. Helyezze fel a hajtókereket a vágófejen lévő befogóra.
3. Rögzítse a hajtókereket a karimás fedéllel és a szorítócsavarral.

Műszaki adatok

Hajtókerék rögzítőcsavarjai	110 Nm
-----------------------------	--------

Anyag

19-es villáskulcs

7.10 Szelvény éleinek lekerekítése

i A szelvény éleinek lekerekítéséhez 2 emberre van szükség.

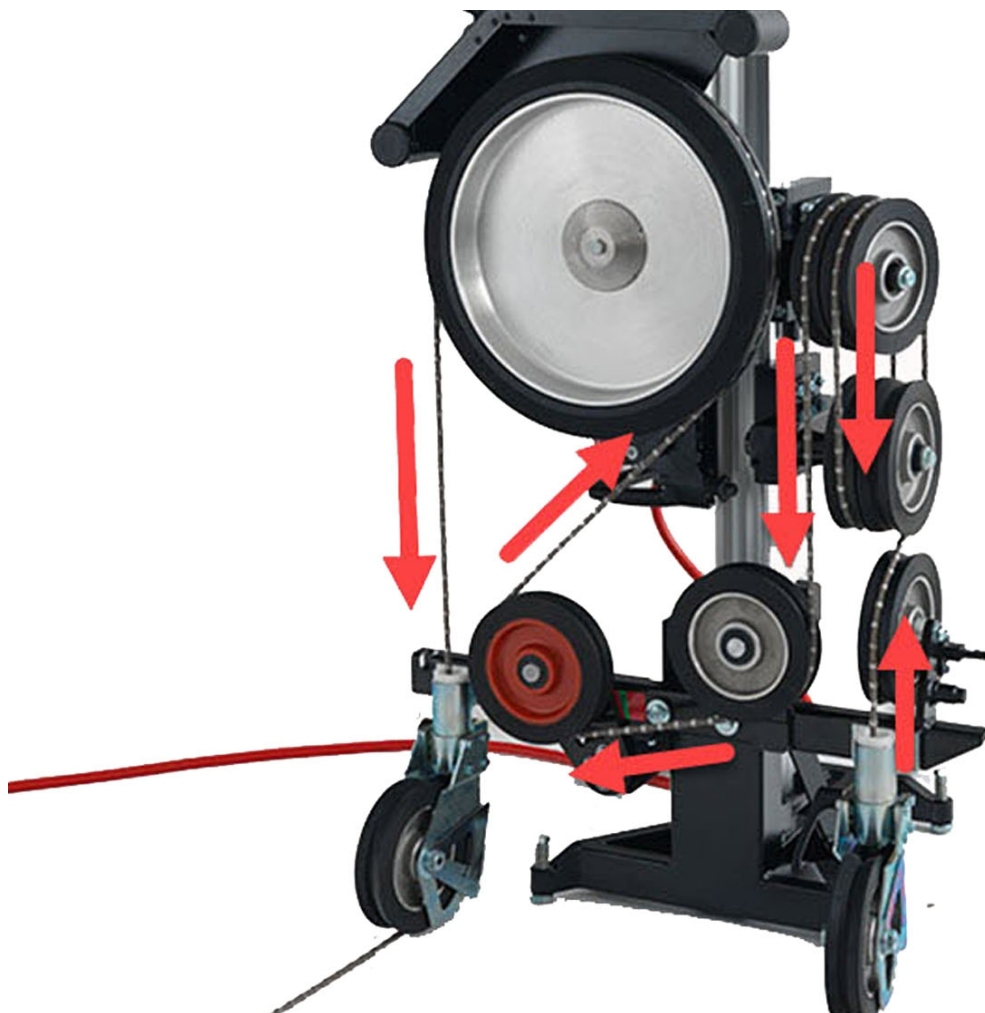
1. Vezesse át a gyémánt vágókötelet a szelvény furatán.
2. Vezesse át a gyémánt vágókötelet a kötélvágó vagy a kötelvezető vezetőgörgőjén.
3. A szelvény éleinek lekerekítéséhez húzza felváltva előre-hátra a gyémánt vágókötelet.
4. Kerekítse le addig a szelvény éleit, amíg a gyémánt vágókötel könnyen előre-hátra nem húzható.

7.11 Gyémánt vágókötel felszerelése

i Ügyeljen a gyémánt vágókötel futásirányára. A nyíl a gyémánt vágókötelén vagy a kúpos gyöngyök esetében a kisebb átmérő a futásirányba mutat.

A kötélszakadás kockázatának csökkentése érdekében kötelhurkonként csak egy összekötőt használjon.





1. Vezesse át a gyémánt vágókötélet a szelvényen lévő furatokon, az esetlegesen használt drótvezetőkön és a kötélvágó üreges tengelyein keresztül.



2. Az egyenetlen elhasználódás elkerülése érdekében, fordítsa be a gyémánt vágókötélet méterenként 1-1,5 alkalommal balra.
3. Kösse össze a gyémánt vágókötél végeit.
4. Igazítsa be a vezetögörgőket.
5. Vezesse be a gyémánt vágókötélet a görgők hornyaiba.





6. Lazítsa meg a felső köteltároló görgők rögzítését, és tolja felfelé a sínen, amíg a gyémánt vágókötél meg nem feszül.
7. Tartsa helyzetben a felső tárolókötelet, majd húzza meg újra a rögzítőcsavarokat.
8. Ellenőrizze, hogy a gyémánt vágókötél helyesen fekszik fel a görgőkön.

7.12 A hajtókerék védőburkolatának felszerelése



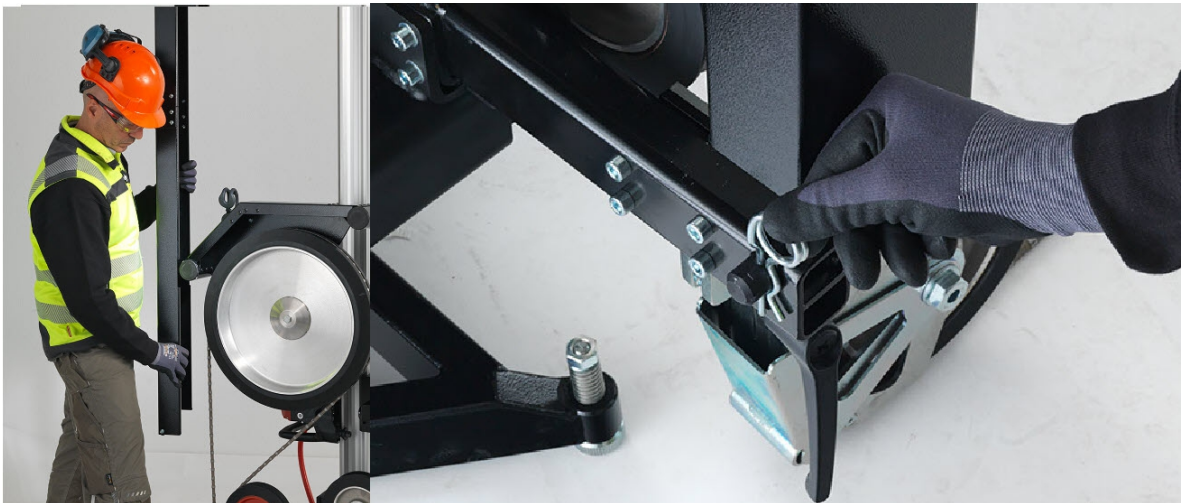
1. Tolja a védőburkolatot a vágófej vágólaptartójára.



2. Rögzítse a védőburkolat egy feszítőgumival a vágólap védőburkolatán.



7.13 Vágókötél laza oldala védőburkolatának felszerelése



1. Tolja a védőburkolatot a hajtókerék védőburkolatának vezetősínén.
2. Biztosítsa a burkolatot a kötélelosztó sasszegével.

7.14 Kötéltároló burkolatának felszerelése



1. Tolja alulról a kötéltároló burkolatát ütközésig a tartóba.
2. Fordítsa el lefelé a kötéltároló burkolatát úgy, hogy a kötéltároló burkolata bereteszéljen a kötélelosztó reteszénél.

7.15 Áram- és vízellátás csatlakoztatása

1. Csatlakoztassa az áram- és vízellátást a vágófejre.
2. Csatlakoztassa a gyémánt vágókötélhez menő vízellátást.

i Pozicionálja azon a helyen a vízellátást (tartozék), ahol a gyémánt vágókötél belép a szelvénybe. Ez vizet juttat a vágásba, lehűti a gyémánt vágókötelet és ezáltal megköti a port.

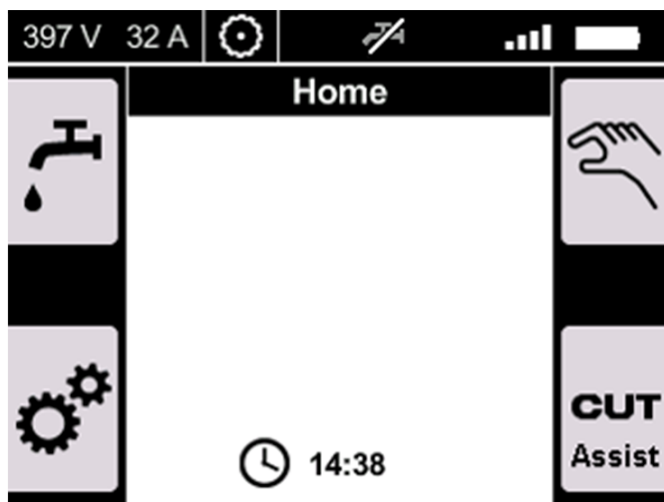
8 Üzembe helyezés

8.1 Kezdőképernyő

A kezdőképernyő a DST WRC-CA rádiós távvezérlő indító képernyője. A kijelzők attól függően változnak, hogy melyik üzemmód van beállítva.

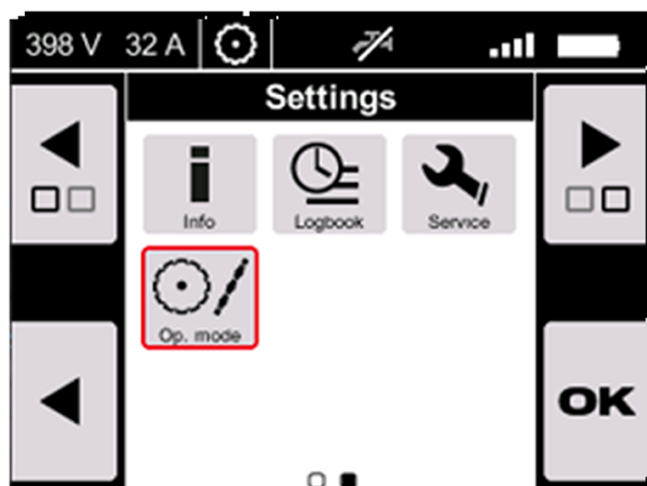


A programozható gombokhoz **falvágás** üzemmódban a következő funkciók vannak kiosztva:



1. Vízhozzávezetés bekapcsolása/kikapcsolása
2. Manuális fűrészelés üzemmód kiválasztása
3. Beállítások elvégzése

8.2 Üzemmód kiválasztása



1. Válassza ki a kezdőképernyőn a **Beállítások** kezelőmezőt.
2. Válassza ki az **Üzemmód** kezelőmezőt.





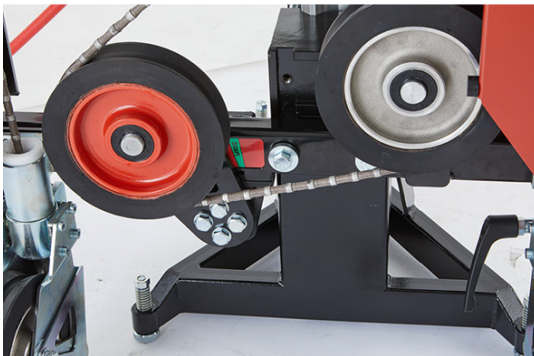
3. Kapcsolja az üzemmódot az állítókerékkel **Kötélvágó** opcióra, és nyugtázza a kiválasztást a **OK** gombbal.

A beállítás a DST WRC-CA rádiós távvezérlőn új beállításként kerül elmentésre.

9 Vágási üzemmód

9.1 Kötélvágó kezelése

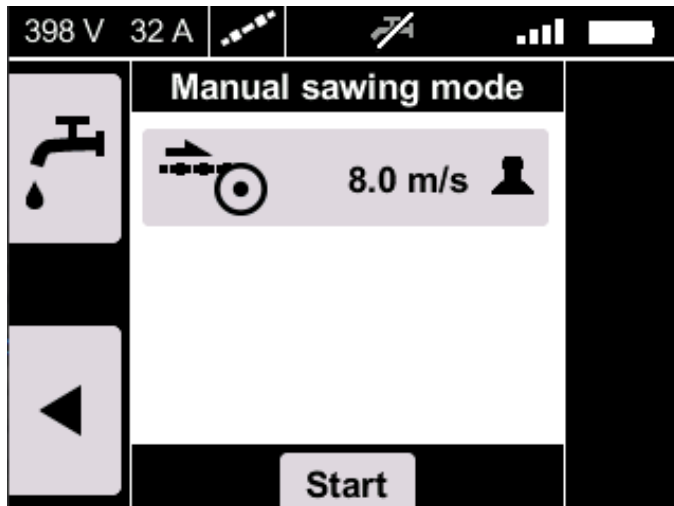
1. Válassza ki a kezdőképernyőn a **Manuális üzemmód** kezelőmezőt.



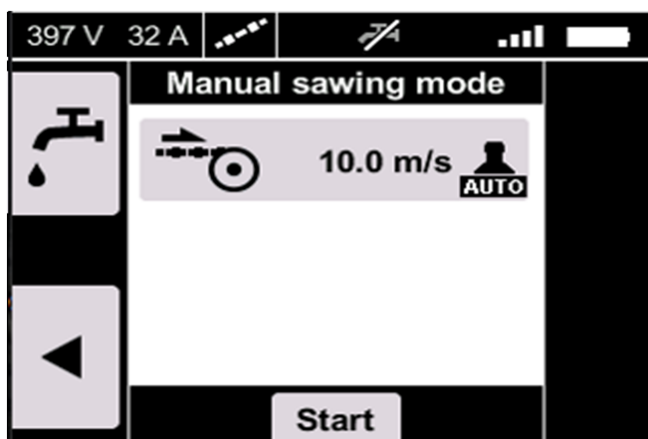
2. A botkormánnyal mozgassa felfelé a vágófejet a gyémánt vágókötél megfeszítéséhez. Feszítse meg a gyémánt vágókötélt addig, amíg a feszítőgörgő tartója a zölddel jelölt területre nem kerül.
3. Nyissa ki a fűrészvágás vízellátásának szelepét.
4. A kötélvágó indításához nyomja meg a **Start** kezelőmezőt.
 - ▶ A zöld színű Start-LED világít.

A fűrészelési folyamat során ügyeljen arra, hogy a feszítőgörgő ne mozduljon a piros területre. Ha ennek ellenére a feszítőgörgő a piros tartományba kerül, állítsa le a kötél előtolását, míg a feszítőgörgő ismét a zöld tartományban nem lesz.





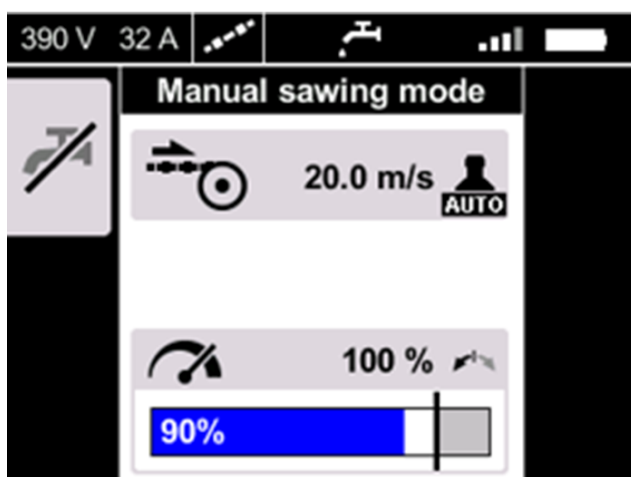
5. A kötél sebességének növeléséhez vagy csökkentéséhez nyomja jobbra, ill. balra a botkormányt.



6. A hajtás sínen történő mozgathatóságához nyomja lefelé a botkormányt.

- ▶ 4 másodperc elteltével a kötélvágó **AUTO** üzemmódba kapcsol.
- ▶ A kijelzőn megjelenik az aktuális kötélsebesség és kötélfeszesség.

- i** • Az **AUTO** funkcióval optimalizálható a vágási üzemmód. Az **AUTO** funkció automatikusan a teljesítményhez igazítja a kötélfeszességet és sebességet.
- Kötélvágó üzemmódban a hajtás csak felfelé mozgatható a sínen vagy megállítható.



7. Az előírt teljesítmény beállításához használja a forgógombot.



8. Ha a hajtás elérte a végütközöt, akkor bővítsé a köteltárolót. → Oldal 32

9.2 Köteltároló bővítése

A vágás folytatásához a köteltárolót bővíteni kell, mielőtt a vágófej eléri a végütközöt.

1. Állítsa le az előtolást röviddel azelőtt, hogy a vágófej elérné a végütközöt, majd kapcsolja ki a vágási üzemmódot.
2. Az előtolással járassa a vágófejet az alsó pozícióba.
3. A rendszer kikapcsolásához nyomja meg a **Vész-Állj** gombot.

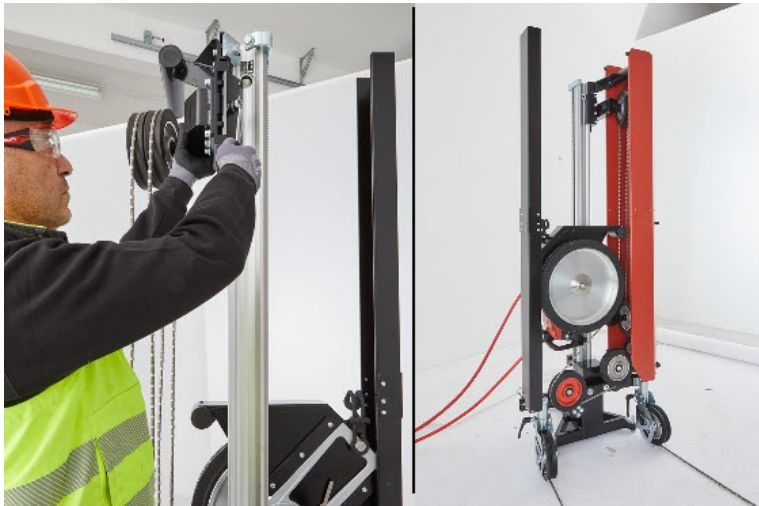


4. Szerelje le a köteltároló burkolatát.



5. Oldja ki a köteltároló felső burkolatát, majd tolja azt a sínen felfelé, míg a gyémánt vágókötél meg nem feszül.
6. Tartsa a köteltároló felső görgőjét pozícióban, majd húzza meg ismét a rögzítőcsavarokat.
7. Ellenőrizze, hogy a gyémánt vágókötél minden görgőn előírászerűen helyezkedik-e el és nincs-e megcsavarodva.





8. Szerelje fel a köteltároló burkolatát.
9. Helyezze üzembe a kötélvágót.

9.3 Vágás befejezése

1. Röviddel azelőtt, hogy a gyémánt vágókötél kilép a szelvényből, csökkentse a kötelsebességet és az előtolási nyomást.
2. Kapcsolja ki azonnal a hajtást, ha a gyémánt vágókötél kilép a szelvényből.

9.4 Kötélvágó leszerelése

1. Kapcsolja ki a hajtást.
2. Nyomja meg a **Vész-Állj**-kapcsolót.
3. Bontsa az áram- és vízellátást.
4. Távolítsa el a védőburkolatokat.
5. Nyissa ki a kötélösszekötőt, majd vegye ki a gyémánt vágókötelet.
6. Szerelje le a hajtókereket.
7. Szerelje le a hajtást a sínről.
8. Szerelje le a köteltároló görgőit.
9. Szerelje le a kötélélosztót.
10. Szerelje le a sánt.
11. Távolítsa el az alaplemezt.
12. Tisztítsa meg a termék egyes komponenseit.
13. Ellenőrizze a termék esetleges sérüléseit.

10 Ápolás és karbantartás

FIGYELMEZTETÉS

Elektromos áramütés veszélye! A csatlakoztatott hálózati kábellel végzett ápolás és karbantartás súlyos sérüléseket és égési sérülést okozhat.

- ▶ Minden ápolási és karbantartási munka előtt húzza ki a hálózati csatlakozót!

Ápolás

- Óvatosan távolítsa el a szilárdan tapadó szennyeződést.



Karbantartás

FIGYELMEZTETÉS

Áramütés veszélye! Az elektromos alkatrészek nem szakszerű javítása súlyos sérülésekhez és égési sérülésekhez vezethet.

- ▶ A gép elektromos részeit csak szakképzett villamossági szakember javíthatja.

- Rendszeresen ellenőrizze a látható részeket sérülés, illetve a kezelőelemeket kifogástalan működés szempontjából.
- Sérülések és/vagy funkciózavar esetén ne működtesse a terméket. Azonnal javíttassa meg a **Hilti Szervizben**.
- Az ápolási és karbantartási munkák után ellenőrizze minden védőfelszerelés működését.



A biztonságos üzemelés érdekében csak eredeti pótalkatrészeket és fogyóanyagokat használjon. Az általunk engedélyezett pótalkatrészeket, fogyóanyagokat és tartozékokat termékéhez megtalálja a **Hilti Store** helyeken vagy az alábbi címen: **www.hilti.group**.

10.1 A kötélvágó megtisztítása

1. Kapcsolja ki a kötélvágót a vezérlőegység főkapcsolójával, majd nyomja meg a **Vész-Állj**-kapcsolót.
2. Válassza le az áramellátást.
3. Távolítsa el az egyes fűrészvágások után a durva szennyeződések a kötélvágóról és a görgőállványról.
4. Távolítsa el a betoniszapot vízzel és kefével. A betoniszap eltávolításához ne használjon magasnyomású tisztítót.
5. A takarítást követően minden berendezésrészlet vizsgáljon át szemrevételezéssel (hibák és könnyű járás).
6. A sérült, hibásan működő alkatrészeket haladéktalanul cserélje ki a balesetek és következményes károk elkerülése érdekében.

11 Szállítás és tárolás

- A terméket mindig kihúzott hálózati csatlakozóval tárolja.
- A terméket úgy tárolja, hogy azokhoz gyermekek, valamint illetéktelen személyek ne férhessenek hozzá.
- Hosszabb szállítást vagy raktározást követően ellenőrizze a termék sértetlenségét a használatba vétel előtt.

11.1 A rendszer szállítása

- ▶ A termék szállításához, valamint a csúszás és elesés elleni védelemhez rögzítse a rendszert feszítőhevederekkel.

12 Segítség zavarok esetén

Az ebben a táblázatban fel nem sorolt zavarok, illetve olyan zavarok esetén, amelyeket saját maga nem tud megjavítani, kérjük, forduljon a **Hilti Szervizhez**.



12.1 Hibák táblázata

Üzemzavar	Lehetséges ok	Megoldás
A kötélvágó nem indul el.	A gyémánt vágókötél beakadt vagy elakadt az átmenő furatok túl éles szélein.	<ul style="list-style-type: none"> ▶ Megfelelő szerszámmal törje le az éleket. Csiszolja be kézzel a gyémánt vágókötélt.
	Egy új gyémánt vágókötél beszorul egy vágásba, amelyet használt vágókötéllal készítettek.	<ul style="list-style-type: none"> ▶ Fejezze be a vágást a használt gyémánt vágókötéllal, vagy használjon vékonyabb gyémánt vágókötélt. ▶ Készítsen segédfuratot, amelyen keresztül húzható az új gyémánt vágókötél.
	A gyémánt vágókötél túl nagy felületen érintkezik a betonban.	<ul style="list-style-type: none"> ▶ Szereljen fel több terelőgörgőt vagy kioldógörgőt.
	Túl feszes a kötél.	<ul style="list-style-type: none"> ▶ Csökkentse a kötél feszességét. ▶ Ügyeljen arra, hogy a feszítőgörgő a zöld tartományban legyen.
	A gyémánt vágókötél a futásiránnyal szemben van felszerelve.	<ul style="list-style-type: none"> ▶ Ellenőrizze a gyémánt vágókötél futásirányát.
	A gyémánt vágókötél meghibásodott	<ul style="list-style-type: none"> ▶ Cserélje ki a gyémánt vágókötélt.
A hajtókerék átcsúszik / a gyémánt vágókötél nem viszi magával.	Túl kicsi a kötélfeszesség.	<ul style="list-style-type: none"> ▶ Előtolással növelje a kötél feszességét. ▶ Ügyeljen a kötélcsillapítóra.
	A hajtókerék túlságosan elhasználódott.	<ul style="list-style-type: none"> ▶ Cserélje ki a meghajtóke- reket.
Beindításkor a gyémánt vágókötél leugrik a hajtó- vagy vezetőgörgőről.	Túl kicsi a kötélfeszesség.	<ul style="list-style-type: none"> ▶ Előtolással növelje a kötél feszességét. ▶ Ügyeljen a kötélcsillapítóra.
	A gyémánt vágókötél a futásiránnyal szemben van felszerelve.	<ul style="list-style-type: none"> ▶ Ellenőrizze a gyémánt vágókötél futásirányát.
A gyémánt vágókötél egyetlen vagy egyoldalú elhasználódása.	Az összekötő nem forgatta be a gyémánt vágókötélt.	<ul style="list-style-type: none"> ▶ Forgassa el balra a gyémánt vágókötélt folyóméterenként 1–1,5 fordulattal.



Üzemzavar	Lehetséges ok	Megoldás
A gyémánt vágókötél egyenetlen vagy egyoldalú elhasználódása.	Túl feszes a köté.	<ul style="list-style-type: none"> ▶ Csökkentse a köté feszességét. ▶ Ügyeljen arra, hogy a feszítőgörgő a zöld tartományban legyen.
Kötélszakadás közvetlenül a zár mögött.	A gyémánt vágókötél hegyes szögű terelése a szelvény élén.	▶ A terelés szögének elapításához szereljen fel további vezetőgörgőket.
	A gyémánt vágókötél anyagfáradása a túl hosszú használat és az öregedés következtében.	▶ Használjon új gyémánt vágókötélt.
	A gyémánt vágókötél anyagfáradása a túl erősen befogott gyémánt vágókötél miatt.	▶ Csökkentse a köté terhelését az előtolóerő csökkentése révén.
	A gyémánt vágókötél anyagfáradása a köté túl erős hajlása miatt az összekötőn.	▶ Csökkentse a köté hajlását Hilti csuklós összekötőkkel.
A gyémánt vágókötél kihúzódik a préselésből.	A préselőfogó rosszul van beállítva.	▶ Ellenőrizze a préselőfogó beállítását.
	Túl kevés a préselőfogó nyomóereje.	▶ Használjon legalább 8 t nyomóerejű préselőfogót.
	Rossz vagy kopott sajtolópofák.	▶ Ellenőrizze a sajtolópofákat, és szükség esetén cserélje ki azokat.
	A gyémánt vágókötél nincs elég mélyen benyomva az összekötőbe.	▶ Szereljen fel egy kötéösszekötőt (villafejet) a gyémánt vágókötélre.
	A gyémánt vágókötél tartósan túl erősen van befogva.	▶ Csökkentse a kötéfeszességet az előtolás csökkentésével.
A gyémánt vágókötél üt, és nagyon erősen rezeg.	Túl kicsi a kötéfeszesség.	<ul style="list-style-type: none"> ▶ Előtolással növelje a köté feszességét. ▶ Ügyeljen a kötécsillapítóra.
	A vezetőgörgők közötti távolság túl nagy (túl hosszú szabad kötélszakaszok).	<ul style="list-style-type: none"> ▶ A kötélszakasz rövidítéséhez szereljen fel további görgős állványokat. ▶ Állítsa a kötélvágót közelebb a vágáshoz. ▶ Szereljen fel rövidebb vágókötélet.
	A kötévezető és a lengőgörgők közötti hornyok nincsenek egymáshoz igazítva.	▶ A lengőgörgőket úgy állítsa be, hogy a terelőgörgők irányába álljanak.



Üzemzavar	Lehetséges ok	Megoldás
A vágókötél nagyon erősen rezeg, nagy frekvencián.	A vágókötél túl feszes a vágás hosszához képest.	▶ Csökkentse a kötélfeszességét.
	Hibás fordulatszám.	▶ Állítsa be a fordulatszámot.
Túl nagy a vágókötél kopása.	Túl alacsony a vágási sebesség, ill. túl alacsony a fordulatszám.	▶ Növelje a meghajtó fordulatszámot, ill. a vágási sebességet.
	A gyémánt vágókötél túl gyenge hűtése.	▶ Gondoskodjon a gyémánt vágókötél megfelelő hűtéséről.
	Túl rövid vágási, ill. érintkezési hossz.	▶ Növelje a vágási, ill. érintkezési hosszt.
	A vágókötél túl feszes a vágás hosszához képest.	▶ Csökkentse a kötélfeszességét.
	Nagyon abrazív anyag.	▶ Használjon más specifikációjú vágókötelet.
	Futásirány gyakori módosítása.	▶ A gyémánt vágókötél túlterhelésének elkerülése érdekében a gyémánt vágókötélt csak futásirányban használja.

13 Ártalmatlanítás

A **Hilti** termékek nagyrészt újrahasznosítható anyagokból készülnek. Az újrahasznosítás előtt az anyagokat gondosan szét kell válogatni. A **Hilti** sok országban már visszaveszi használt készülékét újrahasznosítás céljára. Kérdezze meg a **Hilti** ügyfélszolgálatot vagy kereskedelmi tanácsadóját.

A használt elektromos és elektronikai készülékekről szóló európai uniós irányelv és annak a nemzeti jogba történi átültetése szerint az elhasznált elektromos kéziszerszámokat külön kell gyűjteni, és környezetbarát módon újra kell hasznosítani.



- ▶ Az elektromos szerszámokat ne dobja a háztartási szeméttbe!

Fúraskor és falvágáskor keletkező iszap

Környezetvédelmi szempontból problémát jelent, ha a fúraskor és falvágáskor keletkező iszapot megfelelő előkezelés nélkül engedik bele a csatornahálózatba vagy kerül be a vizekbe.

- ▶ Érdeklődj meg a helyi hatóságoknál az érvényben lévő előírásokat.

A következő előkezelést javasoljuk:

- ▶ Gyűjtse össze a fúraskor és falvágáskor keletkező iszapot (például nedves porszívóval).
- ▶ Válassza el a finom részecskéket a fúraskor és falvágáskor keletkező iszaptól a víztől az iszap ülepitésével vagy pelyhesítőszert hozzáadásával.
- ▶ Az iszap szilárdanyag-tartalmát építési hulladéklerakó helyen kell elhelyezni.
- ▶ A fúraskor és falvágáskor keletkező iszaptól fennmaradó vizet (lúgos, pH érték > 7) a csatornába történő leengedés előtt semlegesítse sok vízzel, vagy savas semlegesítőszert hozzáadásával.



14 Gyártói garancia

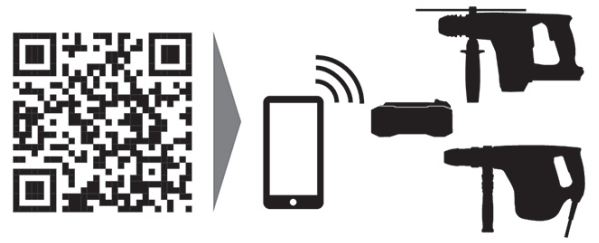
- ▶ A jótállás feltételeire vonatkozó kérdéseivel forduljon a helyi **Hilti** partneréhez.







Hilti Corporation
LI-9494 Schaan
Tel.:+423 234 21 11
Fax:+423 234 29 65
www.hilti.group



2235128