



DSW 2005-TS

Dansk

DSW 2005-TS

Original brugsanvisning

Original brugsanvisning

Indhold

1	Oplysninger vedrørende dokumentationen	3
1.1	Vedrørende denne dokumentation	3
1.2	Tegnforklaring	3
1.2.1	Advarsler	3
1.2.2	Symboler i denne dokumentation	3
1.2.3	Symboler i illustrationer	3
1.3	Produktspecifikke symboler	4
1.3.1	Symboler på produktet	4
1.4	Klistermærker	4
1.5	Produktoplysninger	5
2	Sikkerhed	5
2.1	Generelle sikkerhedsanvisninger	5
2.2	Korrekt indretning af arbejdspladsen	5
2.3	Generelle sikkerhedsforanstaltninger	6
2.4	Beskyttelse mod elektrisk stød	7
2.5	Krav til brugeren	7
2.6	Sikkerhed under brugen	7
2.7	Fareområder og sikkerhedsafstande, der skal overholdes	9
2.8	Yderligere sikkerhedsanvisninger	10
3	Beskrivelse	11
3.1	Produktoversigt (savsystem)	11
3.2	Produktoversigt DSW 2005-TS	12
3.3	Bestemmelsesmæssig anvendelse	12
3.4	Leveringsomfang	13
3.5	Yderligere nødvendigt tilbehør	13
3.6	Ekstra tilbehør	13
3.6.1	Vandtilførsel	13
3.6.2	Enkeltrullebuk (DSW-SPP)	14
3.6.3	Udløserrulle (DS-WSRW)	14
3.6.4	Beskyttelsesafskærmning (DSW-WG)	14
4	Tekniske data	14
4.1	Vægt af de enkelte bygningsdele	14
5	Typiske anvendelseseksempler	15
5.1	Lodret snit (standard)	15
5.2	Lodret snit med udløserrulle (DS-WSRW)	15
5.3	Lodret snit med enkeltrullebuk	16
5.4	Horizontalsnit med 2 enkeltrullebukke	16
5.5	Planskæring	17



6	Forberedelser	17
6.1	Montering af beskyttelsesafskærmninger	17
6.2	Beregning af wirelængde	17
6.3	Sikkerhedsafklaringer før arbejdets begyndelse	18
6.4	Optegning af savsnit	18
6.5	Planlægning af wireføring og snitopdeling	18
7	Montering af wiresaven	18
7.1	Boring af gennemgående huller	18
7.2	Montering af grundplade	19
7.3	Montering af styreskinnen	20
7.4	Montering af endestop	20
7.5	Montering af wirefordeleren	21
7.6	Holder til montering af wiremagasinets afskærmning	22
7.7	Montering af wiremagasinruller	22
7.8	Montering af savhoved	23
7.9	Montering af drivhjul	24
7.10	Afrunding af bygningsdelens kanter	24
7.11	Montering af diamantwire	24
7.12	Montering af beskyttelsesafskærmning til drivhjul	26
7.13	Montering af beskyttelsesafskærmningen til savewirens løse side	27
7.14	Montering af wiremagasinets afskærmning	27
7.15	Tilslutning af strøm- og vandtilførsel	27
8	Ibrugtagning	27
8.1	Startbilledet	27
8.2	Valg af driftstilstand	28
9	Savning	29
9.1	Betjening af wiresaven	29
9.2	Udvidelse af wiremagasinet	31
9.3	Afslutning af savning	32
9.4	Afmontering af wiresaven	32
10	Rengøring og vedligeholdelse	32
10.1	Rengøring af wiresaven	33
11	Transport og opbevaring	33
11.1	Transport af systemet	33
12	Fejlafhjælpning	33
12.1	Fejltabel	33
13	Bortskaffelse	36
14	Producentgaranti	36



1 Oplysninger vedrørende dokumentationen

1.1 Vedrørende denne dokumentation

- Læs denne dokumentation igennem før ibrugtagning. Det er en forudsætning for sikkert arbejde og korrekt håndtering.
- Følg sikkerheds- og advarselhenvvisningerne i denne dokumentation og på produktet.
- Opbevar altid brugsanvisningen sammen med produktet, og overdrag det kun til andre personer sammen med denne anvisning.

1.2 Tegnforklaring

1.2.1 Advarsler

Advarsler advarer mod farer ved håndtering af produktet. Følgende signalord anvendes:

FARE

FARE !

- ▶ Betegner en umiddelbart truende fare, der kan medføre alvorlige kvæstelser eller døden.

ADVARSEL

ADVARSEL !

- ▶ Står ved en potentielt truende fare, der kan medføre alvorlige kvæstelser eller døden.





FORSIGTIG

FORSIGTIG !

- ▶ Advarer om en potentielt farlig situation, der kan forårsage personskader eller materielle skader.





1.2.2 Symboler i denne dokumentation

Følgende symboler anvendes i denne dokumentation:

	Læs brugsanvisningen før brug
	Anvisninger for anvendelse og andre nyttige oplysninger
	Håndtering af genvindbare materialer
	Elektriske maskiner og batterier må ikke bortskaffes som almindeligt husholdningsaffald

1.2.3 Symboler i illustrationer

Følgende symboler anvendes på illustrationer:

	Disse tal henviser til de forskellige illustrationer i begyndelsen af brugsanvisningen
	Nummereringen udtrykker arbejdsstrinnenes rækkefølge på illustrationen og kan afvige fra arbejdsstrinnene i teksten
	Positionsnumre anvendes i illustrationen Oversigt og refererer til tallene i symbolforklaringen i afsnittet Produktoversigt
	Dette symbol skal sikre skærpet opmærksomhed ved omgang med produktet.



1.3 Produktspecifikke symboler

1.3.1 Symboler på produktet

Følgende symboler anvendes på produktet:

	Brug beskyttelseshandsker
	Brug beskyttelsesbriller
	Brug sikkerhedshjelm
	Brug sikkerhedssko
	Brug støvmaske
	Brug høreværn
	Generel fare
	Advarsel om farlig elektrisk spænding
	Fare for at få kropsdele i klemme.
	Advarsel om skæreskader.
	Adgang forbudt for uvedkommende.
	Affald skal indleveres til genvinding på genbrugsstationen.

1.4 Klistermærker

Følgende klistermærker anvendes på produktet.

		<ul style="list-style-type: none"> • Læs brugsanvisningen før brug • Brug sikkerhedshjelm • Brug høreværn • Brug beskyttelsesbriller • Brug beskyttelseshandsker • Brug sikkerhedssko • Vær opmærksom på korrekt wireføring • Overhold fareområder • Gå ikke ind i fareområdet under brug • Forlæng ikke styreskinen • Arbejd ikke uden endestop • Arbejd ikke uden beskyttelsesafskærmninger



1.5 Produktoplysninger

HILTI-produkter er beregnet til professionel brug og må kun betjenes, efterses og vedligeholdes af autoriseret og instrueret personale. Dette personale skal i særdeleshed informeres om de potentielle farer, der er forbundet med anvendelsen af denne maskine. Der kan opstå farlige situationer ved anvendelse af produktet og det tilhørende udstyr, hvis det anvendes af personer, der ikke er blevet undervist i dens brug, eller hvis det ikke anvendes korrekt i henhold til forskrifterne i denne brugsanvisning.

Typebetegnelse og serienummer fremgår af typeskiltet.

- ▶ Notér serienummeret i den efterfølgende tabel. Du skal bruge produktoplysningerne ved henvendelser til vores lokale afdeling eller vores serviceværksted.

Produktoplysninger

Wiresav	DSW 2005-TS
Generation	01
Serienummer	

2 Sikkerhed

2.1 Generelle sikkerhedsanvisninger

Læs alle sikkerhedsanvisninger, henvisninger, billedtekster og tekniske data på dette produkt. Hvis følgende anvisninger ikke overholdes, kan det medføre alvorlige personskader.

Opbevar alle sikkerhedsanvisninger og instruktioner til senere brug.

2.2 Korrekt indretning af arbejdspladsen

- ▶ Sørg for at bore- og saveopgaver godkendes af byggeledelsen. Bore- og savearbejde i bygninger og andre strukturer kan påvirke statikken, især ved overskæring af armeringsjern og bærende elementer.
- ▶ Sørg for god belysning.
- ▶ Sørg for god udluftning af arbejdspladsen. Dårligt udluftede arbejdspladser kan være sundhedsskadelige som følge af støvpåvirkningen.
- ▶ Hold arbejdsområdet ryddeligt. Sørg for at holde arbejdspladsen fri for genstande, som man kan komme til skade på. Uorden i arbejdsområdet kan medføre uheld.
- ▶ For at undgå personskader som følge af fastklemning af værktøjet skal de friskårne blokke sikres mod ukontrollerede bevægelser ved hjælp af stålkiler og/eller afstivninger.
- ▶ Sørg med tilstrækkeligt dimensionerede og rigtigt placerede afstivninger for, at den tilbageblevne bygningsstruktur holdes sikkert sammen efter udførelse af skærearbejdet og fjernelse af den overskårne bygningsdel.
- ▶ Ophold dig aldrig i et område med svævende laster.
- ▶ Skærestedet og den efterfølgende åbning skal være sikkert og tydeligt afspærret for at undgå, at personer kan falde ned.
- ▶ Brug beskyttelsesudstyr. Brug sikkerhedssko, beskyttelseshandsker, hjelm og beskyttelsesbriller.
- ▶ Brug åndedrætsværn under arbejde, som danner støv.
- ▶ Brug egnet arbejdstøj. Brug ikke løstsiddende tøj eller smykker, som bevægelige dele kan gribe fat i. Brug håret, hvis du har langt hår.
- ▶ Lad ikke andre personer røre ved udstyret eller forlængerledningen.
- ▶ Sørg for, at børn og andre personer ikke har adgang til arbejdsområdet.



- ▶ Undgå uhensigtsmæssige kroppsstillinger. Sørg for at have et sikkert fodfæste, og hold balancen.
- ▶ Anvend kun godkendt og tilsvarende dimensioneret fastgørelses- og løftegrej til at udtage og transportere de friskårne bygningsdele.
- ▶ Før altid ledninger og slanger fladt væk fra produktet, så du undgår at snuble og falde.
- ▶ Ledninger og slanger må ikke komme i nærheden af roterende dele.
- ▶ Kontrollér sammen med byggelederen, at der ikke befinder sig gasrør, vandrør, elledninger eller andre ledninger i skæreeområdet. Skjulte elledninger tæt på skæreeområdet, som for eksempel kan blive beskadiget på grund af nedfaldende dele, skal beskyttes særskilt og om nødvendigt tages ud af drift.
- ▶ Kontrollér, at det anvendte kølevand strømmer ud på kontrolleret vis eller udsuges korrekt. Kølevand, der strømmer eller sprøjter ukontrolleret ud, kan forårsage skader og ulykker. Vær også opmærksom på, at vand kan strømme ud via ikke-synlige, indvendige hulrum.

2.3 Generelle sikkerhedsforanstaltninger

- ▶ Anvend først produktet, når du har læst brugsanvisningen, så du er fortrolig med dens indhold, og efter at du før brug er blevet instrueret af en **Hilti** ekspert. Overhold alle advarsler og anvisninger.
- ▶ Brug altid det rigtige produkt. Brug ikke produktet til formål, som det ikke er beregnet til, men kun i overensstemmelse med formålet og i fejlfri stand.
- ▶ Brug produktet, tilbehør, indsatsværktøj osv. iht. disse anvisninger, og sådan som det kræves for denne specielle produkttype. Tag hensyn til arbejdsforholdene og det arbejde, der skal udføres. Ved anvendelse af produktet til situationer, som ligger uden for den fastsatte anvendelse, kan der opstå farlige situationer.
- ▶ Tag hensyn til påvirkning fra omgivelserne. Brug ikke produktet, hvis der er risiko for brand og eksplosion. Elværktøj danner gnister, der kan antænde støv eller gasser.
- ▶ Hold håndtagene rene, tørre og fri for olie og fedt.
- ▶ Undgå at overbelaste produktet. Du arbejder bedre og sikrere inden for det angivne effektområde.
- ▶ Lad aldrig produktet være uden opsyn.
- ▶ Et produkt, der ikke bruges, skal opbevares sikkert. Produkter, som ikke anvendes, skal opbevares på et tørt, højt beliggende eller svært tilgængeligt sted uden for børns rækkevidde.
- ▶ Træk altid netstikket ud af stikkontakten, når produktet ikke er i brug (f.eks. under en pause), før du foretager maskinindstillinger og før pleje, vedligeholdelse og værktøjsskift. Disse sikkerhedsforanstaltninger forhindrer utilsigtet start af produktet.
- ▶ Fjern indstillingsværktøj eller skruenøgler, inden produktet tændes. Hvis et stykke værktøj eller en nøgle sidder i en roterende produkt del, er der risiko for personskader.
- ▶ Før brug skal produktet, værktøj og tilbehør kontrolleres for fejlfri og bestemmelsesmæssig funktion. Kontrollér, om de bevægelige dele fungerer korrekt og ikke sidder fast, og om der findes beskadigede dele. Alle dele skal være monteret korrekt og opfylde alle betingelser for at sikre, at produktet fungerer fejlfrit. Beskadigede dele skal repareres eller udskiftes fagmæssigt korrekt af et autoriseret specialværksted.
- ▶ Undgå hudkontakt med bore- og saveslam.
- ▶ Følg anvisningerne for rengøring og vedligeholdelse.
- ▶ Maskinen må ikke anvendes af børn, svagelige personer eller personer, der ikke er instrueret i brugen.



2.4 Beskyttelse mod elektrisk stød

- ▶ Kontrollér produktet hver gang før ibrugtagning. Kontrollér især, at elledninger, stik og slanger er i korrekt tilstand. Brug ikke produktet og tilbehøret, hvis det er beskadiget, hvis systemet ikke er komplet, eller hvis der er betjeningselementer, der ikke kan betjenes problemfrit. Få produktet repareret af **Hilti Service**.
- ▶ Tilslut kun produktet og dets tilbehør til strømkilder, som er forsynet med jordleder og fejlstrømsafbryder. Kontrollér, at disse fungerer fejlfrit, hver gang før maskinen tages i brug.
- ▶ Anbring et jordspyd ved anvendelse af en generator for at jorde systemet.
- ▶ Kontrollér, at strømtilslutningen svarer til oplysningerne på typeskiltene.
- ▶ Beskyt dig mod elektriske stød. Undgå at berøre jordede dele som f.eks. rør, radiatorer, komfurer eller køleskabe.
- ▶ Hold elledninger og især disses stikforbindelser tørre. Luk stikdåserne med de medfølgende dæksler, når de ikke er i brug.
- ▶ Afbryd strømforsyningen før rengørings- og vedligeholdelsesarbejde og ved afbrydelser af arbejdet.

2.5 Krav til brugeren

- ▶ Produktet må kun betjenes af fagfolk, som er uddannet specielt i betonskæring. Disse skal være helt fortrolige med indholdet i denne brugsanvisning og være uddannet i sikker brug af en **Hilti** ekspert.
- ▶ Det er vigtigt at være opmærksom og holde øje med, hvad man laver, og at bruge maskinen fornuftigt. Brug ikke produktet, hvis du er træt eller påvirket af stoffer, alkohol eller medicin. Et øjeblik uopmærksomhed under brugen af maskinen kan medføre alvorlige personskader.
- ▶ Den ansvarlige operatør skal være bevidst om de mulige farer og sikkerhedsansvaret, også over for andre personer. Operatøren er ansvarlig for at sikre sikkerhedsområdet ved hjælp af afspærringer og beskyttelsesanordninger.
- ▶ Støv fra materialer såsom blyholdig maling, visse træsorter, mineraler og metal kan være sundhedsfarlige. Berøring eller indånding af støv kan medføre allergiske reaktioner og/eller luftvejssygdomme hos brugeren eller personer, der opholder sig i nærheden. Bestemte støvtyper, f.eks. støv fra ege- og bøgetræ, er kræftfremkaldende, især i forbindelse med tilsætningsstoffer til træbehandling (kromat, træbeskyttelsesmidler). Asbestholdige materialer må kun bearbejdes af fagfolk. Sørg for god udluftning af arbejdspladsen. Det anbefales at bruge et åndedrætsværn med filterklasse P2. Overhold de gældende nationale forskrifter vedrørende de materialer, der skal bearbejdes. Placer vanddyser ved gennemgående huller for at undgå kraftig støvudvikling.
- ▶ Overhold de nationale forskrifter og love samt brugsanvisningen og sikkerhedsanvisningerne for det anvendte tilbehør (f.eks. diamantsavewire, fastgørelsestilbehør, løftegrej osv.).

2.6 Sikkerhed under brugen

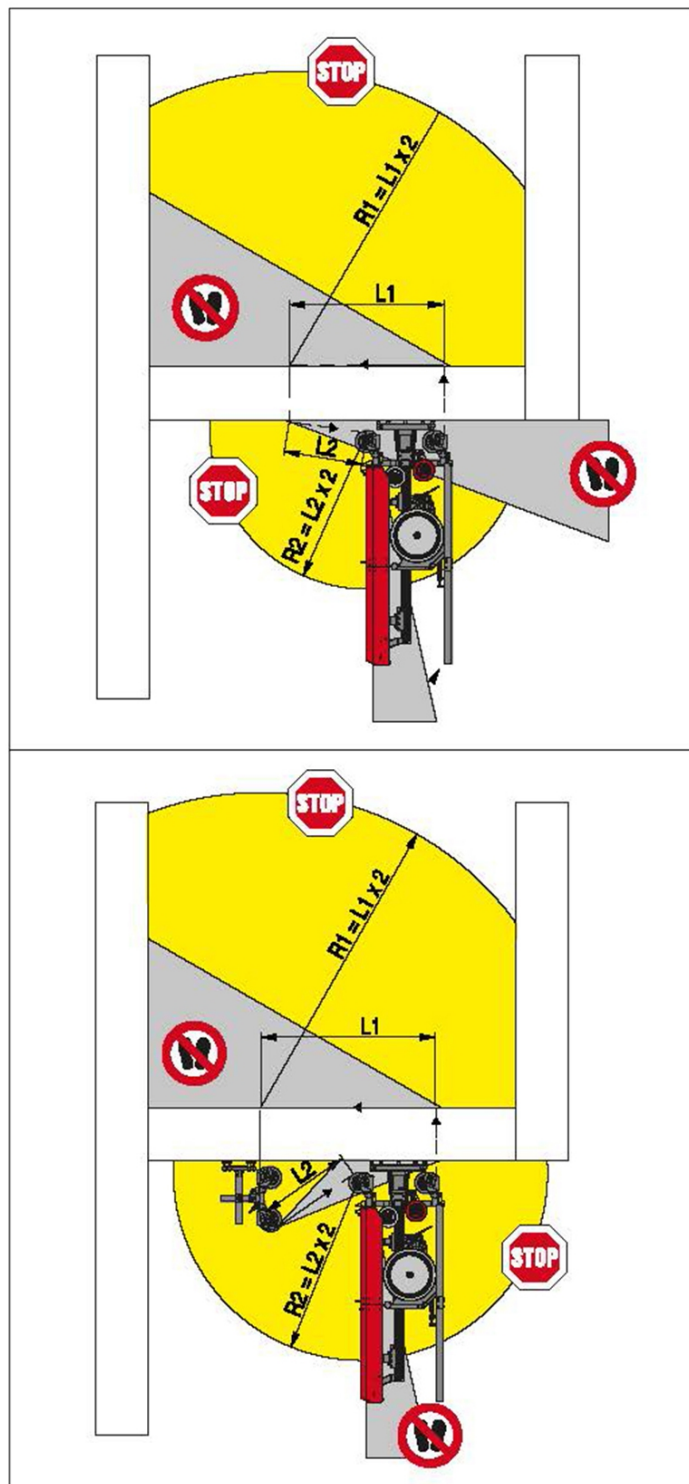
- ▶ Kontrollér, at produktet og dens bygningsdele, diamantsavewiren og dens forbindelselementer samt tilbehøret for fejlfri funktion før ibrugtagning. Sørg for, at beskadigelser og fejlfunktioner afhjælpes fagmæssigt korrekt før ibrugtagning.
- ▶ Ophold dig på et sted langt uden for fareområdet med fjernbetjeningen ved brug af produktet. Vær opmærksom på, at du kan se hele arbejdsområdet.
- ▶ Det er kun tilladt at arbejde, når produktet og wireføringerne er fastgjort sikkert og stabilt på et massivt underlag. En bygningsdel, som vælter eller falder ned, kan medføre alvorlige tings- eller personskader.



- ▶ Slut først strømforsyningen til, når produktet er helt klargjort.
- ▶ Det er kun tilladt at bevæge sig ind i farezonen (f.eks. i forbindelse med justering af rullerne eller vandtilførslen, isætning af kiler, etc.), når der er trykket på **nødstoppet**, og når drivhjulet er standset.
- ▶ Hold dig til de tilladte drevparametre og til de anbefalede vejledende værdier for skærehastighed og fremføringstryk i forbindelse med saveopgaver.
- ▶ Brug kun diamantsavewirer, som opfylder kravene i henhold til EN 13236. Anvend kun diamantsavewirer, der er godkendt til en skærehastighed på mindst 30 m/sek., og som har mellemrum mellem diamantskærene i gummi eller plast.
- ▶ Ved at anvende diamantsavewirer, wireforbindere og presseværktøjer af høj kvalitet kan antallet af wirebrud reduceres væsentligt.
- ▶ Diamantsavewiren kan blive varm, husk derfor at bruge arbejdshandsker.
- ▶ Anvend altid tilstrækkeligt dimensionerede befæstigelsesmaterialer (ankre, skruer, etc.) til fastgørelse af wireføringer og wiresav samt sikring af bygningsdele.
- ▶ Ved brug af opstigningshjælp (stilladser, stiger, etc.) er det vigtigt at sikre sig, at disse opfylder forskrifterne, ikke er beskadigede og opstilles korrekt.
- ▶ Operatøren skal sikre, at der ikke på noget tidspunkt under savningen opholder sig personer i fareområdet. Dette gælder også for den del af fareområdet, der ikke kan ses umiddelbart, f.eks. på bagsiden af skæresiden. Om nødvendigt skal der opstilles omfattende afspærringer og posteres vagtpersonale.
- ▶ Vær hele tiden opmærksom. Hold øje med fremdriften i savningen, vandkølingen og arbejdsområdets omgivelser. Arbejd ikke med produktet, hvis du er ukoncentreret.
- ▶ Der må ikke foretages ændringer på savsystemet. Anvend kun produktet med aktiveret wiresavtilstand.



2.7 Fareområder og sikkerhedsafstande, der skal overholdes



- ▶ Sikkerhedsområdet omfatter et område på mindst to gange radius af den savklinge, der frigøres ved et eventuelt wirebrud (**L1**) (**L2**), samt de områder der ligger i forlængelsesakserne af wirens bevægelsesretninger! Hvis der ikke anbringes egnede afskærmninger (beskyttelsesskærme, beskyttelsesforhæng, wireafskærmninger osv.), er dette sikkerhedsområde ikke begrænset. Beskyttelsesanordningerne skal udformes og monteres, så beskyttelsesanordningerne forhindrer slag fra diamantsavewiren, og så evt. bortslyngede dele tilbageholdes sikkert.
- ▶ Hold ved brug altid en minimumsafstand på 1,5 m til alle bevægelige dele.
- ▶ Kontrollér, at der ikke befinder sig nogen under arbejdsområdet i forbindelse med montering, drift og fjernelse af de friskårne bygningsdele. Nedfaldende dele kan medføre alvorlige personskader.



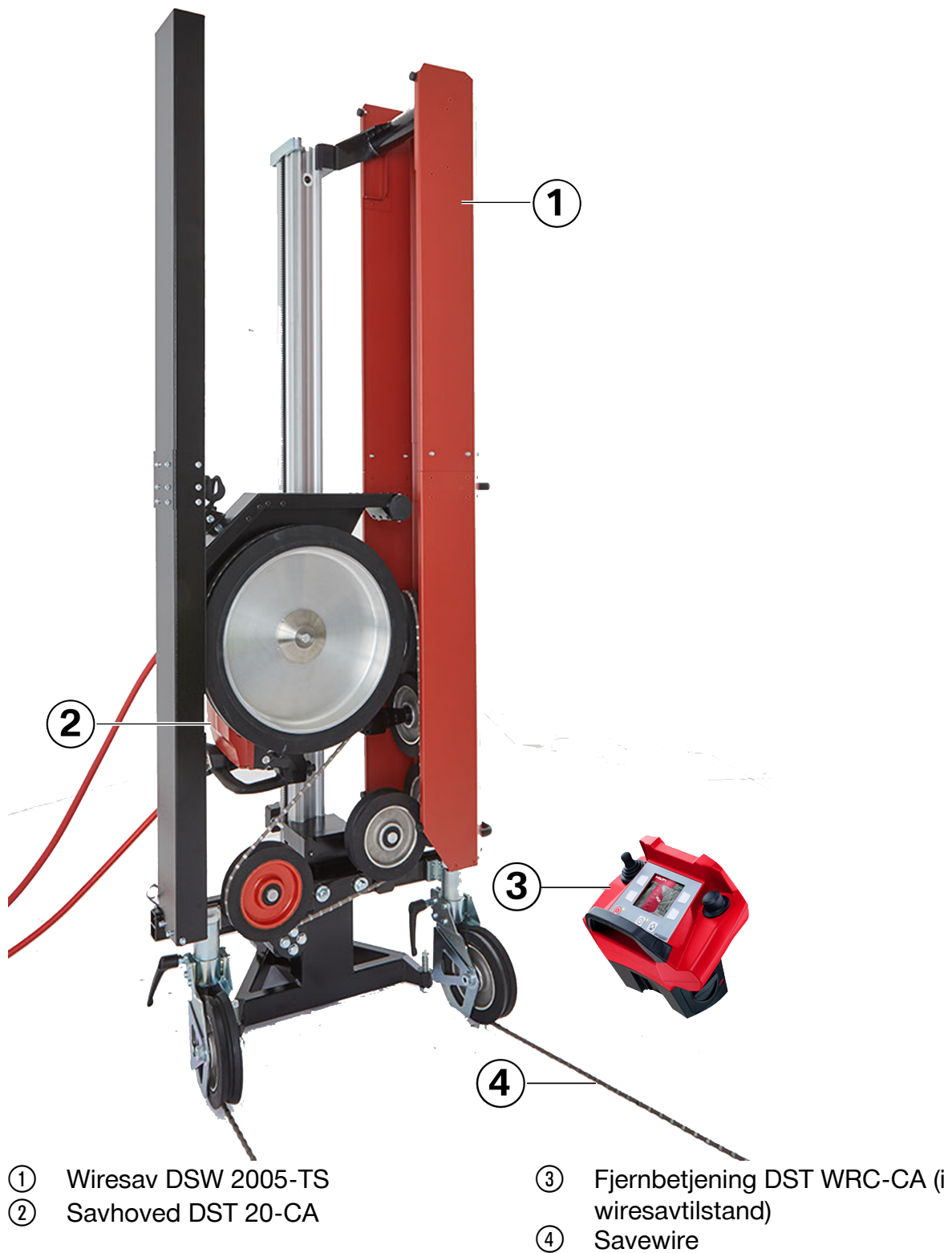
2.8 Yderligere sikkerhedsanvisninger

- ▶ Sav ikke i letantændelige materialer.
- ▶ Nationale forskrifter og love samt brugsanvisningen og sikkerhedsanvisningerne for det anvendte tilbehør (diamantsavewire, fastgørelsestilbehør osv.) skal overholdes.
- ▶ Arbejd ikke uden monteret endestop, da savhovedet ellers kan køre ud over skinnens ende.
- ▶ Monter ikke produktet på loftet.
- ▶ Hold ikke genstande med hånden hen til diamantsavewiren for f.eks. at bruge den som en improviseret sav.
- ▶ Arbejd altid med helt monterede og funktionsdygtige beskyttelsesafskærmninger.
- ▶ Montér altid holderen til magasinets afskærmning, så magasinets afskærmningen kan fastgøres korrekt.
- ▶ Monter kun wiresaven, hvis grundpladen er fastgjort til underlaget. Hvis grundpladen ikke er monteret, kan wiresaven at vælte.

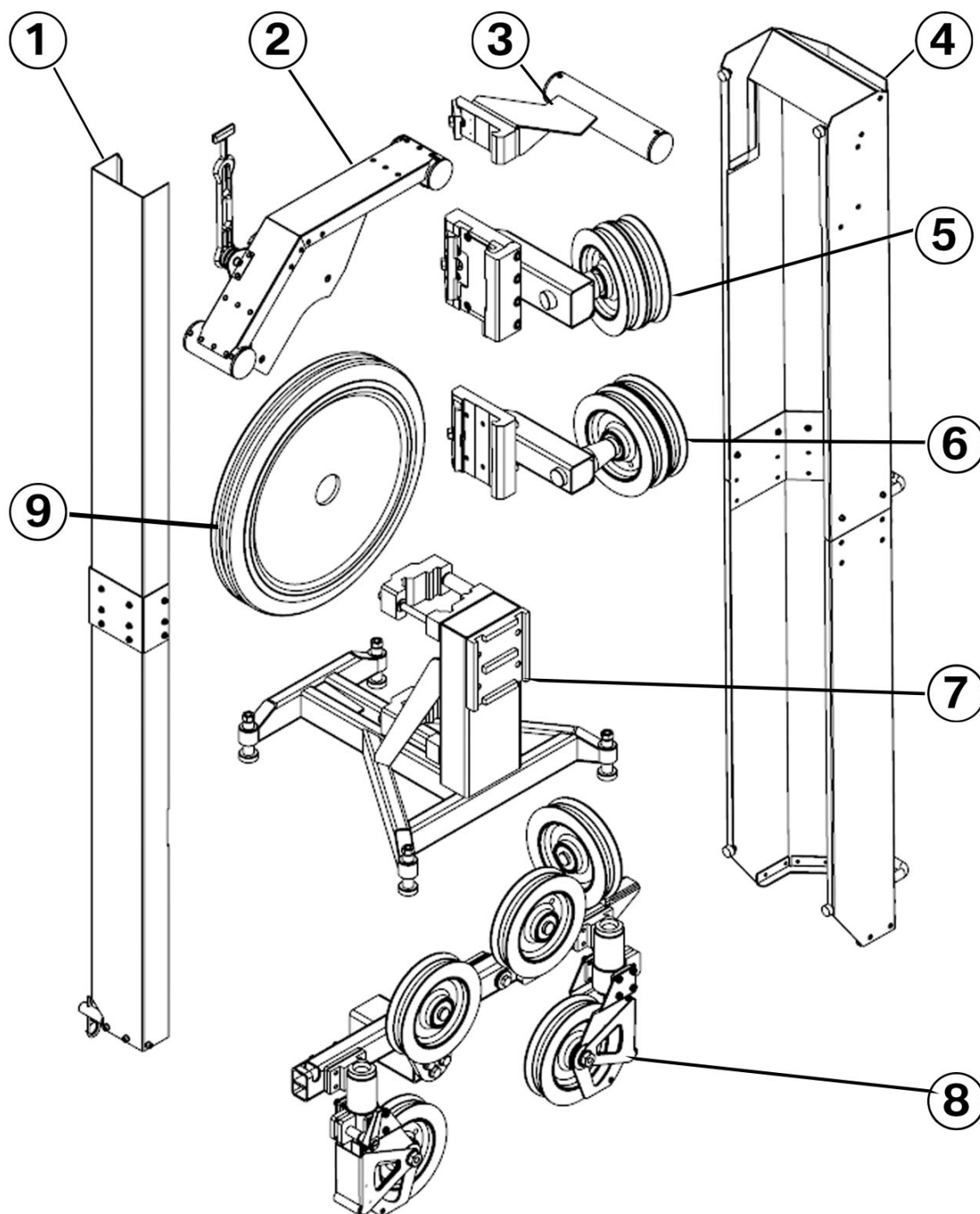


3 Beskrivelse

3.1 Produktoversigt (savsystm)



3.2 Produktoversigt DSW 2005-TS



- ① Beskyttelsesafskærmning til savwires løse side (sort)
- ② Beskyttelsesafskærmning til drivhjul
- ③ Holder til beskyttelsesafskærmning (rød)
- ④ Afskærmning til wiremagasinet (rød)

- ⑤ Wiremagasinrulle (øverst)
- ⑥ Wiremagasinrulle (nederst)
- ⑦ Grundplade
- ⑧ Wirefordeler
- ⑨ Drivhjul

3.3 Bestemmelsesmæssig anvendelse

DSW 2005-TS (01) er et modulopbygget wiresavesystem, der kun må anvendes i forbindelse med DST 20-CA (01) vægsaven som drivenhed og DST WRC-CA (01) som



styreenhed. Brug af savhovedet i forbindelse med wiresavesystemet er kun tilladt i driftsmåden **Wiresave**. Læs brugsanvisningen til DST 20-CA (01) vægsaven for at få oplysninger om sikkerhed og betjening af savhovedet. Læs brugsanvisningen til DST WRC-CA (01) fjernbetjeningen for at få oplysninger om sikkerhed og betjening af styreenheden.

Produktet er beregnet til teknisk nedbrydning af stål-, beton- og sten-/murværksstrukturer i bygge- og anlægsprojekter.

Produktet er beregnet til våd- og tørskæring. Ved tørskæring skal der anvendes en støvsugerenhed.

Produktet må kun betjenes af fagfolk, som er uddannet specielt i betonskæring.

Ændringer og modifikationer, som ikke udtrykkeligt er godkendt af **Hilti**, kan begrænse brugerens ret til at anvende produktet.

3.4 Leveringsomfang

DSW 2005-TS, brugsanvisning

Andre systemprodukter, som er godkendt til dit produkt, finder du i **Hilti Store** eller på: www.hilti.group

3.5 Yderligere nødvendigt tilbehør

Savhoved DST 20-CA, fjernbetjening DST WRC-CA, skinne DS-R200-L eller DS-R230-L, endestop DS-ES-L, diamantsavewire.

3.6 Ekstra tilbehør

3.6.1 Vandtilførsel

For at binde det støv, der opstår under savningen, og for at køle diamantsavewiren, kan du bruge følgende tilbehør.



- ① Vandtilførsel, lang
- ② Vandtilførsel, kort
- ③ Vandslange



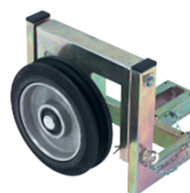
3.6.2 Enkeltrullebuk (DSW-SPP)

Med en enkeltrullebuk kan diamantsavewiren vendes.



3.6.3 Udløserrulle (DS-WSRW)

En udløserrulle kan eksempelvis anvendes til store vægtykkelser eller lange savesnit. Det sikrer optimal wireindgrebslængde og høj skærehastighed.



3.6.4 Beskyttelsesafskærmning (DSW-WG)

Hvis det ikke kan sikres, at der under drift af anlægget ikke kan befinde sig personer eller indretninger i fareområdet, som kan udsættes for en risiko på grund af omkringflyvende dele, skal der anbringes beskyttelsesafskærmninger.



4 Tekniske data

Mål (B x D x H)	860 mm x 700 mm x 2.350 mm
Diameter drivhjul	500 mm
Skærehastighed	13,3 m/s ... 24,1 m/s
Kapacitet wiremagasin	5,6 m
Skinne	DS-R200-L eller DS-R230-L
Wirediameter	8 mm ... 12 mm
Anbefalet wirelængde	11,5 m

4.1 Vægt af de enkelte bygningsdele

Totalvægt uden savhoved	105,0 kg
Grundplade	20,5 kg

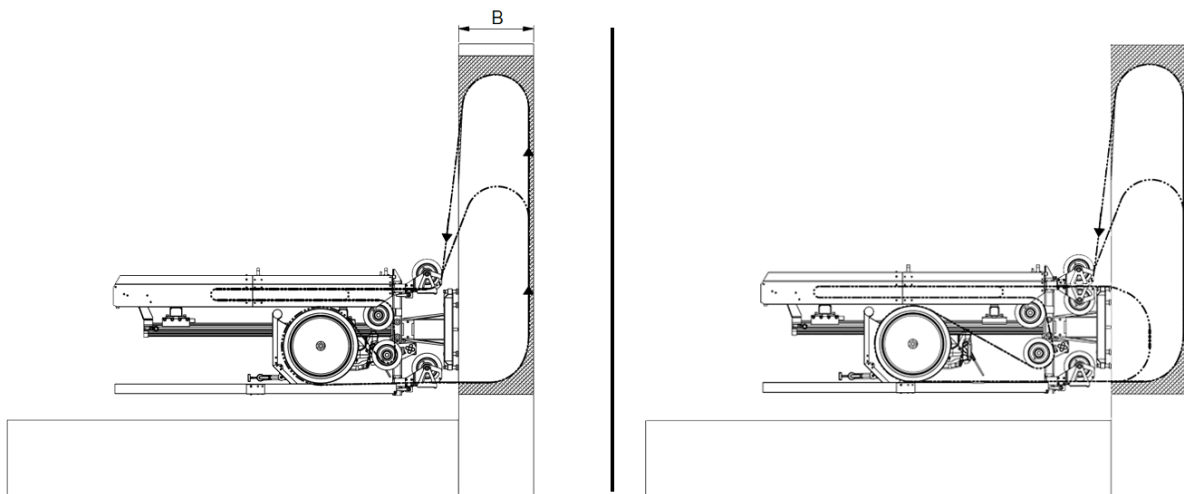


Wirefordeler	31,0 kg
Wiremagasinrulle (nederst)	9,5 kg
Wiremagasinrulle (øverst)	11,5 kg
Holder til beskyttelsesafskærmning (øverst)	3,2 kg
Drivhjul	8,0 kg
Beskyttelsesafskærmning til drivhjul	5,2 kg
Beskyttelsesafskærmning (rød)	10,2 kg
Beskyttelsesafskærmning (sort)	4,0 kg

5 Typiske anvendelseseksempler

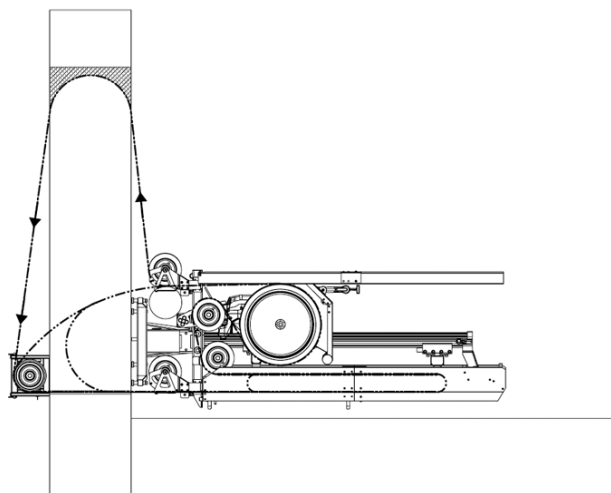
De følgende anvendelseseksempler viser de oftest forekommende anvendelser.

5.1 Lodret snit (standard)



- Før savewiren som vist gennem bygningsdelen ved snittets start.
- Drej rullen nedad ved wireindgangen, så snart savewiren omtrent har nået den optegnede position. Derved undgås det, at savewiren beskadiger wireføringen.
- Overskrid ikke en maksimal wireindgrebslængde (**B**) på 1,5 meter for at undgå beskadigelser .

5.2 Lodret snit med udløserrulle (DS-WSRW)

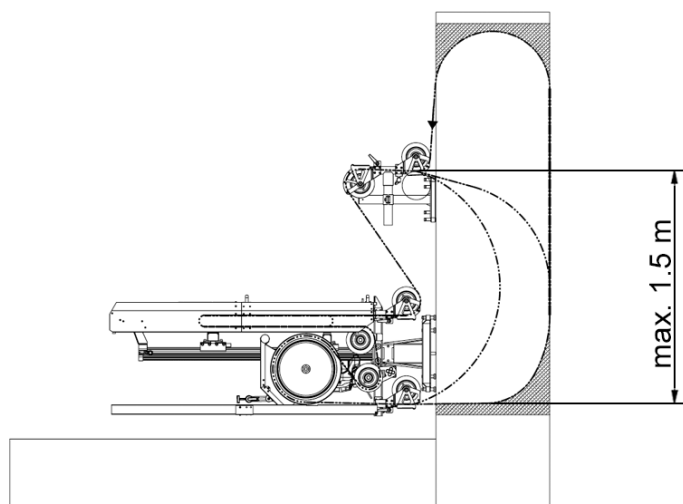


- Før diamantwiren hen over udløserrullen ved snittets start.



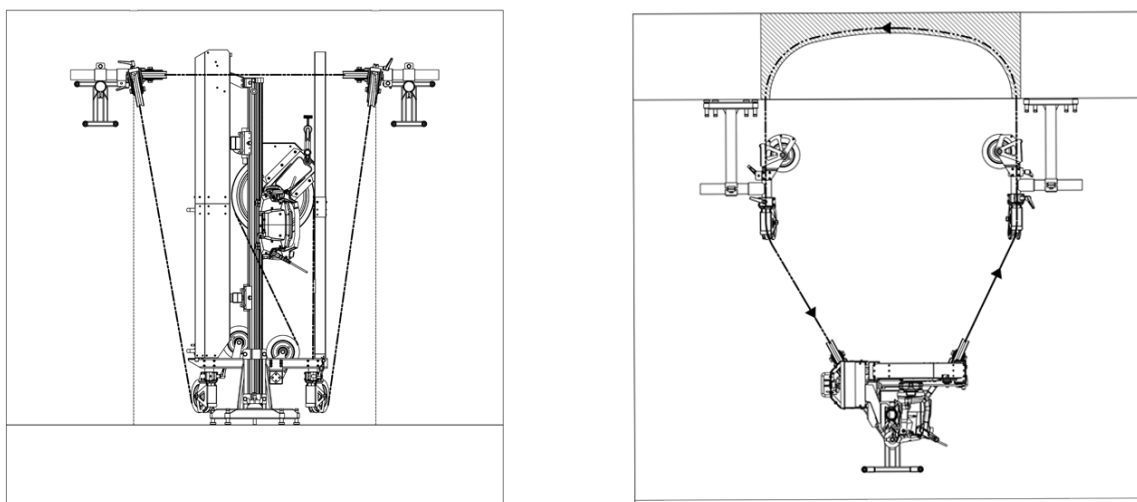
- Drej rullen nedad og udløsserrullen væk, så snart savsnittet er på højde med rullen for at undgå beskadigelse af wireføringen.

5.3 Lodret snit med enkeltrullebuk



- Før diamantwiren hen over enkeltrullebukken ved snittets start
- Drej styrerullen på rullestanderen nedad, så snart diamantsavewiren har nået den optegnede position.
Så beskadiger diamantwiren ikke wireføringen.

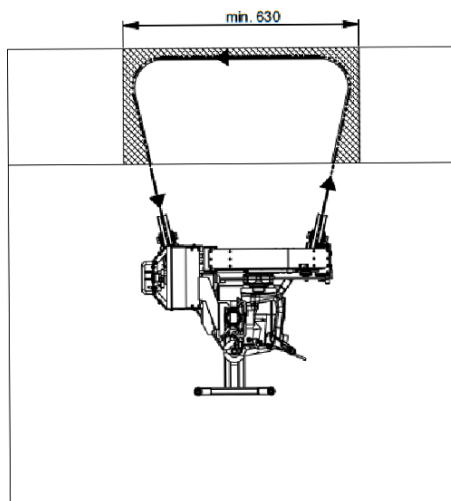
5.4 Horisontalsnit med 2 enkeltrullebukke



- Før diamantsavewiren hen over rullebukkene samt gennem bygningsdel ved snittets start.



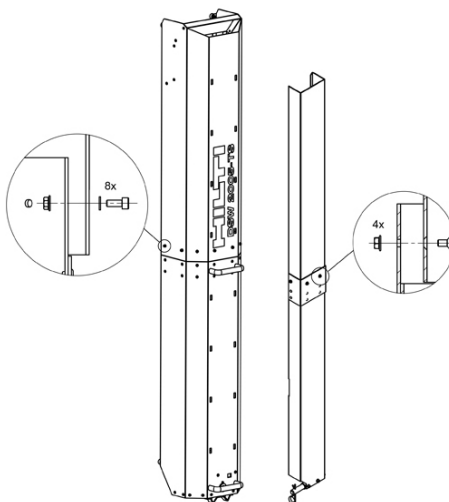
5.5 Planskæring



- Monter wirefordeleren i nederste position på grundpladen, så den bevægelige styrerulle ligger på den flade, der skal planskæres i.
- Styrerullerne på wireud- og indgangen må ikke blive klemt, så de kan følge den ændrede indgrebsvinkel af sig selv.

6 Forberedelser

6.1 Montering af beskyttelsesafskærmninger



- ▶ Monter de to beskyttelsesafskærmninger med de medfølgende skruer.



Monteringen er beskrevet på medfølgende flyer.

6.2 Beregning af wirelængde

- ▶ Du kan beregne den nødvendige wirelængde omtrentligt på følgende måde:
 - ▶ Minimal wirelængde inden for maskinen på 5,6 meter.
 - ▶ + afstanden fra udgangsrullen til diamantwires indgreb i bygningsdelen
 - ▶ + 2 x bygningsdelens tykkelse
 - ▶ + skærelængde
 - ▶ + wirelængden fra udgangspunktet på bygningsdelene til wiresavens indgangsrulle



6.3 Sikkerhedsafklaringer før arbejdets begyndelse

- Er skæreamrådet fri for farlige ledninger og rør (gas, vand, el etc.)?
- Er skærearbejdernes påvirkning af statikken afklaret, og kan afstivningerne på sikker vis optage de kræfter, der opstår i den forbindelse?
- Kan farer eller beskadigelser fra det anvendte kølevand udelukkes?
- Kan arbejdsområdet sikres, så hverken personer eller installationer kommer i fare på grund af nedfaldende eller udslyngede dele?
- Kan de friskårne bygningsdele fjernes og bortskaffes sikkert og kontrolleret?
- Opfylder den tilgængelige el- og vandtilslutning de angivne betingelser?
- Er de foreliggende opgaver godkendt af byggelederen i fuldt omfang?

6.4 Optegning af savsnit

Sædvanligvis er de dele, der skal saves væk, markeret af ordregiveren. Om nødvendigt skal den maksimale betonblokvægt skæres i flere dele for at tilpasse til de foreliggende forhold, f.eks. maksimalt tilladt gulvbelastning, løfteudstyrets bæreevne, dørdimensioner.

6.5 Planlægning af wireføring og snitopdeling

- En grundig oplæring og erfaring er væsentlige forudsætninger for en optimale planlægning af wireføring og snitopdeling.
- Store wireindgrebslængder og flade skærebuer medfører nedsat saveeffekt.
- Ved planlægningen er det vigtigt, at wireindgrebslængden ikke overstiger 1,5 meter.
- Vælg skærelængden, så diamantsavewiren ikke kan blive klemt fast af løse bygningsdele.

7 Montering af wiresaven

7.1 Boring af gennemgående huller



De gennemgående hullers placering og retning har direkte indvirkning på skærenøjagtigheden.

Ved store vægtykkelser eller små tilladte tolerancer skal de gennemgående huller bores med en standerført diamantboremaskine.

Ved mindre vægtykkelser eller store tilladte tolerancer kan de gennemgående huller også laves med en borehammer.

Bordiameteren skal være mindst 16 mm, ved større emnetykkelse dog 4 % af bygningsdelens tykkelse.



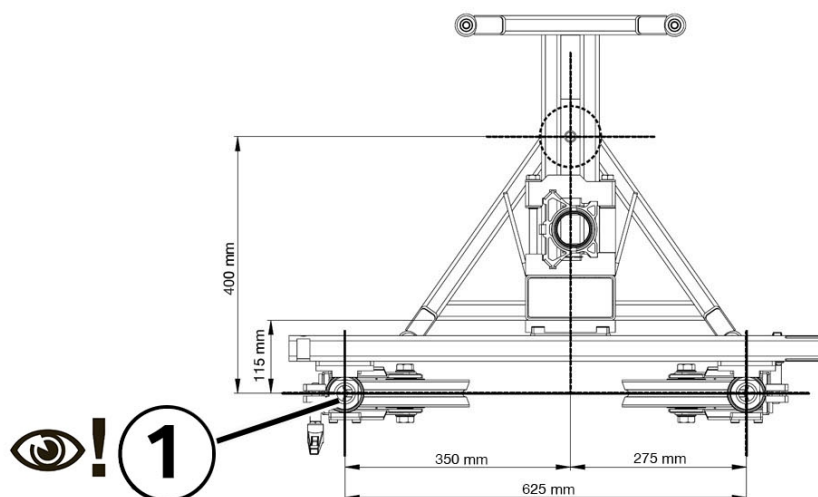
Afrundningen af retvinklede kanter på bygningsdele sikrer, at savewiren lettere kan køre om hjørnet og forebygger beskadigelser.

7.2 Montering af grundplade

ADVARSEL

Fare for personskader på grund af udslyngede dele. Det kan medføre døden og alvorlige personskader.

- Brug kun wiresaven, når wiresaven og wireføringerne er fastgjort korrekt til underlaget.



① Gennemgående boring

1. Afmærk dyvelboringen til grundpladen.
2. Bor et hul til ankeret, og rengør borehullet.
3. Isæt dyvlen til grundpladen.

Materiale

HKD M16 til betonunderlag

DD-CS M16



Kontakt din **Hilti**-forhandler, hvis du har spørgsmål til fastgørelse.

4. Drej spændespindlen helt til anslaget i ankeret.



5. Drej spændespindelen én omdrejning tilbage.
6. Påsæt grundpladen.



2357340

7. Fastgør grundpladen med spændemøtrikken.
8. Juster grundpladen.
9. Kontrollér, at spændemøtrikken og nivellerskruerne er fastspændt.

Materiale
Gaffelnøgle SW 19
Gaffelnøgle SW 27

- ▶ Spændemøtrik (SW 27)
- ▶ Nivellerskruer (SW 19)

7.3 Montering af styreskinnen



1. Skub styreskinnen ind i holderen på grundpladen.

Tekniske data	
Skinne	DS-R200-L eller DS-R230-L

2. Spænd først skruerne i venstre side for at fastgøre styreskinnen.

Tekniske data	
Monteringsskrue til styreskinne	90 Nm

Materiale	
Gaffelnøgle SW 19	

3. Spænd derefter skruerne i højre side.

Tekniske data	
Monteringsskrue til styreskinne	90 Nm

Materiale	
Gaffelnøgle SW 19	

7.4 Montering af endestop

i Arbejd altid med korrekt monteret endestop, så savhovedet ikke kører ud over styreskinnens ende.





1. Placer endestoppet på styreskinnen.
2. Hvis følgende betingelse er opfyldt, skal du desuden udføre denne handling:

Betingelser: DS-R200-L

- ▶ Monter endestoppet på den øverste ende af styreskinnen.

3. Hvis følgende betingelse er opfyldt, skal du desuden udføre denne handling:

Betingelser: DS-R230-L

- ▶ Monter endestoppet 30 cm fra den øverste ende af styreskinnen.

7.5 Montering af wirefordeleren



1. Sæt wirefordeleren i øverste position på grundpladens holder.
2. Spænd monteringskruerne ensartet.

Tekniske data

Monteringskruer til wirefordeler

90 Nm

Materiale

Gaffelnøgle SW 19



Sæt wirefordeleren i nederste position til savning i niveau med gulvet.



2357340

7.6 Holder til montering af wiremagasinets afskærmning



1. Skub holderen på styreskinnen.
2. Hvis følgende betingelse er opfyldt, skal du desuden udføre denne handling:

Betingelser: DS-R200-L

- ▶ Monter holderen på den øverste ende af styreskinnen.

3. Hvis følgende betingelse er opfyldt, skal du desuden udføre denne handling:

Betingelser: DS-R230-L

- ▶ Monter holderen 30 cm fra den øverste ende af styreskinnen.

4. Spænd skruen på holderen.

Materiale

Gaffelnøgle SW 19

7.7 Montering af wiremagasinruller



1. Åbn magasinrullens spændelasker, og sæt den nederste wiremagasinrulle på skinnen.
2. Luk spændelasken, og spænd skruen.

Tekniske data

Monteringsskruer til wiremagasinrulle

90 Nm

Materiale

Gaffelnøgle SW 19

3. Åbn magasinrullens spændelasker, og sæt den øverste wiremagasinrulle på skinnen.

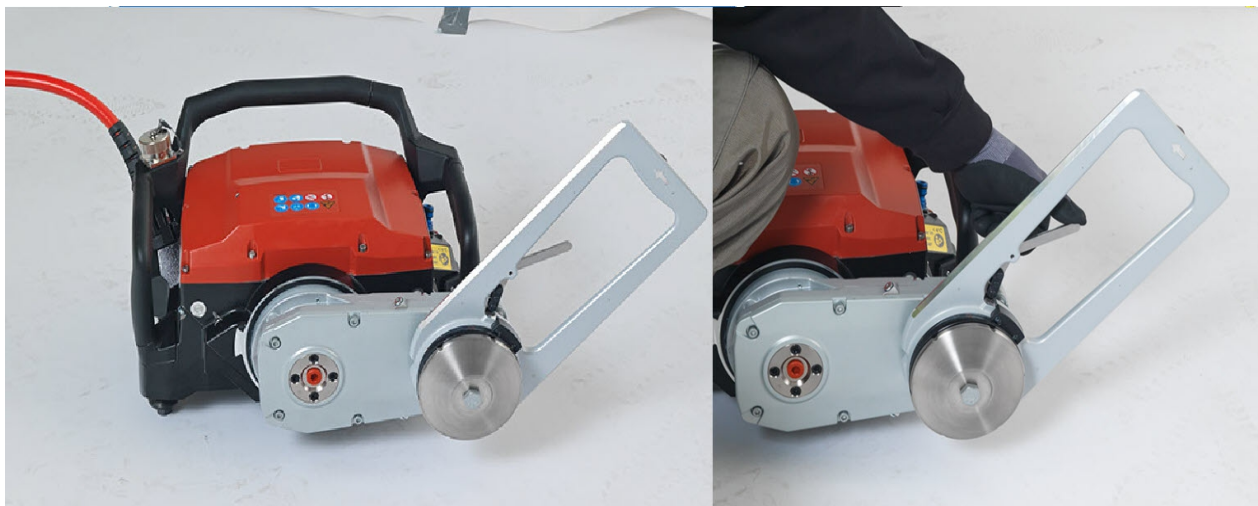


4. Luk spændelasken, og spænd skruen.

Tekniske data	
Monteringsskrue til wiremagasinrulle	90 Nm
Materiale	
Gaffelnøgle SW 19	

5. Kontrollér, at wiremagasinrullerne og wirefordelerens ruller ikke er i kontakt med hinanden.

7.8 Montering af savhoved



1. Læg savhovedet på et jævnt og ren underlag for at fastlægge savarmens position.
2. Flyt savarmen med styreenheden, så savarmens akse står helt parallelt med underlaget.
3. Afbryd strømtilførslen til savhovedet.



4. Åbn låsemekanismen på savhovedet, og sæt savhovedet på styreskinnen.
5. Drej klingeafskærmningen, så den peger 45° opad og væk fra skinnen.
6. Lås holderen til klingeafskærmningen.



7.9 Montering af drivhjul



1. Rengør centrerings- og klemmepladerne.
2. Sæt drivhjulet på holderen på savhovedet.
3. Fastgør drivhjulet ved hjælp af flangedækslet og klemeskruen.

Tekniske data

Monteringskruer til drivhjul

110 Nm

Materiale

Gaffelnøgle SW 19

7.10 Afrunding af bygningsdelens kanter

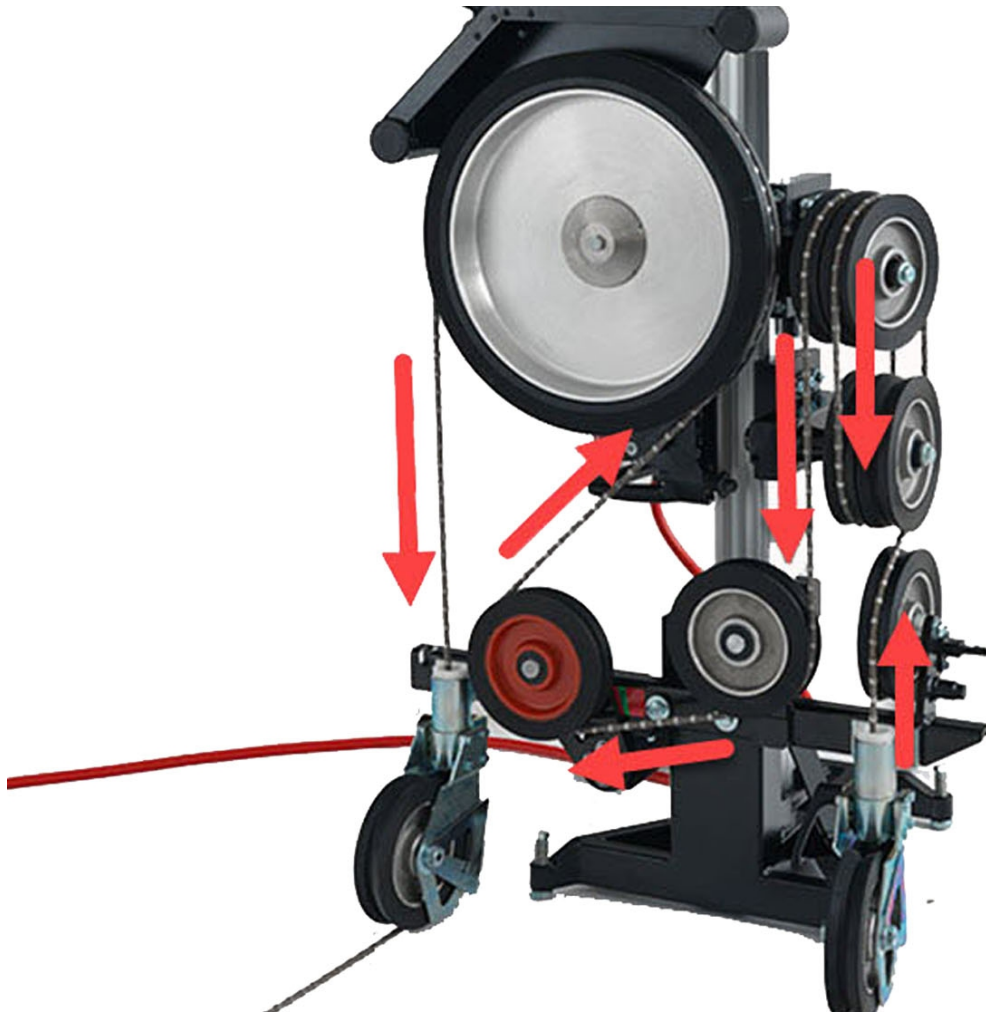
Afrunding af bygningsdeles kanter kræver 2 personer.

1. Før diamantwiren gennem boringen i bygningsdelen.
2. Før diamantwiren over wiresavens eller wireføringens styrerulle.
3. Træk diamantwiren skiftevis frem og tilbage for at afrunde kanterne på bygningsdelene.
4. Afrund kanterne på bygningsdelene, til diamantwiren let kan trækkes frem og tilbage.

7.11 Montering af diamantwire

Vær opmærksom på diamantwires bevægelsesretning. Pilen på diamantwiren eller den mindre diameter på de koniske diamantskær peger i bevægelsesretningen. For at reducere risikoen for wirebrud må der kun bruges et forbindelselement pr. wireløkke.





1. Før diamantwiren gennem hullerne i bygningsdelen, gennem eventuelt anvendte wireføringer og gennem wiresavens hulaksler.



2. Drej diamantwiren mod uret 1-1,5 gange pr. meter for at undgå urund slitage.
3. Forbind diamantwirens ender.
4. Juster styrerullerne.
5. Før diamantwiren ind i noterne på rullerne.





6. Løsn fastspændingen af de øverste magasinruller, og skub dem opad på skinnen, til diamantsavewiren er strammet.
7. Hold den øverste magasinrulle i position, og spænd monteringsskrueerne igen.
8. Kontrollér, at diamantsavewiren hviler korrekt på alle rullerne.

7.12 Montering af beskyttelsesafskærmning til drivhjul



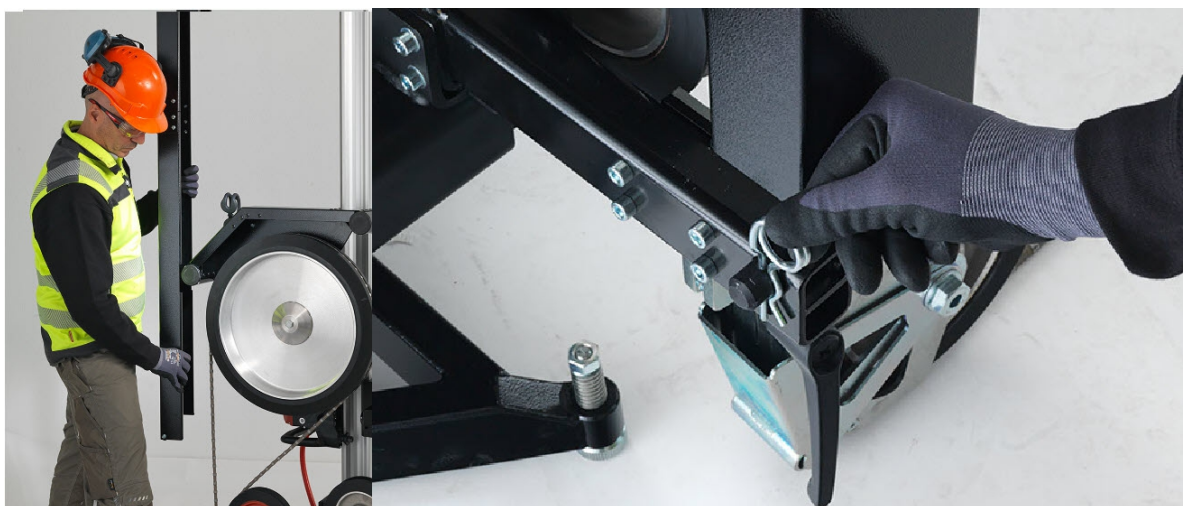
1. Skub beskyttelsesafskærmning ind på holderen til klingeafskærmningen på savhovedet.



2. Fastgør beskyttelsesafskærmningen med en elastik på klingeafskærmningens holder.



7.13 Montering af beskyttelsesafskærmningen til savwires løse side



1. Skub beskyttelsesafskærmningen hen over føringen på beskyttelsesafskærmningen til drivhjulet.
2. Sørg for at sikre afskærmningen med splitten på wirefordeleren.

7.14 Montering af wiremagasinets afskærmning



1. Skub wiremagasinets afskærmning nedfra hen til anslaget på holderen.
2. Drej wiremagasinets afskærmning nedad, så afskærmningen går i indgreb i låsen på wirefordeleren.

7.15 Tilslutning af strøm- og vandtilførsel

1. Slut strøm- og vandtilførslen til savhovedet.
2. Slut vandtilførslen til diamantwiren.

i Placer en vandtilførsel (tilbehør) på det sted, hvor diamantwiren går ind i bygningsdelen. På den måde trækkes der vand ind i snittet, diamantwiren bliver kølet, og støvet bliver bundet.

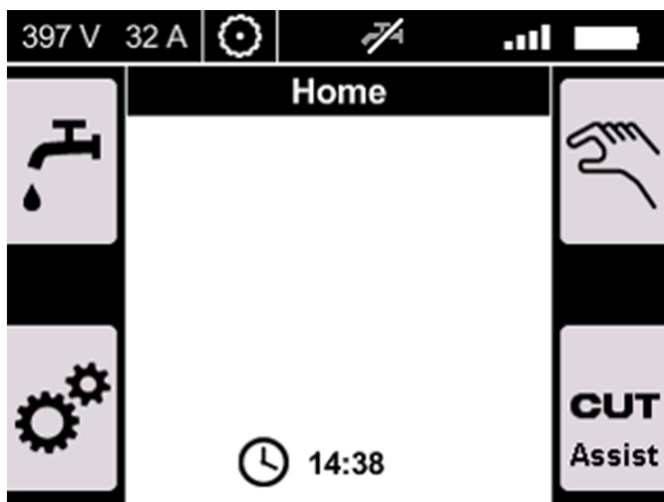
8 Ibrugtagning

8.1 Startbilledet

Homescreen er startbilledet på DST WRC-CA fjernbetjeningen. Visningerne varierer, afhængig af hvilken driftstilstand der er indstillet.

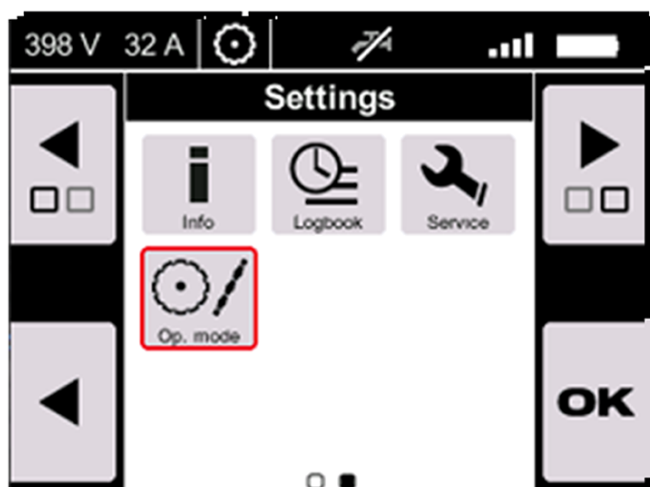


De forskellige softkeys har følgende funktioner i driftstilstanden **vægsave**:



1. Tænd/sluk for vandtilførslen
2. Vælg manuel savetilstand
3. Foretag indstillinger

8.2 Valg af driftstilstand



1. Tryk på knappen **Indstillinger** på startbilledet.
2. Tryk på knappen **Driftstilstand**.





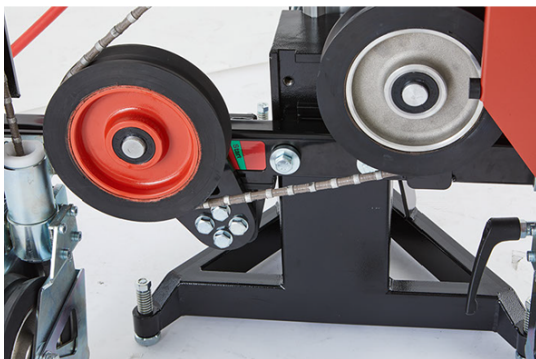
3. Indstil driftstilstanden til **Wiresav** med drejeknappen, og bekræft dit valg med **OK**.

Indstillingen gemmes i DST WRC-CA fjernbetjeningen som en ny grundindstilling.

9 Savning

9.1 Betjening af wiresaven

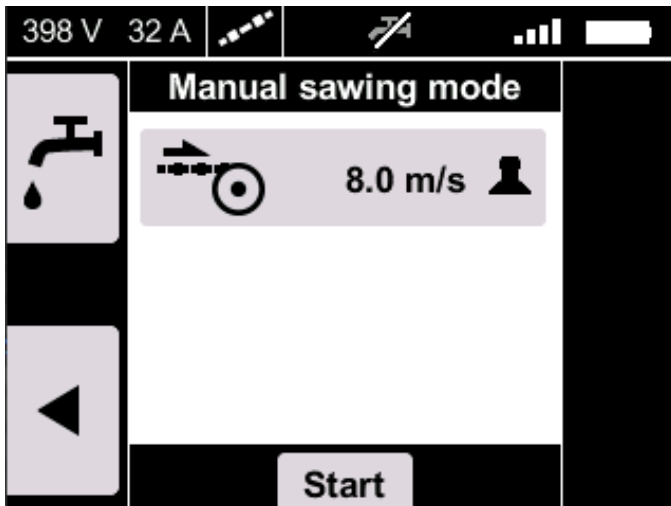
1. Tryk på knappen **Manuel drift** på startbilledet.



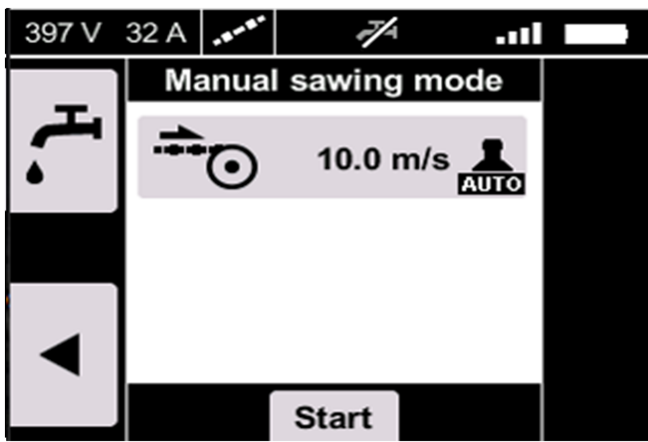
2. Kør savhovedet opad ved hjælp af joysticket for at spænde diamantsavewiren. Spænd diamantsavewiren, indtil spænderullens holder står i det grønt markerede område.
3. Åbn ventilen til vandtilførslen ved savsnittet.
4. Tryk på knappen **Start** for at starte wiresaven.
 - ▶ Den grønne startlysdiode lyser.

Kontrollér under savningen, at spænderullen ikke bevæger sig ind i det røde område. Hvis spænderullen alligevel befinder sig i det røde område, skal wirefremføringen stoppes, indtil spænderullen igen befinder sig i det grønne område.





5. Skub joysticket til højre eller venstre for at øge eller reducere wirehastigheden.

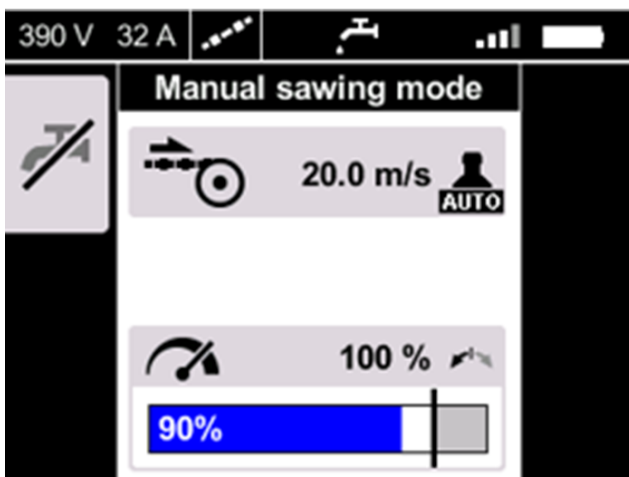


6. Tryk joysticket nedad for at bevæge motoren på skinnen.

- ▶ Efter 4 sekunder går wiresaven over i **AUTO** tilstand.
- ▶ Den aktuelle af wirehastighed og wirespænding vises på displayet.



- Funktionen **AUTO** hjælper med at optimere savningen. **AUTO** tilpasser automatisk wirespænding og -hastighed til effekten.
- I wiresavtilstand kan motoren kun bevæges opad på skinnen eller stoppes.



7. Indstil den nominelle effekt på drejeknappen.

8. Udvid wiremagasinet, når motoren når til endestopet. → Side 31



9.2 Udvidelse af wiremagasinet

Wiremagasinet skal udvides, kort før savhovedet når hen til endestoppet, for at fortsætte snittet.

1. Stands fremføringen, kort før savhovedet når frem til endestoppet, og sluk for savningen.
2. Flyt savhovedet frem til den nederste position.
3. Tryk på **Nødstop** for at slukke for systemet.

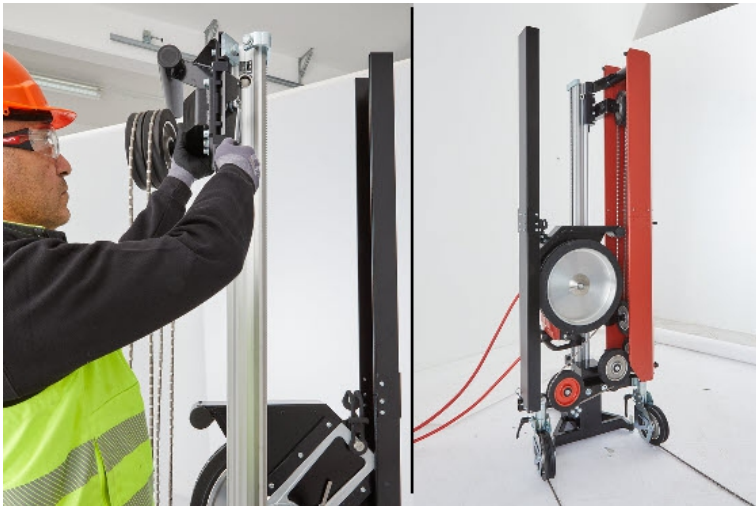


4. Afmonter wiremagasinet afskærmning.



5. Løsn wiremagasinet øverste rulle, og skub den opad på skinne, til diamantsavewiren er strammet.
6. Hold wiremagasinet øverste rulle i position, og spænd monteringskruerne igen.
7. Kontrollér, at diamantsavewiren hviler korrekt på alle rullerne og ikke er snoet.





8. Monter wiremagasinets afskærmning.
9. Tag wiresaven i drift.

9.3 Afslutning af savning

1. Reducer wirehastigheden og fremføringstrykket, kort før diamantwiren kommer ud af bygningsdelen.
2. Sluk straks for motoren, når diamantwiren kommer ud af bygningsdelen.

9.4 Afmontering af wiresaven

1. Sluk motoren.
2. Tryk på **Nødstop**-knappen.
3. Sluk for strøm- og vandtilførslen.
4. Fjern beskyttelsesafskærmningerne.
5. Åbn wireforbinderen, og tag diamantsavewiren ud.
6. Afmonter drivhjulet.
7. Afmonter motoren fra skinnen.
8. Afmonter wiremagasinrullerne.
9. Afmonter wirefordeleren.
10. Afmonter skinnen.
11. Fjern grundpladen.
12. Rengør produktets enkelte dele.
13. Kontrollér produktet for beskadigelser.

10 Rengøring og vedligeholdelse

ADVARSEL

Fare på grund af elektrisk stød! Pleje og vedligeholdelse med isat netstik kan medføre alvorlige personskader og forbrændinger.

- ▶ Træk altid netstikket ud før alle pleje- og vedligeholdelsesarbejder!

Pleje

- Fjern forsigtigt fastsiddende snavs.



Vedligeholdelse

ADVARSEL

Fare for elektrisk stød! Fagmæssigt ukorrekte reparationer på elektriske dele kan medføre alvorlige personskader og forbrændinger.

- ▶ Reparationer på eldelene må kun udføres af en elektriker.
-
- Kontrollér regelmæssigt alle synlige dele for skader, og at betjeningselementerne fungerer fejlfrit.
 - Anvend ikke produktet i tilfælde af beskadigelse og/eller funktionsfejl. Få omgående udført reparation hos **Hilti Service**.
 - Kontrollér, at alle beskyttelsesanordninger fungerer efter pleje og vedligeholdelse.

Anvend kun originale reservedele og forbrugsmaterialer af hensyn til en sikker drift. Reservedele, forbrugsmaterialer og tilbehør til dit produkt, som vi har godkendt, finder du i dit **Hilti Store Center** eller under: www.hilti.group.

10.1 Rengøring af wiresaven

1. Sluk wiresaven på styreenhedens hovedafbryder, og tryk på **Nødstop**-knappen.
2. Afbryd strømtilførslen.
3. Fjern grov snavs fra wiresaven og rullebukkene efter hvert enkelt savesnit.
4. Fjern betonslammet med vand og børste. Fjern ikke betonslammet med en højtryksrensers.
5. Udfør visuel kontrol efter rengøring af alle maskindele (fejl og let gang).
6. Udskift beskadigede eller mangelfuldt fungerende dele for at undgå ulykker og følgeskader.

11 Transport og opbevaring

- Opbevar altid produktet med netstikket trukket ud.
- Opbevar produktet tørt og utilgængeligt for børn og uvedkommende personer.
- Efter længerevarende transport eller opbevaring skal produktet kontrolleres for skader før ibrugtagning.

11.1 Transport af systemet

- ▶ Sørg for at sikre systemet med remme ved transport af produktet og for at beskytte det mod at glide og vælge.

12 Fejlafhjælpning

Ved fejl, som ikke fremgår af denne tabel, eller som du ikke selv kan afhjælpne, beder vi dig om at kontakte **Hilti Service**.

12.1 Fejltabel

Fejl	Mulig årsag	Løsning
Wiresaven starter ikke.	Diamantsavewiren sidder skævt eller er blokeret på grund af for skarpe kanter ved de gennemgående huller.	▶ Fjern kanterne med et passende værktøj. Slib diamantsavewiren manuelt.



Fejl	Mulig årsag	Løsning
Wiresaven starter ikke.	En ny diamantsavewire sidder fast i et snit, som er lavet med en brugt diamantsavewire.	<ul style="list-style-type: none"> ▶ Afslut snittet med den slidte diamantsavewire, eller anvend en tyndere diamantsavewire. ▶ Lav en hjælpeboring, som den nye diamantsavewire kan trækkes igennem.
	For stor kontaktlængde af diamantsavewiren i beton.	▶ Monter flere venderuller eller udløsseruller.
	For høj wirespænding.	<ul style="list-style-type: none"> ▶ Reducer wirespændingen. ▶ Vær opmærksom på, at spænderullen befinder sig i det grønne område.
	Diamantsavewire monteret modsat bevægelsesretningen.	▶ Kontrollér diamantsavewirens bevægelsesretning.
	Defekt diamantsavewire	▶ Udskift diamantsavewiren.
Drivhjulet spinder/diamantsavewiren tages ikke med.	For lav wirespænding.	<ul style="list-style-type: none"> ▶ Forøg wirespændingen ved hjælp af fremføringen. ▶ Vær opmærksom på wiredæmperen.
	Drivhjulet for slidt.	▶ Udskift drivhjulet.
Ved start hopper diamantsavewiren af driv- eller styrerullen.	For lav wirespænding.	<ul style="list-style-type: none"> ▶ Forøg wirespændingen ved hjælp af fremføringen. ▶ Vær opmærksom på wiredæmperen.
	Diamantsavewire monteret modsat bevægelsesretningen.	▶ Kontrollér diamantsavewirens bevægelsesretning.
Uensartet/ensidig slitage af diamantsavewiren.	Diamantsavewiren blev ikke drejet ind før samlingen.	▶ Drej diamantsavewiren 1 til 1,5 omgang mod uret pr. løbende meter.
	For høj wirespænding.	<ul style="list-style-type: none"> ▶ Reducer wirespændingen. ▶ Vær opmærksom på, at spænderullen befinder sig i det grønne område.
Wirebrud direkte efter lukningen.	Spidsvinklet vending af diamantsavewiren på kanten af bygningsdelen.	▶ Monter yderligere styreruller for at opnå en fladere vendeinkel.
	Materialetræthed på diamantsavewiren på grund af for lang tids brug og ælde.	▶ Anvend en ny diamantsavewire.
	Materialetræthed af diamantsavewiren som følge af for kraftigt spændte diamantsavewirer.	▶ Reducer wirebelastningen ved at sænke fremføringskraften.




Fejl	Mulig årsag	Løsning
Wirebrud direkte efter lukningen.	Materialetræthed på diamantsavewiren på grund af for kraftig wirebøjning ved forbinderen.	▶ Reducer wirebøjningen med Hilti -ledforbindere.
Diamantsavewiren bliver trukket ud af sammenpresningen.	Forkert indstillet pressetang.	▶ Kontrollér pressetangens indstilling.
	Pressetang med for lille pressekraft.	▶ Anvend en pressetang med mindst 8 t.
	Forkerte eller slidte presse-kæber.	▶ Kontrollér presse-kæberne, og udskift dem om nødvendigt.
	Diamantsavewiren blev ikke skubbet langt nok ind i forbinderen.	▶ Monter en wireforbinder (gaffelhoved) på diamantsavewiren.
	Diamantsavewiren er permanent spændt for hårdt.	▶ Reducer wirespænding ved at sænke fremførings-hastigheden.
Diamantsavewiren klapper og vibrerer meget.	For lav wirespænding.	▶ Forøg wirespændingen ved hjælp af fremføringen. ▶ Vær opmærksom på wiredæmperen.
	Afstanden mellem styrerullerne er for stor (for lang fri wirelængde).	▶ Monter yderligere rulleblokke for at reducere wirelængden. ▶ Anbring wiresaven tættere på snittet. ▶ Monter en kortere savewire.
	Noterne mellem wireføring og drejeruller er ikke justeret i forhold til hinanden.	▶ Indstil drejerullerne, så de er justeret i forhold til venderullerne.
Savewiren vibrerer meget og med høj frekvens.	Wirespændingen er for høj i forhold til skærelængden.	▶ Reducer wirespændingen.
	Forkert omdrejningstal.	▶ Tilpas omdrejningstalen.
For høj savewireslitage.	For lav skærehastighed eller for lavt omdrejningstal.	▶ Forøg drevets omdrejningstal eller skærehastigheden.
	For lidt køling af diamantsavewiren.	▶ Sørg for, at der er tilstrækkelig køling af diamantsavewiren.
	For kort snit-/kontaktlængde.	▶ Forøg snit-/kontaktlængden.
	Wirespændingen er for høj i forhold til skærelængden.	▶ Reducer wirespændingen.
	Meget abrasivt materiale.	▶ Anvend andre savewire-specifikationer.



Fejl	Mulig årsag	Løsning
For høj savewireslitage.	Hyppige ændringer af bevægelsesretningen.	▶ Anvend kun diamantsavewiren i bevægelsesretningen for at undgå at overbelaste diamantsavewiren.

13 Bortskaffelse

 Størstedelen af de materialer, som anvendes ved fremstillingen af **Hilti**-produkter, kan genvindes. Materialerne skal dog sorteres, før de kan genvindes. I mange lande kan du aflevere dine udtjente produkter til **Hilti**, som derefter genvinder dem. Spørg **Hiltis** kundeservice eller din forhandler.

I henhold til Rådets direktiv om bortskaffelse af elektriske og elektroniske produkter og gældende national lovgivning skal brugte elværktøjer indsamles separat og bortskaffes på en måde, der skåner miljøet mest muligt.



- ▶ Maskiner må ikke bortskaffes som almindeligt affald!

Bore- og saveslam

Ud fra et miljømæssigt synspunkt er det problematisk at udlede bore- og saveslam i vandløb eller kloakker uden forudgående behandling.

- ▶ Kontakt de lokale myndigheder for at høre nærmere om de forskrifter, der gælder for dit område.

Vi anbefaler følgende forudgående behandling:

- ▶ Opsaml bore- og saveslam (f.eks. med en vådstøvsuger).
- ▶ Separer de fine partikler i bore- og saveslammet fra vandet ved at lade slammet stå eller tilsætte flokkuleringsmiddel.
- ▶ Bortskaf den faste andel af bore- og saveslam på genbrugsstationen.
- ▶ Neutralisér det resterende vand (basisk, pH-værdi > 7) i bore- og saveslammet, før du udleder det i kloaksystemet, ved at tilsætte meget vand eller et surt neutraliseringsmiddel.

14 Producentgaranti

- ▶ Hvis du har spørgsmål vedrørende garantibetingelserne, bedes du henvende dig til din lokale **Hilti**-partner.



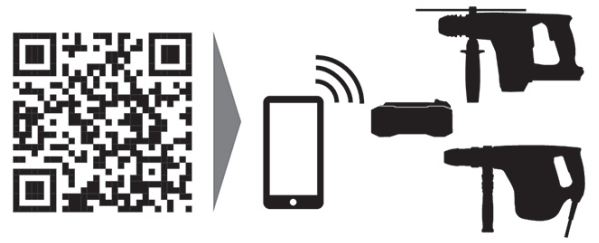








Hilti Corporation
LI-9494 Schaan
Tel.:+423 234 21 11
Fax:+423 234 29 65
www.hilti.group



2357340